



ESPAÑA

10 ES	11	NUMERO	10 A3
	21	463885	
	22	FECHA DE PRESENTACION	
		4-XI-77	

PATENTE DE INTRODUCCION

67 FECHA DE PUBLICIDAD.	51 CLASIFICACION INTERNACIONAL G 0 1 D
-------------------------	---

54 TITULO DE LA INVENCIÓN APARATO PARA DETECTAR LA POSICION DE UN MIEMBRO MOVIL DE UNA MAQUINA RECREATIVA PROVISTA DE UN SISTEMA TRANSDUCTOR ELECTRICO.
--

58 PATENTE EXTRANJERA U OTRA FUENTE DE INFORMACION Nº 1.368.622, del 20.7.1972 en Inglaterra

71 SOLICITANTE (S) BARCREST LIMITED
--

DOMICILIO DEL SOLICITANTE Richmond Street, Ashton-under-Lyne, Lancashire, OL7 0AU (Inglaterra)

72 INVENTOR (ES) Brian Rock, y John Laurence Wain
--

73 TITULAR (ES)

74 REPRESENTANTE VICTOR GIL VEGA

BAD ORIGINAL

MEMORIA DESCRIPTIVA

El registro de la Patente de Invención que se solicita tiene por objeto garantizar la explotación exclusiva en todo el territorio nacional y sus posesiones de un aparato para detectar la posición de un miembro móvil de una máquina recreativa provista de un sistema transductor eléctrico, conforme se describe a continuación y se representa gráficamente en los adjuntos dibujos, a título de ejemplo.

Esta invención se relaciona con máquinas recreativas, particularmente con las destinadas a la práctica de juegos de azar, del tipo comúnmente conocido por máquinas tragaperras.

En un tipo conocido de máquina tragaperras, hay montada una serie de miembros rotatorios, comúnmente discos o tambores, tres o cuatro de ordinario, que giran independientemente, habitualmente alrededor de un eje común. Los tambores o discos llevan alrededor de sus periferias unos símbolos, observándose por lo menos uno de ellos de cada tambor a través de una o más ventanillas cuando el tambor o disco se encuentra en reposo; habitualmente se observan a través de la ventanilla tres símbolos de cada tambor.

Tras la inserción de una moneda o ficha, la serie de tambores o discos se pone en rotación automáticamente o mediante accionamiento manual de un dispositivo o interruptor de puesta en marcha. Los discos o tambores rotatorios se detienen automáticamente o por sí mismos, generalmente de un modo secuencial, pero en algunas máquinas el jugador puede ejercer cierto grado de control,

usando unos dispositivos o interruptores de parada, pudiéndose incluir asimismo un medio de "retención" o de "reiniciación".

5 Determinadas combinaciones de símbolos visibles al detenerse los tambores constituyen combinaciones ganadas -
ras, en respuesta a las cuales la máquina deberá abonar
unas monedas o fichas o bien registrar las ganancias en
un dispositivo acreditador; en algunos casos, el abono de
10 las monedas o fichas puede efectuarse mediante opresión
de un botón de cobro.

La invención se relaciona con una forma perfeccionada de máquina de este tipo y de máquinas similares en las que las posiciones relativas de miembros móviles en condición estacionaria posee una determinada significación, relacionándose más particularmente con un medio perfeccionado para detectar la posición de miembros móviles.

15 Por consiguiente, de acuerdo con la presente invención, se proporciona un aparato a emplear en la detección de la posición de un miembro móvil de una máquina recreativa, que tiene un sistema transductor eléctrico dotado de uno o más elementos desplazables con el miembro y de uno o más elementos montados de modo no desplazable respecto al citado miembro, estando adaptados los primeros y los segundos elementos para interaccionarse de manera que
20 el sistema transductor produzca una señal de salida eléctrica siempre que tales elementos primeros y segundos se encuentren en disposiciones relativas predeterminadas, incluyendo también un circuito evaluador conectado al sistema transductor y dispuesto para indicar las señales de salida de tal sistema en términos de la colocación del miembro

bro y producir una señal evaluadora siempre que la posición señalada del miembro tenga una relación predeterminada con una posición de referencia y/o con la posición indicada de otro miembro o miembros, caracterizándose porque los primeros y segundos elementos mencionados del sistema transductor están adaptados para interactuarse sin requerirse un contacto entre ellos.

Con el aparato de la presente invención, el miembro desplazable puede moverse entre un número de posiciones predeterminadas y el sistema transductor puede estar adaptado para producir una señal de salida eléctrica separada, correspondiente a cada una de dichas posiciones.

Con esta disposición, el sistema transductor puede ser del tipo de lectura de claves, siendo las citadas señales de salida separadas, unas señales diferentes que constituyen respectivamente identificaciones codificadas de aquellas posiciones predeterminadas. Así, puede haber un cierto número de cualquiera de dichos elementos primeros y segundos dispuestos en una serie de grupos de ellos espaciados en la dirección del movimiento del referido miembro, correspondiendo cada grupo a una de las referidas posiciones predeterminadas y teniendo los elementos de cada grupo una respectiva distribución única.

El sistema de lectura de claves puede ser del tipo "paralelo", con el cual, en cada citada posición predeterminada, se producen varias salidas eléctricas simultáneas, correspondientes a dicha distribución de elementos, que definen la respectiva señal diferente. Así, los restantes elementos de los primeros y segundos men -

ccionados pueden comprender un número de dispositivos eléctricos, de los que unos cuantos seleccionados se hallan dispuestos para su simultáneo accionamiento, de una manera correspondiente a la expresada distribución única para producir dichas salidas simultáneas.

Como variante, el sistema de lectura de claves puede ser del tipo "seriado", con el que, al moverse dicho miembro a cada citada posición predeterminada, se produce un número de salidas sucesivas, en una secuencia correspondiente a la respectiva distribución única de elementos, que definen dicha respectiva señal diferente. Las señales diferentes para las respectivas posiciones pueden distinguirse por los lapsos entre las señales secuenciales, determinados con referencia a impulsos cronometradores. Las señales de salida pueden evaluarse en forma seriada, pero preferiblemente se convierten en forma paralela usando un registro de cambios.

Como alternativa respecto al uso de un sistema de lectura de claves, es posible emplear un sistema de conteo, en cuyo caso el circuito evaluador incluye un contador o dispositivo detector de secuencias que responde a señales secuenciales producidas al moverse el miembro, de manera que pueda determinarse la colocación del mismo en relación con una posición de referencia suya. Una posición de este miembro puede identificarse como posición de referencia, pudiéndose disponer un contador de las señales de salida de esa posición de referencia. Esta posición puede ser fija o bien aquella en la que se detuvo anteriormente el miembro.

Tanto si el sistema transductor es del tipo de

lectura de claves como si es del tipo de conteo, según una versión de la invención uno de dichos elementos primeros y segundos del sistema referido comprende la combinación de una fuente luminosa y de un dispositivo sensible a la luz adaptado para producir una salida eléctrica al ser iluminado por aquella, comprendiendo el otro de tales elementos en una superficie, una serie de zonas que presentan unas propiedades respecto a la citada luz diferentes a las que ofrecen las zonas de tal superficies adyacentes a las primeras, recibiendo el dispositivo sensible a la luz ésta última de la mencionada fuente a través de las referidas zonas de la superficie. Tales zonas pueden ser reflectoras de la luz o bien transmisoras de la misma, tales como orificios. Cuando se emplean zonas reflectoras, muy convenientemente aquella superficie puede estar formada por un recubrimiento o cubierta brillante o de color claro; por ejemplo, puede ser una hoja de papel, pudiéndose delimitar unas partes no reflectoras o escasamente reflectoras mediante zonas mates o de color oscuro, que pueden ser partes impresas o recortadas, de modo que entre ellas queden definidas las zonas reflectoras. La luz puede ser visible o infrarroja y ser generada por lámparas de filamento, dispositivos LED o similares, y los dispositivos sensibles a la luz pueden ser fototransistores, células fotoeléctricas o cualesquiera otros dispositivos adecuados.

Como alternativa respecto al uso de un sistema transductor que implique luz reflejada, es posible emplear un sistema transductor que suponga la transmisión o reflexión de otros haces energéticos o influencias.

Así, por ejemplo, puede usarse un generador sónico o ultrasónico como fuente de energía, conjuntamente con un transductor adecuado, tal como un micrófono o cristal piezoeléctrico. Como variante, puede emplearse un imán, conjuntamente con una bobina opuestamente dispuesta u otro detector magnético. En estos casos, el miembro móvil puede incluir unos orificios u otras porciones adecuadamente configuradas, capaces de transmitir o reflejar la energía o influencia desde la fuente al detector. Como variante, pueden disponerse unos elementos en el miembro móvil que sean capaces de influir en detectores no desplazablemente montados. Así, por ejemplo, pueden disponerse zonas de material magnético o magnetizado a "leer" por un adecuado sistema de detectores magnéticos; pueden disponerse zonas de material dieléctrico para modificar la capacitancia de adecuados detectores, o bien puede emplearse cualquier otro sistema adecuado.

Seguidamente se describirá la invención de modo adicional, sólo a manera de ejemplo, y con referencia a los adjuntos dibujos, en los cuales:

La figura 1 es una vista en sección esquemática de tres tambores rotatorios de una máquina tragaperras dotada de un aparato detector de posiciones, de acuerdo con la presente invención.

La figura 2 es una vista lateral esquemática de uno de los tambores.

La figura 3 es un diagrama de circuito en bloques del aparato detector de posiciones.

La figura 4 muestra señales de salida producidas por diferentes partes del aparato.

La figura 5 es una vista terminal esquemática de un tambor de máquina tragaperras que incorpora una variante del aparato detector de posiciones.

5 La figura 6 es un diagrama de circuito en bloques de tal aparato modificado; y

Las figuras 7 a 9 son vistas esquemáticas de otra versión.

10 El aparato detector de posiciones mostrado en las figuras 1 a 4, se usa en una máquina tragaperras convencional del tipo provisto de tres tambores 1, que son rotatorios alrededor de un eje horizontal común y están provistos de una serie de veinte símbolos, que representan, por ejemplo, frutas, de un número de diferentes tipos marcados alrededor de sus superficies periféricas radialmente exteriores.

15 Se dispone un mecanismo de puesta en marcha de los tambores 1 que, al accionarse, por ejemplo mediante inserción de monedas en la máquina y ulterior manipulación de una empuñadura o presión de un botón, determina la rotación de los tambores. Estos pueden estar independiente y rotatoriamente montados y pueden ponerse en rotación mediante aplicación de impulsos mecánicos a los mismos por medio de un respectivo mecanismo accionado por solenoide, o bien tales tambores pueden estar montados a través de embragues deslizantes sobre un árbol común, que puede ser movido por un motor eléctrico. Al cabo de diferentes periodos de tiempo irregulares, los tambores 1 quedan en reposo, habiéndose previsto unos mecanismos ajustadores acoplables a unas proyecciones de los tambores (no mostradas) que aseguran la detención de ca-

20

25

30

da tambor en una de las veinte posiciones ajustadas del mismo, en la que aparece un símbolo, dispuesto sobre aquél, a través de una ventanilla situada en la parte frontal de la máquina.

5 Cuando los tambores se han detenido, si los tres símbolos de los tres tambores expuestos a través de la ventanilla se encuentran en cualquiera de un número pre-determinado de combinaciones ganadoras, se acciona un mecanismo indicador de ganancias que señala la existencia
10 de una ganancia y/o efectúa el correspondiente abono u otra acción recompensadora.

 La posición de cada tambor 1 tras su detención y por consiguiente la identidad del símbolo dispuesto sobre él y mostrado a través de la ventanilla, se determi-
15 na con el aparato detector de posiciones, que incorpora un sistema transductor por cada tambor.

 Cada sistema citado comprende una fuente lumino-
sa 3, tal como de luz visible o un LED emisor de luz in-
frarroja o una lámpara de filamento o cualquier otra
20 fuente adecuada, que se fija a un lado de una pared radialmente extendida 4 del tambor 1, y dos dispositivos adecuados 5a y 5b sensibles a la luz, tales como foto-
transistores, resistores fotosensibles, etc., que se fi-
jan junto a la fuente 3 al mismo lado de la pared 4 del
25 tambor y que se hallan dispuestos para producir salidas eléctricas al ser iluminados por la luz procedente de la fuente 3. Esta última y los dispositivos fotosensibles 5a y 5b se colocan espaciadamente respecto al eje de los tambores, con dichos dispositivos 5a y 5b situa-
30 dos respectivamente en los lados radialmente externo e

interno de la fuente 3.

La pared 4 del tambor 1 es de material plástico y su superficie 6 orientada hacia la fuente 3 y los dispositivos 5a y 5b se hace reflectora de la luz emitida por dicha fuente mediante una adecuada formación de la misma superficie o por aplicación de un apropiado revestimiento o cubierta, si bien se forman sobre ella veinte barras 7 que inhiben o reducen muy considerablemente la reflexión de la luz, por ejemplo mediante impresión con una adecuada sustancia negra mate, alrededor de una primera sección circunferencialmente extendida en tal superficie 6, dispuesta en relación confrontada con la fuente luminosa 3 y el dispositivo fotosensible 5a.

Todas las barras 7 son idénticas y están radial y uniformemente espaciadas, habiendo otra barra 8 también radialmente extendida (figura 2) sobre la superficie 6 de la pared 4 a menor distancia del eje de los tambores que las barras 7 y que se halla cerca y alineadamente respecto a una de éstas últimas, disponiéndose en una segunda sección circunferencial de aquella superficie 6 situada en relación confrontada respecto a la fuente 3 y al dispositivo 5b.

Los dispositivos fotosensibles 5a y 5b se colocan en relación con la fuente 3 y están adecuadamente protegidos respecto a ella, de tal manera que la luz emitida por tal fuente sólo pueda llegar a los mismos por reflexión desde las respectivas secciones circunferenciales de la superficie de la pared 4 que incorporan las barras 7 y la barra 8. Así, al girar el tambor 1, se refleja un haz luminoso de la fuente 3 en el dispositivo

5a siempre que no se halle una barra 7 en la correspondiente trayectoria de reflexión, reflejándose asimismo un haz luminoso de dicha fuente 3 en el otro dispositivo 5b siempre que la barra 3 no se encuentre en la otra trayectoria de reflexión. Por consiguiente, los dispositivos 5a y 5b producen impulsos eléctricos, correspondientes a la colocación de las barras 7 y 8, como se muestra en la figura 4. Como puede verse en A (figura 4) el dispositivo 5a produce un tren de veinte impulsos similares e igualmente espaciados y, tal como se muestra en B, el dispositivo 5b produce un solo impulso por cada revolución del tambor.

Como puede verse en la figura 3, se usa una señal de salida, derivada del dispositivo 5b por cada tambor, para reajustar a cero un respectivo contador de 0 a 19, siendo registrados los subsiguientes impulsos (de 1 a 19) de los dispositivos 5a por los respectivos contadores, para producir señales de salida en una serie de terminales de salida de aquéllos (por ejemplo, 5 terminales en el caso en que se produzca un conteo o cómputo binario). Cuando dejan de girar los tambores, habrá en los terminales de salida unas señales que identificarán las posiciones de aquéllos.

Los terminales de salida de los contadores están conectados a una matriz selectora de datos que a su vez se conecta a una unidad de control principal.

Esta unidad de control principal está programada para controlar la parada de los tambores y, después de haberse producido tal parada, dicha unidad selecciona un dato de la matriz relacionado con las sucesivas salidas

de los contadores, interpreta tal dato en términos de los símbolos mostrados y luego compara el dato interpretado para los tres tambores, a fin de producir una señal de ganancia destinada a accionar un mecanismo re-compensador, en el caso en que se indique una combinación ganadora.

5 En una modificación de la versión hasta ahora descrita, que se muestra en las figuras 5 y 6, en lugar de las veinte barras 7 y de la barra de reajuste 8, se disponen, en secciones circunferenciales radialmente interna y externa de la superficie 6 de la pared 4 de cada tambor, respectivamente una serie de cien barras radiales 10 uniformemente espaciadas, cinco adyacentes a cada uno de los veinte símbolos y otras cuarenta barras 11, dos adyacentes a cada uno de los veinte símbolos.

10 Cada barra 11 está radialmente alineada con una respectiva barra 10 y las dos barras 11 adyacentes a cada símbolo tienen una disposición única respecto a la correspondiente serie de cinco barras 10. En el dibujo, las series separadas de cinco barras 10 se distinguen por líneas discontinuas extendidas entre ellas.

15 Se dispone un sistema de transducción 12, de construcción similar a los anteriormente descritos con referencia a las figuras 1 a 4, por cada tambor, provisto de una fuente luminosa 13, que en su uso emite luz que puede reflejarse en las secciones circunferenciales interna y externa que incorporan las barras no reflectoras 10 y 11 respectivamente, sobre los dispositivos fotosensibles 14 y 15.

30 Con esta disposición, al girar cada tambor, el

dispositivo 14 que recibe luz reflejada de la sección circunferencial interna que incorpora las barras 10 produce una serie de impulsos eléctricos similares y uniformemente espaciados, en tanto que el dispositivo 15 produce impulsos intermitentes correspondientes a la colocación de las barras 11.

Las salidas de los dispositivos 14 y 15 se aplican a entradas de un respectivo registro de cambios 16 de cinco secciones, de modo que este registro entra en funcionamiento al recibo de cada impulso del dispositivo 14 y registra una señal 0 ó 1, dependiendo de que al mismo tiempo se reciba o no un impulso del dispositivo 15.

El registro de cambios 16 de cada tambor produce por consiguiente una palabra única de 5 bits (dígitos binarios) por cada una de las veinte posiciones de parada del tambor.

Las cinco salidas de cada registro de cambios 16 destinado a cada tambor se conectan a un dispositivo selector de datos y luego a una unidad de control principal (no mostrada). Los datos de los registros 16 pueden seleccionarse para su lectura en paralelo a la unidad de control principal en respuesta a señales de selección producidas por dicha unidad de control principal, o bien tales datos pueden aplicarse a dicha unidad seriadamente mediante impulsos de cronometración de la misma unidad de control.

El uso de registros de cambios combinadamente con una unidad principal que controla la selección de datos de aquéllos, en lugar de una disposición en la que se

aplica la información directamente a una unidad de control principal, puede ser ventajoso en el sentido de que permite el uso de la unidad de control principal para otros fines de control y procesamiento, por ejemplo el control de la rotación de los tambores, siempre que los datos puedan seleccionarse solamente cuando la unidad de control citada se halla dispuesta para recibirlos y procesarlos.

Aunque en la versión descrita con referencia a las figuras 1 a 4 hay una sola barra correspondiente a cada símbolo, puede haber naturalmente más barras que símbolos. Asimismo, con tal versión, el contador puede ser reajustado por una señal de referencia derivada de una de dichas barras que tenga una mayor extensión circunferencial que las otras y que por consiguiente produzca un impulso de mayor duración, en lugar de usar una barra de referencia separada. Como variante, el contador no precisa de un reajuste por una señal de referencia predeterminada, sino que puede retener su cómputo al final de un juego y en otro subsiguiente puede continuar contando.

En una modificación de las versiones descritas con referencia a las figuras 1 a 6, en lugar de las barras, hay unos orificios en cada tambor y la fuente luminosa está en el lado opuesto del tambor respecto al dispositivo fotosensible, de manera que se produce un impulso siempre que un orificio queda alineado con la citada fuente luminosa y el dispositivo fotosensible, permitiendo que éste sea iluminado por aquélla.

Según la versión de las figuras 7 a 9, se aso -

5 cian a cada tambor 110, 111 y 112 una fuente luminosa 118, que puede ser de luz infrarroja, y cinco células fotosensibles 119, 120, 121, 122 y 123. El tambor presenta en cada posición de reposo definida unos orificios a través de los cuales puede incidir la luz procedente de la fuente 118 sobre células seleccionadas 119 a 123. En esta versión de la invención, basta con disponer orificios solamente en dos de las posibles posiciones, tales como las 124 y 125. Cada tambor está análogamente asociado a una fuente luminosa y a un grupo de cinco fotocélulas.

10 En la figura 3 se muestra una vista en sección transversal frontal de uno de dichos tambores. Se comprenderá que alrededor del mismo se disponen unos orificios similares a los 124 y 125, de tal manera que cualquiera que sea la posición en que el tambor quede parado, dos de las cinco células 119 a 123 serán iluminadas y las que lo sean dependerá y será una indicación del símbolo mostrado.

15 En cada posición de reposo definida, la combinación de células iluminadas será indicativa del símbolo entonces visible. En el dibujo, a efectos de claridad, los orificios y fotocélulas se muestran colocados en el sentido radial del tambor, pero en la práctica es más conveniente disponerlos de forma encajada, a modo de panal. En esta versión de la invención, las fotocélulas son del tipo 20 fotorresistivo, aunque los circuitos pueden modificarse fácilmente para su uso con células fotoeléctricas. Sin embargo, tal como se verá, el uso de células del tipo anterior se presta a una disposición conveniente y sencilla.

25 Las respuestas de las células se emplean para determinar si la combinación expuesta de símbolos es ganado

ra. En la figura 9 se muestra un método de disposición de las células para este fin. Se supone que habrá diez símbolos, identificados por las letras A a K, y tres tambores.

5 En el sistema de codificación se usa una forma de codificación binaria; de las 32 claves generadas por cinco bits de información, 10 claves quedan definidas por la presencia de 2 bits de información solamente, como sigue:

10	Símbolo	Bits 2^4	2^3	2^2	2^1	2^0
	A	0	0	0	1	1
	B	0	0	1	0	1
	C	0	1	0	0	1
	D	1	0	0	0	1
15	E	0	0	1	1	0
	F	0	1	0	1	0
	G	1	0	0	1	0
	H	0	1	1	0	0
	I	1	0	1	0	0
20	J	1	1	0	0	0

Las células se conectan como se muestra en la figura 9, donde las células asociadas al primer tambor se ilustran por A1 a A5, las asociadas al segundo tambor por B1 a B5 y las asociadas al tercero por C1 a C5.

25 Las células A1, B1 y C1 están seriadamente conectadas a través de un suministro y la conexión en serie se conecta en paralelo a la entrada de algunas de las diez puertas AND G1 a G10. Las otras células, análogamente conectadas, se conectan a las entradas de otras puertas.

30 Una específica combinación ganadora estará entonces

ces representada por una salida de una de las puertas, produciéndose la correspondiente operación de crédito o activación del mecanismo de entrega de fichas o monedas.

5 Aunque este sistema requiere una célula detectora más que las que se precisarían para una codificación binaria simple usando cuatro células, la descodificación de cada combinación ganadora puede efectuarse mediante dos puertas de entrada, en tanto que se precisarían tres de tales puertas si se emplease una clave de
10 cuatro bits.

La disposición de las figuras 7 a 9 puede extenderse fácilmente para cubrir otros requisitos de combinaciones ganadoras, por ejemplo una combinación de bajo valor, en la que sólo aparezca un símbolo en un tambor particular, y para otras formas de combinaciones ganadoras.
15 ras.

En una modificación de la disposición de las figuras 7 a 9, destinada a dar una mayor versatilidad a la disposición, se obtiene una salida derivada de cada tambor, indicativa de cualquiera de sus posiciones de parada, veinte por ejemplo, en lugar del símbolo mostrado.
20 do.

Con esta disposición, no será posible establecer dos orificios, y solamente dos, en el tambor para iluminar dos de los cinco dispositivos fotosensibles.
25 Tal como se indicó anteriormente, esto solamente puede dar lugar a diez diferentes combinaciones de salida. En consecuencia, con esta disposición se emplean diferentes números de orificios, siendo el único requisito el de que se disponga de una combinación diferente por ca
30 do.

da una de las citadas posiciones de parada.

Las células A1 a A5 del primer tambor están conectadas a las cinco entradas en paralelo de una unidad descodificadora, dotada de veinte salidas en paralelo. Así, aparece una señal en uno de los conductores de salida, correspondiente a la posición de parada del tambor. Aunque pueden usarse varias disposiciones de puertas, la unidad puede comprender veinte puertas NAND de tres entradas. Las células B1 a B5 y C1 a C5 están conectadas a unidades descodificadoras similares. Habrá una señal de salida en una salida solamente de cada unidad cuando el tambor está en reposo.

Las salidas de las puertas se aplican respectivamente a las entradas de lo que de hecho son tres clavijeros. Cada uno de éstos tiene un número de salidas en paralelo, cuyo número puede variar, pero que por ejemplo puede tener una salida correspondiente a cada símbolo del correspondiente tambor; por ejemplo, en esta versión, hay quince de tales salidas.

Las salidas de los clavijeros se aplican a una unidad de coincidencia. Esta puede constar de quince puertas NAND de tres entradas, para indicar por ejemplo, cuando coincide el mismo símbolo en los tres tambores o se produce cualquier otra combinación deseada de símbolos.

Cambiando los clavijeros pueden seleccionarse fácilmente las deseadas combinaciones ganadoras, proporcionándose así una máquina que puede adaptarse fácilmente a diferentes requisitos.

En otra modificación de la disposición de las

5 figuras 7 a 9, cada uno de los dispositivos fotosensibles asociados a uno de los tambores está conectado en serie a un resistor dispuesto entre una línea de +5 voltios y otra de -5 voltios. Cuando no incide ninguna luz sobre el dispositivo fotosensible, la unión entre el dispositivo y el resistor permanece próxima a +5 voltios. Sin embargo, cuando incide luz sobre el dispositivo, su resistencia se reduce y el potencial en dicha unión desciende a cero o por debajo de cero. En cada caso, la unión está conectada a una respectiva puerta NAND de tres entradas.

10 Las dos entradas restantes de esta puerta están conectadas a la unión de los correspondientes dispositivos fotosensibles asociados a los dos tambores restantes. Análogamente, otras cuatro puertas están asociadas a los otros cuatro dispositivos fotosensibles para cada posición de parada de cada tambor. En consecuencia, habrá solamente una salida de cada puerta cuando son iluminados todos los dispositivos fotosensibles asociados, análogamente para las otras cuatro puertas. Las salidas de las puertas se conectan en pares a las entradas de otras puertas NAND de tres entradas. Las restantes entradas de estas otras puertas están conectadas a una línea en la que aparecen señales indicativas del cese de la rotación de todos los tambores. La finalidad de esto es impedir cualesquiera salidas de las otras puertas hasta que haya cesado la rotación de los tambores. Tales otras puertas proporcionan salidas que pueden usarse para controlar el registro o abono de premios.

25 Los materiales, forma, tamaño y disposición de los elementos que componen este APARATO, serán suscepti-

30

bles de variación, siempre que ello no altere el espíritu del invento.

La forma en que está redactada esta memoria, debe tomarse en sentido amplio, no limitativo.

REIVINDICACIONES

Se reivindica como de propio y nuevo en España, a favor de BARCREST LIMITED, con domicilio en Richmond Street, Ashton-under-Lyne, Lancashire, OL7 0AU (Inglaterra), lo especificado en las siguientes reivindicaciones:

5
10
15
20
25

1a.- Aparato para detectar la posición de un miembro móvil de una máquina recreativa provista de un sistema transductor eléctrico, que comprende un primer elemento o elementos desplazables con el citado miembro y un segundo elemento o elementos montados no desplazablemente respecto al mismo miembro, estando adaptados tales elementos primeros y segundos para interactuarse de manera que el sistema transductor produzca una señal de salida eléctrica siempre que tales elementos primeros y segundos se encuentren en disposiciones relativas predeterminadas, y un circuito evaluador conectado al sistema transductor y dispuesto para indicar señales de salida del sistema transductor en términos de la posición de aquel miembro y para producir una señal evaluadora siempre que la posición indicada del miembro tenga una relación predeterminada con una posición de referencia y/o con la posición indicada de otro miembro o miembros, caracterizado porque los referidos elementos primeros y segundos (3, 5a y 7 ó 13 a 15 y 10 11 ó 11a a 123 y 124, 125) del sistema transductor están adaptados para interactuarse sin requerirse un contacto entre ellos.

30

2a.- Aparato para detectar la posición de un miembro móvil de una máquina recreativa provista de un

B

sistema transductor eléctrico según la reivindicación 13, en el que el miembro desplazable lo es entre una serie de posiciones predeterminadas y el sistema transductor está adaptado para producir una señal de salida eléctrica separada correspondiente a cada posición mencionada, caracterizado porque tales señales de salida separadas son diferentes y constituyen respectivamente identificaciones codificadas de las referidas posiciones predeterminadas.

34.- Aparato para detectar la posición de un miembro móvil de una máquina recreativa provista de un sistema transductor eléctrico según la reivindicación 23, en el que hay un número de uno de los citados elementos primeros y segundos dispuesto en una serie de grupos espaciados en la dirección del movimiento del citado miembro, correspondiendo cada grupo a una de las posiciones predeterminadas y presentando los elementos de cada grupo una respectiva distribución única, caracterizado porque el otro de los referidos elementos primero y segundo (119 - 123) comprende un número de dispositivos eléctricos, de los que algunos, seleccionados, se hallan dispuestos para accionarse simultáneamente de una manera correspondiente a la mencionada distribución única para producir salidas eléctricas simultáneas.

41.- Aparato para detectar la posición de un miembro móvil de una máquina recreativa provista de un sistema transductor eléctrico, según la reivindicación 23, en el que hay un número de uno de dichos elementos primeros y segundos dispuesto en una serie de grupos espaciados en la dirección del movimiento del referido

6

miembro, correspondiendo cada grupo a una de las mencionadas posiciones predeterminadas y teniendo los elementos de cada grupo una respectiva distribución única, caracterizado porque cuando el citado miembro (4) se mueve a cada referida posición predeterminada, se producen un número de salidas sucesivas, en una secuencia correspondiente a la respectiva distribución única de elementos (10, 11), que define la respectiva señal diferente mencionada.

5
10
15
5a.- Aparato para detectar la posición de un miembro móvil de una máquina recreativa provista de un sistema transductor eléctrico según la reivindicación 2a, caracterizado porque dicho circuito evaluador incluye un contador adaptado para contar las citadas señales separadas, partiendo de una posición de referencia predeterminada del mencionado miembro (4).

20
6a.- Aparato para detectar la posición de un miembro móvil de una máquina recreativa provista de un sistema transductor eléctrico según la reivindicación 5a, caracterizado porque dicho contador está dispuesto para su ajuste en una condición en la que empieza a contar siempre que el miembro alcanza la mencionada posición de referencia.

25
30
7a.- Aparato para detectar la posición de un miembro móvil de una máquina recreativa provista de un sistema transductor eléctrico según la reivindicación 6a, caracterizado porque dicho contador se ajusta como queda dicho en respuesta a la interacción de un elemento auxiliar (8), dispuesto en el referido miembro y otro elemento auxiliar (5b) fijo respecto a tal miembro.

2/6

92.- Aparato para detectar la posición de un miembro móvil de una máquina recreativa provista de un sistema transductor eléctrico según cualquiera de las reivindicaciones 1a a 71, caracterizado porque uno de los citados elementos primero y segundo del sistema transductor comprende una fuente luminosa (5a, 13, 113) y un dispositivo fotosensible (3, 13, 119-123) adaptado para producir una salida eléctrica cuando es iluminado por la luz de dicha fuente, comprendiendo el otro de aquellos elementos primero y segundo una serie de porciones (7, 10, 11, 124 y 125) de una superficie (6, 110) que tiene unas propiedades respecto a esa luz diferentes a las de zonas de dicha superficie adyacentes a tales porciones, estando preparado dicho dispositivo sensible a la luz para recibir la luz de la mencionada fuente a través de aquella superficie.

93.- Aparato para detectar la posición de un miembro móvil de una máquina recreativa provista de un sistema transductor eléctrico según la reivindicación 92, caracterizado porque dicho dispositivo sensible a la luz está preparado para recibir la luz de la citada fuente por reflexión desde la mencionada superficie, teniendo las referidas porciones diferentes propiedades reflectoras de la luz respecto a las zonas adyacentes.

101.- Aparato para detectar la posición de un miembro móvil de una máquina recreativa provista de un sistema transductor eléctrico según la reivindicación 92, caracterizado porque dicho dispositivo sensible a la luz está preparado para recibir la luz de una fuente de suministro mediante transmisión a través de la citada super-

2

ficie, teniendo tales porciones mencionadas unas propiedades transmisoras de la luz diferentes a las de las zonas adyacentes.

5 11ª.- Aparato para detectar la posición de un miembro móvil de una máquina recreativa provista de un sistema transductor eléctrico según cualquiera de las reivindicaciones 1ª a 7ª, caracterizado porque el referido sistema transductor implica la transmisión de una forma de energía distinta a la luz entre una fuente de tal
10 energía y un detector sensible a ella.

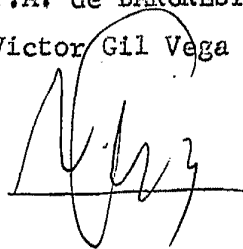
12ª.- "APARATO PARA DETECTAR LA POSICION DE UN MIEMBRO MOVIL DE UNA MAQUINA RECREATIVA PROVISTA DE UN SISTEMA TRANSDUCTOR ELECTRICO".

15 Tal y como se deja descrito en la memoria precedente, que consta de veinticinco hojas foliadas y mecanografiadas por una sola de sus caras y planos de forma y tamaño reglamentarios.

Madrid, 4 de Noviembre de 1977

P.A. de BARCREST LIMITED

20 Victor Gil Vega



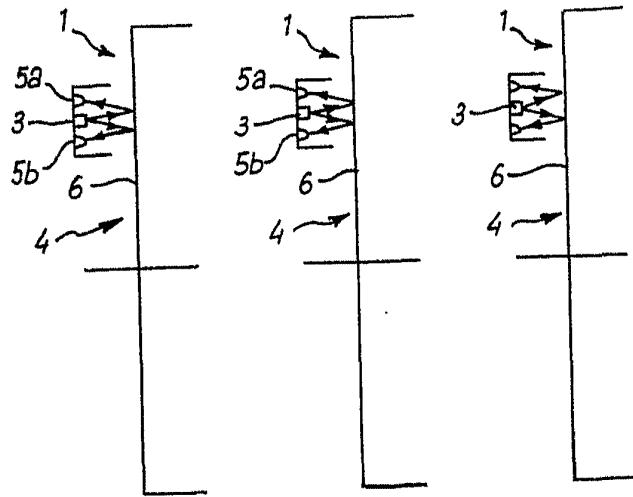


FIG. 1

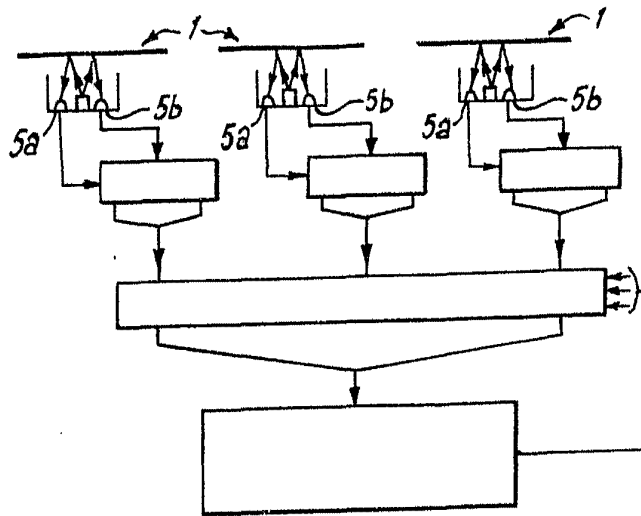


FIG. 3

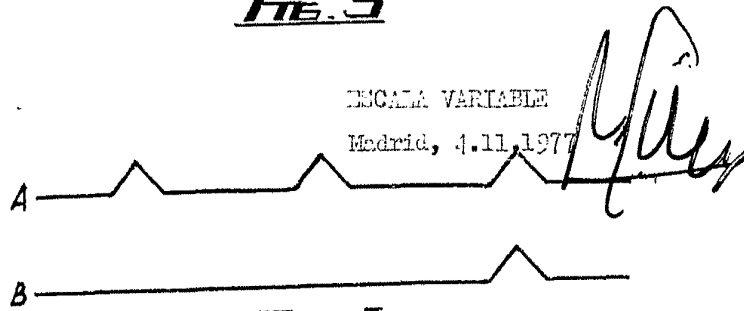
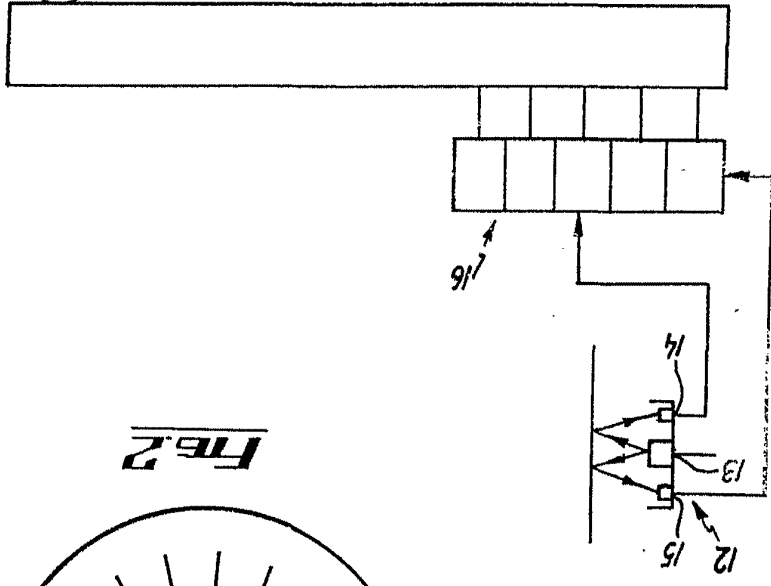


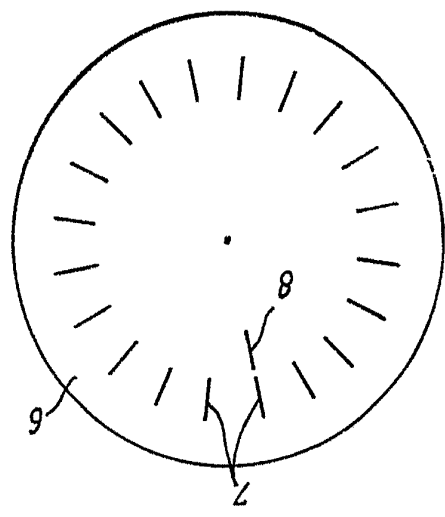
FIG. 4

[Handwritten signature]

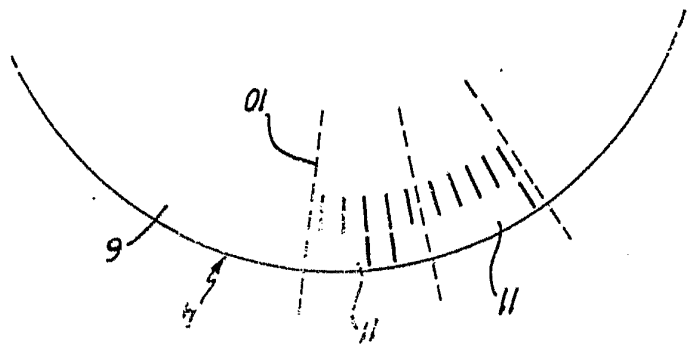
ESCALA VARIANTE
Madrid, 4 de Julio de 1977
FE. 6



FE. 2



FE. 5



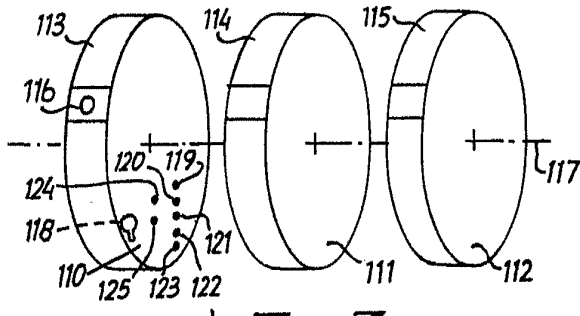


Fig. 7

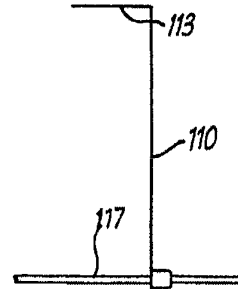


Fig. 8

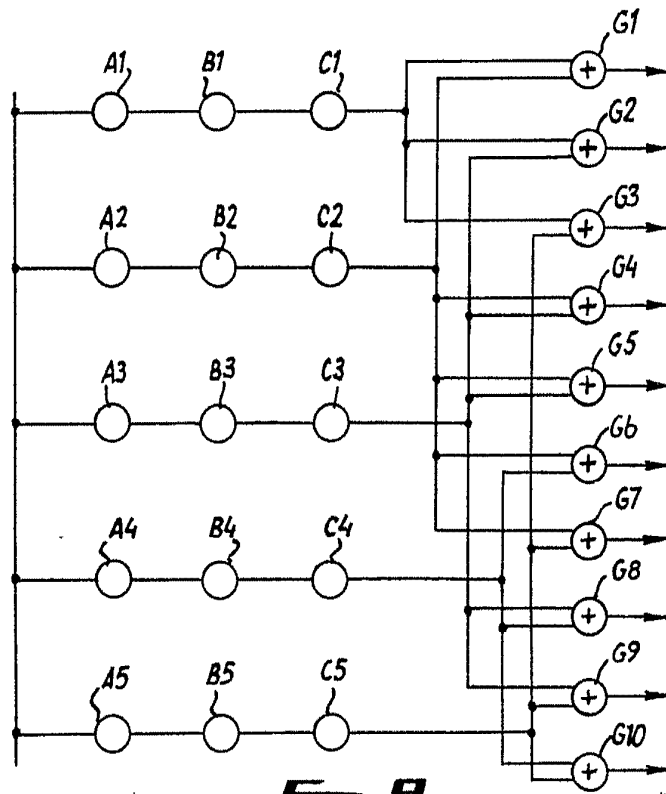


Fig. 9

ESCALA VARIABLE
Madrid, 4.7.1971