



ESPAÑA

| | | | |
|-------|----------|----------------------------------|-------|
| 19 ES | 11 21 | NUMERO 463 822 | 10 A1 |
| | 22 | FECHA DE PRESENTACION 3-XI-77 | |

PATENTE DE INVENCION

| | | | |
|-----------------|-----------|----------|---------|
| 30 PRIORIDADES: | 31 NUMERO | 32 FECHA | 33 PAIS |
|-----------------|-----------|----------|---------|

| | | |
|------------------------|--------------------------------|--------------------------------------|
| 47 FECHA DE PUBLICIDAD | 51 CLASIFICACION INTERNACIONAL | 62 PATENTE DE LA QUE ES DIVISIONARIA |
|------------------------|--------------------------------|--------------------------------------|

| |
|---|
| 54 TITULO DE LA INVENCION MÁQUINA EMPERTRON PARA BEBIDAS |
|---|

| |
|--|
| 71 SOLICITANTE (ES) HECRI, S.A. |
|--|

| |
|---|
| DOMICILIO DEL SOLICITANTE MÁLAGA |
|---|

| |
|--|
| 72 INVENTOR (ES) Antonio Criado |
|--|

| |
|------------------------------------|
| 73 TITULAR (ES) HECRI, S.A. |
|------------------------------------|

| |
|--|
| 74 REPRESENTANTE RODRIGUEZ POMATA |
|--|

BAD ORIGINAL

El Estatuto vigente sobre Propiedad Industrial de -
26 de Julio de 1929, en su texto refundido publicado el 30 de A-
bril 1930, establece los caracteres de patentabilidad de las in-
venciones de tipo industrial que tienen por objeto obtener venta-
5 jas sobre lo ya conocido, admitiendo por consiguiente como paten-
tables, los aparatos, instrumentos, objetos, etc. La amplitud de
conceptos previstos como patentables ha llevado al Legislador a -
aclarar (art.46) que la enumeración contenida en dicho cuerpo le-
gal es puramente enunciativa y no limitativa.

10 El Decreto de 26 de Diciembre de 1947, recogiendo la
Orden del 18 de Noviembre de 1935, confirma el criterio legal de-
que también serán patentables los instrumentos, objetos o partes
de los mismos, que aporten a la función a que son destinados, un
beneficio o efecto nuevo y en definitiva que constituyan una mejo-
15 ra sustancial sobre lo anteriormente conocido.

Pues bien a tenor de lo expuesto, y en base al artícu-
lado que recoge los conceptos expresados, debe considerarse, que-
la invención a que se refiere la presente memoria, constituye una
novedad, con características y ventajas que la hacen merecedora -
20 del privilegio de explotación exclusiva que por ella se solicita,
premiando así los méritos de quien aporta a la industria del país
una mejora efectiva y precisamente comprendida entre las enuncia-
das por la Ley como patentables.

Este nuevo enfriador está especialmente diseñado para
25 ser utilizado en establecimientos de hostelería, para lo cual el-
mismo que será desplazable a través de unas ruedas orientables, al-
bergará en su interior hasta 100 botellines fríos, y 20 botellas-
a la temperatura ambiente, con lo cual la distribución de bebidas
se llevará a efecto a cualquier punto de un comedor, con la consi-
30 guiente rapidez en el servicio, eliminándose con ello el departa-
mento de bodega.

5 Basicamente el mismo estará constituido por una caja hueca dotada en sus laterales de una serie de compartimentos internos en los que se albergaran las botellas, llevando en la base un compresor frigorífico, mientras que el plano superior aparecerá cubierto por una placa autética la cual al enfriarse mantendrá en el interior de la caja una temperatura de enfriamiento adecuada regulable mediante trampillas.

10 Para la debida comprensión de este objeto, se adjunta a la presente memoria descriptiva, una hoja de planos, en la que a título de ejemplo se representan todas y cada una de las partes que lo forman.

En la citada hoja de planos, queda representado:

15 FIGURA PRIMERA.- Muestra un alzado lateral de la máquina, en la que se representa la circulación del frio.

FIGURA SEGUNDA.- Es una vista frontal de la misma.

FIGURA TERCERA.- Ilustra una vista en planta, en la que se aprecian sus dos zonas definidas; una de frio y otra neutra.

FIGURA CUARTA.- Es una perspectiva de la máquina.

20 En estas figuras aparecen referenciadas las siguientes partes principales:

25 El carro enfriador está formado por un cuerpo monobloque -1- de forma paralelepípedica y con sus paredes debidamente aisladas, llevando en su base unas ruedas orientables -2-, y en uno de sus laterales, un asa transversal -7- el cual posibilitará el desplazamiento del carro.

30 Los laterales del carro estarán cubiertos por una serie de alojamientos -3- alineados vertical y horizontalmente y que se proyectaran hacia el interior en forma inclinada, estando cerrados por su base y abiertos por su boca, quedando esta tapada por la existencia de unas tapas abatibles -4-

En la base del carro este llevará un compresor frigorí

5
10
ficio -5- mientras que enfrentado a este y en la parte superior, -
llevará una placa autética -6- la cual estará incompleta no ocu-
pando toda la superficie del carro, el cual quedará así dividido
en dos partes A-B-. La parte -A- que será en la que exista el frío
el cual se producirá por enfriamiento de la placa autética -6- por
medio del compresor -5-, estableciéndose un campo dentro del cual
todas las botellas o botellines serán enfriadas, y la parte -B-
en la que no irá la placa autética y en la cual las botellas o bo-
tellines en ellas depositados se conservaran a la temperatura am-
biente.

Por último en uno de los laterales comporta la corres-
pondiente base de enchufe -8-.

15
20
25
Hecha la descripción a que se refiere la memoria que
antecede, es preciso insistir en que los detalles de realización-
de la idea expuesta pueden variar, es decir, que pueden sufrir pe-
queñas alteraciones, basadas siempre en los principios fundamenta-
les de la idea, que son en esencia los que quedan reflejados en -
los párrafos de la descripción hecha. En efecto el art. 48 del -
Estatuto vigente sobre Propiedad Industrial, establece como no pa-
tentables en su apartado tercero "los cambios de forma, dimensiones
proporciones y materias de un objeto ya patentado" fijando así el
criterio del Legislador en el sentido de que patentada una idea -
que pueda dar lugar a una realidad práctica e industrializable, na-
die podrá apoyarse en ellas para a pretexto de haber introducido-
ligeras modificaciones presentarla como nueva y propia.

30
Este principio, en cuanto al alcance de la protección
del objeto patentado se refiere, se halla confirmado por numerosas
Sentencias del Tribunal Supremo, y entre ellas como más terminan-
tes en las de fechas 16 de Octubre de 1954, 23 de Enero de 1959,-
20 de Marzo de 1964 y otras.

Establecido el concepto expresado, en cuanto a la amplitud que debe darse a la protección solicitada, se redacta a continuación la Nota de Reivindicaciones, de acuerdo con lo que se establece en el último párrafo del apartado tercero del art. 100 de la Ley, sintetizando así las novedades que se desean reivindicar.

NOTA DE REIVINDICACIONES

5 10 15

10.- Máquina enfriadora para bebidas, caracterizada por que está formada por un cuerpo monobloque de forma paralelepípedica dotado de ruedas, el cual en ambos laterales mayores presenta una serie de depósitos interiores cilíndricos inclinados dispuestos en alineaciones verticales y horizontales y cubiertos por el exterior por unas tapas abatibles, llevando en su interior y en la base, un grupo compresor frigorífico, mientras que el plano superior del carro está ocupado por una placa autética que se enfriará a través del compresor inferior, estableciéndose una zona de enfriamiento que comprenderá la zona de los depósitos en los que irán alojadas las botellas, regulándose este enfriamiento por medio de trampillas.

15

20.- Máquina enfriadora para bebidas, según reivindicación primera, caracterizado porque en su parte inferior y aislada de la zona de enfriamiento, lleva una zona neutra para mantener botellas a la temperatura ambiente.


20

30.- Máquina enfriadora para bebidas, según reivindicación primera, caracterizada porque en la parte superior de uno de sus laterales menores, lleva un asa transversal para su deslizamiento.

40.- MAQUINA ENFRIADORA PARA BEBIDAS.

Todo ello tal y como se describe en el cuerpo de la presente memoria la cual consta de seis hojas.

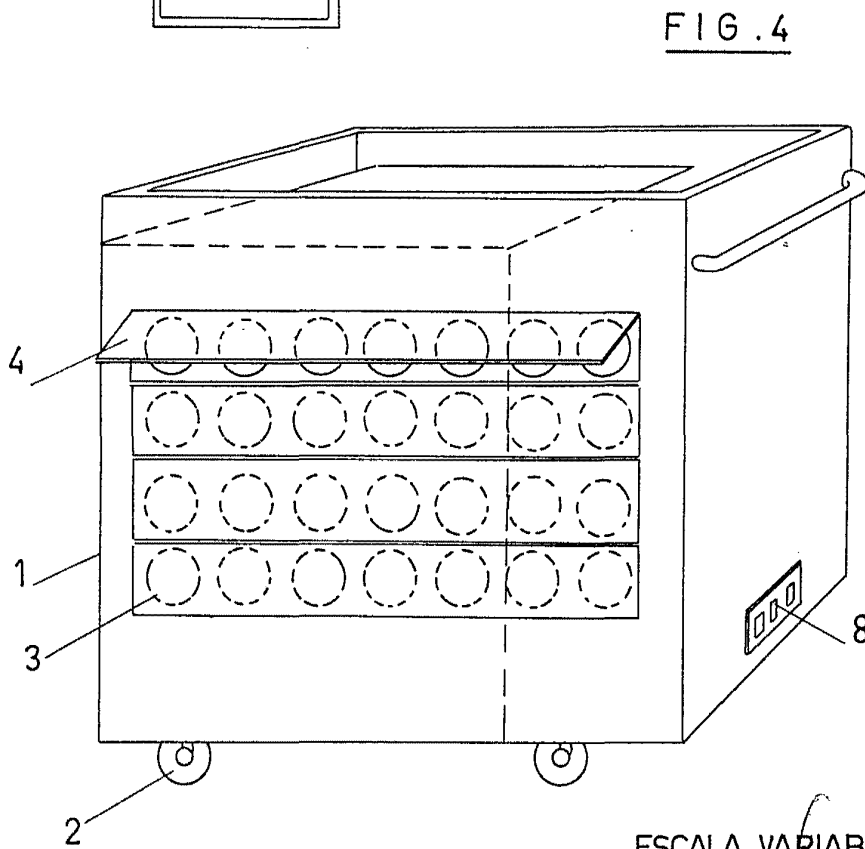
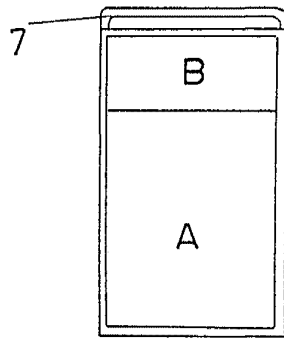
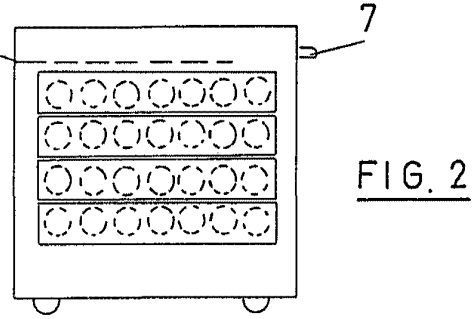
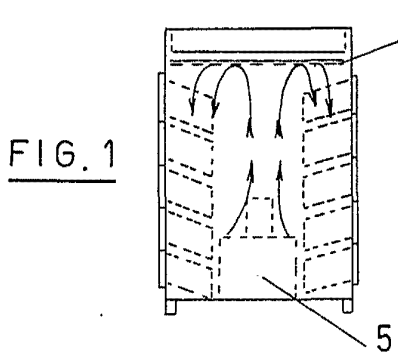
Madrid, 3-11-77
Por autorización del solicitante
José Luis Rodríguez Domínguez
P. P.
Pdo. José Urteaga



463.822

HERCRI, S.A.

HOJA UNICA.



ESCALA VARIABLE
MADRID,

