



ESPAÑA

19 ES	11 21	PRIME <b>4-6 3727</b>	10 A1
	22	FECHA DE PRESENTACION <b>31 OCT. 1977</b>	

PATENTE DE INVENCION

30 PRIORIDADES:	32 FECHA	33 PAIS
31 NUMERO <b>P 26 55 686.1</b>	<b>8 de Diciembre 1.976</b>	<b>Alemania</b>

47 FECHA DE PUBLICIDAD	51 CLASIFICACION INTERNACIONAL	62 PATENTE DE LA QUE ES DIVISIONARIA
------------------------	--------------------------------	--------------------------------------

64 TITULO DE LA INVENCION  
**"PERFECCIONAMIENTOS INTRODUCIDOS EN UN ALIMENTADOR GIRATORIO PARA LA PREPARACION DE MASAS ARCILLOSAS".-**

71 SOLICITANTE (S)  
**FIRMA RIETEN-BERKE Dipl.-Ing. WALTER HANDEL GmbH.**

DOMICILIO DEL SOLICITANTE  
**KONSTANZ (REPUBLICA FED. DE ALEMANIA), Schneckenburgerstrasse, 11**

72 INVENTOR (ES)  
**REINER HANDEL**

73 FIRMA  
**FIRMA RIETEN-BERKE Dipl.-Ing. WALTER HANDEL GmbH.**

74 REPRESENTANTE  
**H.V. DE LA TORRE.**

POOR  
QUALITY

- MEMORIA DESCRIPTIVA -

La presente invención se refiere a perfeccionamientos en un alimentador giratorio para la preparación de masas arcillosas, equipado con una tina cilíndrica fija, con un brazo aplanador-expulsor que dentro de la tina cilíndrica gira por el eje vertical de la misma, así como equipado con un plato colector horizontal que gira en el sentido opuesto.

Los alimentadores giratorios de ésta clase (alimentadores giratorios de criba y alimentadores giratorios de tipo normal) van provistos de dos dispositivos de accionamiento, es decir, de un dispositivo de accionamiento para la máquina de trabajo propiamente dicho, o sea, para el brazo aplanador-expulsor, así como de otro dispositivo de accionamiento para el plato colector. Esta doble accionamiento y la engorrosa forma de construcción que el mismo exige, hace que resulten bastante elevados los costos de fabricación para los alimentadores de ésta clase.-

Por éste motivo, la presente invención tiene el objeto de simplificar los alimentadores giratorios de la clase antes mencionada en cuanto a su forma de construcción y de reducir con ello al mismo tiempo los costos de fabricación. De acuerdo con la presente invención, éste objeto se consigue por medio de un sólo motor de accionamiento cuyo eje matriz lleva un piñón en cuyo dentado engrana tanto el dentado exterior de una rueda principal de impulsión, que se halla dispuesta en el brazo aplanador-expulsor, como asimismo el dentado interior de una corona dentada que rodea el piñón y la rueda principal de impulsión, siendo en éste caso la corona dentada libremente giratoria por su superficie exterior y

30 llevando la misma en su superficie frontal superior el plato  
colector.-

La presente invención no solamente aporte la gran  
conveniencia de que resulta suficiente emplear un sólo motor  
de accionamiento, sino la misma ofrece, además, la ventaja de  
35 que los dos sentidos opuestos de giro del brazo aplanador-ex-  
pulsor y del plato colector se consiguen de la manera más se-  
cilla como asimismo de que para el plato colector, que se en-  
cuentra apoyado en la corona dentada, no hace falta prever --  
ningún alojamiento especial.-

40 Una forma de realización para la presente invención  
se ha indicado, a título de ejemplo, en el plano adjunto, en  
el que la única figura muestra una vista en sección parcial --  
de un alimentador giratorio conforme a la presente invención.

En el plano adjunto, con la referencia 10 se indica  
45 una tina dentro de la cual gira un brazo aplanador-expulsor --  
11. El brazo se encuentra situado en un árbol vertical 11a --  
que lleva, además, una rueda principal de impulsión 12 con --  
un dentado exterior. Con la referencia 13 se indica un plato  
colector que rodea de forma concéntrica la parte inferior de  
50 la tina 10. Tanto el brazo aplanador-expulsor 11 como asimis-  
mo el plato colector 13 son impulsados por medio de un motor  
de accionamiento 14 que puede ser, por ejemplo, un motor eléc-  
trico. El motor 14 va provisto de un eje motriz 15 en el cual  
se ha dispuesto un piñón de ataque 16. Con el dentado de éste  
55 piñón 16 se encuentra en engrane el dentado exterior de la --  
rueda principal de impulsión 12. Con éste dentado del piñón se  
está engranando, además, el dentado interior de una corona den-

60 toda 17 que rodea el piñón 16 y la rueda principal de impulsión 12 y que por medio de un rodamiento de bolas 18 se encuentra alojada de una forma libremente giratoria dentro de una carcasa estacionaria fija 19. El eje vertical de centro de la corona dentada 17 coincide con el eje vertical de centro del árbol 11a y de la rueda principal de accionamiento 12, respectivamente. Por la superficie frontal superior de la corona --  
65 dentada 17 se encuentra dispuesto el plato colector 13, de manera que el mismo se gira con la corona dentada 17. Se desprende de ello claramente que al estar el motor 14 en marcha, el piñón 16 pone en rotación tanto la rueda principal de impulsión 12 como asimismo la corona dentada 17 y con ello también el plato colector 13, y cada uno de ellos en el respectivo sentido opuesto de giro.--  
70

75 Describida suficientemente la naturaleza y alcance de la presente invención, se hace constar que en la misma podrán ser variables, los materiales, las dimensiones, y en general aquellos otros detalles accesorios o secundarios que no alteran, cambian o modifiquen la esencialidad propuesta.--

Los términos en que queda redactada ésta memoria -- son ciertos y fiel reflejo del objeto descrito, debiéndose tomar en el sentido más amplio y nunca en forma limitativa.--

---

80

- REIVINDICACIONES -

14.- Perfeccionamientos introducidos en un alimentador girato-  
rio para la preparación de masas arcillosas; con una tina de  
criba cilíndrica fija, con un brazo aplanador-expulsor que -  
dentro de la tina gira por el eje vertical de la misma, así -  
85 como con un plato colector horizontal que está girando en sen-  
tido contrario; caracterizados por un sólo motor de acciona-  
miento cuyo eje motriz lleva un piñón, en cuyo dentado engrana  
tanto el dentado exterior de una rueda principal de impul-  
sión, dispuesta en el brazo aplanador-expulsor, como asimismo  
90 el dentado interior de una corona que rodea el piñón y la rueda  
principal de impulsión, siendo la corona dentada libremente  
giratoria por su superficie exterior y llevando la misma -  
en su superficie frontal superior el plato colector.-

25.- Perfeccionamientos; según reivindicación 1, caracteriza-  
dos porque la corona dentada se encuentra alojada, por medio  
95 de un rodamiento de bolas, dentro de una carcasa estacionaria  
fija.-

35.- Perfeccionamientos; según reivindicaciones 1 ó bien 2, -  
caracterizados porque coinciden los ejes verticales de cen- -  
100 tros de la rueda principal de impulsión y de la corona denta-  
da.-

45.- Perfeccionamientos; según una de las reivindicaciones 15  
hasta 35, caracterizados porque el motor de accionamiento es  
de velocidad regulable.-

55.- "PERFECCIONAMIENTOS INTRODUCIDOS EN UN ALIMENTADOR GIRA-  
TORIO PARA LA PREPARACION DE MASAS ARCILLOSAS".-

6

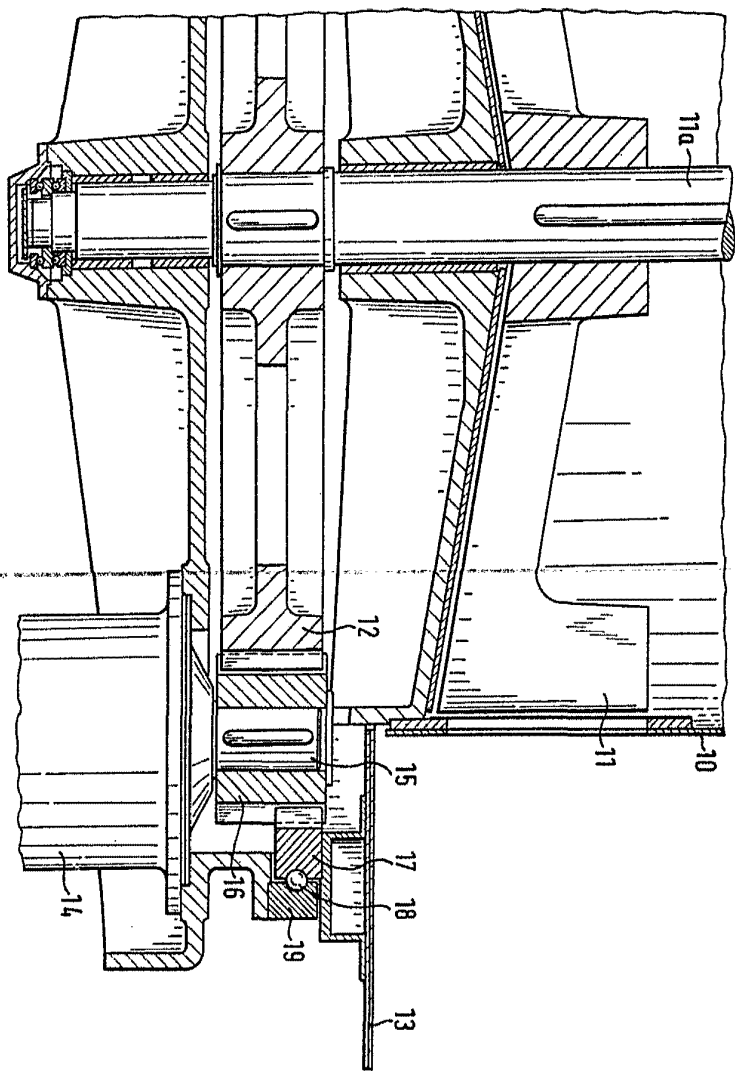
Consta la presente memoria descriptiva de  
seis hojas numeradas y mecanografiadas por una sola cara, a  
las que se les acompaña un plano para su mejor comprensión.-

Madrid, 31 OCT. 1977

M. V. DE LA TORRE  
P. P.

  
José Pérez Collado

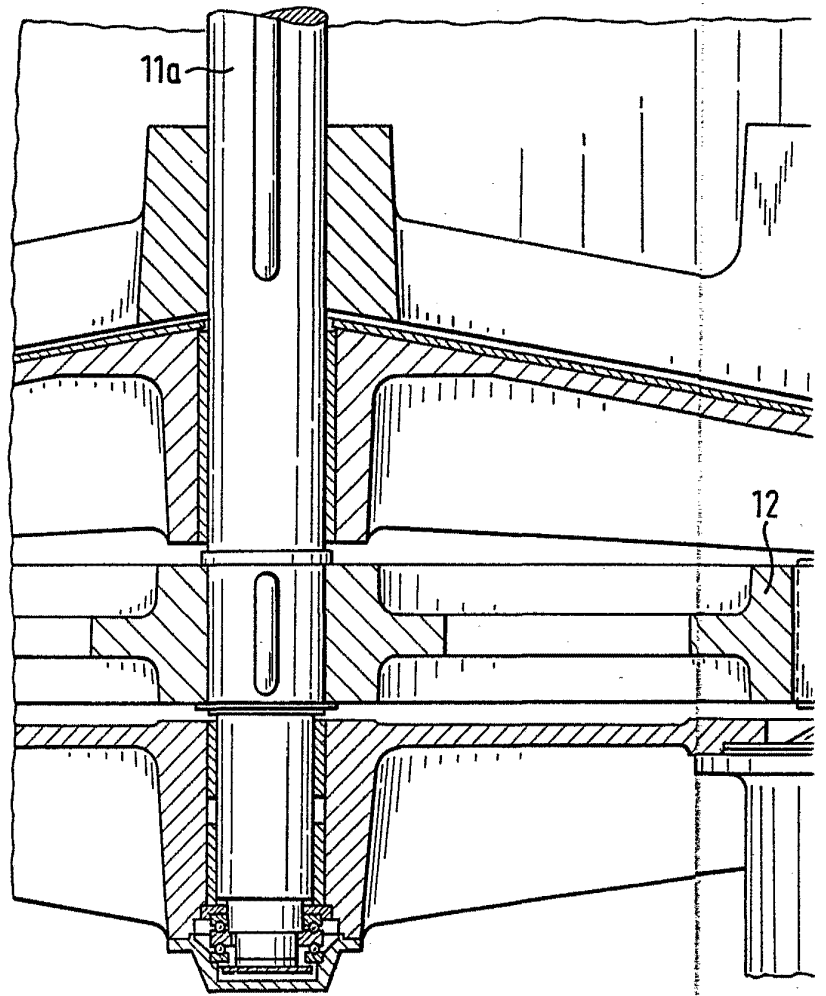
*2*

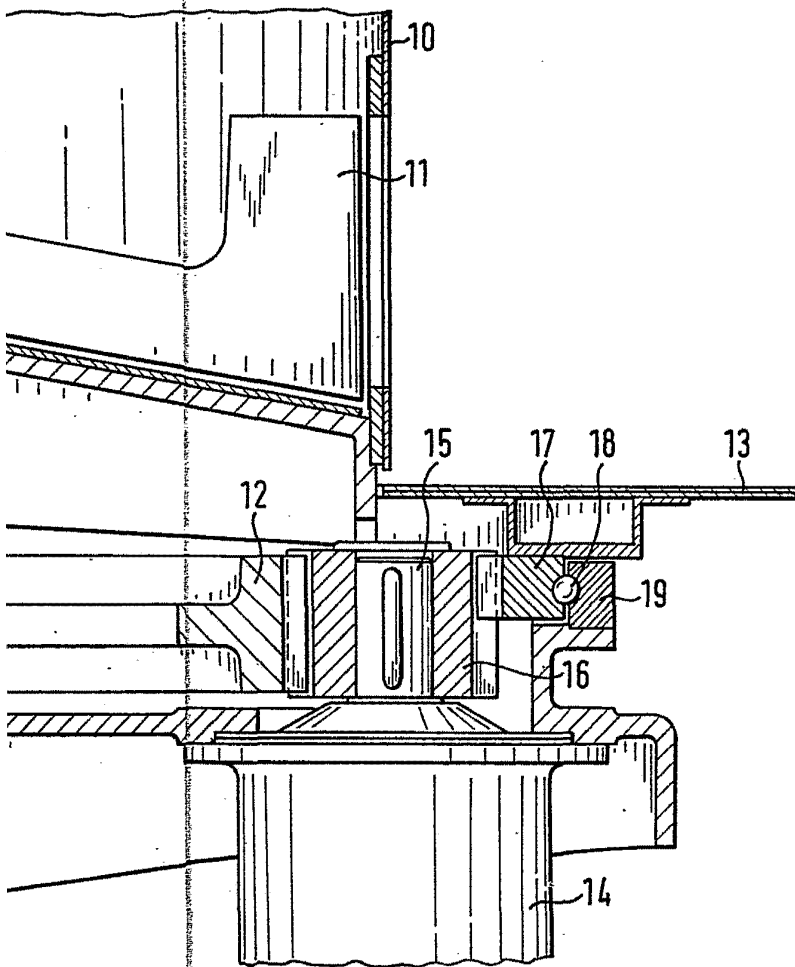


ESCALA VARIABLE

M. V. DELA TORRE  
D. P.

31 OCT 1977





31 OCT. 1977

ESCALA VARIABLE

M. V. DE LA TORRE  
P. P.

*[Handwritten signature]*  
66 Pérez D'Amato