



ESPAÑA

10 ES	11 NUMERO	12 A1
21	63695	
22	FECHA DE PRESENTACION	
	28.10.1977	

PATENTE DE INVENCION

30 PRIORIDADES:	32 FECHA	33 PAIS
31 NUMERO		
P 27 41 222.2	13.9.1977	alemana

47 FECHA DE PUBLICIDAD	51 CLASIFICACION INTERNACIONAL	62 PATENTE DE LA QUE ES DIVISIONARIA
	B42F	

54 TITULO DE LA INVENCION
UN INDICE DE HOJAS INFORMATIVAS CON UN DISPOSITIVO SELECTOR DE FICHAS.

71 SOLICITANTE (S)
Firma NIVEAU AG

DOMICILIO DEL SOLICITANTE
Gartenstrasse 85, CH-4002 BASEL, Suiza.

72 INVENTOR (ES)
Hans Halm

73 TITULAR (ES)
El mismo solicitante

74 REPRESENTANTE
DON BERNARDO UNGRIA GOIBURU.

UNE A-4 MOD. 3105

Concedido el Registro de acuerdo con los datos que aparecen en la presente descripción y según el contenido de la Memoria adjunta. UTILISESE COMO PRIMERA PAGINA DE LA MEMORIA

20.11.1978

1 El invento se refiere a un índice de hojas informativas
con un dispositivo selector de fichas, consistente en una ca
ja dotada de una parte de tapa y de una parte de fondo, con
un número de teclas selectoras yuxtapuestas y superpuestas -
5 en filas, y con un cajón sometido a la acción de un muelles
de comprensión y que se puede cerrar por medio de un disposi
tivo de enclavamiento; con una pila de un cierto número de -
fichas alojadas en dicho cajón y dotadas en sus partes margi
nales posteriores de lengüetas de selección que presentan -
10 aberturas, y que a partir de la ficha con la primera abertu
ra, se agrandan escalonadamente de un lado al otro hasta la
ficha opuesta, cada vez en la magnitud de una lengüeta de se
lección provista de una abertura, estando cada tecla selecto
ra fijada en un brazo basculante conformado a manera de palan
15 ca, que en su extremo libre lleva una espiga retenedora de -
fichas, encontrándose las espigas retenedoras de fichas de -
las palancas basculantes formando una fila, y cooperando de
tal modo con las fichas, que al oprimirse una tecla selecto
ra, todas las fichas situadas por encima de la ficha corres
20 pondiente a esta tecla selectora, son retenidas al salir el
cajón hacia fuera, por lo cual se introducen las espigas re
tenedoras en las aberturas de las lengüetas de selección de
dichas fichas, mientras que la ficha seleccionada y todas las
fichas situadas debajo de ella, pueden ser sacadas con el ca
25 jón, así como en un dispositivo accionable por las palancas
basculantes de las teclas selectoras, destinado a desencla
var el cajón y liberar la ficha seleccionada por medio de las
teclas selectoras, empujando para ello hacia fuera el cajón de
senclavado mediante el muelle de compresión, dispositivo que
30 está provisto de levas de arrastre, que encajan en perfora-

1 ciones de arrastre de las fichas.

Indices de hojas informativas con dispositivos de selección se conocen ya en las formas de realización más diversas. Consisten en una caja que acoge una pila de fichas sueltas, y en un teclado con teclas caracterizadas de manera correspondiente, mediante cuyo accionamiento se seleccionan las fichas deseadas. En las fichas se pueden registrar en orden alfabético toda clase de datos o notas, para su consulta ulterior. Una forma de realización conocida de un índice de hojas informativas está conformada de manera relativamente plana en estado cerrado, pudiendo abrirse con ayuda de un cierto número de teclas, que son accionadas a mano para abrir el índice de hojas informativas en el lugar deseado, y hacer libremente visibles los datos registrados en las fichas. Uno de estos índices de hojas informativas está provisto asimismo de una tecla de cierre, con la que la parte de tapa que recubre las fichas puede ser hecha pasar a la posición de cierre, devolviéndose automáticamente las fichas levantadas a su posición de partida, al mismo tiempo que se cierra la parte de tapa.

Es conocido asimismo un índice de hojas informativas, que consiste en una caja con una gaveta sometida a la acción de un muelle de compresión y cerrada mediante un pestillo, destinada a dar acogida a las fichas, y con un dispositivo para desenclavar la gaveta y liberar la ficha seleccionada por medio de una tecla oprimida, para lo cual la gaveta desenclavada es empujada hacia fuera con ayuda del muelle de compresión.

Estos índices conocidos de hojas informativas están conformados a manera de aparatos estacionarios, y dispuestos ho-

1 rizontalmente sobre una base. También pueden las cajas de
los índices de hojas informativas estar provistas de una su-
perficie de emplazamiento como pie para un aparato telefó-
nico, siempre que la caja del índice de hojas informativas
5 esté provista de una gaveta que saque fuera de la caja las
fichas seleccionadas.

Ahora bien, todos estos índices de hojas informativas
tienen en común el que el teclado, consistente en varias te-
clas selectoras, está dispuesto en el lado de delante del
10 índice de hojas informativas, estando las teclas selectoras
yuxtapuestas en fila. Aparte de ésto suelen poseer los ín-
dices de hojas informativas dimensiones relativamente gran-
des.

Es conocido asimismo un dispositivo para seleccionar
15 una de varias fichas guardadas en una caja, que son selec-
cionadas mediante presión de una tecla y se hallan apiladas
horizontalmente en un cajón, que está dispuesto en una aber-
tura de la pared delantera de la caja, pudiendo ser introdu-
cido horizontalmente en la caja, en la posición de cierre, y
20 ser expulsado de la caja a una posición abierta, en la que
es bloqueable en contra de una tensión previa, para lo cual
está previsto un gatillo con un estribo, que está fijado de
manera movable en la caja y se halla pretensado, encajando
en una muesca del cajón, estando prevista asimismo para cada
25 ficha una palanca de tecla, que está dotada de una varilla
fijada de manera basculable en la caja, y en uno de cuyos
extremos se encuentra una tecla accionable a mano, situada
fuera de la caja, mientras que en el otro extremo de la pa-
lanca de tecla está previsto, por un lado, un saliente para
30 desenclavar el estribo del cajón al accionar la tecla y, por

1 otro lado, un saliente que coopera de tal modo con las fi-
chas, dotadas de escotaduras alineadas entre sí, que al
oprimir la tecla, todas las fichas situadas encima de la fi-
5 cha correspondiente a esta tecla se ven impedidas de parti-
cipar en el movimiento del cajón, mientras que la ficha ele-
gida y todas las fichas situadas debajo son sacadas hacia
fuera con el cajón.

En este dispositivo de selección conocido, están articu-
lados al cajón de manera basculable un número de pitones de
10 arrastre de las fichas correspondiente al número de fichas,
que en cada caso pueden ser movidos mediante salientes dis-
puestos en el extremo de la palanca opuesto a la tecla, pa-
ra ser llevados a una posición de ataque en el borde poste-
rior de la ficha seleccionada y de las situadas debajo, al
15 ser oprimidas las teclas correspondientes, mientras que el
saliente que coopera con las fichas está conformado de tal
modo, que a un mismo tiempo encaja en una escotadura de todas
las fichas situadas encima de la ficha seleccionada, para
asegurarlas contra desplazamiento.

20 Este dispositivo de selección conocido es muy complica-
do en su tipo de construcción, tanto más, cuanto que en el
cajón están articulados de manera basculable un número de
pitones de arrastre de las fichas correspondiente al número
de fichas, y que mediante salientes pueden ser puestos en
25 unión efectiva con las palancas de teclas, mientras que por
otro lado el saliente cooperante con las fichas está confor-
mado de tal modo, que encaja al mismo tiempo en una escotadu-
ra de todas las fichas situadas encima de la ficha seleccio-
nada, para asegurarlas contra desplazamiento.

30 El invento se ha propuesto crear un índice para hojas

1 informativas dotado de dimensiones mínimas, que funcione de
manera segura y permita la separación irreprochable de las
fichas seleccionadas, todo ello sin gran lujo técnico y con
disposición de las teclas selectoras en una superficie mínima.

5 Como solución de este problema se propone un índice de
hojas informativas conforme al tipo descrito al principio y
que, de acuerdo con el invento, está perfeccionado de tal
modo, que las teclas selectoras de las palancas basculables
consisten en piezas cuadradas o rectangulares en forma de
10 placas, fijadas a los extremos de las palancas, de las que
las teclas selectoras situadas en cada caso en una fila unas
tras otras, tienen un ancho que se corresponde con el ancho
de las palancas basculables que en cada caso sustentan tres
teclas selectoras, y están unidas de tal manera con ellas,
15 que la tecla selectora vuelta hacia las espigas de reten-
ción de las fichas, en los extremos posteriores de las palan-
cas basculantes, está conformada de modo que está volada ha-
cia la derecha de las dos palancas basculantes contiguas, y
la tecla selectora delantera de modo que está volada hacia
20 la izquierda de las dos palancas basculantes contiguas, mien-
tras que la tecla selectora del centro solapa por la derecha
y por la izquierda las palancas basculantes contiguas a am-
bos lados de esta tecla selectora; que la espiga retenedora
de las tarjetas de cada una de las palancas basculantes con-
25 siste en una sección conformada en el extremo de la palanca
basculante y de forma aproximadamente de U, con una rama que
discurre hacia las teclas selectoras, y en cuyo extremo está
configurada una varilla vertical, dirigida hacia arriba y
que, al ser accionada una palanca basculable, encaja desde
30 abajo en las aberturas o escotaduras de las fichas; que para

1 la conducción de las palancas basculantes, cada palanca bas-
culante está provista, en el extremo que sustenta la espiga
retenedora de las fichas, de una abertura en forma de ranura
5 discurrente en sentido vertical, en la que encaja y está con-
ducida en la abertura, una leva conformada en la superficie
de la pared interior de la parte de tapa de la caja, y que
el dispositivo para desenclavar el cajón consiste en un es-
tribo de forma de U articulado a la parte de la tapa de la
10 caja, y cuya parte de unión, discurrente en sentido transver-
sal con respecto a la dirección longitudinal de las palancas
basculantes, está dispuesta por encima de los brazos bascu-
lantes apoyada sobre ellos y siendo cargable por los mismos
mientras que cada rama del estribo lleva, en su lado infe-
rior, vuelto hacia el cajón, una leva de enclavamiento, que
15 coopera de tal modo con una leva antagonista conformada en
el cajón, que al levantarse el estribo por ser accionada una
tecla selectora, la leva de enclavamiento se desenclava de
la leva antagonista, de modo que el cajón se abre hacia fuera.

20 Con un índice de hojas informativas conformado de tal
modo de acuerdo con el invento, se crea un dispositivo se-
leccionador de fichas que, debido a las pocas piezas suel-
tas, a saber, caja, cajón, palancas basculables con teclas
selectoras conformadas en ellas y espigas conformadas para
25 la retención de las fichas, así como dispositivo de desen-
clavamiento del cajón mediante un estribo basculante que es
cargable directamente por los brazos basculantes al ser ac-
cionados, resulta económico en su fabricación. Gracias a las
pocas piezas sueltas, el montaje no ofrece dificultades, pu-
diendo realizarse incluso por personal no instruido. Espe-
30 cialmente ventajoso es el pequeño número de elementos cons-

1 tructivos cuando se llevan a cabo reparaciones que pudieran
ser precisas. Debido a la conformación especial y a la dis-
posición de las teclas selectoras con respecto a sus palan-
cas basculables, resulta posible alojar las palancas bascu-
5 lables en el interior de la caja ocupando un lugar mínimo,
ya que las palancas basculables están dispuestas apretadamen-
te unas junto a otras. La disposición de las espigas retene-
doras de las fichas en los extremos de las palancas bascula-
bles en una escotadura de la placa de fondo de la parte de
10 fondo de la caja, permite un tipo bajo de construcción del
índice de hojas informativas. Tampoco en un accionamiento no
apropiado de las teclas selectoras es posible una selección
errónea, debido a que las palancas basculantes están condu-
cidas individualmente, con sus extremos sustentadores de las
15 espigas retenedoras de las fichas, sobre levas, de modo que
se evita un ladeo o desplazamiento de las zonas extremas de
las palancas basculables. Dispositivos adicionales para man-
tener los brazos basculantes en sus posiciones de partida
con dispositivos flexibles, no son necesarios. Los extremos
20 de las palancas basculables se apoyan con las espigas retene-
doras de las fichas sobre la placa de fondo de la parte de
fondo de la caja. El funcionamiento seguro del índice de ho-
jas informativas queda garantizado también por el hecho de
que el brazo basculante destinado a gobernar el dispositivo
25 de desenclavamiento para el cajón es cargado directamente
por los brazos basculantes al ser éstos accionados, sin que
estén previstos dispositivos mecánicos adicionales. Como el
movimiento de giro de cada palanca basculable es transmitido
directamente al estribo basculable, tiene lugar también un
30 accionamiento directo del dispositivo de desenclavamiento

1 del cajón, de modo que en el momento en que la espiga rete-
nedora de las fichas encaja en las aberturas de las fichas
que se quedan en la caja, queda desenclavado el cajón, y es.
hecho salir de la caja con la ficha seleccionada y la pila
5 de fichas situadas debajo de dicha ficha.

La construcción de la caja del índice de hojas informa-
tivas es económica también por el motivo de que no se preci-
sa ya una gaveta conformada a manera de cajón. La gaveta con-
siste exclusivamente en una pieza de forma de placa, sin pa-
10 redes laterales ni pared posterior. Las paredes laterales
están formadas por paredes de limitación que están conforma-
das en la superficie interior de la parte de tapa de la caja.
A su vez posee la caja del índice de hojas informativas di-
mensiones mínimas, lo que se consigue todavía por el hecho
15 de que en la zona extrema posterior de la gaveta están prac-
ticadas escotaduras a manera de ranuras, que se corresponden
con las secciones acodadas y sustentadoras de las espigas
retenedoras de las fichas en los extremos de las palancas
basculantes, de modo que encontrándose la gaveta en estado
20 introducido, estas secciones acodadas vienen a caer en las
escotaduras de forma de ranuras. De este modo puede tener la
gaveta dimensiones bastante grandes, estando toda la super-
ficie de sustentación de la gaveta a disposición de la pila
de fichas, con lo que no necesita prescindir de formatos ma-
yores de fichas.
25

En el dibujo ha sido representado el objeto del invento
a manera de ejemplo, mostrando:

La fig. 1, un índice de hojas informativas en una vista
en perspectiva;

30 la fig. 2, el índice de hojas informativas en una vista

- 1 desde arriba;
- la fig. 3, el índice de hojas informativas visto desde atrás;
- la fig. 4, el índice de hojas informativas a tamaño natural y en una vista de frente;
- 5 la fig. 5, el índice de hojas informativas en una vista de lado;
- la fig. 6, una sección vertical según la línea VI-VI en la fig. 2;
- 10 la fig. 7, el índice de hojas informativas con la parte de tapa desmontada y con la gaveta introducida, en una vista desde arriba;
- la fig. 8, la gaveta, en un alzado lateral;
- la fig. 9, la gaveta a tamaño natural, en una vista desde arriba;
- 15 la fig. 10, la parte de tapa de la caja, en una vista desde el lado interior;
- la fig. 11, la parte de tapa de la caja, en un alzado lateral;
- 20 la fig. 12, el estribo que acciona el dispositivo de desenclavamiento de la gaveta, en un alzado lateral;
- la fig. 13, el estribo, en una vista desde arriba;
- la fig. 14, la cooperación entre estribo, palanca basculable y gaveta, en un alzado lateral esquemático;
- 25 la fig. 15, tres teclas selectoras con tres palancas basculables, en una vista desde arriba;
- la fig. 16, las tres teclas selectoras con las palancas basculables según la fig. 15, en un alzado lateral;
- la fig. 17, la central de las tres teclas selectoras según la fig. 15, en una representación ampliada;
- 30

1 la fig. 18, la posterior de las tres teclas selectoras según la fig. 15, en una representación ampliada;

 la fig. 19, la delantera de las tres teclas selectoras según la fig. 15, en una representación ampliada;

5 la fig. 20, la pila de fichas, en una vista desde arriba, y

 las figs. 21 y 21A, las secciones delanteras de fichas alineadas unas tras otras, con aberturas y escotaduras conformadas en la zona posterior, destinadas a las espigas re-

10 tenedoras de las fichas, en una vista desde arriba.

 El índice de hojas informativas representado en las figs. 1 a 5 consiste en una caja 10 con una parte de tapa 11 de forma de cajón, y una parte de fondo 21 de forma de cajón. La parte de tapa 11 y la parte de fondo 21 están unidas

15 entre sí mediante uniones por tornillos o encoladas, y consisten con preferencia en plásticos. La parte de tapa 11, cuyas paredes laterales han sido designadas con 13 y 15, su pared delantera con 12 y su pared posterior con 14, está dotada de una placa de cubierta superior 16, en la que, junto a

20 la pared delantera 12, está practicada una abertura 17 aproximadamente cuadrada o rectangular. La sección de la placa de cubierta superior 16 que lleva la abertura 17, está inclinada ligeramente, en forma de pupitre. La superficie restante de la placa de cubierta 16 puede estar provista de un

25 recubrimiento antideslizante y tener un tamaño, que sirva para superficie de apoyo para un aparato telefónico o similares.

 La parte de fondo 21, cuyas paredes laterales han sido designadas con 23 y 25, su pared delantera con 22 y su pared

30 posterior con 24, presenta una placa de fondo 26 y una aber-

1 tura 27 en forma de ranura en la pared delantera 22, ranura que sirve para dar acogida a una gaveta 30.

5 La parte de fondo 21 de la caja 10 acoge la gaveta 30, que consiste en un fondo 31 de forma de placa y un listón delantero de remate 32 que, en estado introducido de la gaveta 30, cierra la abertura 20 de salida para la gaveta, existente en la pared delantera 22 de la parte de fondo 21. Centradamente en su cara superior, el fondo 31 de la gaveta presenta un pitón de arrastre 33 (figs. 8 y 9). Las paredes laterales de la gaveta 30 están formadas por dos paredes de limitación 19 y 19a, que están conformadas en el lado interior de la parte de tapa 11 de la caja (figs. 10 y 11).

10 Para la salida de la gaveta 30 está dispuesta en la placa 26 de la parte de fondo 21 una varilla flexible de acero, que no ha sido representada en el dibujo, de tal modo que uno de sus extremos libres está unido al fondo 31 en forma de placa de la gaveta, mientras que el otro extremo de la varilla flexible de acero está unido fijamente con la placa 26 de la parte de fondo 21. La acción de la varilla flexible de acero es la de un muelle de empuje que, al introducirse la gaveta 30 en la parte de fondo 21 de la caja 10, es puesto bajo tensión, con la consecuencia de que al ser desenclavada la gaveta 30, ésta es empujada hacia fuera por la varilla flexible de acero, que vuelve flexiblemente a su posición de partida.

15 20 25 30 En la zona de la abertura 17 de la placa de cubierta superior 16 de la parte de tapa 11 de la caja 10, están dispuestas un cierto número de teclas selectoras, que están dotadas de una forma cuadrada o rectangular, y que están dispuestas de tal modo, que la superficie total formada por las

1 teclas selectoras llene la abertura 17 de la parte de tapa
ll.

5 En el ejemplo de realización mostrado en las figs. 1 y
2 se han previsto doce teclas selectoras 40,41,42,43,44,45,
46,47,48,49,50 y 51, que están caracterizadas conveniente-
mente, a saber, con letras del alfabeto y de modo que la te-
cla selectora 40 presenta las letras "A,B", la tecla selec-
10 tora 41 las letras "I,J,K", la tecla selectora 42 las letras
"S,T", la tecla selectora 43 las letras "C,D", la tecla se-
lectora 44 las letras "L,M", la tecla selectora 45 las le-
tras "Sch", la tecla selectora 46 las letras "E,F", la tecla
selectora 47 las letras "N,O", la tecla selectora 48 las le-
tras "U,V", la tecla selectora 49 las letras "G,H", la tecla
15 selectora 50 las letras "P,Q,R", y la tecla selectora 51 las
letras "W,Z". Las doce teclas selectoras 40 a 51 están dis-
puestas en forma yuxtapuesta en tres filas, y unas tras
otras en cuatro filas, de modo que las teclas selectoras 40,
41,42, las teclas selectoras 43,44,45, las teclas selectoras
46,47,48 y las teclas selectoras 49,50,51 forman sendas fi-
20 las.

Las teclas selectoras 40 a 51 están unidas con un núme-
ro de brazos basculantes a manera de palancas 60,61,62,63,
64,65,66,67,68,69,70 y 71 correspondiente al número de teclas
selectoras, en cuyos extremos 60a,61a,62a,63a,64a,65a,66a,
25 67a,68a,69a,70a y 71a están fijadas las teclas selectoras 40
a 51, mientras que los otros extremos de las palancas bascu-
lables 60 a 71 han sido designados con 60b,61b,62b,63b,64b,
65b,66b,67b,68b,69b,70b y 71b (fig. 7). Las palancas bascula-
bles 60 a 71 tienen forma de palanca de dos brazos y, por me-
30 dio de un eje de giro 80 sustentado en las paredes laterales

1 13 y 15 de la parte de tapa 11, están soportadas de manera
basculable, a saber, de tal modo que las palancas bascula-
bles 60 a 71 están provistas en su centro de perforaciones
5 que discurren en sentido transversal con respecto a los ejes
longitudinales de las palancas basculables, y a través de
las que está hecho pasar el eje de giro 80, a saber, de tal
modo que las palancas basculables 60 a 71 están dispuestas
de manera que pueden bascular libremente sobre el eje de gi-
ro 80.

10 Cada una de las palancas basculables 60 a 71 presenta en
la zona de su extremo 60b a 71b una abertura o perforación
en forma de ranura discurrente en sentido vertical, que han
sido designadas con 90, 91, 92, 93, 94, 95, 96, 97, 98, 99, 100 y 101,
15 y en las que encajan levas de guía 110, 111, 112, 113, 114, 115,
116, 117, 118, 119, 120 y 121, que están conformadas en la super-
ficie interior de la placa de cubierta superior 16 de la par-
te de tapa 11 (fig. 10). El largo de las levas de guía 110 a
121 está calculado de tal modo, que los extremos libres 60b
a 71b de las palancas basculables 60 a 71 están conducidos,
20 con sus perforaciones 90 a 101 de forma de ranuras, por me-
dio de estas levas 110 a 121, de manera que se evita un des-
plazamiento lateral de los extremos 60b a 71b de las palancas
basculables. Aparte de esto, ofrece esta disposición la ven-
taja de que ya no es precisa una sujeción especial de las
25 palancas basculables 60 a 71 sobre el eje de giro 80, para
que no puedan desplazarse.

30 Las teclas selectoras 40 a 51, consistentes en piezas en
forma de placas cuadradas o rectangulares, y que están fija-
das preferentemente, a través de nervios verticales con los
extremos 60a a 71a de las palancas basculantes 60 a 71, tie-

1 nen un ancho tal que, sumando los anchos de las teclas selec-
toras yuxtapuestas en una fila, a saber, las 40,43,46 y 49,
las 41,44,47 y 50; así como las 42,45,48 y 51, no resulta un
ancho mayor que el ancho total formado por las palancas bas-
5 culables 60 a 71. La disposición de las teclas selectoras 40
a 51 en las palancas basculantes 60 a 71, será explicada a
base de las figs. 15 a 19 y tomando como ejemplo las teclas
selectoras 40, 41 y 42. Las teclas selectoras 40 a 42 están
10 dispuestas en fila unas tras otras, y fijadas en los extre-
mos 60a, 61a y 62a de las palancas basculables 60, 61 y 62.
De estas teclas selectoras 40, 41 y 42, la tecla selectora
40 está fijada de tal modo en el extremo 60a de la palanca
basculable 60, que la pieza de forma de placa de la tecla se-
15 lectora 40 solapa por el lado derecho las dos palancas bascu-
lables 61,62 contiguas, correspondiéndose el ancho de la te-
cla selectora 40 con el ancho de las tres palancas bascula-
bles 60, 61 y 62. También las teclas selectoras 41 y 42 pre-
sentan anchos que en cada caso se corresponden con el ancho
de las tres palancas basculables 60, 61 y 62. La tecla selec-
20 tora 41 del centro está fijada de tal modo al extremo 61a de
la palanca basculable, que la pieza en forma de placa de la
tecla selectora está volada hacia los dos lados, y solapa
las palancas basculables contiguas 60 y 62. La tecla selectora
delantera 42 está a su vez fijada de tal modo al extremo 62a
25 de la palanca basculable, que su pieza en forma de placa es-
tá volada hacia la izquierda, y solapa las dos palancas bas-
culables 60 y 61 (figs. 17, 18 y 19). Las teclas selectoras
43, 44 y 45, así como las 46,47,48 y las 49,50,51 están fija-
30 das en sus palancas basculables 63 a 71 del mismo modo que
las teclas selectoras 40, 41 y 42.

1 Cada una de las palancas basculables 60 a 71 lleva en
su extremo 60b a 71b una espiga 130 retenedora de las fi-
chas (fig. 6). Cada una de estas espigas 130 retenedoras de
5 las fichas está formada por una sección 140 en forma de U,
con el nervio central 140a y la rama 140b que discurre para-
lela con respecto al extremo de la palanca basculante. La
otra rama de la sección 140 de forma de U está formada por
la zona extrema 60b ó 61b hasta 71b de las diversas palan-
cas basculantes 60 a 71.

10 El extremo libre de la rama 140b de la sección 140 en for-
ma de U de la espiga 130 retenedora de las fichas, lleva una ba-
rra vertical 130a, que es la que representa la espiga retenedo-
ra de las fichas propiamente dicha. La disposición y confi-
guración de la espiga 130 retenedora de las fichas en los ex-
15 tremos 60b a 71 b de las palancas basculables es tal, que al
ser accionada una palanca basculable, oprimiendo para ello
la tecla selectora correspondiente, es levantado el extremo
posterior de la palanca basculable, al mismo tiempo que es
levantada la barra 130a de la sección 140 de forma de U de
20 la palanca basculable correspondiente, para encajar, de la
manera que a continuación será explicada todavía con más de-
talle, en las aberturas o escotaduras existentes en los bor-
des posteriores de las fichas de la pila de fichas dispuesta
en la gaveta 30 y que, en la fig. 6, ha sido indicada en 200

25 Con objeto de poder hacer baja la altura de construc-
ción del índice de hojas informativas, se prevé una escotadu-
ra 27 en la placa 26 de la parte de fondo 21, en la zona de
la superficie de apoyo de las secciones 140 en forma de U de
las espigas 130 retenedoras de las fichas (fig. 6). La pro-
30 fundidad de dicha escotadura 27 se corresponde aproximadamen-

1 te con la altura de los nervios centrales 140b de las sec-
ciones 140 en forma de U de las espigas 130 retenedoras de
las fichas, si bien la profundidad de la escotadura 27 pue-
5 de ser también mayor, Lo esencial es a este respecto la con-
figuración de la escotadura 27 y la coordinación del eje de gi-
giro 80 para las palancas basculables 60 a 71, en tal forma
que las palancas basculables presenten una posición ligera-
mente inclinada en la situación de reposo, tal como ha sido
representado en la fig. 6. En la situación de reposo, los
10 nervios centrales 140b de las secciones 140 en forma de U de
las espigas 130 retenedoras de las fichas se apoyan sobre la
superficie de fondo de la escotadura 27. Debido a esta con-
figuración queda garantizado que la barra 130a de las espi-
15 gas 130 retenedoras de las fichas encajen de manera irrepro-
chable en las aberturas de las zonas marginales posteriores
de las fichas que forman la pila de fichas 200. Aparte de es-
to pueden las diversas barras 130a estar provistas de una
sección 130b acodada en la cara trasera pero que en cuanto a
superficie no se dimensiona mayor que las aberturas previstas
20 en las zonas marginales de las fichas. Esta sección 130b acodada por la cara trasera de las barras 130 impide que, al sa-
lir la gaveta 30, se levanten las fichas situadas debajo de
la ficha seleccionada, y se salgan con la gaveta 30. Esta con-
figuración de la barra 130 representa esta ventaja sobre to-
25 do en fichas que, después de un uso prolongado, no poseen ya
una superficie lisa.

Para poder hacer salir la gaveta 30 después de acciona-
da una tecla selectora, se ha previsto un dispositivo de des-
enclavamiento, que es accionado a través de un estribo bascu-
30 lable 150 (figs. 12, 13 y 14). En este estribo basculable 150

1 se trata de un estribo de forma de U, con las ramas 151 y
152, y un nervio central 153 que une dichas ramas entre sí.
En los extremos 151a y 152a de las ramas 151 y 152, el es-
1 tribo basculable 150 está articulado en las superficies, ex-
5 teriores de las paredes verticales de limitación 19 y 19a,
que están conformadas en la parte de tapa 11 (fig. 10). Aho-
ra bien, existe también la posibilidad de articular el es-
tribo basculable 150, con los extremos 151a, 152a de sus ra-
mas, en las superficies interiores de las paredes laterales
10 23 y 25 de la parte de fondo 21. La fijación del estribo
basculable 150 es tal, que puede ser hecho bascular en torno
al eje de giro indicado en 155 en la fig. 10. Además se dis-
pone el estribo basculable 150 de tal modo que, mientras no
se usa el índice de hojas informativas, el nervio central
15 153 del estribo basculable 150 se apoya sobre las palancas
basculables 60 a 71, a saber, en la zona de sus extremos 60b
a 71b. Ahora bien, aparte de ésto existe también la posibili-
dad de prolongar la rama 140b de la sección 140 en forma
de U de las espigas 130 retenedoras de las fichas, hasta más
20 allá del nervio central 140a que discurre en sentido verti-
cal (fig. 6). La totalidad de las secciones prolongadas 140c
sirven entonces como superficie de apoyo para el nervio cen-
tral 153 del estribo basculable 150 de forma de U, con lo que
se consigue la ventaja de que la caja 10 del índice de hojas
25 informativas puede mantenerse muy pequeña en su altura. Apar-
te de ésto, basta ya que el extremo de la palanca basculable
se levante un poco al ser accionada una tecla selectora, pa-
ra que sea levantado el estribo basculable 150.

30 El dispositivo de desenclavamiento de la gaveta consis-
te en sendas levas de enclavamiento 156 conformadas en el la-

1 do inferior de cada rama 151 y 152 del estribo basculable
150 y que, tal como muestra la fig. 14, están constituidas
por un elemento aproximadamente triangular con una superfi-
cie de tope 156a de curso aproximadamente vertical y vuelta
5 hacia la pared posterior de la caja 10, contra la que se
apoyan levas antagonistas 157 conformadas en el fondo 31 de
forma de placa de la gaveta, a ambos lados del mismo, estan-
do cada una de las levas antagonistas 157 conformada a mane-
ra de elemento triangular, con un canto 157a que discurre en
10 sentido vertical y vuelto hacia el lado delantero de la ca-
ja 10.

Este dispositivo de desenclavamiento de la gaveta tra-
baja, conforme a la fig. 14, de modo que al ser accionada
una tecla selectora en la dirección de la flecha X, el extre-
15 mo libre de la palanca basculable dotado de la espiga 130
retenedora de las fichas es hecho bascular hacia arriba, en
la dirección de la flecha XI, haciendo que con ello el es-
tribo basculable 150 bascule al mismo tiempo hacia arriba,
en la dirección de la flecha Y. Mientras el estribo bascula-
20 ble 150 gira en la dirección de la flecha Y, las dos levas
de enclavamiento 156 existentes en las ramas 151 y 152 del
estribo basculable 150 se desenclavan de las levas antago-
nistas 157 de la gaveta 30, debido a lo cual puede ser em-
pujada hacia fuera, en la dirección de la flecha Y1, median-
25 te la fuerza del muelle. Si después de consultada una ficha,
la gaveta 30 debe adoptar nuevamente su posición en el espa-
cio interior de la caja 10, se empuja la gaveta, en contra
de la fuerza de compresión del muelle, al interior de la ca-
ja, hasta que las levas antagonistas 157 de la gaveta 30 vie-
30 nen a caer detrás de las levas de enclavamiento 156 del es-

1 tribo basculable 150, con lo que la palanca basculable 150
adopta al mismo tiempo su posición de reposo. El paso de las
levas antagonistas 157 junto a las levas de enclavamiento 156
5 durante la introducción de la gaveta 30 en el espacio inte-
rior de la caja 10 se vé apoyado por las superficies de guía
156b y 157b de las levas antagonistas 157 y de las levas de
enclavamiento 156, superficies que discurren en forma de cu-
ñas. Una vez que, después de introducida la gaveta 30, las le-
vas antagonistas 157 de la gaveta 30 han adoptado su posición
10 de detrás de las levas de enclavamiento 156 del estribo bas-
culable 150, bascula este último a base de su propio peso, o
bien ayudado también por un muelle, hasta alcanzar su posición
extrema inferior enclavando con ello la gaveta 30.

15 Para que la gaveta 30 presente en estado introducido una
superficie de apoyo lo mayor posible para la pila de fichas
200, el fondo 31 de forma de placa de la gaveta está dotado
en su zona marginal posterior de un número de escotaduras en
forma de ranuras 160,161,162,163,164,165,166,167,168,169,170
y 171, correspondiente al número de las espigas 130 retenedo-
20 ras de las fichas. El largo de cada una de las escotaduras
160 a 171 de forma de ranuras se corresponde con el largo de
la rama 140b de la sección 140 en forma de U de cada espiga
130 retenedora de las fichas, de modo que, en la posición de
reposo de las palancas basculables 60 a 71, las secciones 140
25 de forma de U que se extienden en dirección al lado delante-
ro de la caja 10 vienen a caer con sus ramas 140b en dichas
escotaduras 160 a 171 de forma de ranuras. Debido a esta con-
figuración se consigue al mismo tiempo que las palancas 60 a
30 71 estén alineadas en el espacio interior de la caja 10, de
manera que al ser accionada una tecla selectora, la corres-

1 pondiente espiga retenedora de las fichas puede encajar en las aberturas de las zonas marginales posteriores de las fichas, sin ser desplazadas lateralmente.

5 La pila de fichas 200 dispuesta en la caja 10 posee un número de fichas 201,202,203,204,205,206,207,208,209,210, 211 y 212 correspondiente al número de teclas selectoras 40 a 51, representando la ficha 201 la ficha extrema superior, y la ficha 212 la ficha extrema inferior de la pila 200 (figs. 20, 21 y 21A).

10 Cada ficha 201 a 212 está provista de una escotadura marginal y de un número de perforaciones en forma de ranuras, extendiéndose la escotadura marginal desde la ficha 201 extrema superior hasta la ficha 212 extrema inferior en forma que partiendo del lado izquierdo de la ficha y en dirección al lado derecho de la ficha, la escotadura marginal se
15 hace mayor en cada caso en la magnitud de una perforación en forma de ranura, mientras que al mismo tiempo disminuye el número de perforaciones de forma de ranuras desde la ficha 201 extrema superior hasta la ficha 212 extrema inferior.
20 Tal como muestran las figs. 21 y 21A, se han previsto en las zonas marginales posteriores de las fichas 201 a 212 escotaduras de forma de ranuras 201a,202a,203a,204a,205a,206a, 207a,208a,209a,210a,211a y 212a. Cada ficha 201 a 212 tiene una escotadura 201a a 212a. Además de con una escotadura
25 201a a 212a, cada ficha, con excepción de la ficha 212 extrema inferior, está provista de un determinado número de perforaciones en forma de ranuras, disminuyendo el número de dichas perforaciones en forma de ranuras desde la ficha extrema superior 201 hasta la ficha 211 cada vez en una perforación,
30 de modo que finalmente la ficha 212 no presenta ninguna per-

1 foración, sino tan solo una escotadura única 212a, que se
extiende desde la escotadura 201a de la ficha 201, hasta inclu-
sive la perforación en la ficha 211.

5 Conforme a ésta, la ficha 201 presenta, además de la es-
cotadura marginal 201a, once perforaciones 220, 220a, 220b, 220c,
220d, 220e, 220f, 220g, 220h, 220i y 220k; la ficha 202, además de
la escotadura 202a doble de ancha, diez perforaciones 221,
221a, 221b, 221c, 221d, 221e, 221f, 221g, 221h y 221i; la dicha 203
10 además de la escotadura 203a, nueve perforaciones 222, 222a,
222b, 222c, 222d, 222e, 222f, 222g y 222h; la ficha 204, además
de la escotadura 204a, ocho perforaciones 223, 223a, 223b, 223c,
223d, 223e, 223f y 223g; la ficha 205, además de la escotadura
marginal 205a, siete perforaciones 224, 224a, 224b, 224c, 224d,
224e y 224f; la ficha 206, además de la escotadura 206a, seis
15 perforaciones 225, 225a, 225b, 225c, 225d y 225e; la ficha 207,
además de la escotadura marginal 207a, cinco perforaciones
226, 226a, 226b, 226c y 226d; la ficha 208, además de la escotadu-
ra 208a, cuatro perforaciones 227, 227a, 227b y 227c; la ficha
209, además de la escotadura 209a, tres perforaciones 228,
20 228a y 228b; la ficha 210, además de la escotadura 210a, dos
perforaciones 229 y 229a; la ficha 211, además de la escota-
dura 211a, una perforación 230, y finalmente la ficha 212,
tan solo una escotadura 212a que se extiende por todo el an-
cho de la ficha.

25 Las perforaciones existentes en las zonas marginales de
las fichas 201 a 211, así como las escotaduras marginales
201 a 212, están conformadas y dispuestas de tal modo, que
las escotaduras y perforaciones de las fichas superpuestas
están alineadas entre sí.

30 La selección de una ficha a base de esta configuración

1 se efectúa de modo que, al accionarse una tecla selectora, y
a través del giro de la palanca basculable, la espiga retene-
dora de las fichas encaja con su barra 130a desde abajo en
5 las escotaduras y perforaciones situadas encima, de modo que
al salir la gaveta hacia fuera, son retenidas todas las fi-
chas que se encuentran por encima de la ficha seleccionada,
lo que tiene lugar de modo que estas fichas quedan retenidas
por la barra 130a pasada a través de las perforaciones, mien-
tras que las otras fichas, que están situadas debajo, pue-
10 den salir con la gaveta, junto con la ficha seleccionada,
puesto que la barra 130a está pasada por las escotaduras de
debajo de las perforaciones de las fichas situadas encima y,
por consiguiente, no es capaz de retener estas fichas.

15 Las fichas 201 a 212 consisten en cartón, cartulina o
similares, y pueden estar provistas de los rayados, cuadri-
culados y similares correspondientes. Aparte de esto, cada
ficha 201 a 212 está dotada de las letras que corresponden a
las letras del alfabeto aplicadas sobre la tecla selectora
asignada a la ficha correspondiente. Así, por ejemplo, la
20 ficha 201 está provista de las letras "A,B"; la ficha 202,
con las letras "S,T"; la ficha 203, con las letras "I,J,K";
la ficha 204, con las letras "C,D"; la ficha 205, con las le-
tras "Sch"; la tarjeta 206, con las letras "L,M"; la ficha
207, con las letras "E,F"; la ficha 208, con las letras
25 "U,V"; la ficha 209, con las letras "N,O"; la ficha 210, con
las letras "G,H"; la ficha 211, con las letras "W,Z", y la fi-
cha 212, con las letras "P,Q,R".

30 Tal como muestra la fig. 20, todas las fichas 201 a
212 presentan en el centro una perforación 240 en forma de
ranura, en la que encaja la leva de arrastre 33 del fondo 31

1 en forma de placa de la gaveta. Esta leva de arrastre 33 tie
ne asimismo forma triangular, de modo que las fichas que han
de ser sacadas con la gaveta pueden ser apresadas y arrastra
5 das por la leva de arrastre 33, mientras que las fichas rete
nidas por las espigas 130 retenedoras de fichas no pueden
ser arrastradas consigo por la leva de arrastre 33.

En resumen la patente de invención que se solicita de
berá recaer sobre las siguientes:

REIVINDICACIONES

10 1. Un índice de hojas informativas con un dispositivo se
lector de fichas, consistente en una caja dotada de una par
te de tapa y una parte de fondo, con un número de teclas se
lectoras yuxtapuestas y superpuestas en filas, y con una ga
veta sometida a la acción de un muelle de comprensión y que
15 puede cerrarse por medio de un dispositivo de enclavamiento;
con una pila de cierto número de fichas alojadas en dicha
gaveta y dotadas en sus partes marginales posteriores de len
güetas de selección que presentan aberturas, y que a partir
de la ficha con la primera abertura, se agrandan escalonada
20 mente de un lado al otro hasta la ficha opuesta, cada vez en
la magnitud de una lengüeta de selección provista de una aber
tura, estando cada tecla selectora fijada en un brazo bascu
lable conformado a manera de palanca, que en su extremo libre
25 lleva una espiga retenedora de fichas, encontrándose las -
espigas retenedoras de fichas de las palancas basculantes -
formando una fila, y cooperando de tal modo con las fichas,
que al oprimirse una tecla selectora, todas las fichas si
tuadas por encima de la ficha correspondiente a esta tecla
30 selectora, son retenidas al salir la gaveta hacia fuera, pa-

me

1 ra lo cual se introducen las espigas retenedoras en las aberturas de las legüetas de selección de las fichas, mientras que la ficha seleccionada y todas las fichas situadas debajo de ella, pueden ser sacadas con la gaveta, así como en un dispositivo accionable por las palancas basculables de las teclas selectoras, destinado a desenclavar la gaveta y liberar la ficha seleccionada por medio de una tecla selectora, empujando para ello hacia fuera la gaveta desenclavada con ayuda del muelle de comprensión, dispositivo que está provisto de levas de arrastre, que encajan en perforaciones de arrastre de las fichas, caracterizado porque las teclas selectoras de las palancas basculables consisten en piezas en forma de placas cuadradas o rectangulares, fijadas en los extremos de las palancas, de las que las teclas selectoras situadas en cada caso de una fila unas tras otras, tienen un ancho que se corresponde con el ancho de las palancas basculables que en cada caso sustentan tres teclas selectoras, y están unidas de tal manera con ellas, que la tecla selectora vuelva hacia las espigas de retención de las fichas, en los extremos posteriores de las palancas basculables; está conformada de modo que está volada hacia la derecha de las dos palancas basculables contiguas, y la tecla selectora delantera de modo que está volada hacia la izquierda de las dos palancas basculables contiguas, mientras que la tecla selectora del centro solapa por la derecha y por la izquierda las palancas basculables contiguas a ambos lados de la tecla selectora; porque la espiga retenedora de las fichas de cada una de las palancas basculables consiste en una sección conformada en el extremo de la palanca basculable y de forma aproximadamente de U, con una rama que discurre hacia las teclas selecto-

MG

1 ras, y en cuyo extremo está donfigurada una barra vertical,
dirigida hacia arriba y que, al ser accionada una palanca bas
culable, encaja desde abajo en las escotaduras o perforaciones
de las fichas; porque para la conducción de las palancas bas
5 culables, cada palanca basculable está provista, en el extre-
mo que sustenta la espiga retenedora de las fichas, de una
perforación en forma de ranura discurrente en sentido vertical
en la que encaja y esta conducida en la abertura una leva con
formada en la superficie de la pared interior de la parte de
10 tapa de la caja, y porque el dispositivo para desenclavar la
gaveta consiste en un estribo de forma de U articulado a la
parte de tapa de la caja, y cuyo nervio central, discurrente
en sentido transversal con respecto a la dirección longitudi
nal de las palancas basculables, está dispuesto por encima de
15 los brazos basculantes, apoyado sobre ellos y siendo cargable
por los mismos, mientras que en cada rama del estribo lleva en al
lado inferior, vuelto hacia la gaveta, una leva de enclava-
miento que coopera de tal modo con una leva antagonista con-
formada en la gaveta, que al levantarse el estribo por ser
20 accionada una tecla selectora, la leva de enclavamiento se
desenclava de la leva antagonista, de modo que la gaveta sa-
le hacia fuera.

2. Un índice de hojas informativas de acuerdo con la
reivindicación 1, caracterizado porque la gaveta, abierta por
25 su lado posterior, presenta en su zona marginal posterior un
número de escotaduras en forma de ranuras correspondiente al
número de espigas retenedoras de las fichas, escotaduras que
tienen un largo que se corresponde con las secciones en forma
de U existentes en los extremos de las palancas basculables.

30 3. Un índice de hojas informativas de acuerdo con las

MCE

1 reivindicaciones 1 y 2, caracterizado porque la gaveta con-
siste en un fondo de cajón en forma de placa, en calidad de
superficie de apoyo para la pila de fichas, con un listón
5 delantero de remate que cierra la abertura de la caja des-
tinada a la salida de la gaveta en la pared delantera de la
caja cuando la gaveta se encuentra en posición introducida,
mientras que las paredes laterales de limitación para la ga-
veta están formadas por dos paredes de limitación dispuestas a
los dos lados del fondo en forma de placa de la gaveta, y
10 conformadas en la superficie de la pared interior de la par-
te de tapa de la caja.

4. Un índice de hojas informativas de acuerdo con las
reivindicaciones 1 a 3, caracterizado porque las secciones
acodadas existentes en los extremos de las palancas bascula-
15 bles se hallan dispuestas horizontalmente en una escotadura
practicada en la placa de fondo de la parte de fondo de la
caja, y cuya profundidad se corresponde aproximadamente con
la altura de los nervios centrales de las secciones acodadas
en los extremos de las palancas basculables.

20 5. Un índice de hojas informativas de acuerdo con las
reivindicaciones 1 a 4, caracterizado porque cada espiga re-
tenedora de las fichas existente en el extremo de cada una de
las palancas basculables, lleva como prolongación de una de
las ramas de la sección en forma de U de la espiga retenedora
25 de las fichas una leva de apoyo para el nervio central del
estribo basculable, cuyas ramas están dispuestas horizontal-
mente a ambos lados de las palancas basculables exteriores.

30 6. Se reivindica por último como objeto sobre el que
ha de recaer la Patente de Invención que se solicita: UN IN-
DICE DE HOJAS INFORMATIVAS CON UN DISPOSITIVO SELECTOR DE

M. C.

1

FICHAS.

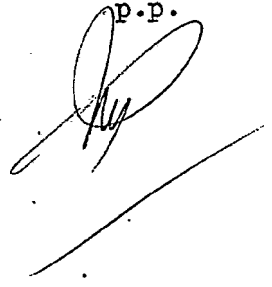
--- Todo conforme queda descrito y reivindicado en la presente memoria descriptiva que consta de veintiocho páginas mecanografiadas y dibujos que se acompañan.

5

Madrid, 28 octubre 1.977

BERNARDO UNGRIA

P.P.



10

15

20

25

30

amce

Fig.4

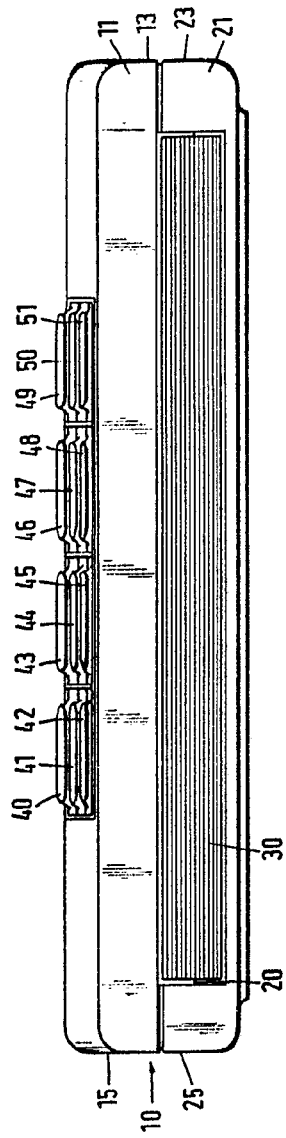
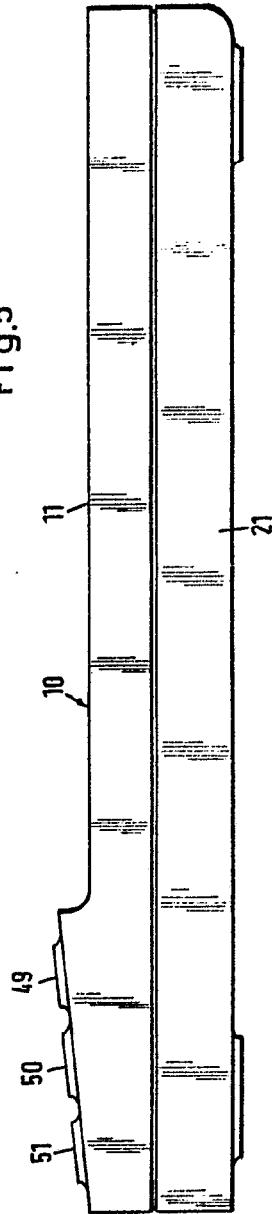
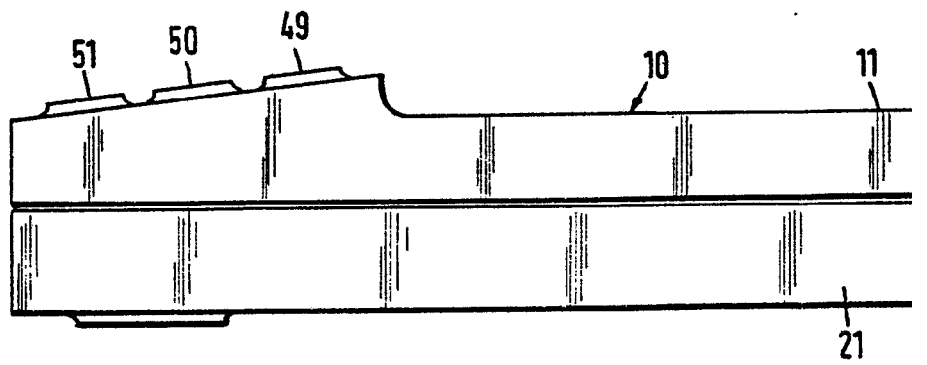
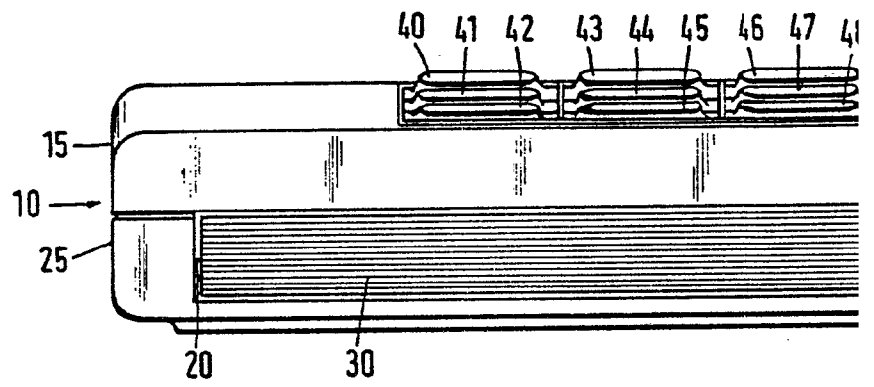


Fig.5



[Handwritten signature]

Fig.4



g.4

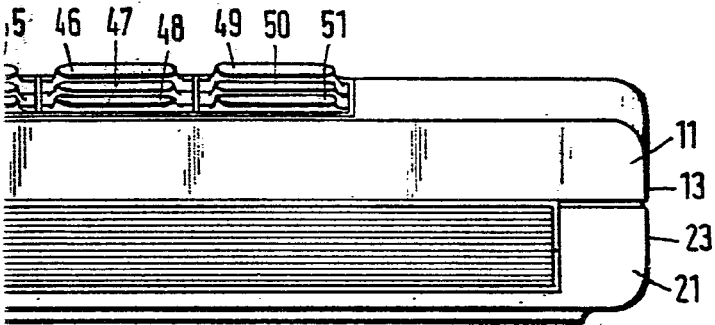
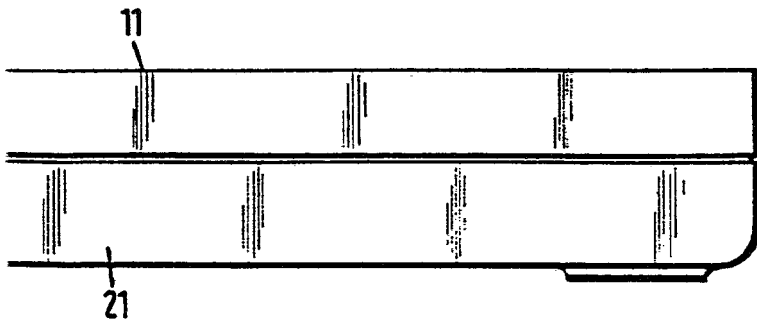


Fig.5



ESCALA VARIABLE
Madrid, 28 octubre 1.977
BERNARDO UNGRIA
P.P.

Fig.6

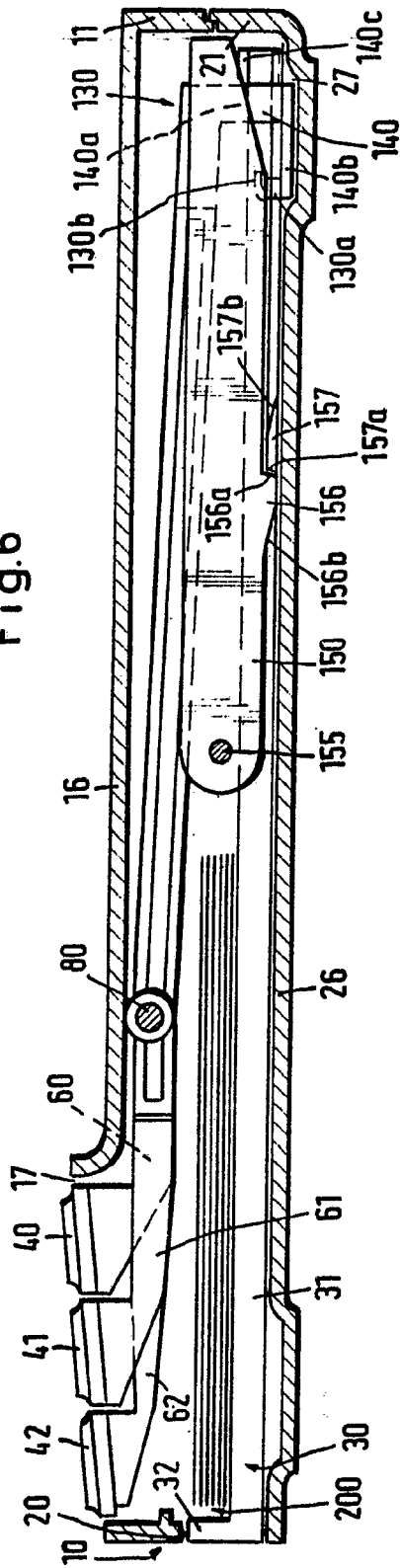


Fig.8



Fig.6

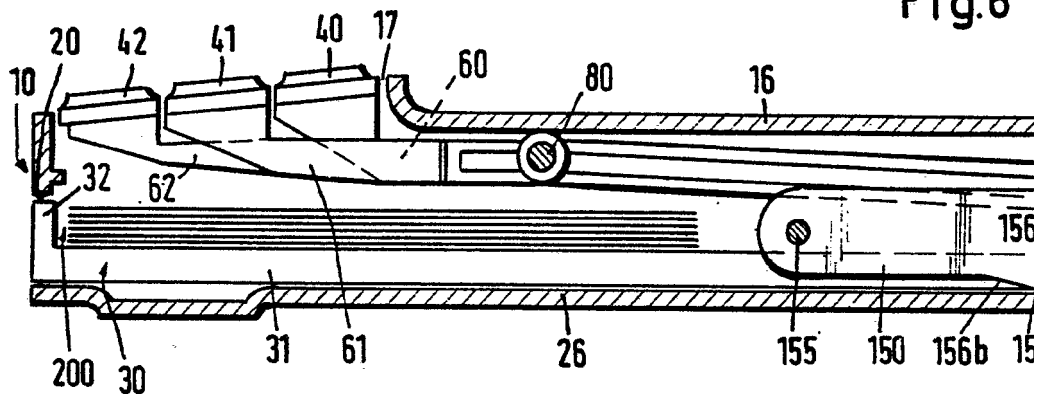


Fig.8



Fig.6

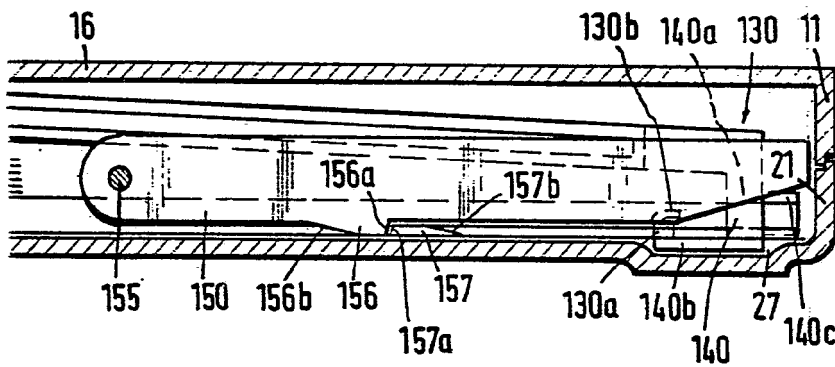


Fig.8



ESCALA VARIABLE
Madrid, 28 octubre 1.977
BERNARDO UNGREA
P.F. *[Signature]*

Fig.7

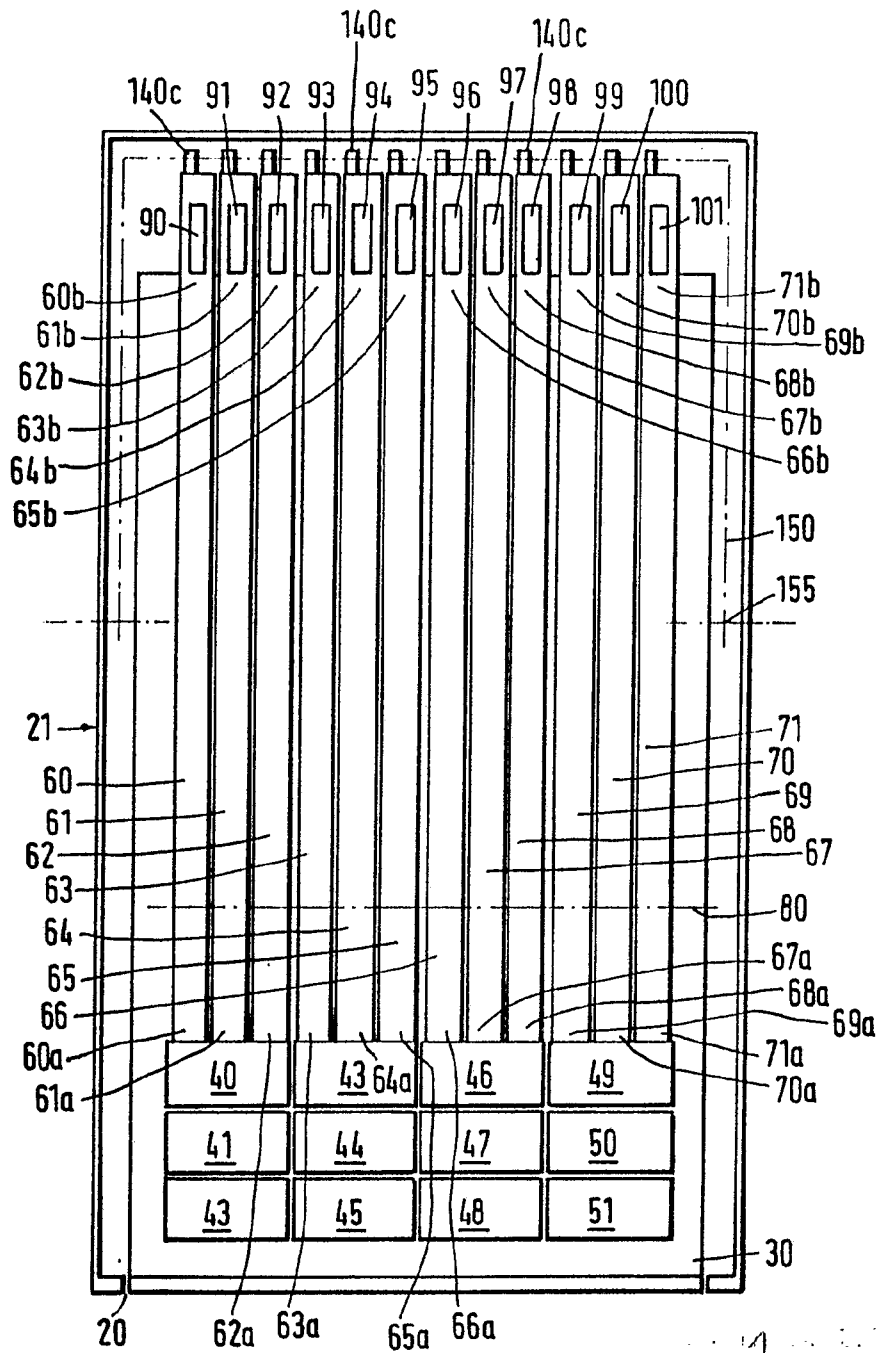


Fig.9

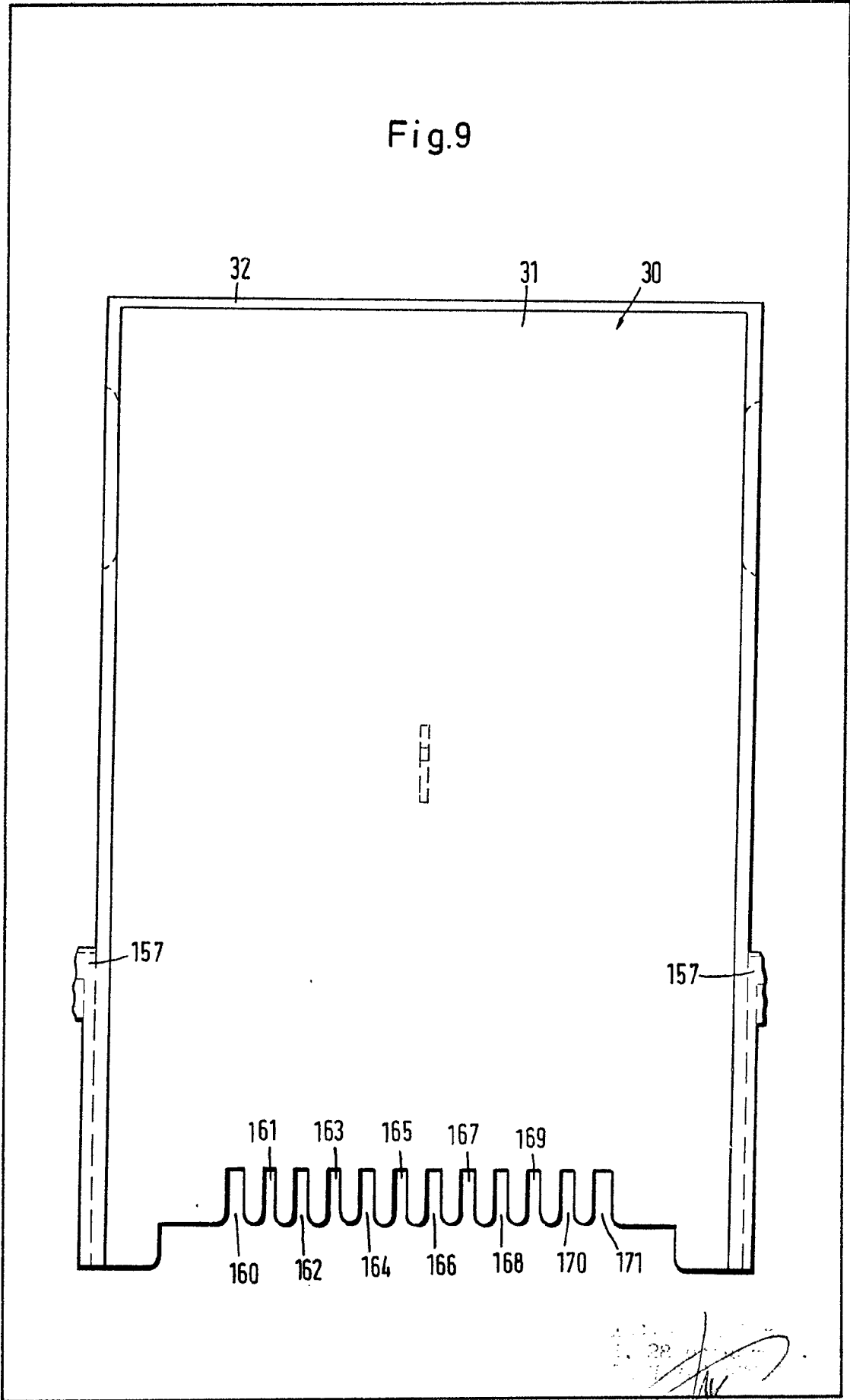
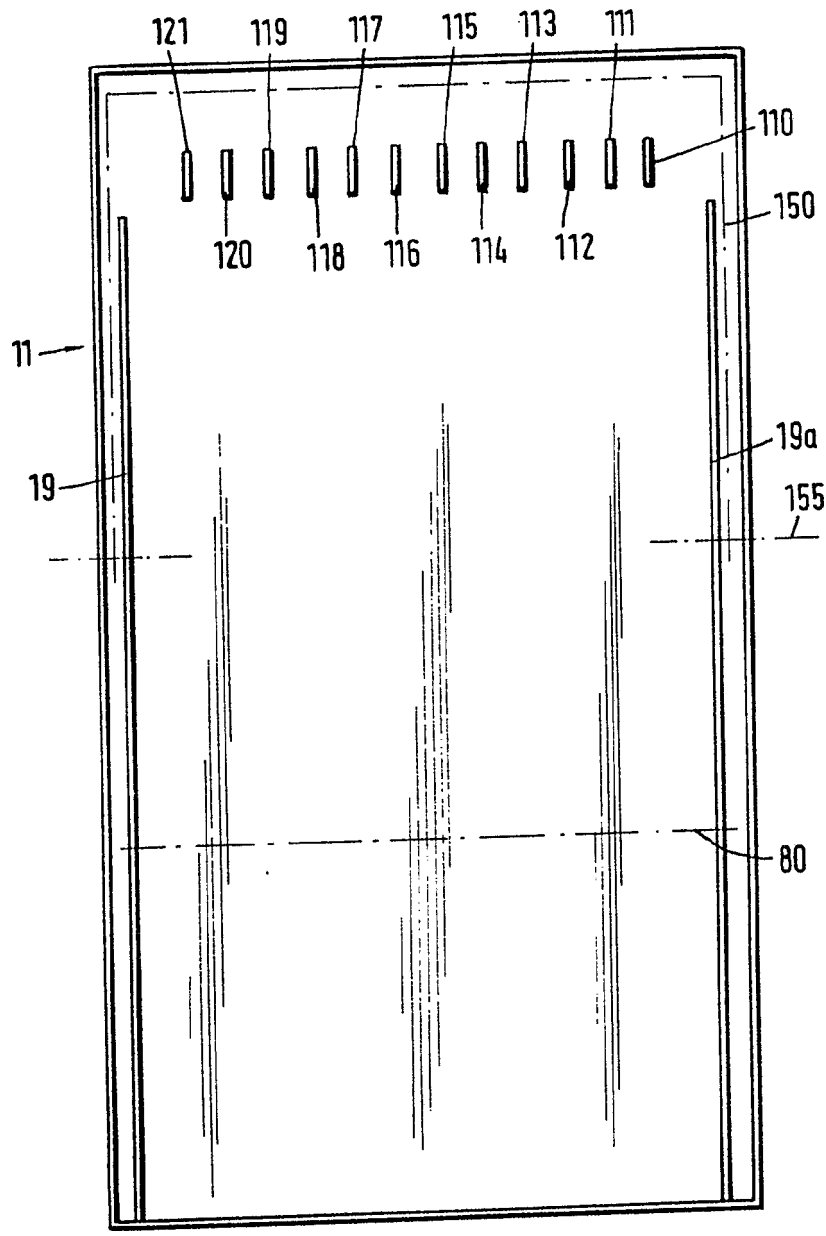


Fig.10



ESCALA VARIABLE
Nº 12, 2º octubre 1.9
BERNARDI INGEGIA

Fig.11

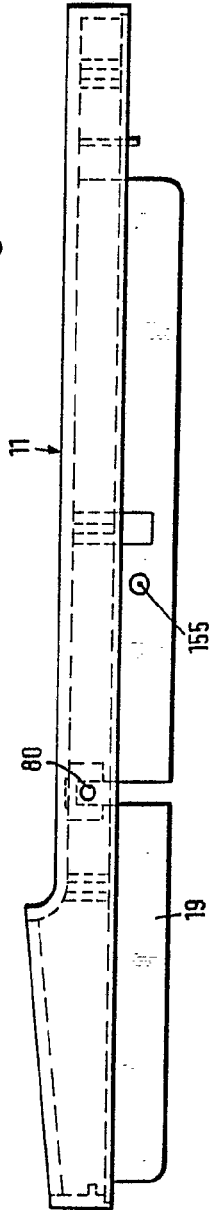
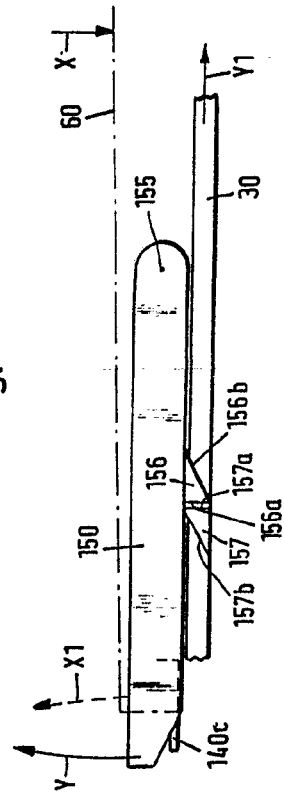


Fig.14



INVENTOR: VARIABLA
MATEO, ZE OCABPE L.S.
BERNARDO INGE
F. H. M.

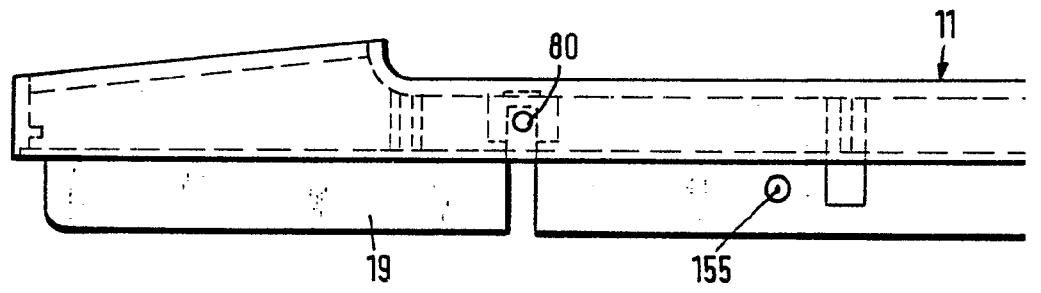


Fig.14

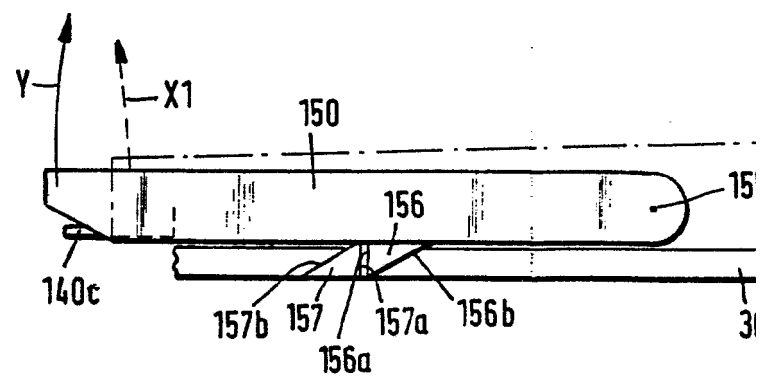


Fig.11

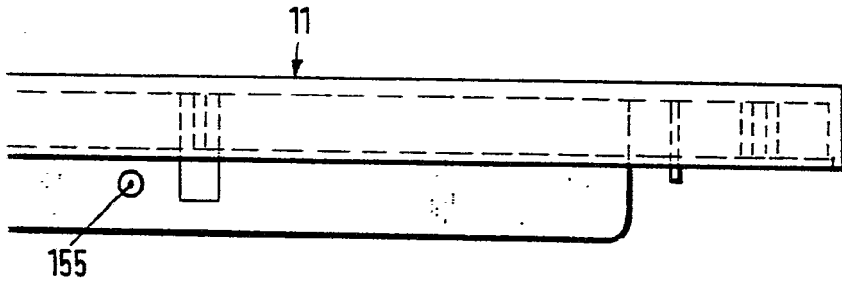
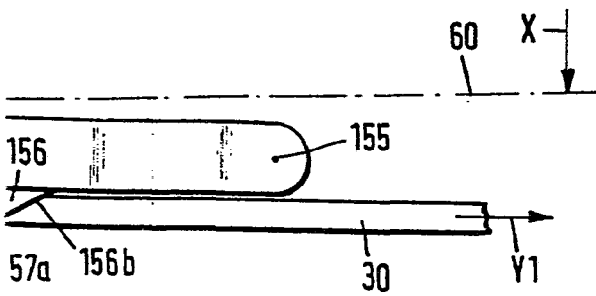


Fig.14



ESCALA VARIABLE
Madrid, 28 octubre 1.977
BERNARDO JUNGCLA
P.E.

Fig.13

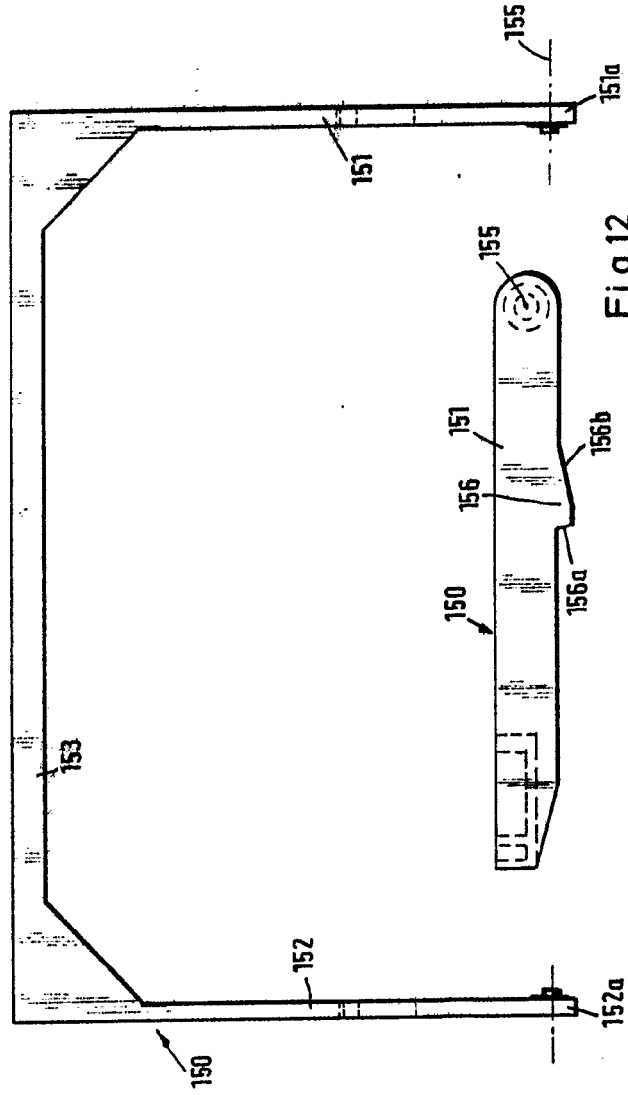


Fig.12

ESCALA VARIABLE
Madrid, 25 de Octubre de 1964.
BERNARDO UNGRÍA

Fig.13

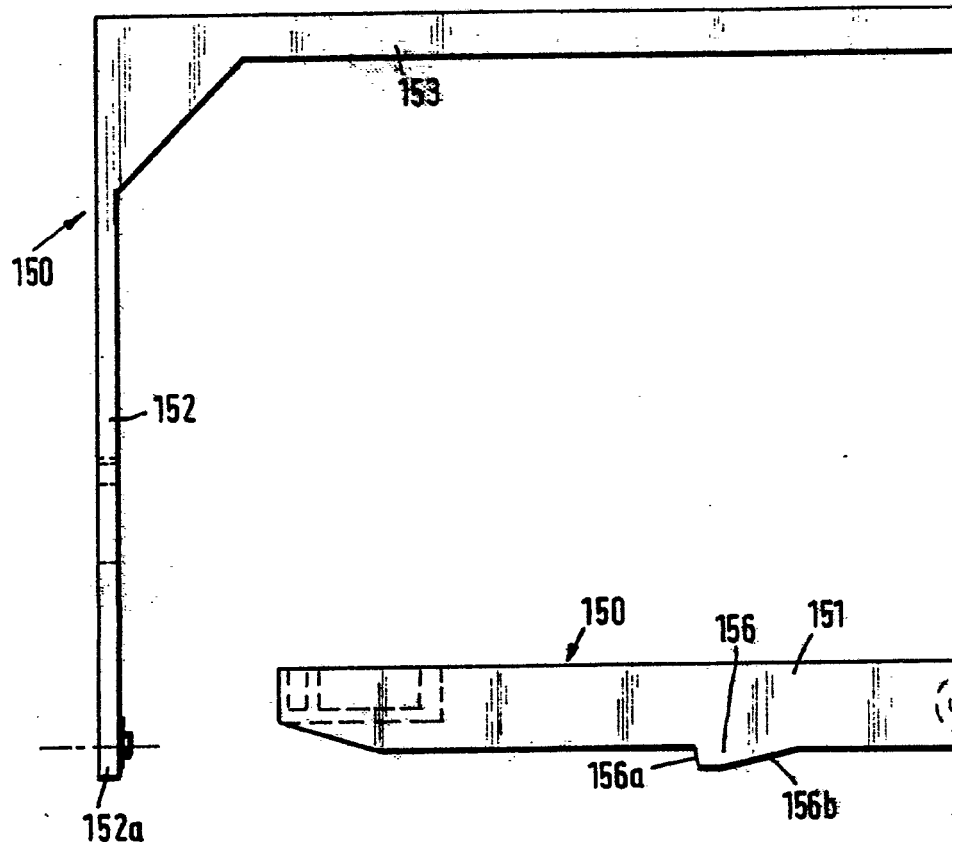


Fig.13

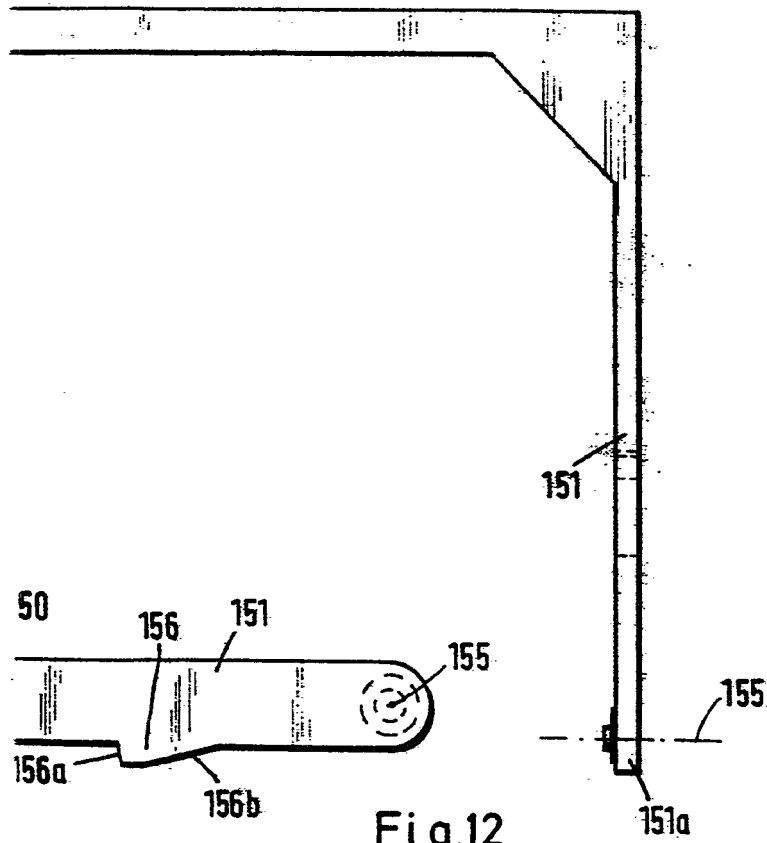


Fig.12

ESCALA VARIABLE
Madrid, 28 octubre i.977
BERNARDO UNGRIA

Fig.15

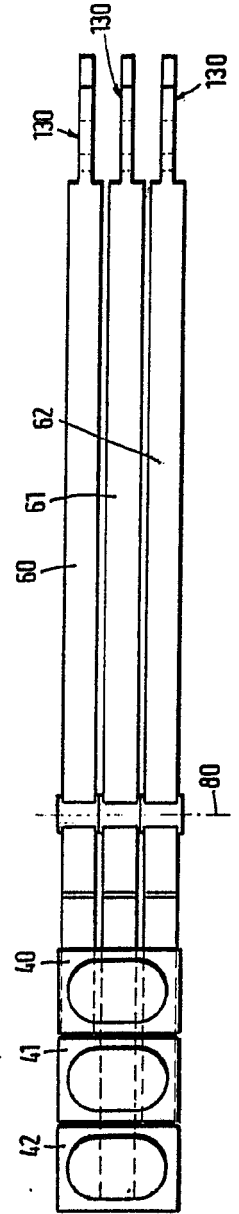


Fig.16

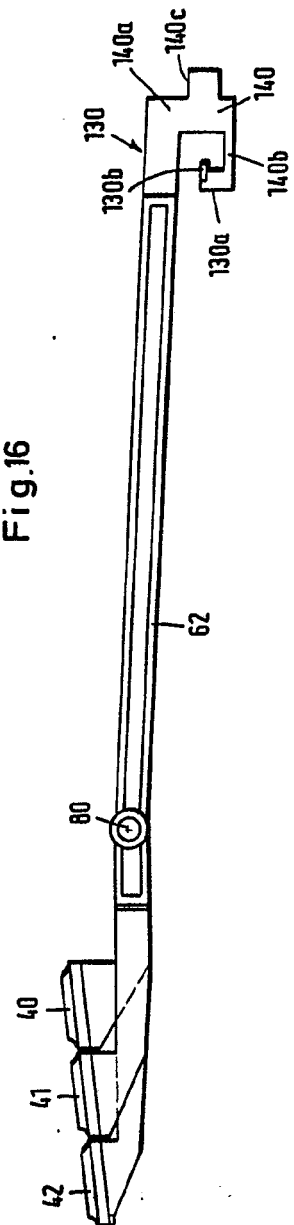


Fig.15

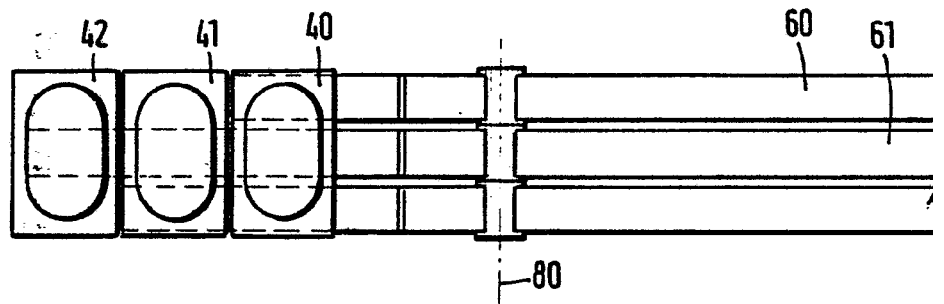


Fig.

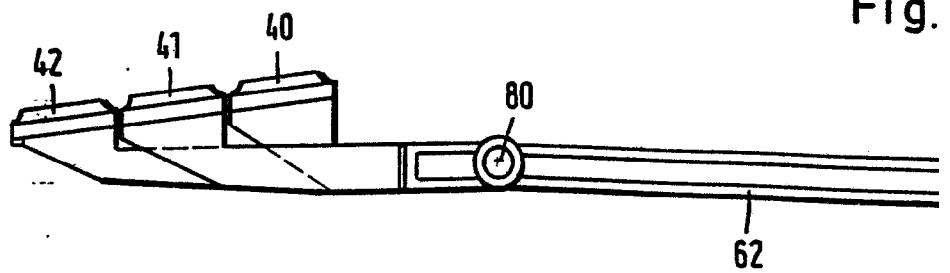


Fig. 15

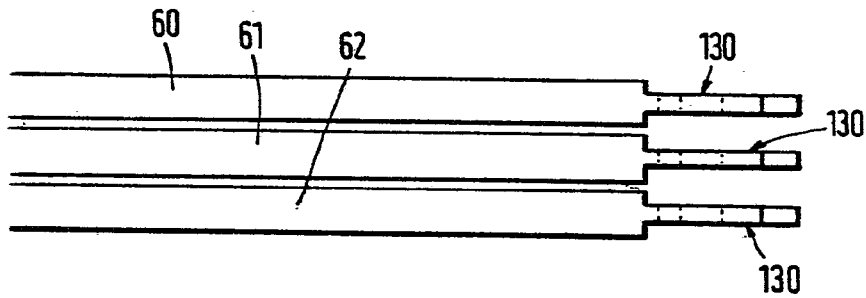
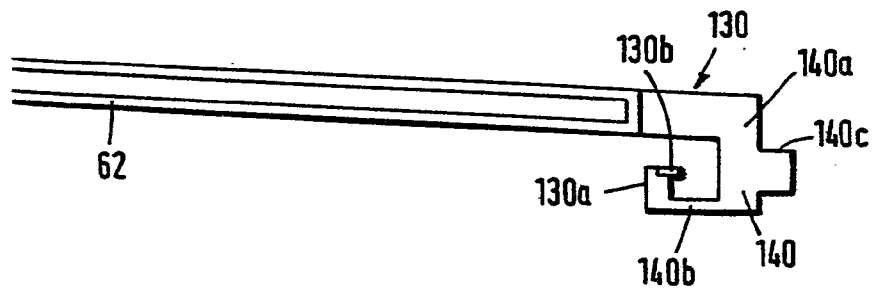


Fig. 16



ESCALA VARIABLE
Madrid, 28 octubre 1977
BERNARDO NGRIA

p.

Fig.17

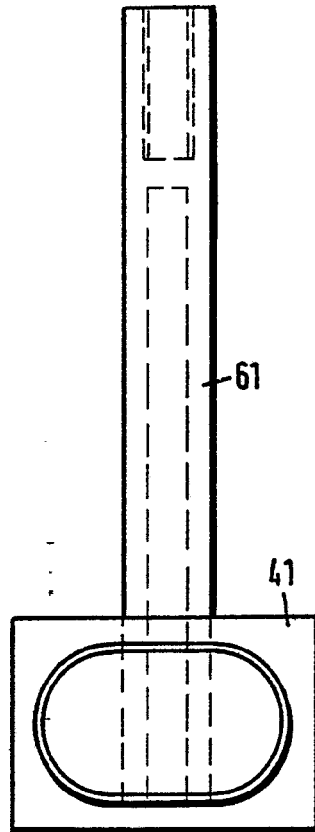


Fig.18

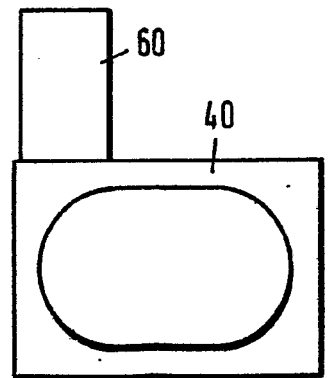


Fig.18

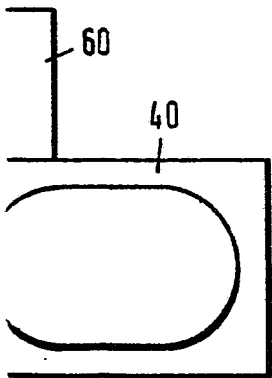
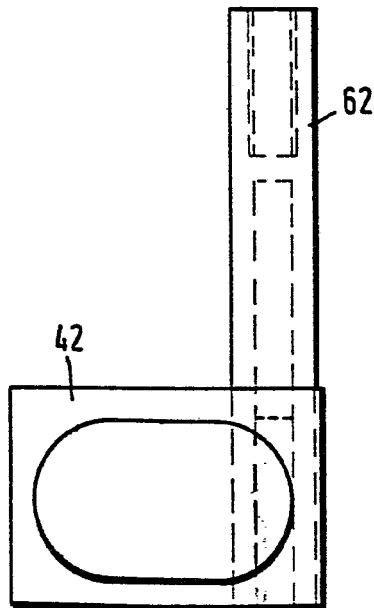


Fig.19



ESCALA VARIABLE
Madrid, 28 de octubre 1.977
BERNARDO UNGRIA
P.T.

Fig.20

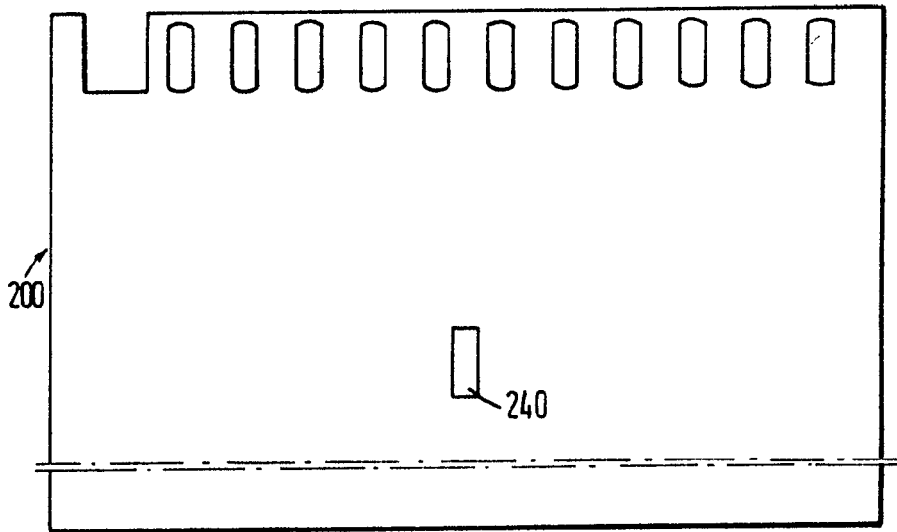
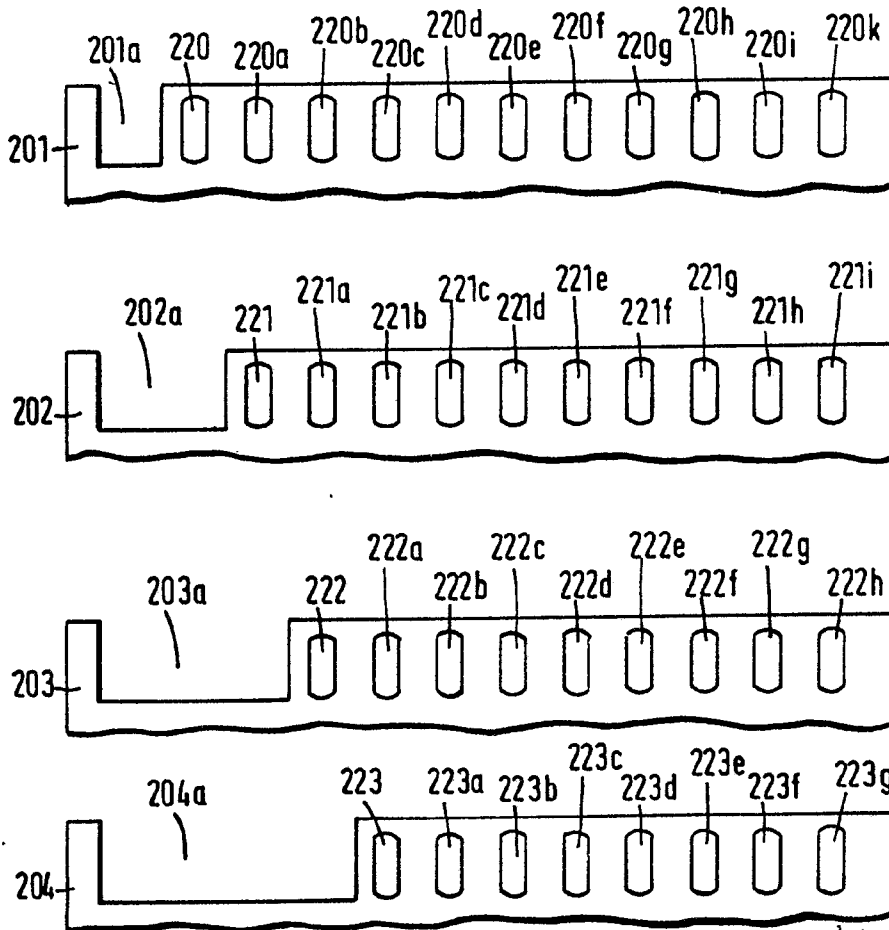


Fig.21



REPRODUCED FROM THE ORIGINAL DRAWING
DATE: 12/15/2001

