



ESPAÑA

19	ES	11	NUMERO	10	A3
		21	463556		
		22	FECHA DE PRESENTACION		
			26 OCTUBRE 1977		

Concedido el Registro de acuerdo con los datos que figuran en la presente descripción y según el contenido de la memoria adjunta.

20 DIC. 1978

PATENTE DE INTRODUCCION

47) FECHA DE PUBLICIDAD	51) CLASIFICACION INTERNACIONAL G07F, A63 F
54) TITULO DE LA INVENCIÓN " MAQUINA TRAGAPERRAS CON OBTENCION DE PREMIOS EN METALICO ".	
59) PATENTE EXTRANJERA U OTRA FUENTE DE INFORMACION Se paractica en la República Federal Alemana por la Patente de Invención No. 6.917.531 de la firma NSM-Apparatebau G.m.b.H. KG.	
71) SOLICITANTE (S) Don Jurgen Hermann HOFMANN.	
DOMICILIO DEL SOLICITANTE PUERTO DE SAGUNTO (Valencia) - Playa Corinto, s/n.	
72) INVENTOR (ES)	
73) TITULAR (ES)	
74) REPRESENTANTE MODESTO POLO SANZ - Agente Oficial de la Propiedad Industrial.	

La presente Memoria se refiere a una máquina de juego menor tipo tragaperras, dotada de cuerpos rotativos portadores de símbolos y con obtención de premios en metálico, por cuyo objeto se solicita la correspondiente Patente de Introducción de conformidad con las disposiciones de la vigente legislación sobre Propiedad Industrial, a fin de garantizar a favor del solicitante su derecho a fabricar, ejecutar, producir y comercializar en España las máquinas aludidas dado que, aún cuando las mismas son conocidas en el extranjero, no han sido realizadas, divulgadas, ni puestas en ejecución en nuestro país.

A la innovación le está encomendado el cometido básico de configurar de un modo más atractivo para el jugador una máquina tragaperras con cuerpos rotativos portadores de símbolos, con un dispositivo acumulador de monedas, así como de premios y con pago en metálico automático.

Esto se hace posible en virtud de que los mismos cuerpos rotativos, o piezas que están relacionadas con ellos por medio del movimiento, están concebidos como elementos de conexión para el mecanismo de pago y para un dispositivo de indicación, el cual se compone de un número de mecanismos de indicación por separado que sirven para la indicación de las constelaciones de premio indicadas en cada caso sobre los cuerpos rotativos, correspondiente al número de constelaciones de premio previstas.

Para conseguir dicha finalidad, resulta ventajoso que a todos y cada uno de los mecanismos de indicación por separado estén subordinados a un mecanismo común de puesta a cero, el cual actuará automáticamente después de la reacción de cada uno de los mecanismos de indicación por separado.

Una forma preferente de realización de la máquina de referencia se consigue porque cada cuerpo rotativo porta un rodillo de contacto codificado con los premios, y que todos los rodillos de contacto originan una acción conjunta con un palpador común que acciona tanto el mecanismo de pago como el de indicación al alcanzar una constelación de premio.

A continuación se hará una descripción completa de la aludida invención con referencia a los dibujos que se acompañan, en los cuales se representa, a simple título de ejemplo, no limitativo, una forma preferente de realización, susceptible de todas aquellas modificaciones de detalle que no alteren fundamentalmente sus características esenciales.

Dichos dibujos representan:

La figura 1, perspectiva de la máquina.

La figura 2, un esquema del mecanismo de conexión.

La figura 3, mecanismo de puesta a cero.

Según el ejemplo de ejecución representado, la citada máquina tragaperras está equipada con cuerpos rotativos (1), los cuales portan sobre su parte posterior, cada uno, un rodillo de contacto (2) codificado. A los últimos les está subordinado un palpador común en forma de brazo oscilante (3) con tres dedos palpadores (3a) que con las escotaduras (2a) ejercen una acción conjunta en los rodillos de contacto.

Tan pronto como cada uno de los dedos palpadores (3a) se ha engatillado en cada una de las escotaduras (2a), el brazo oscilante (3) toca sobre un contacto (4). Este sirve, por un lado, para un mecanismo de pago (5), y por

Otro lado, para un dispositivo de indicación (6), el cual está compuesto por varios mecanismos de indicación por separado (6a) correspondientes al número de posibles constelaciones de premio.

5 Según la figura 3, los mecanismos de indicación por separado presentan sobre una chapa-culata común (7), cada uno, un interruptor de accionamiento magnético (7a). Si todos éstos están cerrados después de la reacción de cada uno de los mecanismos de indicación por separado, entonces tiene lugar automáticamente la puesta a cero de
10 todo el dispositivo de indicación por medio de los electroimanes de retroceso (8) y de una trampilla supresora común (9).

La forma de construcción y el modo de funcionar
15 de la nueva máquina condicionado a través de ello ofrecen diversas posibilidades de configurar el juego de un modo más atractivo. Así, por ejemplo, cuando todos los mecanismos de indicación por separado hayan reaccionado, se puede poner a la vista una posibilidad especial de premio, o bien,
20 por ejemplo, una serie gratis de juegos, o el pago en cada caso de uno de los premios principales al alcanzar una constelación de premio cualquiera elegida, o algo parecido. Bajo semejantes condiciones, más de un jugador hará la prueba de alcanzar un éxito semejante, cuando ante él haya
25 ya un determinado número de mecanismos de indicación por separado que ya hayan reaccionado y en consecuencia solamente sea necesario conseguir todavía el número restante de constelaciones de premio.

La forma, dimensiones y materiales podrán ser
30 variables y, en general, cuanto sea accesorio o secundario

- [siempre que no altere, cambie o modifique la esencialidad]
del objeto que se describe.

Los términos en que queda redactada esta Memoria
son ciertos y fiel reflejo del objeto descrito, debiéndose
5 tomar con carácter amplio y nunca en forma limitativa.

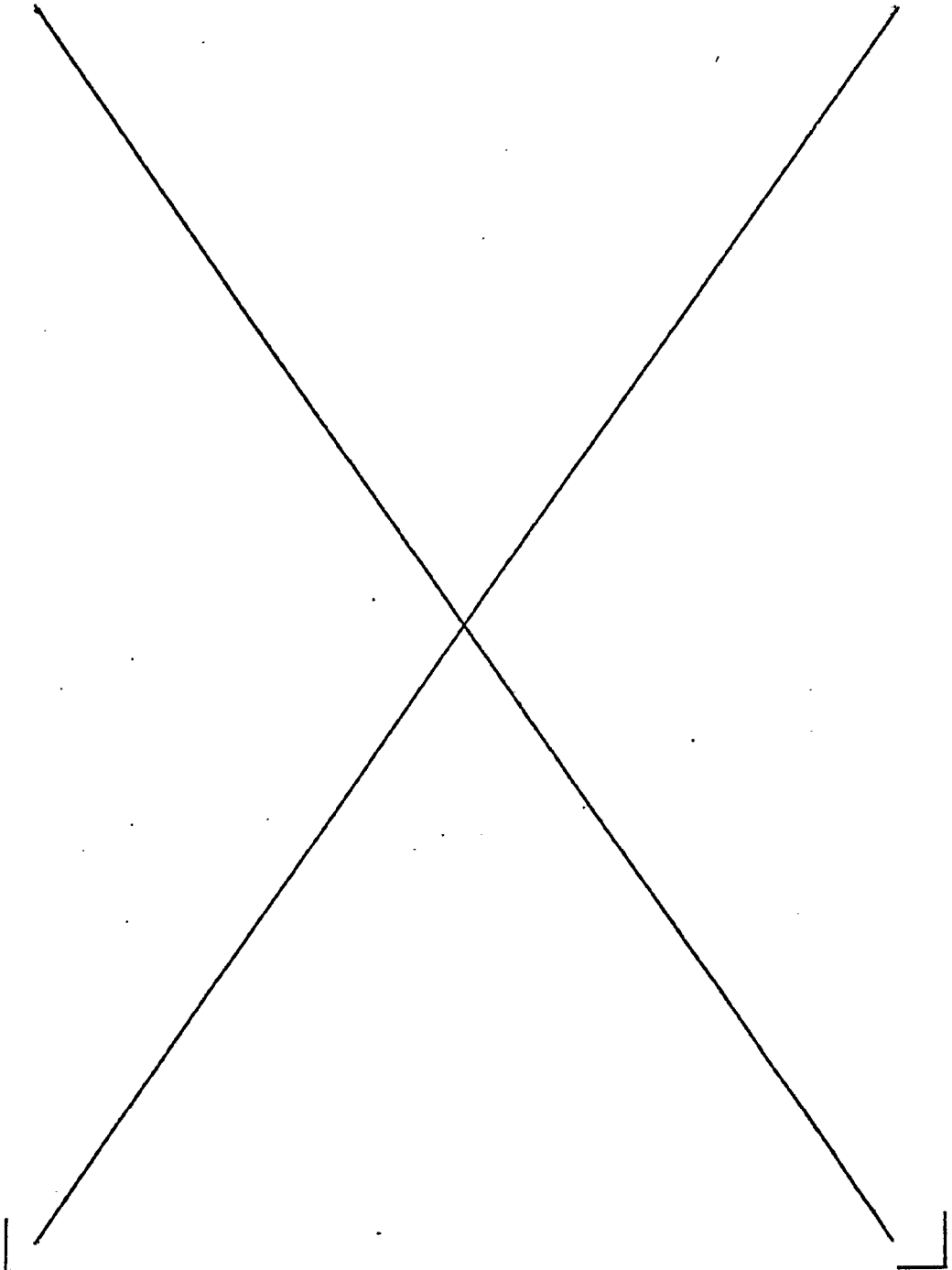
10

15

20

25

30



REIVINDICACIONES

1ª).- Máquina tragaperras con obtención de premios en metálico, comprendiendo unos cuerpos rotativos portadores de símbolos, con un dispositivo acumulador de monedas y con pago automático, caracterizada porque, los mismos cuerpos rotativos (1), o piezas que están relacionadas con ellos por medio del movimiento, están concebidos como elementos de conexión para el mecanismo de pago (5) y para un dispositivo de indicación (6), el cual se compone de un número de mecanismos de indicación por separado (6a) que sirve para la indicación de las constelaciones de premio indicadas en cada caso sobre los cuerpos rotativos (1), correspondiente al número de constelaciones de premio previstas.

2ª).- Máquina tragaperras con obtención de premios en metálico, según la reivindicación 1ª, caracterizada porque todos y cada uno de los mecanismos de indicación por separado le está subordinado un mecanismo común de puesta a cero (9), el cual actuará automáticamente después de la reacción de cada uno de los mecanismos de indicación por separado.

3ª).- Máquina tragaperras con obtención de premios en metálico, según las reivindicaciones 1ª) ó 2ª), caracterizada porque, cada cuerpo rotativo (1) porta un rodillo de contacto (2) codificado con los premios, cuyos rodillos de contacto ejercen una acción conjunta con un palpador (3, 3a) común, el cual, al alcanzar una constelación de premio acciona tanto el mecanismo de pago como también el de indicación (5 - 6).

4ª).- "MAQUINA TRAGAPERRAS CON OBTENCION DE PRE-

- [MIOS EN METALICO".]

Todo ello según queda expuesto en la presente Memoria que consta de seis hojas foliadas y mecanografiadas por una sola cara y dibujos que con la misma se acompañan.

5

MADRID, 26 de Octubre de 1977.

P. A.

Manuel Polo
P. P.

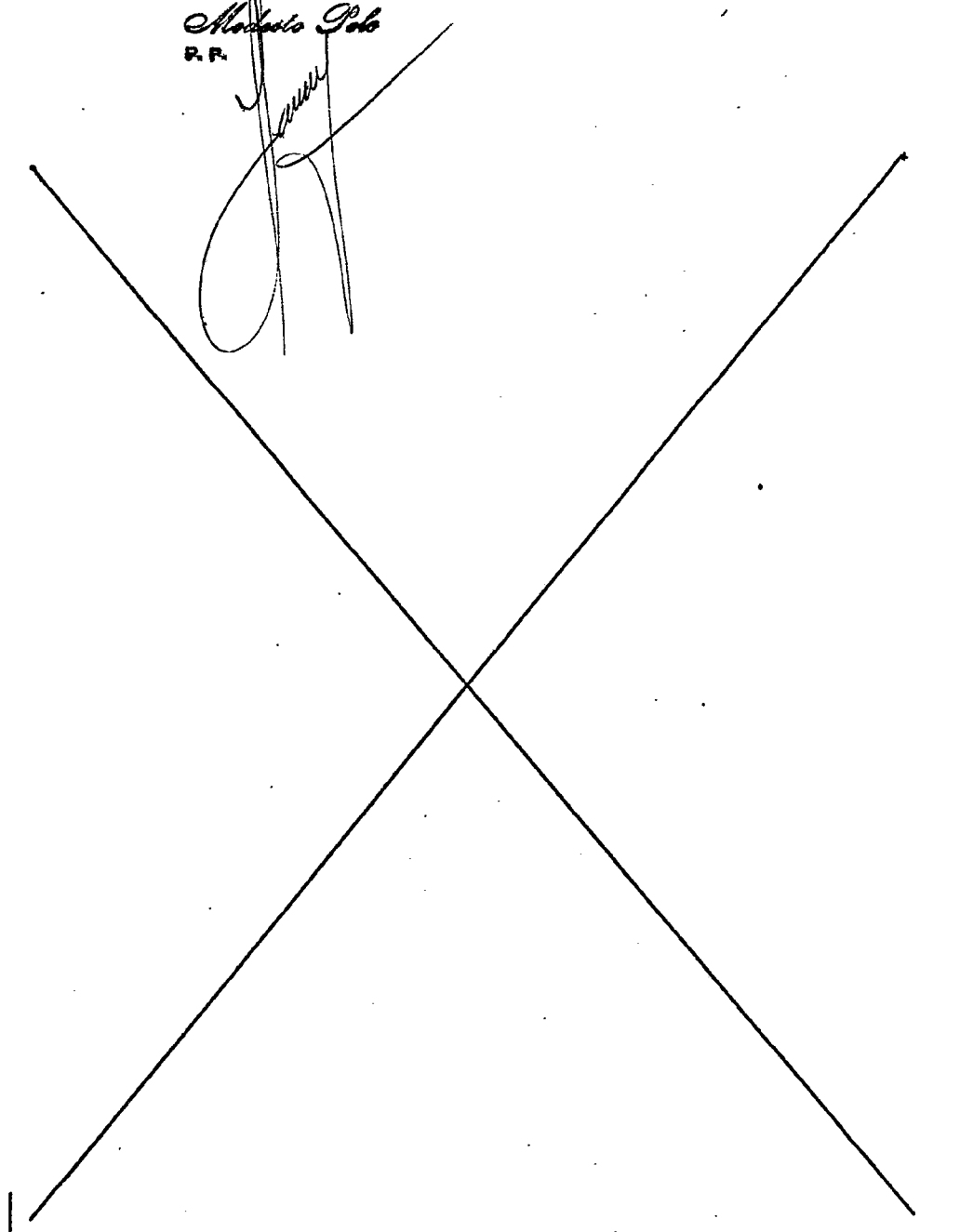
10

15

20

25

30



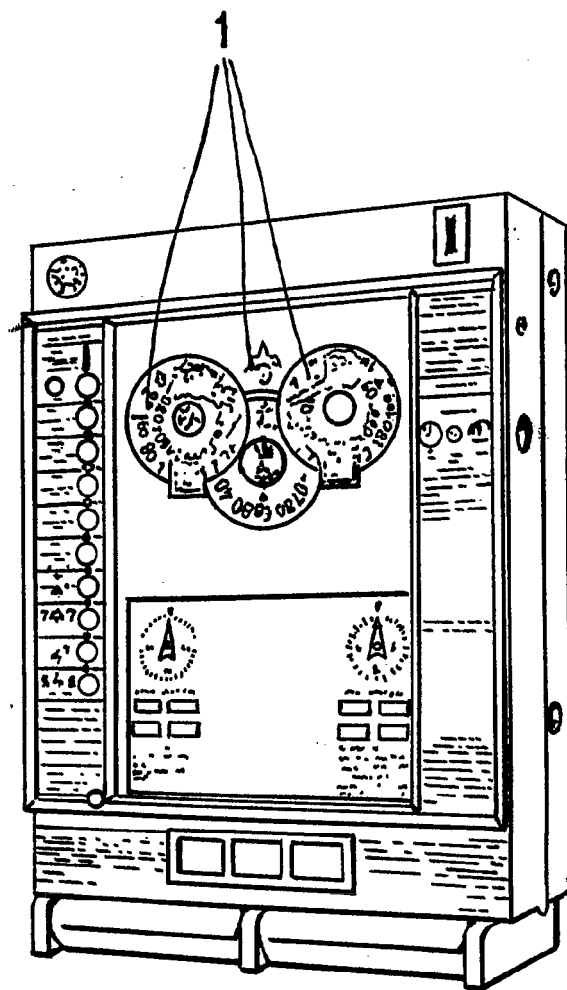


FIG. 1

MADRID, 26 OCT. 1977

Chacón
D.A.

ESCALA VARIABLE

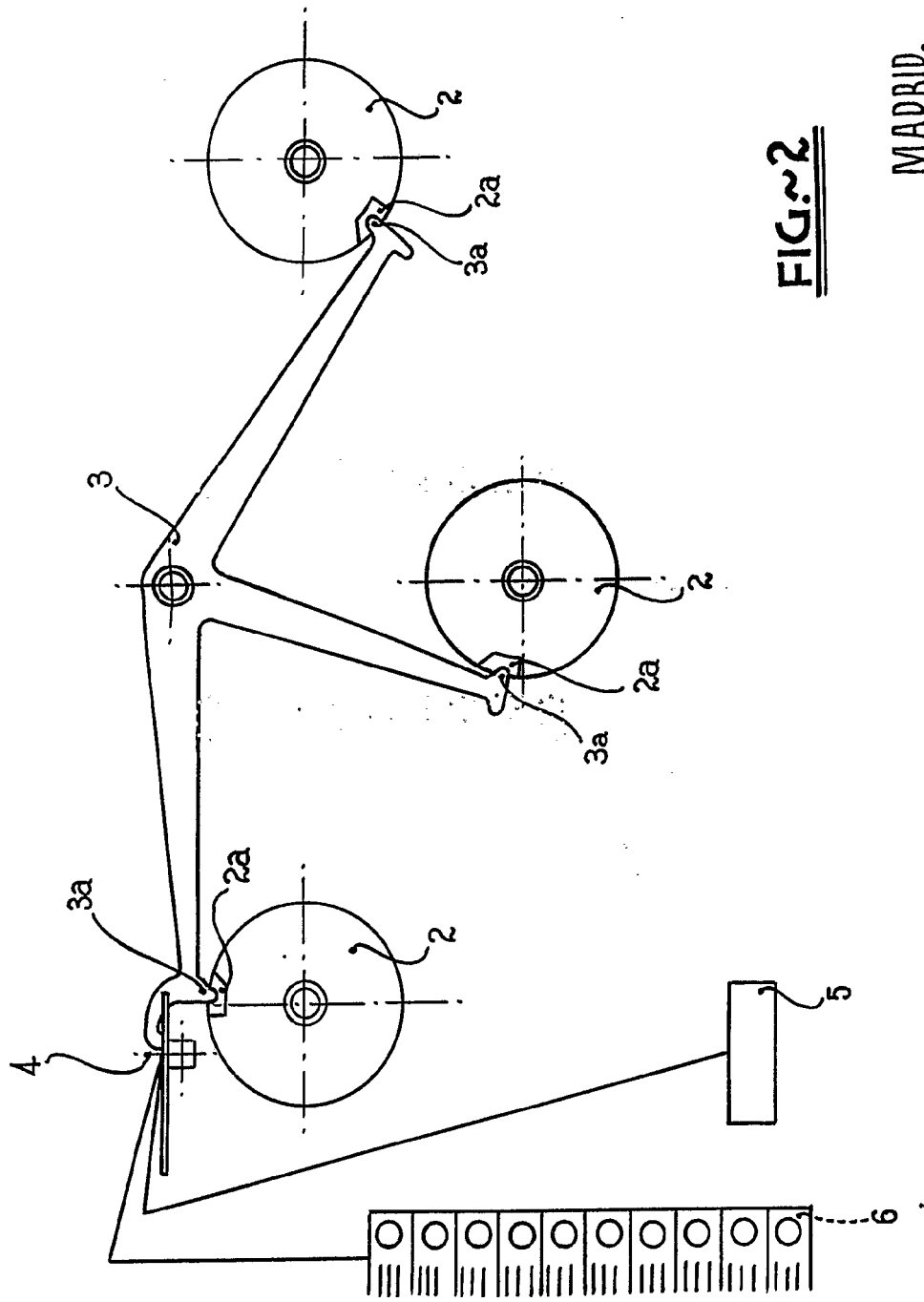
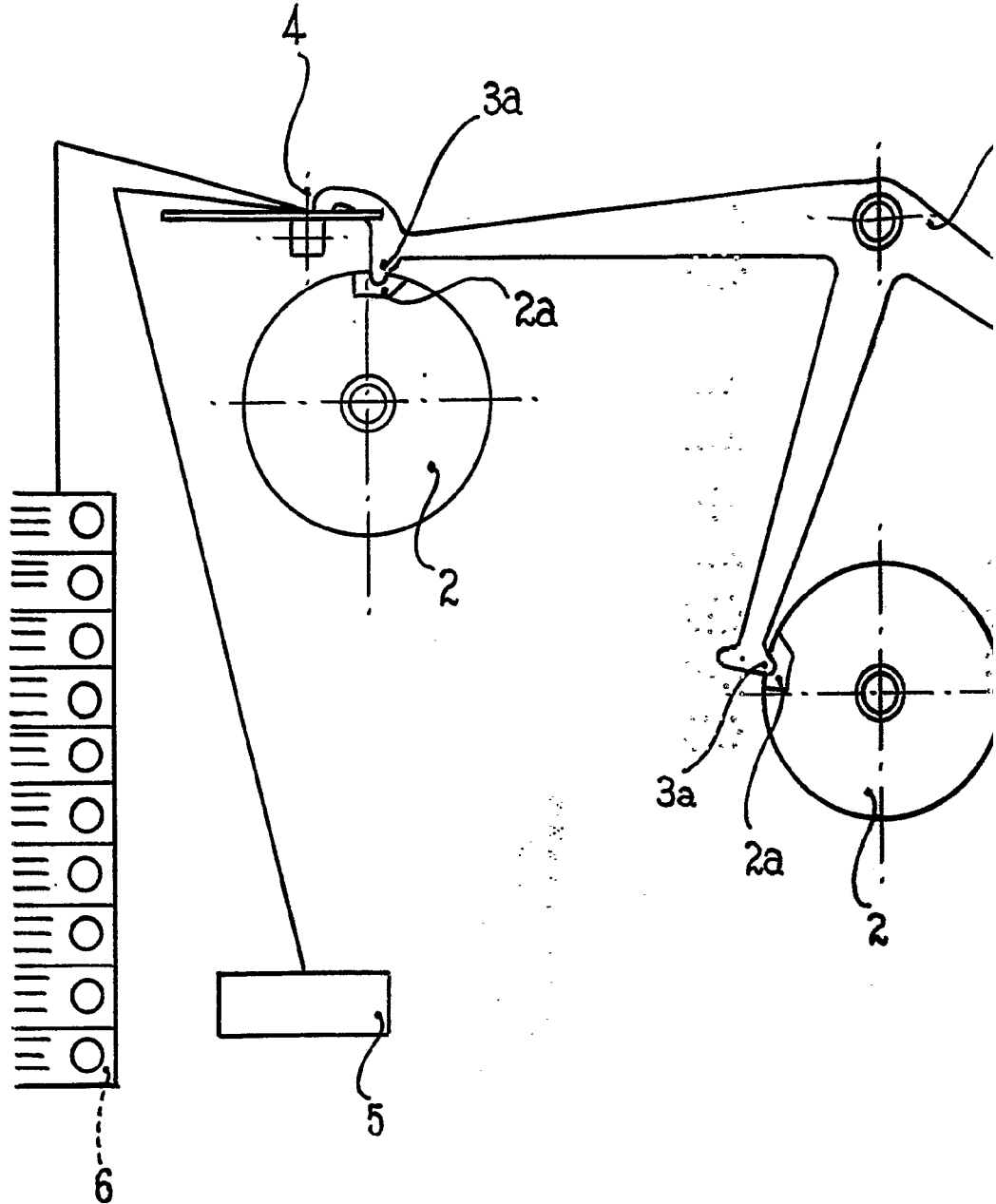


FIG. 2

MADRID, 26 OCT. 1977

Jürgen Hofmann
P.T.

JURGEN HERMANN HOFMANN



ESCALA VARIABLE

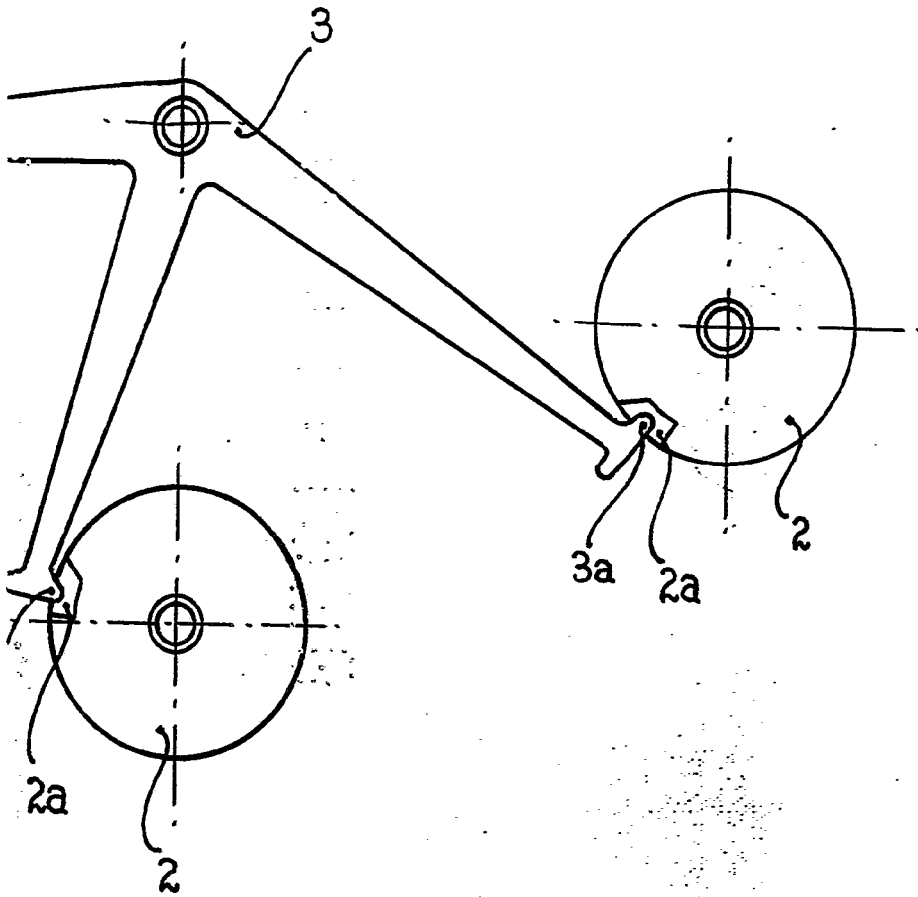


FIG. 2

MADRID, 26 OCT. 1977

Modesto Polo
P. P.

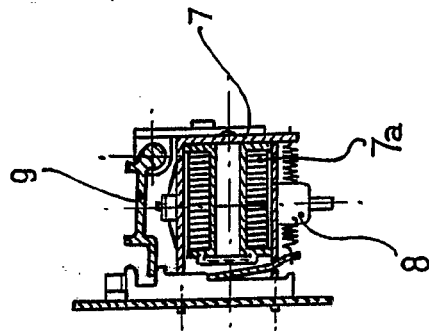
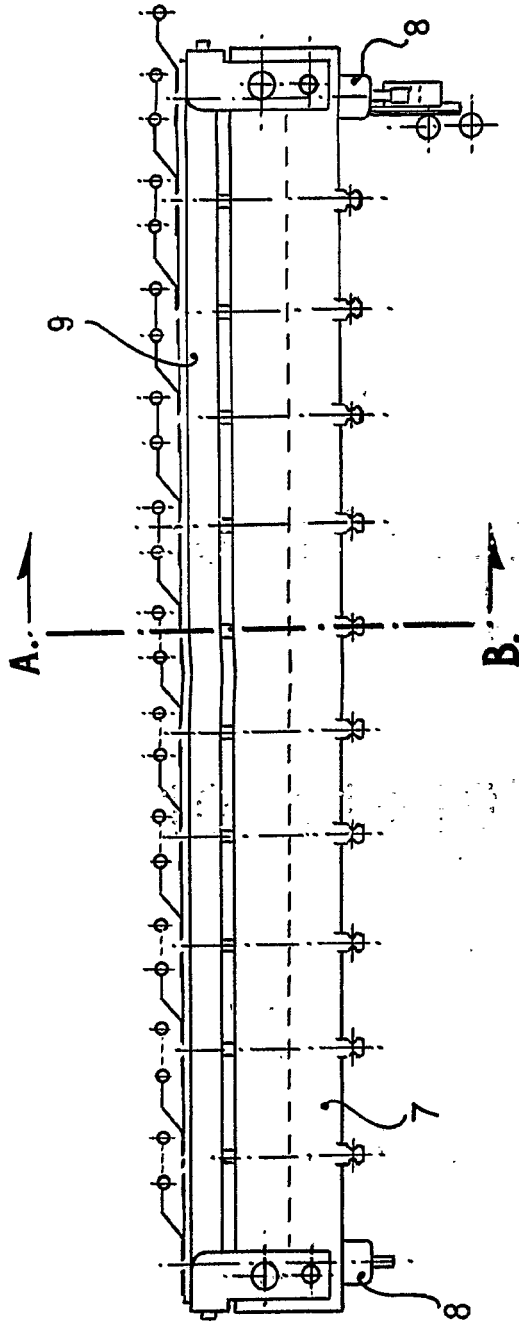


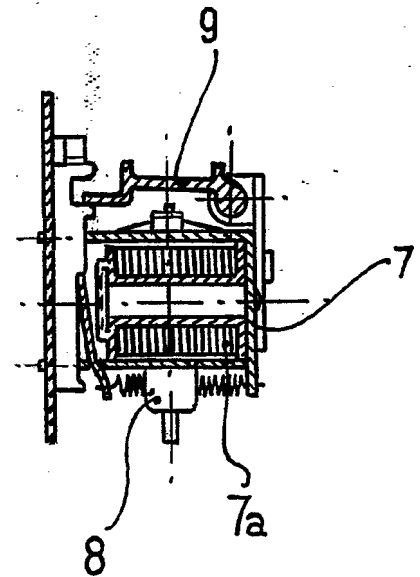
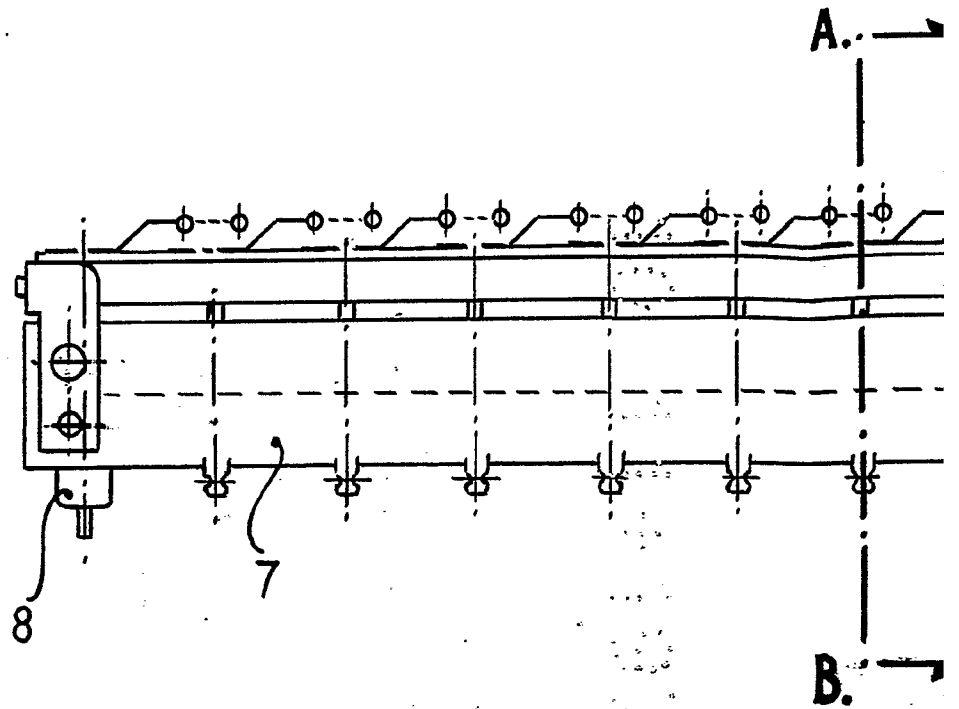
FIG. 3

MADRID,

26 OCT. 1977

Alfonso Gil
P.R.

JURGEN HERMANN HOFMANN



ESCALA VARIABLE

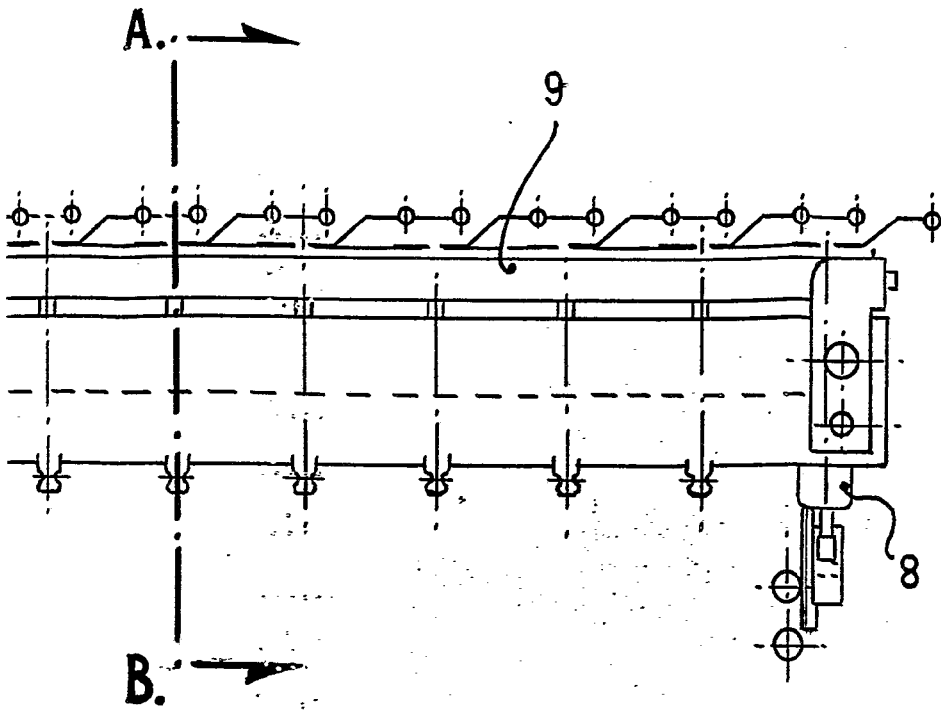


FIG. 3

MADRID,

26 OCT. 1977

Modesto G. P.
P.R.