



ESPAÑA

10 ES 11 21

NUMERO 463.533
FECHA DE PRESENTACION 14 octubre 1977

10 A 1

CONCEDIDA
PATENTE DE INVENCION

CASO III

30 PRIORIDADES: 31 NUMERO prov. 76.11513-8	32 FECHA 15 de octubre 1.976	33 PAIS SUECIA
--	---------------------------------	-------------------

47 FECHA DE PUBLICIDAD	51 CLASIFICACION INTERNACIONAL G 01 C	62 PATENTE DE LA QUE ES DIVISIONARIA
------------------------	--	--------------------------------------

64 TITULO DE LA INVENCION
"Dispositivo para determinar un cierto plano opticamente y de preferencia visualmente".

71 SOLICITANTE (S)
Lars. A. Bergkvist

DOMICILIO DEL SOLICITANTE
Gottne, 890 42 Mellansel (Suecia)

72 INVENTOR (ES)
el mismo solicitante

73 TITULAR (ES)

74 REPRESENTANTE
P. Joaquin Bolibar Pera

POOR
QUALITY

P A T E N T E D E I N V E N C I O N

M e m o r i a d e s c r i p t i v a

La presente invención se refiere a un dispositivo para determinar un cierto plano de una manera óptica y preferiblemente visual. El dispositivo según la invención está destinado principalmente para ser empleado en forma estática. Cuando el dispositivo se mira ópticamente y de preferencia visualmente, se recibe información, tanto si está, como si no está en dicho cierto plano definido por el dispositivo, y se obtiene asimismo información de como se mueve con relación al dispositivo con el fin de estar en dicho cierto plano.

Un dispositivo muy conocido para determinar visualmente un cierto plano con fines de navegación lo constituyen las balizas. Un dispositivo conocido para determinar visualmente un plano que forma un ángulo con el plano horizontal es un planoscopio compuesto de pantallas. Sin embargo, las balizas y disposiciones similares están constituidas de manera que, mediante la visualización del dispositivo no es posible decidir como se debe mover uno con relación a la disposición con el fin de estar en un plano definido por dicha disposición. En la mayoría de los casos, una baliza emite luz de diferentes colores en diferentes sectores, con lo cual se proporciona una guía para moverse con objeto de entrar en el sector luminoso deseado. Pero en dicho sector no se da información sobre la posición en el

plano vertical que coincide con el bisector del sector en cuestión. Por tanto, en navegación para determinar la posición se emplea con frecuencia el límite entre dos sectores. Sin embargo, dicho límite con frecuencia no es la ruta más segura para una baliza.

5

Los planoscopios compuestos por pantallas están contruídos de tal manera que, cuando se mira el planoscopio en el plano definido con el mismo, se ven varias bandas oscuras que tienen una relación angular tal que se presentan en una forma determinada. Cuando se mira el planoscopio en un plano que se desvía de dicho plano, se ven bandas oscuras con la misma citada relación angular, pero cuando dos bandas se mueven una hacia otra no se encuentran, sino que se hallan desplazadas entre sí. Así, cuando se utiliza el planoscopio, se realiza la lectura, tanto si dos bandas se encuentran exactamente para formar una V, como si se hallan situadas desplazadas entre sí. Es muy difícil distinguir un desplazamiento tan pequeño a partir de un encuentro exacto de las bandas. Por consiguiente, la precisión que se puede conseguir con un planoscopio conocido no es siempre satisfactoria.

10

15

20

La presente invención se refiere a un dispositivo con el cual se proporciona una imagen de lectura que está constituido de manera que el ojo es muy sensible a los cambios de la imagen, incluso en una distancia muy grande. Por otra parte, el planoscopio tiene la desventaja de que no se puede utilizar para una distan-

25

5 cia muy grande, por ejemplo, cuando se trata de cons-
 trucción de carreteras, etc. para obtener una gran
 extensión de la carretera en estado plano, porque
 con distancias largas disminuye el número de bandas
 negras y simultáneamente aumenta su tamaño, y a una certa
 distancia toda la superficie del planoscopio es cu-
 bierta por ellas, lo cual generalmente da la impresión
 de un color uniforme.

10 La presente invención resuelve los proble-
 mas expuestos, como se podrá apreciar mediante la si-
 guiente descripción.

15 La presente invención tienen por objeto un
 dispositivo para determinar ópticamente y de preferen-
 cia visualmente, un cierto plano, cuyo dispositivo es-
 tá constituido de manera que mirando el dispositivo,
 se obtiene información, cualquiera que se el lado del
 plano en el que esté situado uno mismo o el objeto,
 o bien que uno mismo o el objeto esté situado en dicho
 plano, comprendiendo dicho dispositivo dos pantallas
20 reticuladas.

 Por tanto, la invención se caracteriza porque
 una primera pantalla delantera forma un ángulo con una
 pantalla posterior dispuesta detrás de la primera pan-
 talla delantera, y porque dicha primera pantalla delan-
25 tera tiene una retícula más fina que dicha pantalla
 posterior, lo que da lugar a imágenes de interferencia,
 denominadas diagramas de muaré, cuando pasa luz a tra-
 vés de las citadas pantallas.

Como se podrá apreciar mediante la descripción siguiente, se pueden efectuar determinaciones ópticas, además de determinaciones puramente visuales, con luz visible, luz infrarroja, laser, etc. en las que, así, la lectura se lleva a cabo con un equipo sensible a la luz apropiado para este fin.

A continuación se describe la invención con mayor detalle con referencia a los dibujos adjuntos.

En dichos dibujos:

La figura 1 ilustra un dispositivo de acuerdo con la invención visto oblicuamente desde encima.

La figura 2 muestra el dispositivo de la figura 1 en planta.

Las figuras 3a-3c representan diferentes imágenes de interferencia que se obtienen con el dispositivo.

La figura 4 ilustra el dispositivo visto en planta, con una fuente luminosa dispuesta detrás del mismo.

La figura 5 muestra una forma de realización de la invención referente a una lectura electrónica de los fenómenos de interferencia.

La figura 6 representa una pista de despegue aérea considerada en la dirección desde el extremo de aproximación a la misma.

La figura 7 representa una pista de aterrizaje vista lateralmente y dotada de luces de aproximación.

La figura 8 muestra el dispositivo empleado

como dispositivo auxiliar para la nevegación marítima.

La formación de diagramas de muaré se describe en la memoria de la patente sueca n^o 7307577-2.

5 En la figura 1 se ilustra un dispositivo según la invención visto oblicuamente desde arriba, y en la figura 2 se representa el dispositivo visto en planta. El dispositivo comprende una pantalla posterior -1- y una primera pantalla delantera -2-, la cual forma un ángulo α con la pantalla posterior -1-. Las líneas de la retícula de las pantallas están formadas por
10 líneas transparentes -5-. Las líneas de pantalla en dichas dos pantallas son paralelas entre sí. Además, se ha previsto una segunda pantalla delantera -3- que se halla situada substancialmente al lado de la primera pantalla delantera -2- y paralela a la pantalla posterior -1-. Las líneas de la retícula de dicha segunda
15 pantalla delantera -3- son asimismo paralelas a las líneas de la retícula de las restantes pantallas -1- y -2-.

La primera pantalla delantera -2- está articulada a bisagra a la pantalla posterior -1- a un extremo de la misma por medio de una articulación -6- apropiada para tal fin, cuya articulación hace posible un cambio del ángulo α entre la pantalla posterior -1- y la primera pantalla delantera -2-.

25 Entre la pantalla posterior -1- y la primera pantalla delantera -2- está dispuesto un fiador -7- móvil y blóqueable ó análogo con el fin de mantener un ángulo deseado entre las pantallas. Además, la segun-

da pantalla delantera -3- es movable en vaivén con relación a la pantalla posterior -1- permitiendo que se ajuste y bloquee la posición deseada entre la pantalla posterior -1- y la segunda pantalla delantera por mediación de un fiador -8- amovible, y bloqueable entre dichas dos últimamente citadas unidades de pantalla -1- y -3-.

Las líneas de la retícula están formadas, como se ha explicado anteriormente, por líneas no transparentes -5- separadas por interespacios -4-. Las líneas no transparentes -5- consisten en varillas -9- o tubos, que pueden estar constituidos de material metálico o plástico, según el tamaño del dispositivo, aunque preferiblemente son varillas o tubos de acero.

Las varillas o tubos -9- están solamente unidas en un bastidor paralelepípedo -10a- -10c- que se extiende en torno de cada pantalla -1-, -2-, y -3-, cuyo bastidor está constituido preferiblemente de acero. Con el objeto de posicionar el dispositivo de una manera estable, especialmente en el caso de unidades grandes, con respecto a las condiciones del tiempo y el viento, desde los citados bastidores se extienden puntales adecuados que se anclan, por ejemplo, en la tierra.

La distancia entre las varillas -9- de la pantalla posterior -1- en relación con la distancia entre las varillas -9-, de las pantallas delanteras -2- y -3- es 9:6 a 9:8, preferiblemente 9:7,5. El espesor de las varillas -9- con relación a la distancia entre

las mismas en las pantallas delanteras -2- y -3- es de 20:7,5 a 10:7,5 y preferiblemente 15:7,5.

5 Así, en un caso concreto, el espesor o diámetro de las varillas o tubos -9- de todas las pantallas -1-, -2- y -3- es de 15 mm y la distancia entre las varillas o tubos -9- de la pantalla posterior es de 9 mm y de las pantallas delanteras -2- y -3- es de 7,5 mm. En este caso, por ejemplo, la pantalla posterior -1- puede tener una longitud aproximadamente 10 m y una
10 altura aproximada de 2m. Como se ha indicado, en una forma de realización preferida, todas las varillas o tubos tienen el mismo espesor o diámetro.

En las figuras 3a-3c se ilustran tres tipos de imagen de interferencia que se produce cuando pasa
15 luz a través de un dispositivo de pantalla de acuerdo con la invención.

Cuando la pantalla posterior -1- forma un ángulo α con la primera pantalla delantera -2- y es paralela a la segunda pantalla delantera -3-, se obtiene
20 una imagen de interferencia que comprende varias bandas oscuras anchas -11- y -12- paralelas con las líneas de la retícula, como se ilustra en la figura 3a, cuando el dispositivo se considera visto según una dirección situada en el plano normal definido por la dirección de las líneas de la retícula -4- y -5- y la dirección
25 normal a las superficies de pantalla, cuando las pantallas delanteras -2- y -3- estén situadas más cerca del observador que la pantalla posterior -1-.

Así, las líneas de interferencia -11- y -12- son paralelas entre sí y a las líneas de retícula, de la primera pantalla delantera -2- y de la segunda pantalla delantera -3-.

5 Cuando la misma disposición de pantalla se mira desde una dirección por debajo del citado plano normal, aparece la imagen de interferencia que se ilustra en la figura 3b. Esta imagen de interferencia también se compone de varias bandas anchas -12- y -13- de las que las bandas anchas -13- formadas por la pantalla posterior -1- y la primera pantalla delantera -2- forman un ángulo con el últimamente citado bastidor de pantalla -10b- de tal manera que dichas bandas -13- forman un ángulo hacia arriba a partir de las bandas -12- formadas por la pantalla posterior -1- y la segunda pantalla delantera -3-, cuyas bandas -12- están dispuestas paralelas al bastidor de pantalla -10c- de la segunda pantalla delantera -3-. Este efecto se consigue por el hecho de que la pantalla posterior -1- y la primera pantalla delantera -2- forman entre sí el mencionado ángulo α y porque la pantalla posterior -1- y la segunda pantalla -3- son paralelas.

10

15

20

25 Cuando la misma disposición de pantalla se mira en una dirección por encima del mencionado plano normal, se forma de manera correspondiente una imagen de interferencia en la que unas bandas anchas -14- producidas por la pantalla posterior -1- y la primera pantalla delantera -2- están inclinadas hacia abajo,

formando ángulo, con las bandas anchas -12- formadas por la pantalla posterior -1- y la segunda pantalla delantera -3-, cuyas bandas -12- están dispuestas paralelas al bastidor de pantalla -10c- de la segunda pantalla delantera -3-.

5

Debido a que la segunda pantalla delantera -3- está dispuesta paralela a la pantalla posterior -1-, las bandas anchas -12- siempre son paralelas al bastidor de pantalla -10c- de la segunda pantalla delantera -3-, cuyas bandas sirven como bandas de referencia -12- con respecto al ángulo formado por la parte restante de la imagen de interferencia -11-, -13- y -14- con el bastidor de pantalla -10b- de la primera pantalla delantera -2-. Esto es una buena referencia porque el ojo humano es muy sensible a los cambios de ángulo discontinuo de una línea. El ángulo formado por las bandas anchas -11-, -13- y -14- con las bandas de referencia -12- determina una medida directa de la distancia a que está situado el punto desde el que se mira por encima o por debajo de dicho plano normal. Cuando más alejado por encima o por debajo del citado plano normal está situado el punto de visión, mayor es el ángulo entre las bandas en ángulo -13-, -14- y las bandas de referencia -12-. Cambiando el ángulo α entre la pantalla posterior -1- y la primera pantalla delantera -2-, se puede hacer mayor o menor el ángulo de las bandas -13-, -14- situadas en ángulo con las bandas de referencia -12-, mirando desde un cierto punto de visión

10

15

20

25

situado por encima o por debajo del plano normal. Un mayor ángulo entre la pantalla posterior -1- y la primera pantalla delantera -2- significa que el ángulo entre las bandas inclinadas -13-, -14- y las bandas de referencia -12- aumenta. Así ajustando el ángulo α se puede seleccionar la sensibilidad con respecto al cambio de la imagen de interferencia para un cierto movimiento del punto de visión. Según el campo de aplicación del dispositivo, se puede variar considerablemente el ángulo α , pero para una aplicación al aire libre y una precisión elevada, se considera adecuado un valor del ángulo α entre los 5° y 25° .

El ajuste de la distancia de la segunda pantalla delantera -3- a la pantalla posterior -1- se hace de manera que las bandas de referencia -12- tengan substancialmente la misma anchura que las bandas inclinadas -13- y -14-.

Así, el dispositivo constituido de acuerdo con la invención implica que el observador cuando mira el dispositivo recibe información respectiva sobre si se encuentra por encima o por debajo del plano normal definido por el dispositivo, o si se encuentra en el mismo plano.

La figura 4 ilustra un dispositivo de acuerdo con la invención en el que se ha previsto un disco -20- de material transparente, por ejemplo resina acrílica opalina, que está dispuesto detrás de la pantalla posterior -1-, considerado desde el punto de visión.

Dicho disco -20- tiene por lo menos la misma superficie que la pantalla posterior -1-. Además, se ha previsto una cubierta -21- en la que están dispuestas varias fuentes luminosas (no ilustradas) para efectuar una iluminación uniforme del citado disco -20-. Gracias a la iluminación uniforme del disco, el dispositivo se puede emplear también en la oscuridad.

Cuando el dispositivo se destina para ser observado visualmente, las fuentes luminosas están preparadas para emitir luz visible.

Sin embargo, el dispositivo que se puede observar asimismo ópticamente, tal como con ayuda de medios sensibles a la luz, por ejemplo, una cámara, para convertir una imagen en señales eléctricas, recibe la luz procedente de las fuentes luminosas previstas detrás de las pantallas después de haber pasado la luz a través de dichas pantallas. Después de la conversión de la imagen recibida en señales eléctricas, un dispositivo puede evaluar la imagen de interferencia recibida y de esta manera dar información sobre si el objeto, sobre el que están colocados los medios sensibles a la luz, está situado encima, debajo o en el plano normal. En tal caso es conveniente que las fuentes luminosas emitan luz infrarroja, de manera que el dispositivo sensible a la luz no sea afectado por la luz diurna o por la iluminación general artificial.

En la figura 5 se ilustra otra forma de realización en la que detrás de la pantalla posterior -1-

se ha previsto un dispositivo sensible a la luz -23- del indicado tipo para recibir la imagen de interferencia que aparece cuando la luz procedente de un objeto colocado a una distancia del dispositivo pasa a través de las pantallas desde su lado frontal y contra dicho dispositivo sensible a la luz -23-, es decir, en la dirección de la flecha -24-. El dispositivo sensible a la luz -23- está preparado para convertir la imagen recibida en señales eléctricas, las cuales son emitidas a un detector -25- para detectar las señales. Además, dicho detector analiza la posición del objeto con relación al plano normal mediante la imagen de interferencia formada. Al dispositivo están conectados también medios de transferencia -26- que transfieren el resultado recibido al objeto mediante la emisión de radiocomunicación convencional y/o transfiere la información a una unidad central de proceso o elaboración. El dispositivo sensible a la luz -23- descrito con referencia a la figura 4 puede estar preparado para ser sensible a la luz visible, a la luz infrarroja, a la luz laser, según la finalidad del dispositivo y las condiciones en las que se aplique.

En las figuras 6 y 7 se ilustra un ejemplo de aplicación a un dispositivo contruido de acuerdo con la presente invención. La figura 6 representa un pista de aterrizaje de aviones -30- vista en la dirección del extremo de aproximación. En todos los grandes aeropuertos, al lado de la pista de aterrizaje -30- están montadas lámparas -31- que emiten dos zonas de luz, un

sector luminoso rojo (R) -32- y un sector luminoso blanco (B) -33-. El sector rojo -32- está situado en un ángulo entre 0° a $3,5^{\circ}$ con el plano horizontal, y el sector blanco está situado en un ángulo de entre $3,5^{\circ}$ a $7,0^{\circ}$. Las lámparas -31- están posicionadas en la dirección longitudinal de la pista de aterrizaje -30- simétricamente en torno al punto ideal de toque del avión con la pista. Los sectores blancos -33- indican los ángulos de aproximación al suelo según distancias adecuadas y los sectores -32- muestran ángulos de aproximación inadecuados. Sin embargo, el ángulo de aproximación es individual para cada tipo de avión. Para aviones grandes, tales como reactores para el transporte de pasajeros, resulta peligroso, dada la longitud de la pista, que los mismos aterricen demasiado cerca de las lámparas -31- más alejadas en la dirección de aproximación. Por tanto, los pilotos se ven obligados a estar situados en el límite definido entre el sector rojo -32- y el sector blanco -33- del par de lámparas más próximas porque no es posible decidir cuando el avión se halla en su sector blanco -33-. No obstante, esto no es satisfactorio por el hecho de que el avión se aproxima al sector rojo peligroso -32-.

Colocando un dispositivo de acuerdo con la invención, designado en general con -40-, a cada lado de la pista del aeropuerto en el punto de toque del avión con la pista y montando los dispositivos con un ángulo β con el plano horizontal igual a $86,5$ el dis-

positivo define un plano normal con la inclinación de $3,5^\circ$ con el plano horizontal, que se extiende desde el punto de toque del avión con la pista, cuyo plano normal puede ser seguido por el piloto. Debido al hecho de que una desviación respecto de la altura ideal del avión, es decir, una desviación respecto del plano normal da lugar a que el piloto observe imágenes de interferencia con ángulo de la manera anteriormente descrita, el piloto puede decidir directamente como se ha de corregir el avión para estar en el plano normal. Como en el caso de los dispositivos descritos, la imagen de interferencia estará inclinada según un ángulo hacia arriba cuando el avión vuela demasiado bajo, y estará inclinada según un ángulo hacia abajo cuando el avión vuela demasiado alto.

De este modo, las direcciones de corrección se leen de acuerdo con el mismo principio que con instrumentos similares del avión.

El ángulo β entre el dispositivo y el plano horizontal se puede ajustar por medio de un dispositivo (no ilustrado) de manera que el ángulo α y por tanto el plano normal, son aptos para planos de aproximación ideal para diferentes tipos de aviones. Cuando el avión vuela de una manera ideal, la imagen de interferencia tiene el aspecto que se ilustra en la figura 6. Ajustando adecuadamente el ángulo α entre la pantalla posterior -1- y la primera pantalla delantera -2- es posible elegir una exactitud adecuada que viene expresada por la

relación de la desviación en altura del plano normal y la distancia al punto de toque del avión en la pista. La presente invención hace posible obtener una gran exactitud. Para dicha aproximación es conveniente que el ángulo α sea el oportuno para permitir al piloto ver claramente un ángulo entre las bandas inclinadas -13-, -14- y las bandas de referencia -12- cuando la relación entre la desviación en altura del avión del plano normal y la distancia al punto de toque del avión con la pista es 1:1000.

En esta aplicación especial es conveniente dotar al dispositivo constituido de acuerdo con la invención de iluminación como la descrita anteriormente, o iluminar el dispositivo con una fuente luminosa procedente del avión, como se ha explicado, y utilizar detección electrónica de la imagen de interferencia como se ha descrito.

De manera correspondiente con la descrita en los ejemplos citados, el dispositivo se puede utilizar para navegación marina. En la figura 8, el dispositivo -40- se muestra esquemáticamente instalado para navegación marítima de manera que los lados mayores de la pantalla posterior -1- están dirigidos verticalmente. En la figura 8, el dispositivo está montado sobre un cimiento de hormigón -41- en la costa. La referencia -42- indica el agua. Así, en esta instalación el dispositivo de acuerdo con la invención define un plano vertical en la dirección normal a la pantalla posterior. De manera correspondiente con los ejemplos citados, los navegan-

tes pueden ver el dispositivo y, por tanto, recibir información de como han de mover el barco con objeto de que se hallen en el plano normal. Las bandas inclinadas -13-, -14-, aquí forman un ángulo con relación a las bandas de referencia -12-, de manera que la dirección de corrección es la misma que la dirección en la que las bandas -13- y -14- están inclinadas con relación a las bandas de referencia, es decir, de la misma manera anteriormente descrita. El plano normal coincide preferiblemente con la dirección de navegación ideal.

Para iluminar el dispositivo, se puede montar detrás de la pantalla posterior -1- un disco -20- provisto de fuentes luminosas como se ha descrito anteriormente. En los casos en que el dispositivo se coloca en un lugar en el que la disposición de cables eléctricos resulta cara, las fuentes luminosas pueden consistir en fuentes luminosas a gas controladas por una válvula solar de la misma manera en que se emplean para balizas. Desde luego, el dispositivo de acuerdo con la invención puede estar provisto asimismo de medios para detección electrónica de la imagen de interferencia, así como de fuentes luminosas que emiten luz infrarroja, como se ha descrito anteriormente con relación a la aplicación del dispositivo para aproximación de aviones.

Un tercer ejemplo de utilización del dispositivo de acuerdo con la invención es como un planoscopio, por ejemplo, en la construcción de carreteras. En este

caso, el dispositivo se posiciona de manera que la dirección normal para la pantalla posterior -1- es paralela con, por ejemplo, la carretera descada y en una altura por encima de la carretera que está sobre la en que se hallan los conductores de las máquinas de construcción de carretera y, de manera que dicho plano normal está substancialmente en el plano horizontal. Con el fin de aumentar adicionalmente para el ojo de la impresión de la imagen de interferencia, se pueden colocar dos unidades una encima de otra, o bien al lado, comprendiendo cada unidad una pantalla posterior -1-, una primera pantalla delantera -2- y una segunda pantalla delantera -3-. Las unidades se colocan a modo de cada pantalla -1-, -2-, -3- asociada con cada unidad se posiciona en el mismo plano que la correspondiente pantalla -1-, -2-, -3- asociada con la segunda unidad. Estando el dispositivo posicionado como se ilustra en la figura 1, se colocan dos dispositivos uno encima de otro, con lo que se duplica la zona de visión total. En esta forma de realización las dos pantallas posteriores -1- y las dos segundas pantallas delanteras -3- se eligen con la misma división que la citada anteriormente para la pantalla posterior -1- y la segunda pantalla delantera, respectivamente, aunque por ejemplo, la primera pantalla delantera inferior tiene una retícula que es mucho más densa que las pantallas posteriores, y la primera pantalla delantera superior tiene una retícula que, de manera correspondiente, es mucho más clara que las pan-

tallas posteriores. Como es natural, en este caso el dispositivo también puede estar dotado de iluminación, detección de imagen electrónica, etc., como se ha indicado anteriormente.

5 Como se aprecia por lo expuesto, el dispositivo constituido de acuerdo con la presente invención ofrece ventajas muy importantes, porque es posible determinar como se ha de mover uno mismo o el objeto con el fin de estar en un plano definido por el dispositivo, con una elevada precisión.

10 Debe entenderse que la invención no queda limitada a las formas de realización o aplicaciones que se han descrito en los ejemplos citados, sino que puede variar dentro del ámbito definido por las reivindicaciones adjuntas.

15

N O T A
=====

Se reivindica como objeto de la presente patente de invención:

20

1.- Dispositivo para determinar un cierto plano ópticamente y de preferencia visualmente, construido de manera que, mirando el dispositivo se obtiene información sobre si el observador o el objeto se encuentran en uno u otro lado de dicho plano o si están en dicho plano y que comprende dos o más unidades de pantalla, caracterizado porque está provisto de por lo menos un sistema de pantallas reticuladas, que comprende una primera pantalla delantera (2) que forma un

25

ángulo con una pantalla posterior (1) situada detrás de dicha primera pantalla delantera (2), y porque la primera pantalla delantera (2) tiene una retícula que es distinta de la retícula de la pantalla posterior (1), con lo que, cuando pasa luz a través de las pantallas (1,2) se producen imágenes de interferencia denominadas diagramas de muaré.

2.- Dispositivo, según la reivindicación 1, caracterizado porque las líneas de la retícula de dichas pantallas (1,2,3) son paralelas entre sí.

3.- Dispositivo, según las reivindicaciones 1 ó 2, caracterizado porque comprende una segunda pantalla delantera (3) dispuesta enfrente de la pantalla posterior (1) y situada substancialmente al lado de dicha primera pantalla delantera (2), y porque dicha segunda pantalla delantera (3) es paralela a dicha pantalla posterior (1) y las líneas de la retícula de dicha segunda pantalla delantera (3) son paralelas a las líneas de la retícula de las otras dos pantallas (1,2).

4.- Dispositivo, según las reivindicaciones 1, 2 ó 3, caracterizado porque la primera pantalla delantera (2) y la pantalla posterior (1) están articuladas a bisagra por un extremo de las mismas con el fin de hacer posible que se pueda cambiar el ángulo entre dichas dos pantallas (1,2).

5.- Dispositivo, según las reivindicaciones 2, 3 ó 4, caracterizado porque la segunda pantalla de-

lantera (3) es movable con respecto a dicha pantalla posterior (1) permitiendo acercarla y separarla de la misma.

5 6.- Dispositivo, según las reivindicaciones 1, 2, 3, 4 ó 5, caracterizado porque las líneas de la retícula consisten en varillas o tubos paralelos (9) e interespacios entre dichas varillas o tubos (9).

10 7.- Dispositivo, según las reivindicaciones 1, 2, 3, 4, 5 ó 6, caracterizado porque detrás de la pantalla posterior (1) está dispuesto un disco (20) de material transparente y translúcido, como por ejemplo resina acrílica opalina, cuyo disco (20) tiene por lo menos la misma superficie que la pantalla posterior (1), y porque detrás de dicho disco están
15 dispuestas fuentes luminosas previstas para iluminar uniformemente dicho disco (20), con el fin de hacer posible el empleo del dispositivo en la oscuridad.

20 8.- Dispositivo, según la reivindicación 7, caracterizado porque dichas fuentes luminosas emiten luz visible.

9.- Dispositivo, según la reivindicación 7, caracterizado porque dichas fuentes luminosas emiten luz infrarroja.

25 10.- Dispositivo, según las reivindicaciones 1, 2, 3, 4, 5, ó 6, caracterizado porque detrás de dicha pantalla posterior (1) están dispuestos medios sensibles a la luz (23) para recibir y detectar la imagen de interferencia cuando luz procedente de un obje-

to pasa a través de las pantallas (1, 2, 3) desde su lado frontal contra dicho dispositivo sensible a la luz (23).

5 11.- Dispositivo, según la reivindicación 10, caracterizado porque dichos medios sensibles a la luz (23) son sensibles a la luz visible.

12.- Dispositivo, según la reivindicación 10, caracterizado porque dichos medios sensibles a la luz son sensibles a la luz infrarroja.

10 13.- Dispositivo, según la reivindicación 10, caracterizado porque dichos medios sensibles a la luz (23) son sensibles a la luz laser.

15 14.- Dispositivo, según la reivindicación 6, caracterizado porque la distancia entre las varillas (9) de la pantalla posterior (1) y la distancia entre las varillas (9) de las pantallas delanteras (2,3) están en la relación de 9:6 a 9:8 y preferiblemente 9:7,5 y porque el espesor y la distancia entre las varillas o tubos (9) de las pantallas delanteras (2,3) están en la relación de 20:7,5 a 10:7,5 y preferiblemente 15:7,5.

20 15.- Dispositivo, según la reivindicación 14, caracterizado porque las varillas o tubos (9) tienen igual espesor en todas las pantallas (1, 2, 3).

25 16.- Dispositivo según la reivindicación 6 caracterizado porque las varillas o tubos (9) están unidas a un bastidor paralelepípedo (10a, 10b, 10c) que se extiende alrededor de cada pantalla.

17.- Dispositivo para determinar un cierto plano ópticamente y de preferencia visualmente.

Esta memoria consta de veintitres hojas escritas por una sola cara.

BARCELONA, 14 OCT. 1977

P.A.

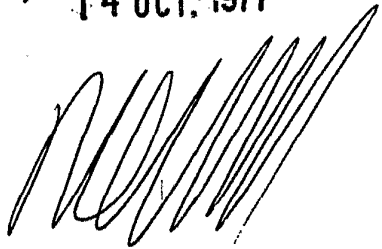
A large, stylized handwritten signature in black ink, consisting of several overlapping loops and strokes.

Fig. 1

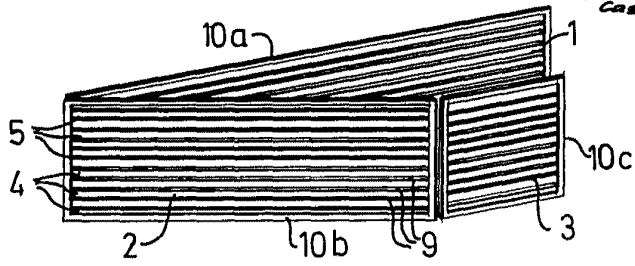


Fig. 2

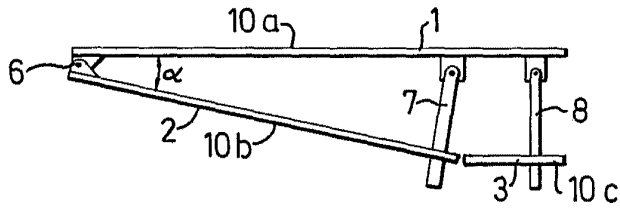


Fig. 3a

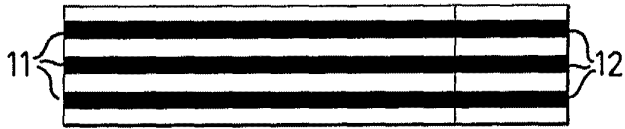


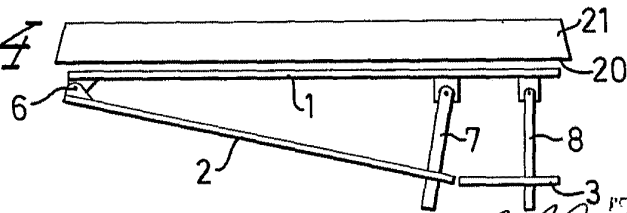
Fig. 3b



Fig. 3c



Fig. 4



FOR PHOTO REPRODUCTION

Fig. 5

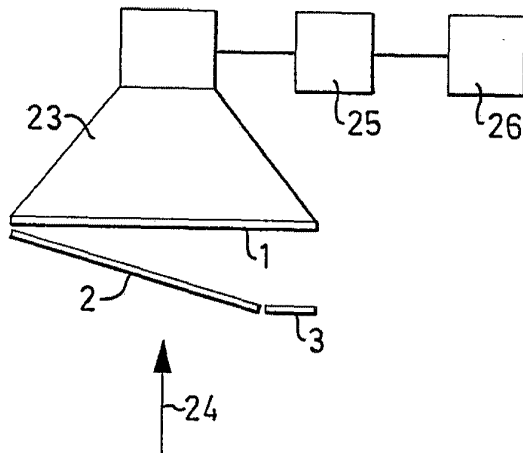
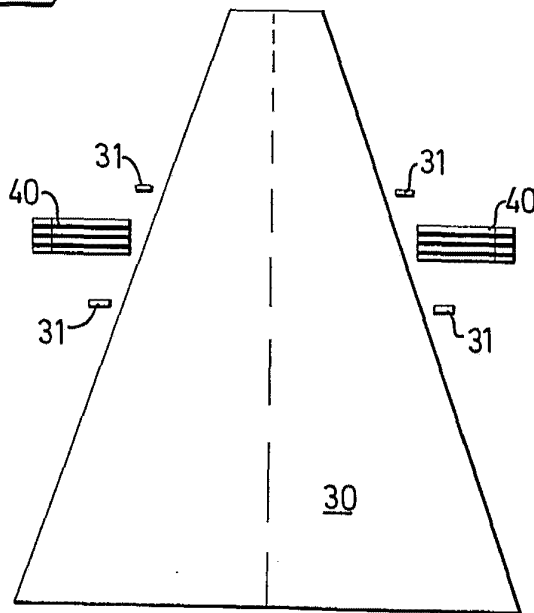


Fig. 6



PPR AUTORIZACION

Fig. 7

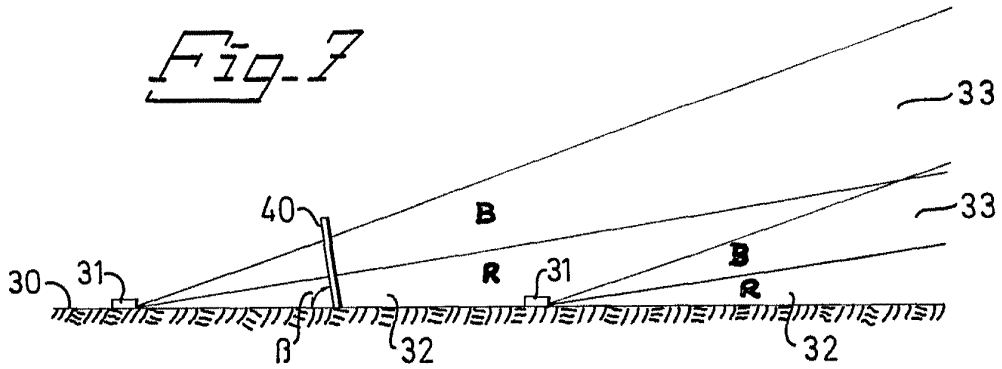
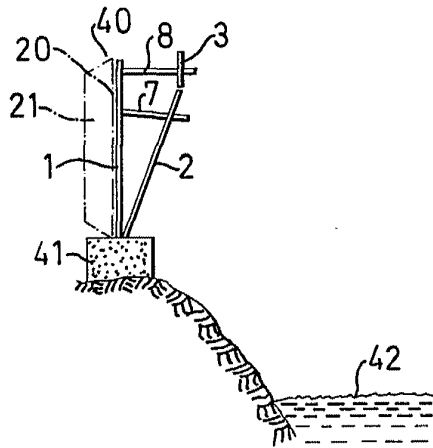


Fig. 8



Handwritten signature or scribble.