

20 SET. 1978

19 ES

11

21

22

NUMERO

463435

10

A 1

FECHA DE PRESENTACION



ESPAÑA

Concedido el Registro de acuerdo con los datos que figuran en la presente descripción y según el contenido de la Memoria adjunta.

PATENTE DE INVENCION

60 PRIORIDADES:		
61 NUMERO	62 FECHA	63 PAIS
P 26 49 805.5	29 Octubre 1976	ALEMANIA
G 76 34 443.9	29 Octubre 1976	ALEMANIA
67 FECHA DE PUBLICIDAD	61 CLASIFICACION INTERNACIONAL	62 PATENTE DE LA QUE ES DIVISIONARIA
	A45 D	
64 TITULO DE LA INVENCION		
"Aparato para el cuidado de los cabellos, susceptible de ser calentado, propulsado por medios eléctricos"		
71 SOLICITANTE (S)		
Otto Hübner		
DOMICILIO DEL SOLICITANTE		
Landwehrstrasse 26, D-8000 München 15 (Alemania)		
72 INVENTOR (ES)		
Otto Hübner		
73 TITULAR (ES)		
74 REPRESENTANTE		
Carlos Fernandez Gandelas		

El invento concierne a un aparato para el cuidado de los
cabellos susceptibles de ser calentado, propulsado por medios eléc-
tricos, en forma de un aparato manual, en el cual un motor, un ven-
tilador y un registro de calefacción están dispuestos en dirección -
5 axial en una caja envolvente alargada, en lo esencial cilíndrica, -
que junto a uno de sus extremos tiene un orificio de aspiración y -
junto al otro de sus extremos tiene una boquilla de soplado, y está
provista con un asidero. Tales aparatos están muy en uso y en dife-
rentes formas para el cuidado del cabello, a saber para el secado -
10 y/o el peinado de los cabellos. Pueden ser agrupados en una primera
aproximación, en una forma de realización en forma de barra o bas-
tón, en la cual el asidero se prolonga a continuación de la caja en
volvente y en una forma de realización a modo de pistola, en la -
cual el asidero se sitúa lateralmente junto a la caja envolvente y
15 sobresale desde ésta (memoria de patente alemana 478.357).

En aparatos de la forma de realización como barra se pue-
den colocar a elección suplementos a modo de peines o de cepillos -
sobre la boquilla de soplado, que luego son conducidos sobre el ca-
bello en movimientos acostumbrados, de pasada en una dirección o gi-
20 ratorios.

El hecho de utilizar tales suplementos en los aparatos de
las formas de realización como pistolas sería inapropiado, ya que -
la cinemática de los movimientos de la mano y el brazo para tratar
el cabello con un cepillo o con un peine existe en cada hombre des-
25 de la niñez y es controlada inadvertidamente, siendo conducida la -

mano, en una postura muy cercana junto y a lo largo de la cabeza. No obstante, precisamente ésta circunstancia no se cumple en el caso de un aparato con asidero de pistola. La ventaja de la forma de pistola se encuentra, desde luego, en el hecho de que el asidero está colocado de modo tal que se logra una favorable distribución de pesos y por consiguiente la mano se cansa con menos rapidez.

Por lo tanto corresponde al invento la misión de crear un aparato que posea tanto las ventajas de un aparato manual en forma de pistola como también las de un aparato manual en forma de barra, que por lo tanto pueda ser utilizado por la usuaria para el secado de mayor duración de los cabellos como también para peinar los cabellos, con la posibilidad de utilizar piezas adicionales encajables.

Esta misión es resuelta de acuerdo con el invento haciendo que el asidero esté apoyado de un modo basculable en el extremo del lado de aspiración de la caja envolvente, alrededor de un eje, desde una posición casi perpendicular al eje de la caja envolvente hasta una posición en prolongación del eje de la caja envolvente.

De este modo se reúnen en un único aparato compacto las ventajas de la forma de realización como pistola y de la forma de realización como barra, por lo que la usuaria ya no necesita ahora calentar dos aparatos de diferente tipo para el cuidado del cabello, sino que sólo necesita hacerlo con uno que cumple todos los requisitos establecidos para tales aparatos para secar y peinar los cabellos.

Ciertamente, en el caso de aparatos de la forma de realización como pistola es conocido de muchos modos apoyar el asidero con

una horquilla de modo basculable en la caja envólvente, pero allí -
solo con el fin de dirigir la corriente de aire por basculación de
la caja envólvente en la horquilla en cualquier dirección deseada y
hacer bascular el asidero, al no usarse el aparato, apretadamente -
5 junto al tubo de soplado que sobresale tangencialmente de la caja -
envólvente (DT-AS 1.234.362), pero no para poder peinar también con
el aparato; esto tampoco sería posible a causa de la forma de la ca
ja envólvente debida a la utilización de un ventilador radial con -
árbol perpendicular a la dirección de soplado.

10 En una primera forma de realización del invento, el aside
ro está estructurado en forma de horquilla junto a su raíz, y con -
esta horquilla está apoyado a la caja envólvente de modo basculable
en el centro de gravedad del aparato alrededor de un eje transver
sal de la caja envólvente delante del orificio de aspiración, pero
15 sin tapar a éste. El sistema de apoyo puede estructurarse de manera
tal que la horquilla no sobresalga o apenas sobresalga desde la sec
ción en planta de la caja envólvente. La conducción de aportación -
eléctrica se introduce convenientemente a través del asidero y a -
través del apoyo de la horquilla en la caja envólvente a través de
20 la misma, tal como es en sí conocido (memoria de patente alemana -
400.835).

En una segunda forma de realización del invento, el aside
ro está conformado en su raíz congruentemente con la sección en -
planta de la caja envólvente y está apoyado en la caja envólvente -
25 en la zona del orificio de aspiración de modo basculable en rotación

alrededor de un eje inclinado con relación a su eje longitudinal. -
Ventajosamente, en este caso la raiz del asidero forma una parte -
del orificio de aspiración, con el fin de proporcionar una sección -
transversal lo más grande posible para la entrada de aire,

5 En la forma de realización usual de los aparatos a base -
de material sintético el apoyo de rotación del asidero puede estruc-
turarse de modo rígido o resistente a la deformación como apoyo de
corona en ambas formas de realización.

10 Otros detalles de la forma de realización constructiva -
con objeto de las reivindicaciones secundarias.

El invento es explicado en lo que sigue con ayuda de dos
ejemplos de realización. En dichos dibujos:

15 La figura 1 muestra una vista en alzado lateral de un aparato
manual con asidero en forma de horquilla basculado a la prolonga-
ción del eje de la caja envolvente (forma de barra), y cepillo cir-
cular encajado sobre la boquilla de soplado;

La figura 2 muestra una vista en alzado lateral del mismo
aparato manual con asidero basculado a la posición doblada, sobres-
aliente lateralmente de la caja envolvente (forma de pistola);

20 Las figuras 3 y 4 son vistas en alzado de acuerdo con las
figuras 1 y 2 de un aparato manual con asidero apoyado de modo bas-
culable en rotación.

25 En las figuras 1, 2, la caja envolvente, que contiene un
motor de ventilador, un rodete de ventilador axial y el registro de
calefacción, está designada con 2 y el asidero que aloja un inte-

rruptor 4 y la embocadura 3a de la conducción 3 está designado con 1. La caja envolvente 2 y el asidero 1 están montados en cada caso a partir de dos semivalvas 2a, b o la, b. El asidero 1 está estructurado junto a su raíz como horquilla 5, y ambos brazos de horquilla 5 forman unos ojales 5a circulares, planos, que con correspondientes rebajos en las valvas de la caja envolvente 2a, b forman lugares de apoyo en forma de corona, que se encuentran sobre un eje Y-Y perpendicular al eje longitudinal X-X de la caja envolvente el cual eje forma el eje de basculación del asidero 1. Los ojales 5a de la horquilla 5 del asidero 1 pueden estar provistos hacia la caja envolvente 2 con un fiador, de manera que la usuaria, a elección, puede detener el asidero 1 en diferentes posiciones angulares respecto al eje X-X de la caja envolvente.

La caja envolvente 2 está provista en su extremo del lado del apoyo con un orificio de aspiración 6 dividido por medio de nervios en rendijas, para el aire del ventilador. Se reconoce de la figura 1 que el orificio de aspiración 6 permanece suficientemente abierto incluso en posición extendida del asidero 1, ya que las rendijas se extienden algo en la superficie envolvente de la caja envolvente 2, cilíndrica o ligeramente cónica. Cuando la raíz del asidero 1 mantiene mayor distancia respecto de la caja envolvente 2, es suficiente también disponer el orificio de aspiración 6 sólo sobre la superficie frontal de la caja envolvente.

Por su otro extremo la caja envolvente 2 forma una boquilla de soplado 7, la cual sobresale algo con respecto de las pare-

des de la caja envolvente. Sobre esta boquilla de soplado 7 se encaja, al utilizarse el aparato como barra de peinado según la figura 1, un suplemento a modo de peine o de cepillo. En la figura 1 se representa como ejemplo un cepillo circular 8; se conocen además boquillas de peine, barras rizadoras y similares.

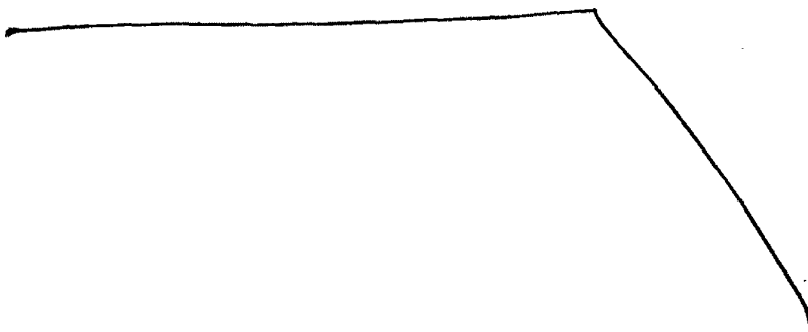
En las figuras 3 y 4 se representa como otro ejemplo una forma de realización en la cual el asidero 11 está apoyado de modo susceptible de bascular en rotación junto a la caja envolvente 12 en un plano E alrededor de un eje Z, cuyo punto de pié coincide sobre el plano C con el punto de incidencia del eje X-X de la caja envolvente a través de este plano. El plano E tiene frente al eje X una inclinación de $\alpha \approx 45^\circ$. Cuando el asidero 11 ha sido hecho girar en 180° alrededor de este eje Z, bascula desde la posición extendida (en forma de barra, figura 3) en aproximadamente 90° a la posición atravesada (forma de pistola, figura 4). El ángulo de basculación φ depende del ángulo de inclinación α del plano E; $\varphi = 180^\circ - 2\alpha$. Para $\alpha = 45^\circ$ se hace $\varphi = 90^\circ$, es decir el asidero 11 sobresale en la posición atravesada perpendicularmente desde la caja envolvente; no obstante, también se puede seleccionar otro ángulo, de modo que el asidero 11 está dirigido en la posición atravesada más hacia delante, hacia la boquilla de soplado 7, o más hacia atrás. Las dos posiciones límites del asidero 11 están enclavadas con fiador.

En cada caso la sección en planta o la sección transversal de la caja envolvente y la sección en planta del asidero 11 en su raíz 11.1 deben ser especularmente simétricas en el plano E con res

pecto al eje de rotación Z; preferiblemente, se escogen con forma circular o elíptica. La caja envolvente 12 y el asidero 11 forman en el plano Z una junta, que está designada con 14.

5 El apoyo de rotación de la raíz de asidero 11.1 en la caja envolvente 12 es una corona. Cuando la sección en planta de la caja envolvente en la junta 14 es de forma circular, las valvas de la caja envolvente y las valvas del asidero pueden encajarse una en otra en esta corona con una ensambladura (o ranura y resorte). El aire afluyente tiene en cualquier caso acceso libre a este lugar de
10 apoyo.

El orificio de succión 15 provisto de rejilla para el aire del ventilador se extiende, en la zona del plano E o de la junta 14, tanto sobre el extremo del lado del asidero de la caja envolvente 12 como también sobre la raíz del asidero 11.1, y cuando el diseño
15 de rejilla que asegura el orificio de aspiración del ventilador discurre junto al orificio de aspiración 15 paralelamente al eje Z o, tal como en el ejemplo de realización, perpendicularmente a este eje, las dos partes del diseño de rejilla, repartidas sobre la caja envolvente y sobre el asidero, coinciden en cada una de las dos posiciones del asidero para formar el mismo diseño unitario.
20



REIVINDICACIONES

1ª.- Aparato para el cuidado de los cabellos, susceptible de ser calentado, propulsado por medios eléctricos, en forma de un aparato manual, en el cual un motor, un ventilador y un registro de calefacción están dispuestos en dirección axial dentro de una caja envolvente alargada, en lo esencial cilíndrica, que junto a uno de sus extremos tiene un orificio de aspiración y junto al otro de sus extremos tiene una boquilla de soplado, y está provista con un asidero, caracterizado porque el asidero está apoyado de modo susceptible de bascular en el extremo del lado de aspiración de la caja envolvente alrededor de un eje desde una posición casi perpendicular al eje de la caja envolvente a una posición en prolongación del eje de la caja envolvente.

2ª.- Aparato según la reivindicación 1ª, caracterizado porque el ángulo de basculación, referido al eje de la caja envolvente asciende a un valor entre 60° y 130° .

3ª.- Aparato según reivindicaciones anteriores caracterizado porque, en el caso de que la conducción de abastecimiento eléctrico se introduzca a través del asidero en la caja envolvente, la conducción de aportación está conducida a través del sistema de apoyo del asidero en la caja envolvente.

4ª.- Aparato según reivindicaciones anteriores caracterizado porque el asidero está estructurado en su raíz como horquilla, y con esta horquilla está apoyado de modo susceptible de bascular en la caja envolvente en el centro de gravedad del aparato alrede-

dor de un eje transversal de la caja envolvente delante del orificio de aspiración, sin tapar a éste.

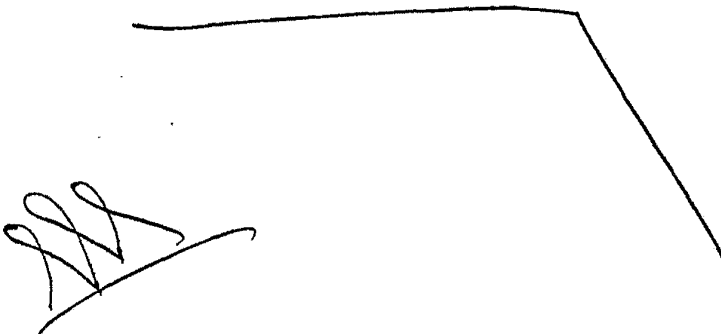
5 5^a.- Aparato según reivindicaciones anteriores, caracterizado porque el asidero está provisto junto a su horquilla hacia la caja envolvente con un sistema de fiador para la detención a elección en diferentes posiciones angulares respecto al eje de la caja envolvente.

10 6^a.- Aparato según reivindicaciones anteriores, caracterizado porque el asidero está conformado en su raíz de modo congruente con respecto a la sección en planta de la caja envolvente y en la caja envolvente está apoyado de modo susceptible de bascular en rotación en la zona del orificio de aspiración alrededor de un eje inclinado con relación a su eje longitudinal.

15 7^a.- Aparato según reivindicaciones anteriores, caracterizado porque la raíz del asidero forma un parte del orificio de aspiración.

8^a.- "APARATO PARA EL CUIDADO DE LOS CABELLOS, SUSCEPTIBLE DE SER CALENTADO, PROPULSADO POR MEDIOS ELECTRICOS".

20 Tal como se describe y reivindica en la presente Memoria Descriptiva, que consta de diez hojas escritas a máquina por una so

A large, stylized handwritten signature is located at the bottom left of the page. To its right, a large checkmark is drawn with a single continuous line, extending from the middle of the page down to the bottom right corner.

la cara y de sus correspondientes dibujos.

Madrid, 21 OCT. 1977.

CARLOS FERNÁNDEZ CABELLA
P.P



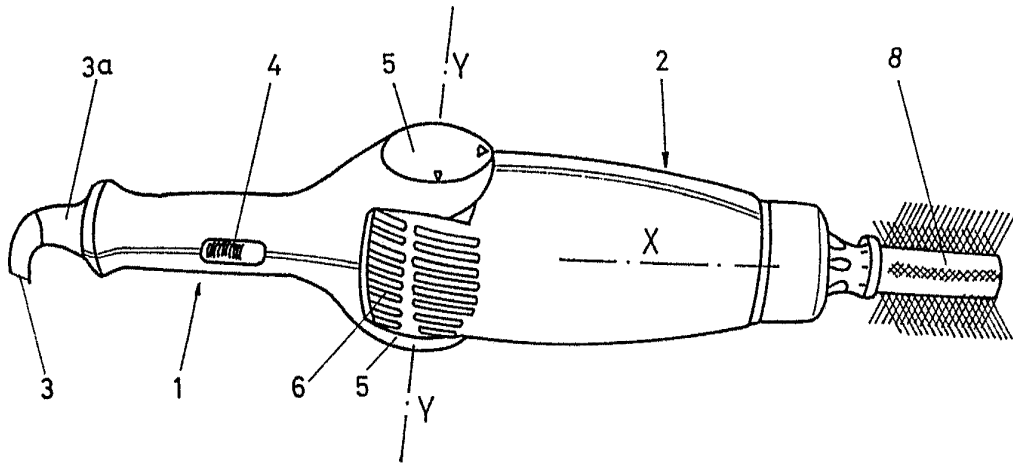


FIG. 1

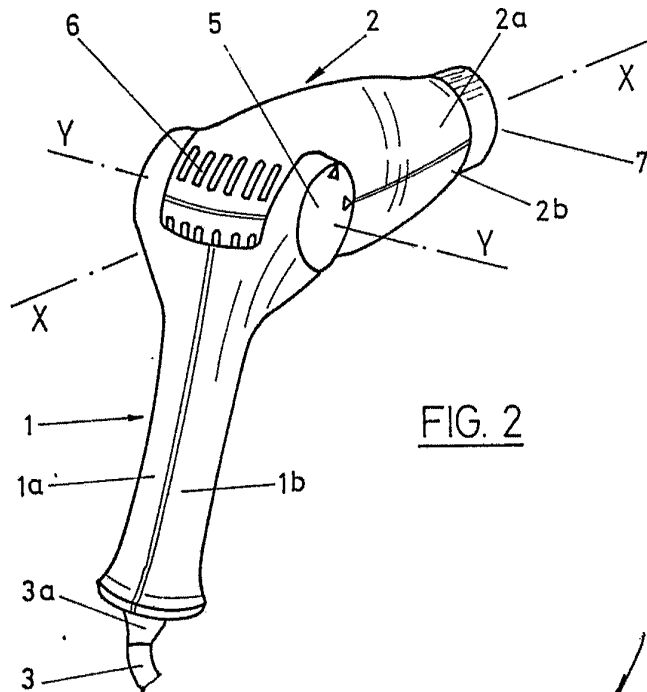
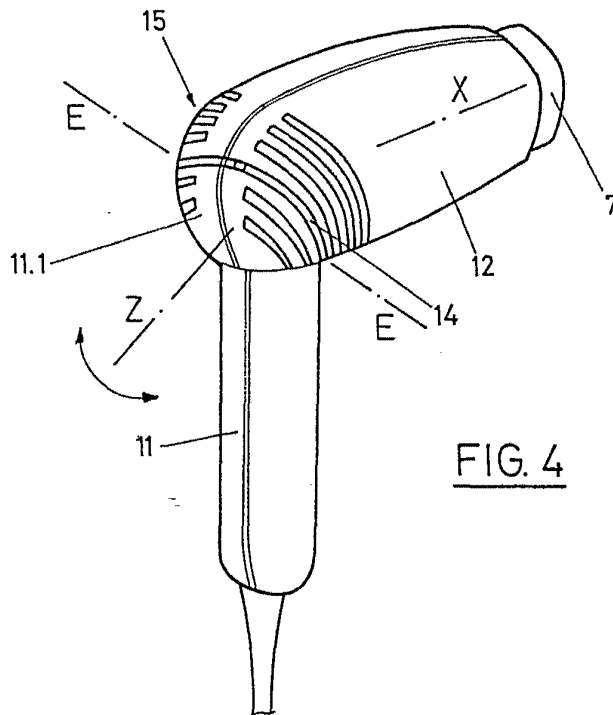
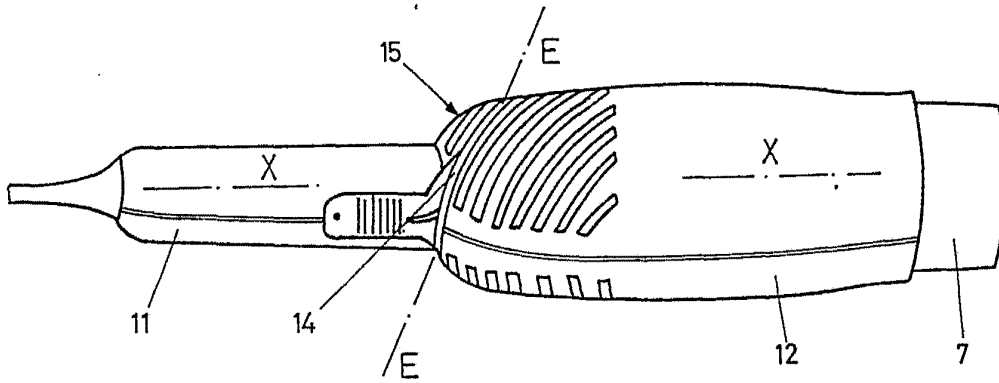


FIG. 2

Escala variable

Madrid, 21 Octubre 1977

CARLOS FERNÁNDEZ CANDELA
P P



Escala variable

Madrid, 21 Octubre 1977

CARLOS FERNANDEZ DELAS
PP