



ESPAÑA

19 ES	21	NUMERO <b>463280</b>	20 A3
22	FECHA DE PRESENTACION		

24 MAYO 1978

**CONCEDIDA**

**PATENTE DE INTRODUCCION**

47 FECHA DE PUBLICIDAD	51 CLASIFICACION INTERNACIONAL <b>H04B</b>
------------------------	---

64 TITULO DE LA INVENCIÓN

**"INSTALACION PARA LA REDISTRIBUCION DE LAS ONDAS ELECTROMAGNETICAS DE ALTA Y MUY ALTA FRECUENCIA"**

56 PATENTE EXTRANJERA U OTRA FUENTE DE INFORMACION

**Patente francesa Nº 71/8647 del 12 marzo 1971**

71 SOLICITANTE (S)

**Don Lucien VIDAL**

DOMICILIO DEL SOLICITANTE

**Moriani-Plage - 20230 -SAN-NICOLAO, Francia**

72 INVENTOR (ES)

**Don Lucien Vidal**

73 TITULAR (ES)

74 REPRESENTANTE

**Don Jaime COMAS CARRERAS**

**POOR  
QUALITY**

MEMORIA DESCRIPTIVA

La presente patente se refiere a una instalación para la redistribución de las ondas electromagnéticas de alta y muy alta frecuencia, por medio de una línea no radiante de ondas superficiales, desde una antena o grupo de antenas de recepción de varias cadenas o canales y más generalmente, desde cualquier generador de ondas de muy ancha banda de frecuencias hacia un aparato receptor o grupo de aparatos receptores individuales.

Se sabe que las ondas ultracortas utilizadas para la transmisión de imágenes de televisión se propagan en línea recta. Como consecuencia de ello, por ejemplo en los lugares de relieve accidentado, se producen zonas de sombra en las cuales la recepción de las ondas de transmisión de televisión no es posible. Se resuelven con la instalación de retransmisores de ondas montados en la parte superior de los relieves y que sirven a las zonas inferiores. No obstante, estas instalaciones locales son muy costosas y comportan el riesgo de obstruir el éter. Se ha buscado igualmente resolver este problema utilizando instalaciones de redistribución de ondas por medio de cables coaxiales desde una antena de recepción dispuesta en un lugar elevado hacia los aparatos receptores.

Igualmente estas instalaciones se disponen en lugares donde por razones de estética o seguridad se hace necesario la desaparición de las antenas individuales de techo.

Estas instalaciones de teledistribución no perturban las recepciones de televisión existentes, permitiendo la recepción donde no es posible con las antenas individuales y de aumentar, pueden dirigir en un solo cable el conjunto de canales o cadenas actuales y futuras.

Este tipo de instalación necesita el empleo de cables de

alta calidad, totalmente necesarios por motivos de reducción de pérdidas de alta frecuencia y de fidelidad.

Estos cables son pesados, frágiles y vulnerables, lo que conduce a enterrarlos, o tenderlos sobre soportes previamente colocados en la parte de unión comprendida entre el lugar de colocación de las antenas de recepción y la primera casa de la localidad a "teledistribuir".

Para la parte de unión hacia abajo que asegura la distribución propiamente dicha, el cable pasa en vuelo sobre los techos y comprende unos cortes en puntos cuidadosamente escogidos para permitir la derivación de las señales hacia los usuarios así como su regeneración.

Los resultados obtenidos son buenos. No obstante, estas teledistribuciones son consideradas como de colocación difícil, debido a las características de peso, fragilidad y vulnerabilidad inherentes a los cables coaxiales utilizados, lo cual limita su empleo.

Para resolver estos inconvenientes se han propuesto unas instalaciones de redistribución mediante hilo único. Este tipo de línea se ha descrito especialmente en la patente francesa num. 113.753.

Esta solución sin embargo es costosa y precisa de la colocación en la zona servida de una red de distribución compleja con toma de empalme cuidadosamente dispuesta para cada aparato receptor. Además, las trompetillas, amén de su estética discutible, ofrecen una toma al viento que crea un riesgo en caso de tempestad para el soporte terminal de la línea. Por añadidura, las pérdidas de transmisión de este tipo de empalme son relativamente elevadas.

La presente invención permite resolver estos inconvenien

tes.

A este efecto, según la invención, la instalación del tipo descrito en el preámbulo, se caracteriza porque dicha línea está constituida por dos hilos metálicos aislados, unidos y rígidos, asociados a unos radiadores terminales parabólicos.

- 5.
- Preferiblemente, los dos conductores metálicos de la línea, por medio de un montaje eléctrico conveniente, se confunden en alta y muy alta frecuencia en un conductor único, pero aislados uno del otro en lo referente a la tensión continua de alimentación de los diferentes constituyentes activos introducidos en la línea (amplificadores, convertidores y demás). Ventajosamente, la corriente continua de alimentación de los constituyentes activos es transmitida por los hilos de la línea y las señales de alta y muy alta frecuencia se transmiten mediante ondas superficiales que progresan en el espacio de tránsito definido por los hilos de la línea y los dos terminales parabólicos.
- 10.
- 15.

- Los radiadores parabólicos permiten, como se ha podido comprobar con los ensayos y experimentos efectuados por el solicitante, obtener pérdidas relativamente débiles. Estos ensayos permiten asimilar los resultados obtenidos a los de un buen cable coaxial para la teledistribución del tipo conocido, lo que permite utilizar los mismos elementos activos y pasivos que sirven con los cables coaxiales.
- 20.

- Los terminales parabólicos pueden ser conectados a unos amplificadores o grupo de amplificadores y a unos repartidores o grupo de repartidores que trabajan en límites muy anchos de frecuencias sin que se produzca ninguna ruptura de la impedancia, por el hecho de este empalme ni por la intemperie. Ventajosamente, la línea está conectada, de una parte, a un amplificador o grupo de amplificadores alimentados por corriente continua por los hilos de la lí-
- 25.

nea y de otra parte a un repartidor o grupo de repartidores que inciden al menos sobre una línea de redistribución secundaria de ondas superficiales que transportan las señales de alta y muy alta frecuencia conjuntamente con la corriente continua de alimentación de sus constituyentes activos.

5.

Preferiblemente, la conexión o derivación de cada receptor o grupo de receptores individuales sobre la línea o líneas de redistribución se realiza por medio de un filtro de banda de acoplamiento débil eventualmente enrollado, indistintamente alrededor del hilo de línea y conectado al receptor o grupo de receptores individuales por un cable coaxial de bajada.

10.

De preferencia, el empalme de los aparatos receptores individuales a la línea se obtiene por el bobinado de solenoides alrededor de dicha línea, estando el eje central del solenoide atravesado por tal línea.

15.

Este solenoide conectado a un cable coaxial ordinario suministra por sí mismo hasta los puntos de utilización, las señales secundarias inducidas.

Por tanto, las señales primarias, se dirigen hacia la parábola de recepción fuera de la cual se reamplifican y reinyectan sobre otra parábola de salida.

20.

Esta última incide sobre otro tramo de línea que comprende igualmente solenoides de extracción de señales.

Accesoriamente, los solenoides montados en el remate del mástil pueden contribuir a sustentar la línea y facilitan los ligeros cambios de dirección que pueden imponer los emplazamientos.

25.

La calidad de las señales tanto primarias como secundarias puede satisfacer todas las exigencias tanto en blanco y negro como en color.

La sistematización del procedimiento puede conducir a la realización de conjuntos coherentes para la redistribución pluridireccional de las ondas de televisión hacia varias zonas no alcanzadas por las ondas directas procedentes de los emisores.

5. Las figuras del dibujo anexo facilitarán la comprensión de como puede ser realizada la invención.

En dichos dibujos:

La Fig. 1 representa una vista esquemática de una instalación según la invención; y

10. La Fig. 2 muestra un detalle del montaje de los radiadores parabólicos, de la línea conductora y del solenoide de deslastrado.

- La instalación, según la invención representada en la Fig. 1, comprende un grupo de antenas de recepción (1) y (1') dispuestas en un punto elevado apto para recibir directamente las ondas electro magnéticas de los emisores, estando dirigidas estas ondas por los cables coaxiales de tipo conocido (2) y (2'), hacia los amplificadores o convertidores (3) y (3').
- 15.

- Las ondas se reagrupan a las salidas de los dispositivos (3) y (3'), con vistas a su encauzamiento sobre un cable coaxial único (4) de tipo conocido.
- 20.

- Este cable (4) envía las ondas en dirección a un terminal de cabeza (8), en donde está conectado a una parábola (7) de aluminio pulido, como puede verse en la Fig. 2. El núcleo conductor central está conectado directamente a uno de los hilos (6) ó (6') de la línea (5) por ejemplo (6). La cubierta conductora exterior está conectada por una parte, por una bobina b a un hilo de línea (6') y por otra parte, directamente por la pieza a a la parábola (7). Entre los hilos (6) y (6') mas abajo de la bobina b se coloca un condensador c.
- 25.

El terminal receptor (8') se concibe de modo idéntico y

comprende una parábola (7<sup>a</sup>) orientada cara a la parábola (7).

Esta parábola (7<sup>a</sup>) recibe, en su vértice, de una parte, los hilos de línea (6) y (6') y de otra, un cable coaxial de tipo conocido (9), conectados entre ellos como se representa en la Fig.

5. 2.

Este cable (9) está equipado con una caja (9') de introducción de una tensión continua de alimentación de los constituyentes activos, salida de la red eléctrica, por medio de un dispositivo apropiado corriente en el comercio.

10.

Esta tensión de alimentación se introduce en la línea (5) por el cable coaxial (9), de una parte por contacto directo del conductor central de (9) y del hilo (6) y de otra parte, por contacto de la cubierta conductora exterior de (9) y del hilo (6') por medio de la bobina  $b$  de (7').

15.

Esta tensión dirigida por la línea (5) se encuentra de nuevo en el cable coaxial (4) debido a las conexiones anteriormente establecidas.

Los constituyentes activos de cabeza resultan así alimentados, pasando a ser la línea (5) el asiento de las dos corrientes, una "ascendente" y continua, y la otra "descendente" y alterna en alta y muy alta frecuencia.

20.

En la zona inferior y considerando el sentido de circulación de las ondas, más abajo de la caja de inserción (9'), las señales de alta y muy alta frecuencia son amplificadas por un amplificador (10), después dirigidas por un cable coaxial de tipo conocido (12) hacia, por ejemplo, una caja de reparto conocida (11) de dos o varias direcciones, introducidas inmediatamente por las líneas de ondas superficiales (13), (14) como puede verse en las figuras con vistas a una distribución pluridireccional.

25.

El empalme de los usuarios, al actuar como puede verse en la Fig. 2, por un solenoide (15) que sirve a un grupo más o menos importante de habitaciones y cada uno de los tramos de línea determinado por dos parábolas colocadas enfrente, reciben un número de solenoides determinado en tanto haga falta.

5.

La conexión de estos solenoides con la línea es floja, con el fin de que la acción de retorno de las corrientes secundarias sobre las corrientes primarias sea despreciable.

10. Resulta igualmente un menor valor de la capacidad parásita introducida en la línea con la presencia de los solenoides, conservando esta línea por dicho motivo su buena característica de fase.

15. Serán independientes del objeto de la invención los materiales, formas y dimensiones de los elementos que integran la instalación descrita, siempre que las variaciones que se introduzcan no afecten a su esencialidad.

N O T A

REIVINDICACIONES

Se reivindica como objeto de la presente Patente de Introducción:

5. 1ª.-Instalación para la redistribución de las ondas electromagnéticas de alta y muy alta frecuencia, por medio de una línea no radiante de ondas superficiales, desde una antena o grupo de antenas de recepción de varias cadenas o canales y más generalmente desde cualquier generador de ondas de banda de frecuencias muy ancha
10. hacia un aparato receptor o grupo de aparatos receptores individuales, que se caracteriza por el hecho de que dicha línea está constituida por dos hilos metálicos aislados, unidos y rígidos, asociados a radiadores terminales parabólicos.
15. 2ª.-Instalación para la redistribución de las ondas electromagnéticas de alta y muy alta frecuencia, según la reivindicación 1, que se caracteriza por el hecho de que los dos conductores metálicos constitutivos de la línea, aislados uno del otro en tensión continua, se confunden en alta y muy alta frecuencia en un conductor único por medio de un montaje eléctrico conveniente.
20. 3ª.-Instalación para la redistribución de las ondas electromagnéticas de alta y muy alta frecuencia, según las reivindicaciones 1 y 2, que se caracteriza por el hecho de que la corriente continua de alimentación de los constituyentes activos está dirigida por los hilos de la línea, y las señales de alta y muy alta frecuencia son transmitidas por ondas superficiales que progresan en el espacio de tránsito definido por los hilos de la línea y los dos terminales parabólicos.
25. 4ª.-Instalación para la redistribución de las ondas electromagnéticas de alta y muy alta frecuencia, según las reivindicaciones 1 y 2, que se caracteriza por el hecho de que la corriente continua de alimentación de los constituyentes activos está dirigida por los hilos de la línea, y las señales de alta y muy alta frecuencia son transmitidas por ondas superficiales que progresan en el espacio de tránsito definido por los hilos de la línea y los dos terminales parabólicos.

5. ciones 1, 2 y 3, que se caracteriza por el hecho de que los terminales parabólicos están conectados a unos amplificadores o grupo de amplificadores y a unos repartidores o grupo de repartidores que trabajan en límites de frecuencia muy anchos sin que se produzca ninguna ruptura de impedancia ni por causa del empalme ni por la intemperie.

10. 5a.-Instalación para la redistribución de las ondas electromagnéticas de alta y muy alta frecuencia, según las reivindicaciones 1, 2, 3 y 4, que se caracteriza por el hecho de que la línea está conectada, de una parte, a un amplificador o grupo de amplificadores alimentados por corriente continua por los hilos de línea y, de otra parte, por un repartidor o grupo de repartidores que inciden al menos sobre una línea de redistribución secundaria de ondas superficiales que dirige las señales de alta y muy alta frecuencia conjuntamente con la corriente de alimentación de sus constituyentes activos.

20. 6a.-Instalación para la redistribución de las ondas electromagnéticas de alta y muy alta frecuencia, según las reivindicaciones 1, 2, 3, 4 y 5, que se caracteriza por el hecho de que la conexión o derivación de cada receptor o grupo de receptores individuales en la línea o líneas de redistribución se efectúa por medio de un filtro de banda de empalme flojo eventualmente enrollado indistintamente alrededor del hilo de línea y conectado al receptor o grupo de receptores individuales por medio de un cable coaxial de bajada.

25. 7a.-INSTALACION PARA LA REDISTRIBUCION DE LAS ONDAS ELECTROMAGNETICAS DE ALTA Y MUY ALTA FRECUENCIA.

Sean cuales fueren las circunstancias que concurren con la esencialidad propia de la misma.

Consta la presente Memoria descriptiva de once páginas mecanografiadas por una sola cara y va acompañada de una hoja de dibujos aclarativos.

Barcelona, 7 de octubre 1977

P. A.



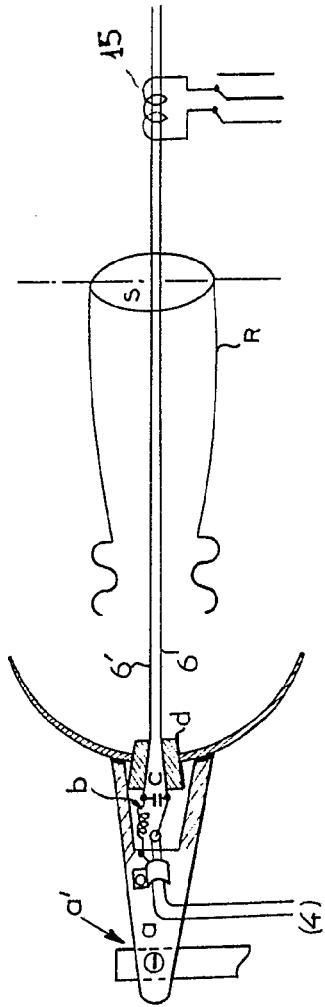


FIG. 2

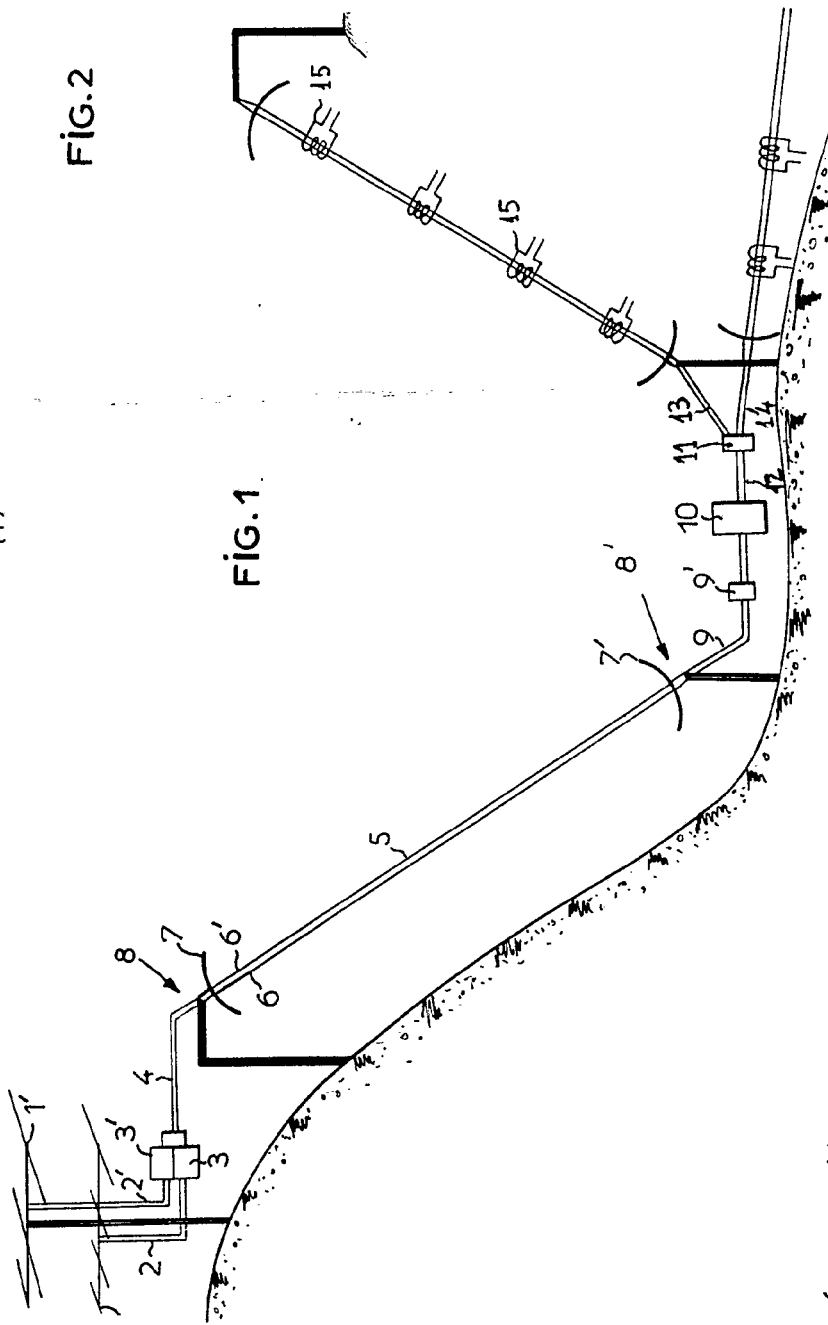


FIG. 1

Burgos, 7 Octubre 1977

D.A. [Signature]

D. LUCIEN VIDAL

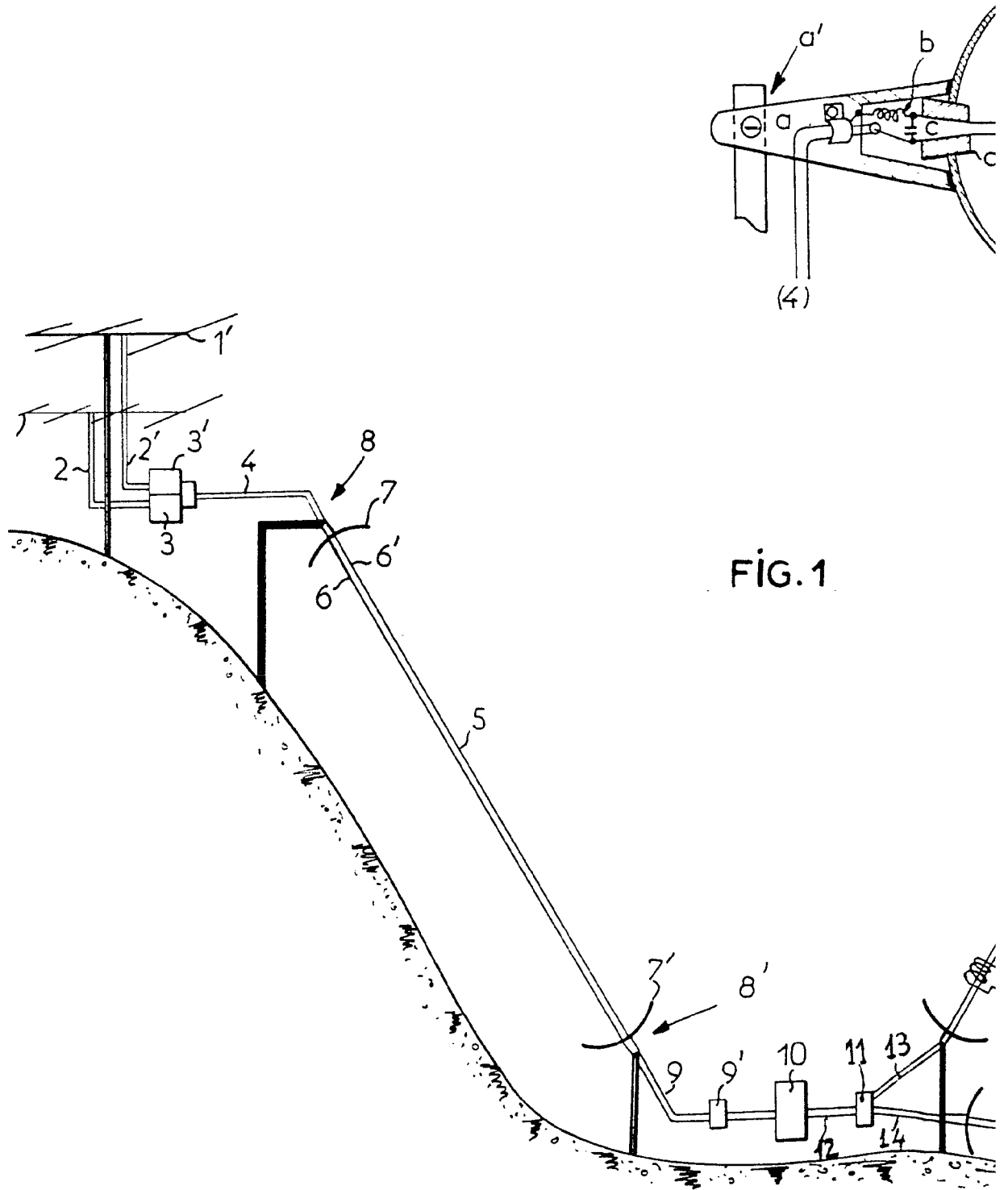


FIG. 1

Escala variable

4.72.021w

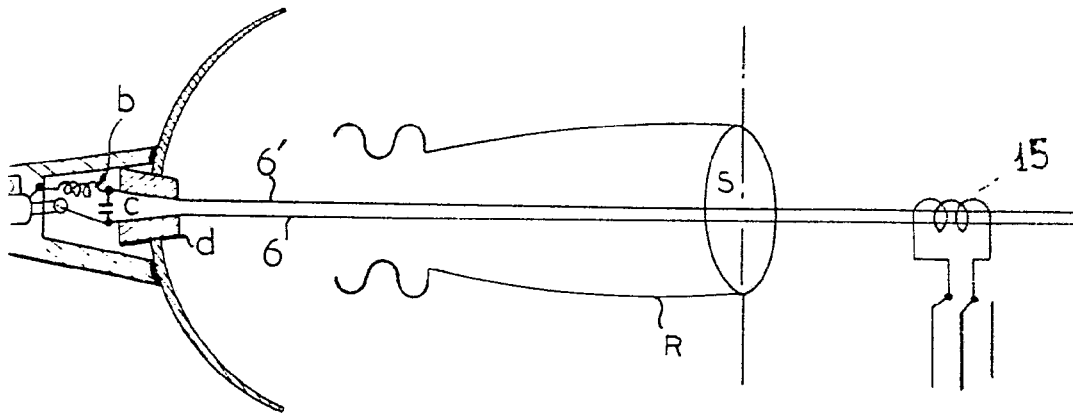
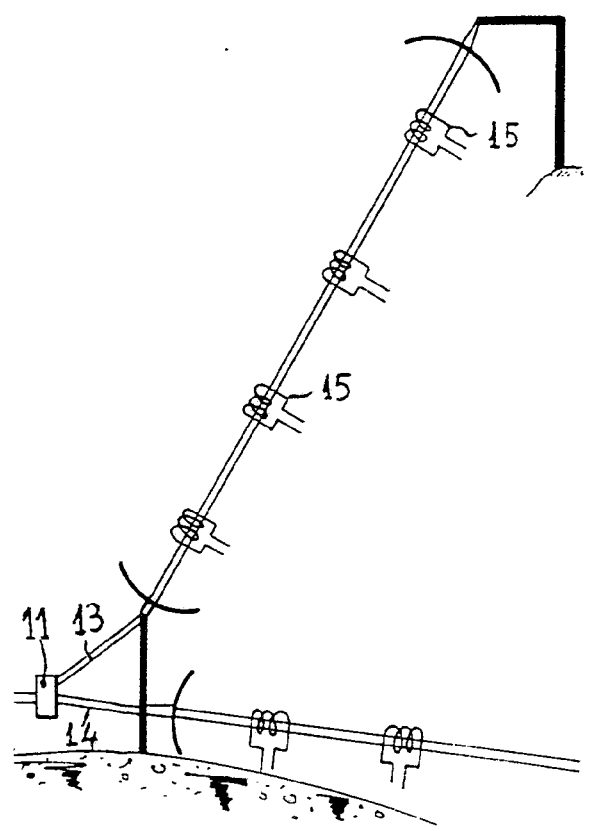


FIG. 2



Burcaioni, 7 Ottobre 1977

D.A.  
*[Signature]*