



19	ES	11	NUMERO	21	463082	10	A1
		22	FECHA DE PRESENTACION		10-X-74		

PATENTE DE INVENCION

30 PRIORIDADES:		
31 NUMERO	32 FECHA	33 PAIS
47 FECHA DE PUBLICIDAD	51 CLASIFICACION INTERNACIONAL	62 PATENTE DE LA QUE ES DIVISIONARIA
	A63D	
54 TITULO DE LA INVENCION		
" PERFECCIONAMIENTOS EN LOS DISPOSITIVOS DE CLASIFICACION Y RETORNO DE BOLAS EN LOS BILLARES ".		
71 SOLICITANTE (S)		
D. Eusebio ESCARDIBUL CRISTIA		
DOMICILIO DEL SOLICITANTE		
Sicilia, 161 - BARCELONA -		
72 INVENTOR (ES)		
El propio solicitante		
73 TITULAR (ES)		
74 REPRESENTANTE		
D ^a Matilde LLORT Geronés		

La presente Patente de invención tiene por ob-
jeto garantizar el derecho a la fabricación y explotación
exclusiva de unos perfeccionamientos en los dispositivos
de clasificación y retorno de bolas en los billares. Con
5 estos perfeccionamientos se recupera siempre la misma bo-
la taco, ya que aunque ésta caiga por una de las trone-
ras, se recupera en el cajón de libre acceso y no queda
retenida en la zona de almacenamiento de las bolas juga-
das. Además este conjunto de dispositivo de clasificación
10 y las canales de retención de las bolas es de ejecución
metálica y de fácil montaje en el testero del billar, per-
mitiendo además unas posibilidades de regulación según
lo requieran las dimensiones del billar y de las bolas
del juego.

15 El primer perfeccionamiento se caracteriza por
la existencia de un dispositivo de distribución que pre-
senta como elemento principal un plano inclinado al que
caen las bolas jugadas procedentes de las troneras de
uno y otro de los lados mayores del billar. El dispositi-
20 vo con el plano inclinado, se encuentra en uno de los la-
terales del testero del billar y, a su boca superior que
comunica con el plano inclinado, va a parar la pista in-
clinada de doble carril para rodadura de las bolas proce-
dentes del lado opuesto al de situación del dispositivo
25 y la pista directa del lado concurrente con el vértice
de la mesa de juego en el que se sitúa el dispositivo. A
la salida del plano inclinado, las bolas van a parar a

una pista inclinada formada por dos carriles. El fondo 7
de esta canal está dispuesto de forma que la abertura
30 comprendida entre los dos carriles permite el paso de la
bola taco de menor diámetro que así cae al cajón de recu-
peración de bolas con acceso exterior.

Las otras bolas de mayor diámetro discurren
por los carriles acumulándose en los mismos hasta que la
35 acción del monedero, abriendo la compuerta extrema del
carril, determine su paso al cajón de recogida para ini-
ciación de una nueva partida. El cajón de las guías metá-
licas se suspende y aplica entre los tableros verticales,
normalmente de madera, de la estructura de billar.

40 El segundo perfeccionamiento se caracteriza
porque el dispositivo de plano inclinado queda solidario
entre dos placas verticales de las cuales la interior
lleva en su parte inferior unos vástagos roscados hori-
zontales dispuestos al mismo nivel que, una vez han atra-
45 vesado el panel de suspensión, atraviesan una pletina ho-
rizontal que se presiona sobre el panel mediante unas
tuercas con las que se consigue la debida sujeción del
dispositivo respecto al panel fijo del billar. El borde
superior de esta misma pared de los vástagos presenta una
50 prolongación horizontal terminada por una pestaña verti-
cal atravesada en dos puntos por vástagos roscados de re-
gulación, provistos de tuerca y contratuerca dispuestas
a ambas caras de la pestaña vertical. Con estos elemen-
tos es posible regular la situación del dispositivo en

55 el sentido vertical y lateral de manera que se adapte a las características del billar y a las de los diámetros de las bolas empleadas.

60 En la hoja gráfica adjunta y a título de ejemplo, se representa un caso de realización práctica de los perfeccionamientos en los dispositivos de clasificación y retorno de bolas en los billares.

65 La figura 1 representa una vista en perspectiva del testero del billar, viéndose en la figura 2 un corte medio practicado en el punto de la rampa de clasificación. Las figuras 3, 4 y 5 representan las vistas en alzado transversal, planta y alzado lateral del dispositivo principal objeto de estos perfeccionamientos.

70 Siguiendo los dibujos se advierte el testero de un billar de tablero -1- y troneras -2-, advirtiéndose visible de trazos la guía superior formada por dos carriles -3-, que conduce al vértice de la mesa que tiene el dispositivo con plano inclinado clasificador -4- las bolas procedentes de las troneras del lado mayor del billar más distante del plano inclinado, mientras que las bolas procedentes de las troneras del lado que termina en la zona del dispositivo de plano inclinado llegan directamente al dispositivo.

80 Se considera el caso normal del billar americano, en el que la bola taco sea menor que las bo-

las normales del juego. Así pues si la bola taco -
cae por una tronera debe poder recuperarse, si toda
vía quedan bolas por jugar. Estos perfeccionamien-
tos han de permitir recuperar la bola taco si cae
85 por las troneras durante el juego, mientras que se
retienen las otras bolas caídas hasta que, finaliza
da la partida, se recuperan todas haciéndolo funcio-
nar el monedero.

En el caso menos corriente de que la bola
90 taco sea mayor que las demás, puede obtenerse el mis-
mo resultado recuperando directamente la bola taco
que no pasa por la ranura y se desliza hacia otra
zona de recogida.

La bola, al discurrir por el plano incli-
95 nado -4-, queda dirigida hacia la pista de reten-
ción de bolas, que está formada por dos carriles o
largueros de sección cuadrada -5- cuya longitud -
equivale prácticamente al ancho del billar. La ra-
nura -6- comprendida entre los carriles -5-, tiene
100 el ancho correspondiente para que, a través de la
misma, pase la bola taco de diámetro menor que así
va a parar al cajón de recogida -7- de acceso exte-
rior por la abertura -8-. En cambio el resto de bolas
del juego que son de mayor diámetro quedan retenidas en

105 la parte superior de los carriles -5- al no pasar por la ranura. Estas bolas retenidas, cuya recuperación se conseguirá al actuar en el monedero, ocupan la posición de la bola -9-.

110 El conjunto del dispositivo clasificador es metálico y consta del plano inclinado -4- que presenta, unida por soldaduras, dos paredes laterales -10- y -11-. La pared -10- presenta la escotadura -12- y su parte externa se dispone paralela a la cara vertical interior del tablero de madera -12'- del testero del billar.

115 La pared lateral -11- de alzado trapecial presenta en su borde superior una prolongación horizontal -13-, que contribuye^a a la suspensión. En el extremo de la prolongación -13- se establece una pestaña vertical -14-, que está atravesada en dos puntos por unos pasadores roscados -15- de regulación con tuerca -16- y contratuerca -17-. En la parte inferior de la pared -11- sobresalen soldados dos vástagos horizontales roscados -18-, dispuestos a la misma altura y que atraviesan los orificios de una pletina -19- disponiéndose, exteriormente a la situación de la pletina, las tuercas -20-.

125 Según el espesor del panel -21- de madera al que se adapta el dispositivo, se regula la posición de las tuercas -20-, que presionando la pletina -19- contra la superficie del panel -21- determinan la sujeción del dispositivo.

130 Los paneles -11- y -10- continúan según los la

terales -22- y -23- del cajón que lleva en su fondo los carriles guía -5-.

135 Mediante la acción combinada de los vástagos roscados -18- y tuercas -20- y los vástagos -15- y tuercas -17- y contratuerca -16-, es posible regular la posición del plano inclinado -4- desplazándolo en sentido vertical o lateral según lo exijan los diámetros de las bolas a clasificar.

140 Se fabricarán los perfeccionamientos en los dispositivos de clasificación y retorno de bolsas en los billares, objeto de la presente Patente, con los materiales apropiados a sus elementos componentes, pudiendo variar su forma, acabado, dimensiones y cuantos detalles
145 no alteren, cambien o modifiquen su esencialidad.

- REIVINDICACIONES -

1ª.- Perfeccionamientos en los dispositivos de clasificación y retorno de bolas en los billares, caracterizados por la existencia de un dispositivo de distribución que presenta, como elemento principal, un plano inclinado al que caen las bolas jugadas procedentes de las troneras de uno y otro/lados mayores del billar. El dispositivo con el plano inclinado se encuentra en uno de los laterales del testero del billar y, a su boca superior que comunica con el plano inclinado, va a parar la pista inclinada de doble carril para rodadura de las bolas procedentes del lado opuesto al de situación del dispositivo y la pista directa del lado concurrente con el vértice de la mesa de juego en el que se sitúa el dispositivo. A la salida del plano inclinado las bolas van a parar a una pista inclinada formada por dos carriles. El fondo de esta canal está dispuesto de forma que la abertura comprendida entre los dos carriles permite el paso de la bola taco de menor diámetro que así cae al cajón de recuperación de bolas con acceso exterior. Las otras bolas discurrirán por los carriles, acumulándose en los mismos hasta que la acción del monedero, abriendo la compuerta externa del carril, determine su paso al cajón de recogida para iniciación de una nueva partida. El cajón de las guías metálicas se suspende y aplica entre los tableros verticales, normalmente de madera, de la estructura del billar.

dp

175 2ª.- Perfeccionamientos en los dispositivos de clasifica-
ción y retorno de bolas en los billares, según reivindi-
cación primera, caracterizados porque el dispositivo de
plano inclinado queda solidario entre dos placas vertica-
les, de las cuales la interior lleva en su parte infe-
rior unos vástagos roscados horizontales dispuestos al -
mismo nivel, que una vez que han atravesado el panel de
suspensión, atraviesan una pletina horizontal que se pre-
siona sobre el panel mediante unas tuercas, con lo que se
180 consigue la debida sujeción del dispositivo respecto al
panel fijo del billar. El borde superior de esta misma
pared de los vástagos presenta una prolongación horizon-
tal terminada por una pestaña vertical atravesada en dos
/puntos por
185 vástagos roscados de regulación provistos de tuerca y con-
tratuerca dispuestas a ambas caras de la pestaña vertical
Con estos elementos es posible regular la situación del
dispositivo en el sentido vertical y lateral de manera
que se adapte a las características del billar y a las
190 de los diámetros de las ruedas empleadas.

192 3ª.- Perfeccionamientos en los dispositivos de clasifica-
ción y retorno de bolas en los billares.

Consta la presente memoria descriptiva de nueve hojas fo-
liadas y escritas por una sola cara.

Barcelona, 5 de Octubre de 1.977

P. A.

M. LLORT

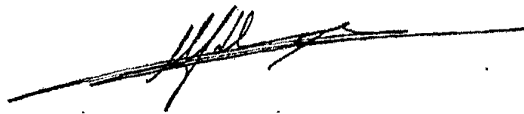


FIG. 1

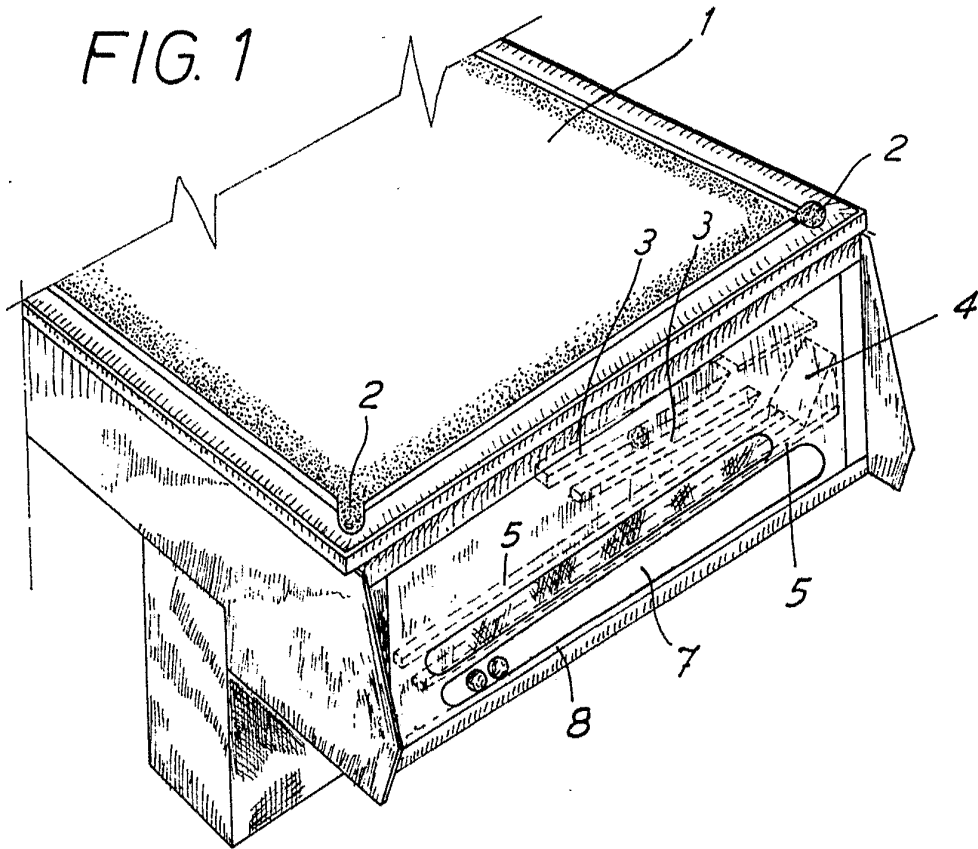
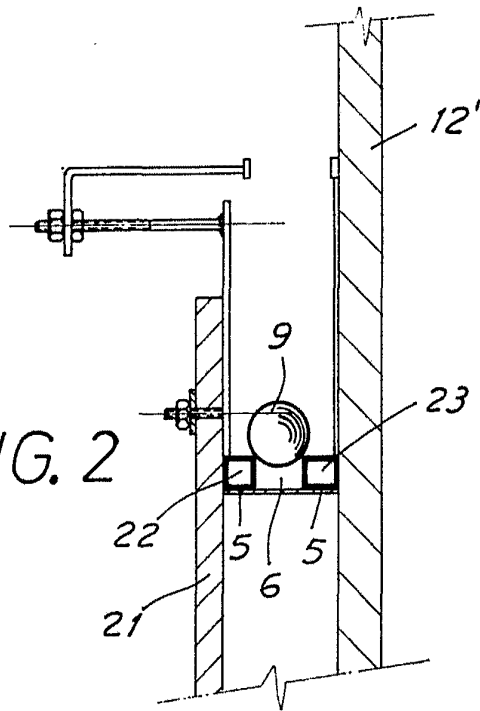


FIG. 2



BARCELONA 5 DE Octubre DE 1977

M. LLORT

ESCALA VARIABLE

