



19	ES	11	NUMERO	463080	10	A1
		21				
		22	FECHA DE PRESENTACION	10 OCT 1977		

PATENTE DE INVENCION

30 PRIORIDADES:		
31 NUMERO	32 FECHA	33 PAIS
47 FECHA DE PUBLICIDAD	51 CLASIFICACION INTERNACIONAL H01F, A63H	62 PATENTE DE LA QUE ES DIVISIONARIA
64 TITULO DE LA INVENCION "PERFECCIONAMIENTOS EN LOS MECANISMOS MAGNETICOS PARA EL ACCIONAMIENTO DE CIRCUITOS ELECTRICOS EN JUGUETERIA"		
71 SOLICITANTE (S) D. SALVADOR BERENGUER JUAN.		
DOMICILIO DEL SOLICITANTE ONIL (Alicante). c/ Cervantes nº 18		
72 INVENTOR (ES) D. SALVADOR BERENGUER JUAN		
73 TITULAR (ES)		
74 REPRESENTANTE DON JOSE LOPEZ CORTES.		

10 OCT 1971



-2-

MEMORIA DESCRIPTIVA
=====

Actualmente, la mayoría de juguetes que disponen de movimientos, sonidos ó efectos luminosos, llevan incorporados diversos circuitos eléctricos accionables por el usuario, y dentro de la amplia gama de la juguetería, preferentemente en el campo de la muñequería, se suelen incluir circuitos eléctricos ó electrónicos con el fin de permitir andar a los muñecos, diversos movimientos de manos ó cuerpo, encendido y apagado de luces, efectos sonoros internos de diversa índole ó cualquier otro movimiento externo.

Todos los movimientos ó efectos apuntados en el párrafo anterior, son producidos por medio de la energía de unas pilas incorporadas que resultan intercambiables; éstas pilas alimentan un motor con ó sin autoalimentación para a través de diversos mecanismos, poder realizar los movimientos requeridos, llegándose a incluir en el circuito, microrruptores magnéticos que son accionables desde el exterior del muñeco por un imán permanente, de forma que mientras éste iman exterior permanece junto al microrruptor magnético, el circuito eléctrico está cerrado, y al separarse dicho imán, queda desconectado el circuito. Los microrruptores magnéticos para éstas utilidades, ya son sobradamente conocidos, pero presentan el inconveniente de que por su sensibilidad, se precisa que el imán permanente que los acciona, deba situarse junto a ellos a fin de que el magnetismo actúe adecuadamente ya que si no se acerca lo suficiente, no se cierra el circuito, siendo por tanto muy engorrosa su utilización en las muñecas, puesto que al incorporarse el



microinterruptor magnético dentro de la misma, si su situación está dentro de la cabeza que generalmente lleva una mata de pelo natural ó sintético, la pieza exterior provista del imán permanente que ha de accionarlo, deberá frotarse por la cabeza buscando a tientas la situación del microinterruptor magnético, dando la sensación de que para cerrar el circuito, se está apresionando un interruptor de presión en el propio muñeco.

Para eliminar todas éstas dificultades y con el fin de poder accionar el circuito a través del interruptor magnético sin necesidad de acercarse excesivamente a éste el imán permanente que cierra su circuito, se han incorporado los perfeccionamientos objeto de la invención, consistentes fundamentalmente en la disposición de un imán permanente adicional, situado junto a los contactos del microinterruptor magnético, cuyo imán tiene ajustado un volumen de magnetismo que por si solo es incapaz de activar el circuito, y su adición produce una ampliación del campo de acción bastante considerable del imán permanente exterior, es decir, que éste imán permanente exterior que deberá cerrar el circuito del microinterruptor magnético, con solo acercarse a cierta distancia, actúa sobre el microinterruptor con la ayuda adicional del imán interno, sin que las paredes de la muñeca por gruesas que sean puedan impedir el accionamiento.

Para una mejor comprensión de las características generales anteriormente expuestas, se acompaña una lámina de dibujos que nos muestra gráficamente representado y en forma esquemática, un caso de realización práctica de los perfeccionamientos en los mecanismos magnéticos para el accionamiento



de circuitos eléctricos en juguetería objeto de la invención, haciendo constar, que dada la condición eminentemente informativa de los dibujos en cuestión, las figuras diseñadas en la hoja adjunta, deberán ser examinadas con el más amplio criterio y sin carácter limitativo alguno.

Las figuras representadas en la hoja de dibujos que se acompaña, exponen como a continuación se determina:

Figura 1.- Esquema práctico convencional del circuito eléctrico provisto de un microrruptor magnético, llevando incorporados los perfeccionamientos a que nos venimos refiriendo, consistentes fundamentalmente en la incorporación de un imán permanente de bajo nivel magnético, acoplado junto a los contactos del microrruptor magnético, cuyo imán por si solo resulta insuficiente para el accionamiento del propio microrruptor, siendo su misión el potenciar y ampliar el campo de acción del imán permanente exterior, de forma que solamente con acercarse éste al microrruptor sin rozar siquiera la cubierta exterior de la muñeca, lo activa.

Figura 2.- Esquema eléctrico del circuito.

Al objeto de facilitar la localización de las diferentes partes de que están constituidos los perfeccionamientos en los mecanismos magnéticos para el accionamiento de circuitos eléctricos en juguetería, se han incorporado acotaciones numéricas en las figuras de la hoja de dibujos adjunta, relacionadas con las descripciones que de sus características y funcionamiento se realizan a continuación, siendo -1-, la cubierta exterior de la muñeca, dentro de la cual se encuentran situados los mecanismos, pudiendo quedar dentro de la cabeza ó cuerpo pero de forma que el microrruptor de tipo



magnético -2-, se situará junto a dicha cubierta en su parte interna al objeto que desde el exterior pueda ser accionado por el usuario acercándole el imán permanente -3- incorporado en cualquier utensilio como un cepillo de dientes, peine, cepillo del pelo ó cualquier otro, constituyendo el acercamiento de dicho imán permanente, la puesta en marcha inmediata del efecto previsto en el juguete por quedar cerrado el circuito eléctrico sobre un motor -4- ó sobre cualquier otro mecanismo.

10 Junto al microrruptor magnético -2-, se situará el imán permanente -5- cuya potencia estará ajustada para que por si solo sea incapaz de accionarlo y por tanto de cerrar el circuito eléctrico, pero su disposición permitirá ampliar el campo magnético dentro del cual resulta sensible al magnetismo el microrruptor magnético a la acción del imán permanente exterior -3-, y de éste modo no se precisa un acercamiento excesivo al microrruptor magnético -2-, para que sea accionado.

20 Dentro del muñeco, se situarán las pilas -6- como fuente de alimentación para los mecanismos que ponen en movimiento las diversas partes del propio muñeco como por ejemplo el motor -4- ó cualquiera otros, encendido de luces e incluso otros efectos sonoros, siendo accesibles las pilas desde el exterior para permitir su intercambiabilidad.

25 Una vez descritas ampliamente todas y cada una de las partes que constituyen éstos perfeccionamientos en los mecanismos magnéticos para el accionamiento de circuitos eléctricos en juguetería, solamente nos resta manifestar la posi

..//..

10 OCT.



-6-

5 bilidad de que sus distintas partes puedan fabricarse en
variedad de materiales, tamaños y formas, pudiendo igualmente
introducirse en su constitución aquellas variaciones de tipo
constructivo que la práctica aconseje siempre y cuando las
mismas no sean capaces de alterar los puntos esenciales de
que es objeto la presente Patente de Invención.



R E I V I N D I C A C I O N E S
 = = = = =

Los puntos nuevos y de propia invención que se presentan para su reivindicación en ésta Patente de Invención, son:

5 1.- Perfeccionamientos en los mecanismos magnéticos para el accionamiento de circuitos eléctricos en juguetería de los que comportan un microrruptor del tipo magnético alojado en el interior del juguete pero contiguamente a una de sus paredes comunicadas con el exterior para ser accionado por un elemento compuesto por un imán permanente externo, esencialmente caracterizados por la disposición junto al microrruptor accionable por magnetismo, y en posición adecuada un imán permanente cuya potencia por si solo resulte insuficiente para accionar el microrruptor magnético, resultando con su incorporación la ampliación del campo de acción magnética a efectos del accionamiento exterior por parte del imán permanente incorporado en cualquier objeto o utensilio, de forma que solo con acercar dicho imán externo al juguete, se activará el circuito para la puesta en marcha de los mecanismos.

10

15

20 2.-"PERFECCIONAMIENTOS EN LOS MECANISMOS MAGNETICOS PARA EL ACCIONAMIENTO DE CIRCUITOS ELECTRICOS EN JUGUETERIA"

De conformidad en un todo en lo esencial y fines industriales a lo descrito en la precedente memoria descriptiva y gráficamente representado en los adjuntos planos para su mejor comprensión.

25 Esta memoria consta de OCHO hojas escritas o

10 OCT 1977



-8-

mecanografiadas por una sola cara a doble espacio.

Madrid,

10 OCT. 1977

Por autorización del interesado.

JOSE LOPEZ CORTES
P. *[Signature]*

10 OCT 1977

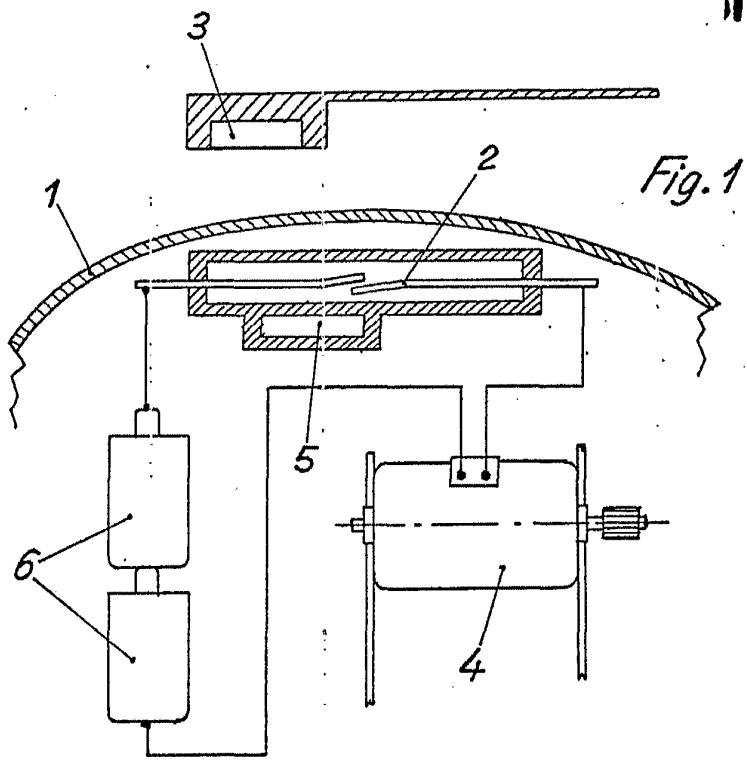


Fig. 1

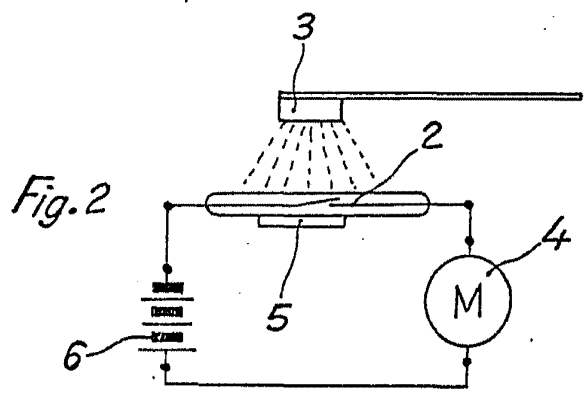


Fig. 2

Escala variable
MADRID 10 OCT 1977

JOSE LOPEZ CORTES
P. P.