



ESPAÑA

PATENTE DE INTRODUCCION

47 FECHA DE PUBLICIDAD	51 CLASIFICACION INTERNACIONAL F24D
------------------------	--

54 TITULO DE LA INVENCIÓN  
**"Perfeccionamientos en los aparatos para la calefacción controlada de líquidos"**

55 PATENTE EXTRANJERA U OTRA FUENTE DE INFORMACION  
**Se ejecuta en Suiza por la firma ARO S.A.**

71 SOLICITANTE (S)  
**D. PEDRO GAITES BARGALLO**

DOMICILIO DEL SOLICITANTE  
**Capitán Arenas nº 70, BARCELONA**

72 INVENTOR (ES)  
\* \*

73 TITULAR (ES)

74 REPRESENTANTE  
**M. Curell Suñol**

R-1762-121

BAD ORIGINAL

PATENTE DE INTRODUCCION

por **DOCE** años

solicitada en España a favor de **D. PEDRO GALETS BARGALLO**,  
de nacionalidad española, domiciliado en calle Capitán  
5. Arenas, núm. 70, Barcelona, por "Perfeccionamientos en los  
aparatos para la calefacción controlada de líquidos". - -

DESCRIPCIÓN DESCRIPTIVA

La presente invención se refiere a unos perfeccio-  
namientos en los aparatos para la calefacción controlada de  
10. líquidos, con el principal objeto de favorecer la ejecución  
de las eventuales reparaciones y la sustitución de los per-  
tinentes elementos, así como el permitir una directa acces-  
bilidad a todos los puntos del interior de tales aparatos.

Hasta la actualidad, los aparatos en cuestión, ta-  
15. les como freidoras, baños maría y similares, tienen sus di-  
versas partes activas dispuestas repartidamente en diversos  
lugares del armario o caja exterior, quedando relacionadas  
entre sí dichas partes por los convenientes medios mecánicos  
o eléctricos. Este proceder dificulta la necesaria limpieza,  
20. el arreglo de las averías y el cambio de los elementos de-

fectuosos, principalmente por el hecho de que no es factible extraer conjuntamente del citado armario o caja las referidas partes, todo lo cual redundará en una menos eficiente conservación, una más laboriosa realización de las reparaciones y unos mayores costos en las mismas, al tiempo que queda sin servicio el usuario, lo cual, tratándose de las freidoras y batidos maría utilizados en restaurantes, bares, y similares, constituye un grave inconveniente. - - - - -

5.

Los expresados perfeccionamientos se caracterizan porque el dispositivo calefactor está mecánicamente unido a un cofre que alberga los elementos de gobierno y control del aparato, constituyendo una unidad independiente y recambiable, apta para ser acoplada en forma practicable en la caja que contiene los receptáculos para los líquidos objeto de calentado y los productos a tratar por tales líquidos, de modo que la alimentación del mencionado dispositivo calefactor, a través del cofre, se realiza por medio de una conexión eléctrica que parte del mismo cofre y se conecta en forma separable en una base de la misma caja que recibe alimentación de la red. - - - - -

10.

15.

20.

También se caracteriza porque el cofre para los elementos de gobierno y control posee una tapa separable que permite el acceso a los elementos contenidos en el interior del mismo cofre. - - - - -

25.

Otra característica consiste en que una pluralidad

de unidades compuestas de cofre y dispositivo calefactor, se disponen dentro de una misma caja para operar conjunta o separadamente a voluntad. - - - - -

5. Otros objetos y características de la invención se irán dando a conocer en detalle a lo largo de la descripción que sigue, haciendo referencia a los dibujos ilustrativos que la acompañan. En los dibujos: - - - - -

Figura 1, es una vista seccionada en alzado lateral, de un aparato realizado de acuerdo con la invención.

10. Figura 2, representa el referido aparato, con sus elementos vistos separadamente y en perspectiva. - - - - -

Figura 3, es una vista en perspectiva de un aparato con doble dispositivo calefactor. - - - - -

15. Básicamente, un aparato objeto de los presentes perfeccionamientos consta de una caja 1, o armario exterior, de un recipiente para líquidos 2, de un receptáculo 3 para productos sólidos a tratar por los citados líquidos, de un dispositivo calefactor eléctrico 4 y de un cofre 5 para elementos de gobierno y control. - - - - -

20. La idea esencial de la invención estriba en el hecho de que el dispositivo calefactor 4 y el cofre 5 componen una unidad separable de la caja 1. El citado cofre 5 recibe alimentación eléctrica por una conexión flexible 6 y

posee unos elementos de gobierno 7 y de control 8, mientras que en su interior cobija los respectivos aparatos 9 y 10, además de un contactor 11 y un termostato 12. - - - - -

9. La conexión 6 tiene una clavija 13 enchufable en una base 14 fija en el aparato y que recibe alimentación de la red por unos conductores 15. - - - - -

10. El dispositivo calefactor 4 consta de unos haces de tubos metálicos 16 que contienen aisladamente unas resistencias eléctricas, constituyendo lo que se conoce por resistencias blindadas. - - - - -

El receptáculo 3 para productos sólidos es una parrilla de malla metálica con asidor 17, que se coloca y extrae directamente del recipiente 2, dotado de elementos de sustentación 18 dentro de la caja 1. - - - - -

15. Una aplicación concreta e idónea del presente aparato consiste en una freidora, de suerte que el recipiente 2 es contenedor de aceite y el receptáculo 3 es portador de los productos objeto de freírlos. - - - - -

20. En este aparato se tiene que, siendo una unidad conjunta el dispositivo calefactor 4 y el cobre 5, la misma es directamente colocable y separable con respecto a la caja 1, y con independencia de los restantes elementos contenidos en la misma. Por su parte, la correspondiente conexión

alimentadora 6 es también separable de la caja 1, por simple  
desconectado de su clavija 13. - - - - -

5. Con ello, se tiene que cualquier reparación o re-  
cambio de piezas o limpieza de las mismas, se realiza sepa-  
rando el cofre 5 al que van unidos todos los elementos del  
conjunto referido, sin tener que acudir a distintas partes  
a separar individualmente. Para una mayor accesibilidad, el  
cofre 5 tiene una tapa frontal 19 fácilmente practicable que  
da un cómodo acceso al interior. - - - - -

10. En aquellos casos en que el aparato sea de pequeña  
capacidad de líquido y por consiguiente de tipo móvil de so-  
brenesa, como sucede con las freidoras domésticas, se prevé  
que la conexión se realice directamente desde el cofre a una  
toma de la red en forma practicable. - - - - -

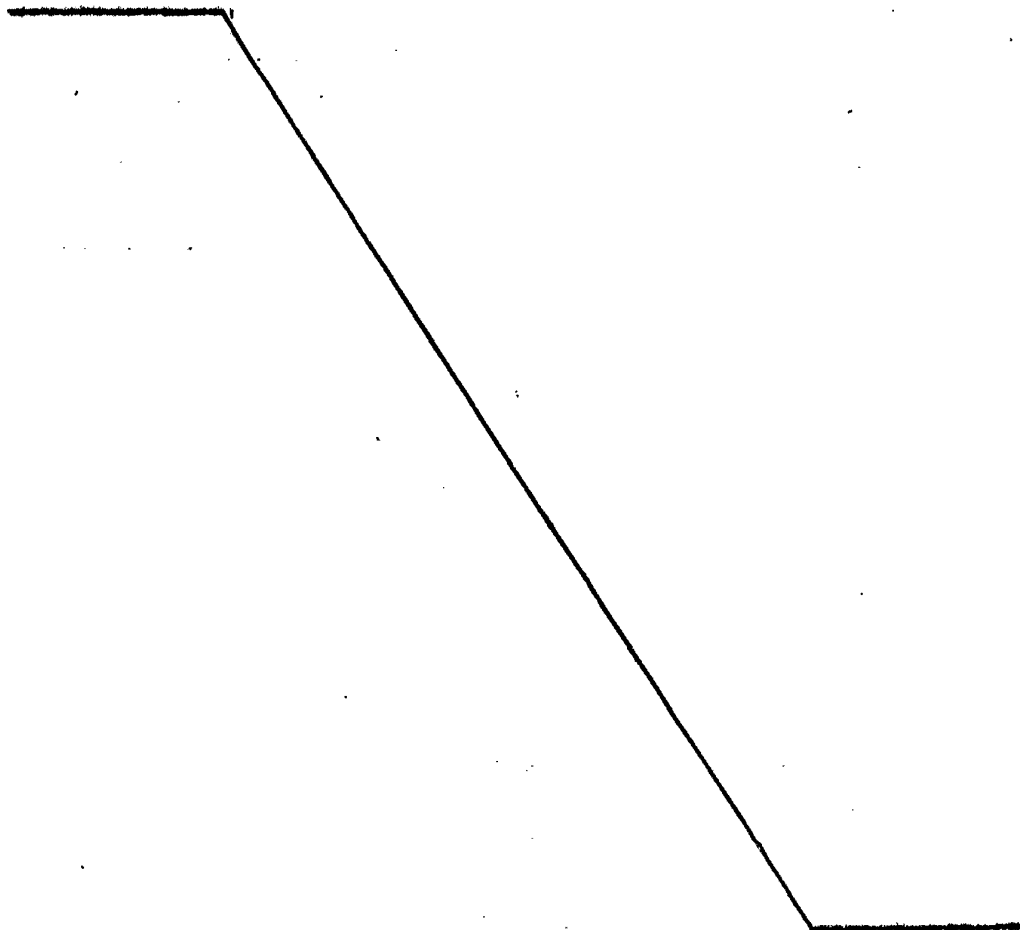
15. Estas condiciones contrastan con las ofrecidas  
por los aparatos ordinarios, en los cuales, como se ha dicho  
inicialmente, tienen separadamente colocadas en la caja sus  
distintas partes activas correspondientes al sistema de man-  
do y de calefacción. - - - - -

20. Tal como se muestra en la figura 3, una caja 1  
puede recibir más de un equipo, o sea, según este ejemplo  
gráfico, dos unidades de cofre 5 y dispositivo calefactor 4,  
para sendos receptáculos 3 y recipientes 2, pudiendo operar  
simultáneamente con tales equipos, según las necesidades de

cada momento. - - - - -

Descriptas convenientemente las características de la invención, se hace constar que en la misma podrán introducirse cuantas variantes de detalle pueda aconsejar la experiencia, siempre que con ello no se modifique la esencialidad de la misma. - - - - -

A los efectos consiguientes, se declaran de novedad y propiedad para España, sus territorios y plazas de soberanía, las reivindicaciones que siguen. - - - - -



REIVINDICACIONES

5. 1.- Perfeccionamientos en los aparatos para la calefacción controlada de líquidos, caracterizados porque el dispositivo calefactor está unido mecánicamente a un cofre que alberga los elementos de gobierno y control del aparato, constituyendo una unidad independiente y recambiable, apta para ser acoplada en forma practicable en la caja que contiene los receptáculos para los líquidos objeto de calentado y los productos sólidos a tratar por tales líquidos, de modo que la alimentación del mencionado dispositivo calefactor, a través del cofre, se realiza mediante una conexión eléctrica que parte del mismo cofre y se conecta de manera separable en una base de la misma caja que recibe alimentación de la red. - - - - -

15. 2.- Perfeccionamientos, según la reivindicación 1, caracterizados porque el cofre para los elementos de gobierno y control posee una tapa frontal separable que permite el directo acceso a los diversos elementos contenidos en el interior del mismo cofre. - - - - -

20. 3.- Perfeccionamientos, según la reivindicación 1, caracterizados porque, potestativamente, una misma caja es susceptible de contener una pluralidad de unidades compuestas por el dispositivo calefactor y el cofre de gobierno y control, con los respectivos receptáculos, para operar conjunta

6

o reparadamente a voluntad. - - - - -

5. 4.- Perfeccionamientos en los aparatos para la calefacción controlada de líquidos, según las anteriores reivindicaciones, caracterizados porque en los aparatos móviles de sobrenesa, y por ende de pequeña capacidad de líquido, la conexión se llevará a cabo desde el cofre directamente a una toma practicable de la red.

5.- "PERFECCIONAMIENTOS EN LOS APARATOS PARA LA CALEFACCION CONTROLADA DE LIQUIDOS". - - - - -

10. Todo ello conforme se describe y reivindica en la presente memoria que consta de ocho hojas, foliadas y mecanografiadas por una sola de sus caras, y de tres figuras que la ilustran.

MADRID - 4 OCT. 1977

P. A. M. CURELL SUÑER

*Curell*

nso *6*

FIG.1

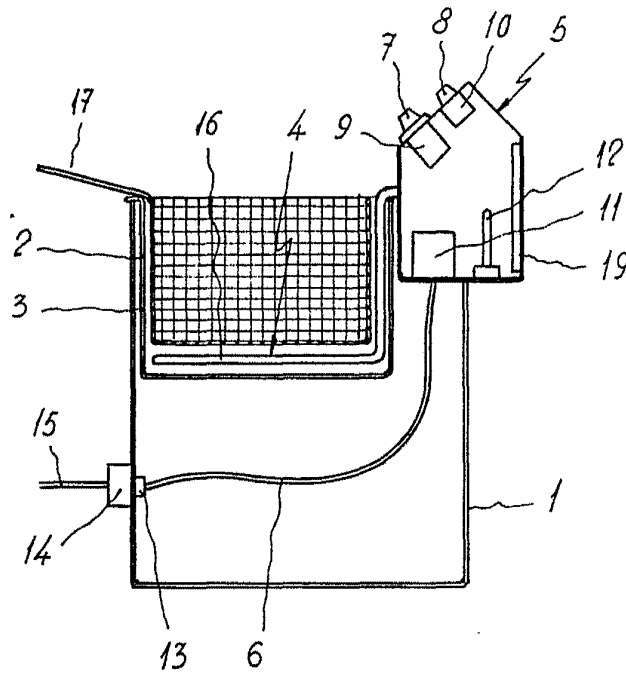
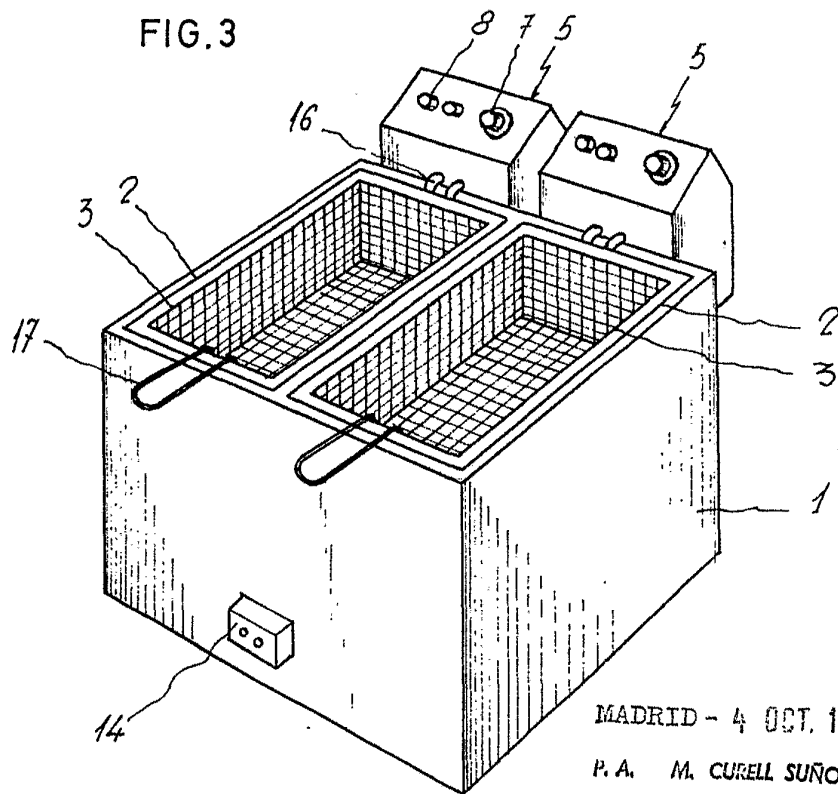


FIG.3

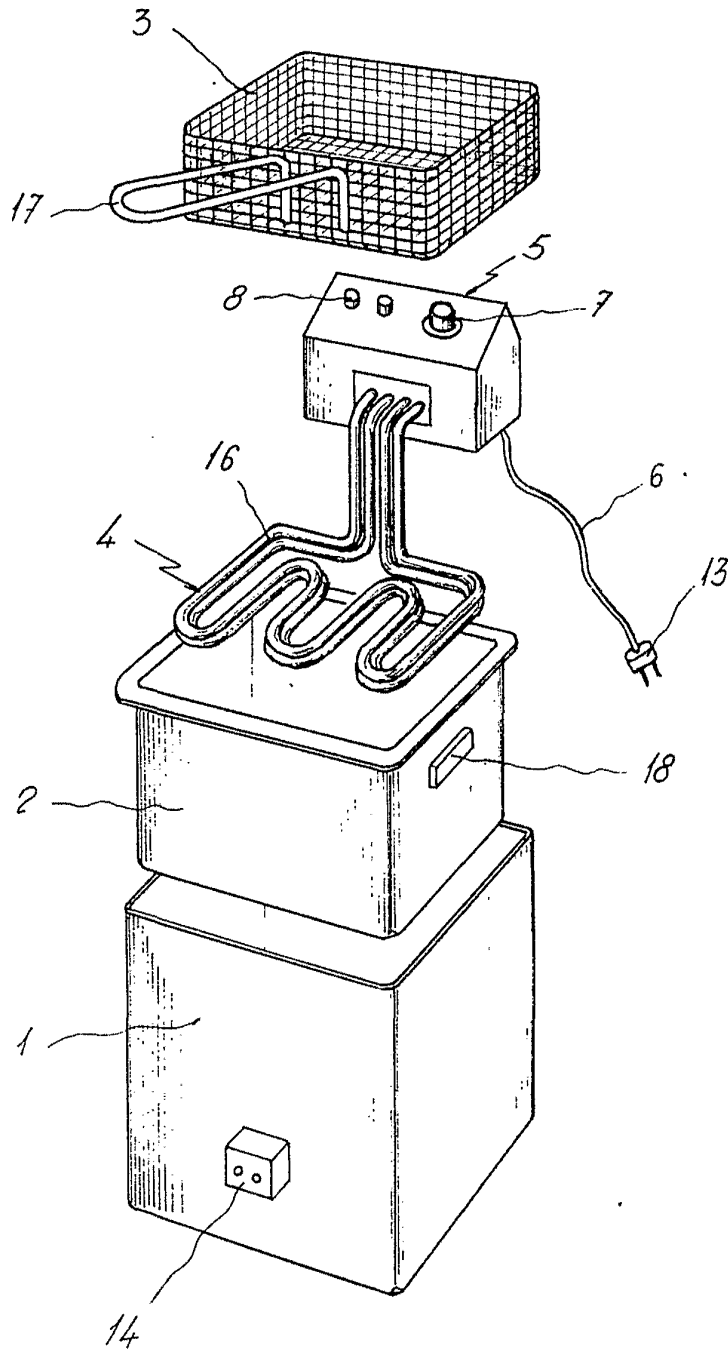


MADRID - 4 OCT. 1977

P. A. M. CURELL SUÑOL

*Curell*

FIG. 2



MADRID - 4 OCT. 1977

P. A. M. CURELL SUÑOL

*Rever*