

MINISTERIO DE INDUSTRIA
REGISTRO DE LA PROPIEDAD INDUSTRIAL



ESPAÑA

ES	(11) 462865	(10) A2
	(22) FECHA DE PRESENTACION	

462865

CERTIFICADO DE ADICION

(30) PRIORIDADES:		
(21) NUMERO	(22) FECHA	(23) PAIS
P. 26 47 964,1	22-10-1976	Alemania
(47) FECHA DE PUBLICIDAD	(51) CLASIFICACION INTERNACIONAL	(61) PATENTE A LA CUAL SE ADICIONA
	G06B	
(54) TITULO DE LA INVENCIÓN		
"MEJORAS INTRODUCIDAS EN EL OBJETO DE LA PATENTE PRINCIPAL Nº 307.971, CONCEDIDA POR "PERFECCIONAMIENTOS EN LA FIJACION DE ARCOS DE UNION LATERAL DE ARMADURAS DE GAFAS".		
(71) SOLICITANTE (ES)		
OPTISCHE WERKE G. RODENSTOCK		
DOMICILIO DEL SOLICITANTE		
Postfach 100 - 8000 München 5 - ALEMANIA		
(72) INVENTOR (ES)		
D. ANTON DIETRICH		
(73) TITULAR (ES)		
(74) REPRESENTANTE		
D. JOSE MARIA AYMAT GONZALEZ.		

Concedido el Registro de acuerdo con los datos que figuran en la presente descripción y según el contenido de la Memoria adjunta

UTILÍCESE COMO PRIMERA PAGINA DE LA MEMORIA

UNE A-4 MOD 3107

20 JUN 1978

POOR
QUALITY



El presente registro de Certificado de Adición se refiere a un suplemento nasal en forma de silla, para monturas de gafas metálicas que abraza en forma de U el lomo de la nariz por arriba.

5. Por el modelo de utilidad alemán 76 02 128, se conoce en una montura de gafas, un suplemento nasal en forma de silla, que presenta argollas dirigidas hacia el exterior que encajan en brazos de soporte unidos sólidamente a la montura, de donde pueden soltarse por medio de un tornillo. Esta disposición de un suplemento nasal comporta una cierta adaptación móvil al lomo de la nariz. Después de la adaptación no es posible una fijación.
10. Por otra parte se conoce, por la memoria de Patente USA 3.233.956, un suplemento nasal adaptable para gafas, cuyos brazos de soporte se fijan en una determinada posición adaptada. No es posible el empleo de esta disposición con suplemento nasal constantemente movable.
15. El propósito de la innovación es proponer un suplemento nasal en forma de silla para monturas de gafas metálicas, que pueda unirse a elección, fijo o con movimiento, con sus brazos de soporte, de manera que los elementos de fijación que se encuentran en los brazos de soporte hagan posible también el intercambio del suplemento nasal con las plaquitas de refuerzo laterales convencionales.
- 20.
- 25.



- Este problema se resuelve de acuerdo con la invención por el hecho de que el suplemento nasal presenta en sus alas libres unos salientes de orientación divergente lateral recíproca, que mediante la aplicación selectiva de dos plaquitas de refuerzo sueltas, se unen a brazos de soporte -
5. apropiados dispuestos en la montura, configurándose los salientes a modo de columnas cuadrangulares de plástico - constantemente conformable con un orificio, y sobresaliendo ligeramente a través del marco cuadrangular que se encuentra en los brazos de soporte, y un tornillo o análogo que pasa a través de dos lados contrapuestos de cada marco, y del orificio del saliente.
- 10.

- En virtud de la holgura del saliente en el marco, y entre orificio y tornillo, puede moverse el suplemento nasal respecto de la montura de gafas dentro de ciertos límites, y puede así utilizarse.
- 15.

- Apretando la superficie- que sobresale a través del marco- del saliente unido al suplemento nasal, con -- auxilio de una pinza o análogo, puede suprimirse la holgura entre el orificio del saliente y el tornillo, con lo - que se consigue una unión firme entre el suplemento nasal y los brazos de soporte de la montura de gafas.
- 20.

- Esta modalidad de fijación ha sido probada en numerosas ocasiones, con la aplicación de plaquitas laterales de refuerzo en contruvas de gafas. En el dibujo se muestra un ejemplo de realización de la innovación. En el mismo se representa:
- 25.

28. FIGURA 1.- El sector central de una montura de



gafas metálica.

FIGURA 2.- La unión entre el suplemento nasal y el brazo de soporte a escala ampliada, y

5. FIGURA 3.- Una vista análoga a la de la Figura 2, en otro estado de montaje.

10. En detalle se representa en la Figura 1, una montura de gafas metálica (1) en su sector central, al que se afirman sólidamente los aros de los cristales (2) y (3) y los brazos de soporte (4) y (5). Los brazos de soporte (4) y (5) terminan en marcos (6) y (7) en los que encajan los salientes unidos al suplemento nasal (8).

15. La Figura 2 presenta a escala ampliada el brazo de soporte (5), con el marco (7) representado en sección. Con el suplemento nasal (8) se une el saliente (9) de metal, el cual se mantiene en el marco (7) por obra del tornillo (10). La superficie (11) del saliente (9) penetra a través del marco (7), existiendo holgura entre las distintas piezas.

20. La Figura 3 presenta la misma disposición de la figura 2, con los mismo números de referencia. Pero la superficie (11) del saliente (9) se aprieta sin embargo en dirección del tornillo (10), de forma que entre el marco (7), el saliente (9) y el tornillo (10) no existe ya ningún juego.

25. Se hace constar que cuantas modificaciones puedan ser introducidas en el objeto descrito, que no afecten a su esencialidad característica, se considerarán incluidos en él, sean cualesquiera las circunstancias concurrentes.

29.



NOTA

Descrito suficientemente el objeto de la presente invención se declaran de novedad y propia invención, las siguientes:

5.

REIVINDICACIONES

10. 1ª.- Mejoras introducidas en el objeto de la Patente principal nº 307.971, concedida por "Perfeccionamientos en la fijación de arcos de unión lateral de armaduras de gafas", caracterizadas porque el suplemento nasal presenta en sus alas libres salientes de orientación lateral recíprocamente divergentes, que se unen con brazos de soporte dispuestos en la montura y apropiados para la aplicación opcional de dos plaquitas de refuerzo sueltas, de manera que los salientes se configuran a modo de columnas cuadrangulares de plástico constantemente conformable, sobresaliendo ligeramente del marco cuadrangular situado en los brazos de soporte, con un orificio y respectivamente un tornillo o análogo que pasa a través de dos lados contrapuestos de cada marco y del orificio del saliente.

25.

27. 2ª.- Mejoras introducidas en el objeto de la Patente principal nº 307.971, concedida por "Perfeccionamientos en la fijación de arcos de unión lateral de armaduras de gafas", según la reivindicación 1ª, caracterizadas porque la superficie del saliente opuesta al apoyo nasal penetran en forma de bóveda a través del marco.

27.

Ke



3ª.- MEJORAS INTRODUCIDAS EN EL OBJETO DE LA PATENTE PRINCIPAL Nº 307.971, CONCEDIDA POR "PERFECCIONAMIENTOS EN LA FIJACION DE ARCOS DE UNION LATERAL DE ARMADURAS DE GAFAS".

5. Todo ello tal y como se describe en la presente memoria, que consta de cinco páginas escritas a máquina, a doble espacio y por una sola de sus caras, y una hoja de dibujos que a la misma se acompaña.

9. Madrid,

JOSE M.º AYMAT GONZALEZ

Por Poder

Fig. 1

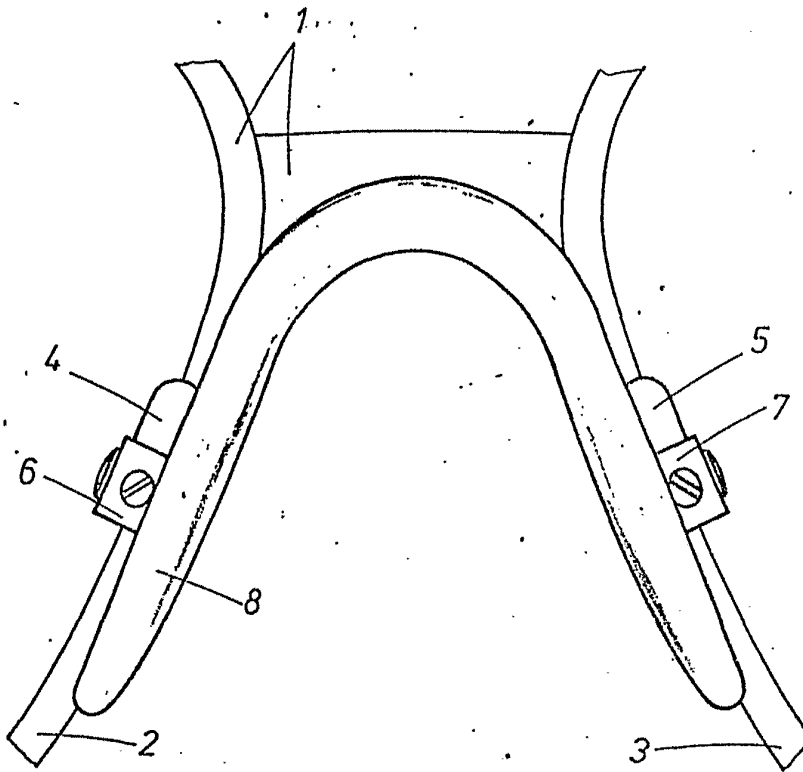


Fig. 2

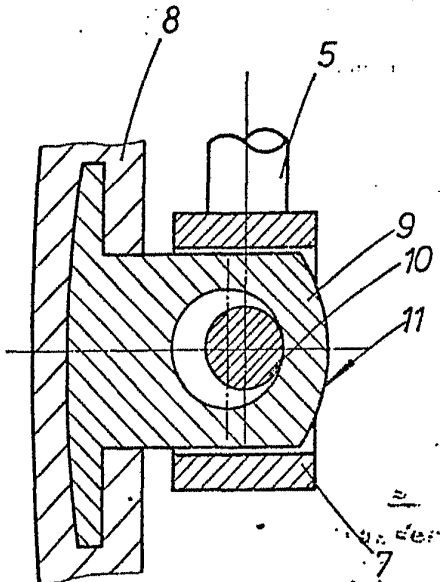
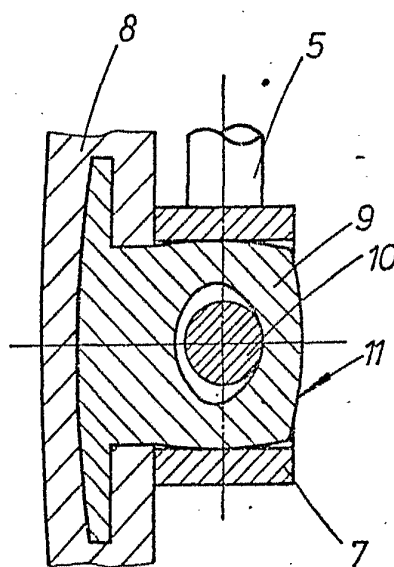


Fig. 3



Madrid, 3 de Octubre de 1.977

P.P.
Octavio

ESCALA VARIABLE