



ESPAÑA

19 ES	11	462803	10 A1
	21		
	22	FECHA DE PRESENTACION	

PATENTE DE INVENCION

30 PRIORIDADES: 31 NUMERO	32 FECHA	33 PAIS
P 26 46 177.8-16	13 Octubre 1976	ALEMANIA

47 FECHA DE PUBLICIDAD	61 CLASIFICACION INTERNACIONAL A47B; A47C	62 PATENTE DE LA QUE ES DIVISIONARIA
------------------------	--	--------------------------------------

64 TITULO DE LA INVENCION
METODO PARA EL AJUSTE DE ALTURA DE UNA MESA, UNA SILLA, UN TABURETE REBATIBLE, O SIMILARES.

71 SOLICITANTE (S)
Oswald Brunn

DOMICILIO DEL SOLICITANTE
D-8000 MUNCHEN 50 (Alemania) Buzlaner Platz, 1

72 INVENTOR (ES)
El propio solicitante.

73 TITULAR (ES)

74 REPRESENTANTE
AGENTE: FCO JAVIER PLAZA

POOR
QUALITY

1 El invento se refiere a un método para el ajuste
de la altura de una mesa, una silla, un taburete rebatible
o similares, siendo cada vez desplazable y al mismo tiempo
abatible, un par de patas con su extremo superior debajo
5 del tablero de la mesa y cada vez un par de apoyos, res-
pectivamente, el otro par de patas con su extremo superior
está unido de forma articulada con el tablero de mesa y -
con su otro extremo respectivamente con la zona del centro
articulado con la zona central del par de patas despla-
10 zables.

Tales mesas y sillas rebatibles encuentran espe-
cialmente gran aceptación como muebles de jardín. Para el
ajuste de altura son enclavables aquí los extremos supe-
riores del par de patas respectivamente las espigas en ca-
15 da escotadura y de una serie de escotaduras provistas a lo
largo de la vía desplazable. Con ello se varía la inclina-
ción del correspondiente par de patas y con ello la altura
del tablero y la superficie de asiento de la silla. Sin -
ombargo, con ello solamente es posible un ajuste de altura
20 escalonado. Pero es especialmente desventajoso que el ta-
blero de la mesa cada vez ha de ser levantado algo con la
mano durante el desplazamiento de una escala de altura a la
otra para que las espigas de soporte en las patas de la me-
sa salgan de las respectivas escotaduras de alojamiento y
25 puedan enclavarse en una escotadura de alojamiento conti-

1 guo. Esto es un tanto más difícil cuando la mesa esté -
puesta o servida o se encuentren objetos encima de ella.
Aquí puede ocurrir que la vasija se caiga de la mesa al
suelo. Incluso, mayormente todos los objetos tienen que -
5 estar quitados totalmente de la mesa y ésta debe ser aba-
tida hacia el lado, pudiéndose desplazar las patas en po-
sición horizontal hasta alcanzar la altura deseada, lo -
que naturalmente es bastante complicado y no se puede ver
especialmente de inmediata en el momento del desplazamien-
10 to si la posición ajustada corresponde realmente a la al-
tura deseada del tablero de la mesa.

Frente a ello, el cometido del invento es crear
un método para el ajuste de la forma más sencilla de la -
clase mencionada, con el cual la superficie de la mesa,
15 respectivamente del asiento, puede ser ajustada sin esca-
lonamiento alguno en su altura, sin que para ello el ta-
blero de la mesa y el asiento tengan que ser levantados -
hacia arriba y de forma manual. La solución de este come-
tido consiste, según el invento, en el hecho que en el ex-
20 tremo superior del par de patas desplazable a lo largo de
una guía en línea recta, interviene un cable o medio trac-
tor similar, que es llevado a través de un taladro que -
mayormente coincide con la dirección de desplazamiento de
abatido, respectivamente a través de un canal en un dispo-
25 sitivo de sujeción fijado debajo del tablero cerca de su

1 borde, siendo el tablero, el canal en su sector hacia el
borde de la mesa abierto hacia abajo y disminuye en forma
de cuña para fijar el cable.

5 Si mediante el cable se lleva el extremo supe-
rior del par de patas más cerca hacia el borde de la mesa
al dispositivo de fijación, la parte de pata es colocada
más verticalmente y con ello se levanta la superficie de
la mesa o bien al revés, se baja al aflojar el cable; una
vez alcanzada la altura de mesa deseada, el cable es fi-
10 jado en la pieza de fijación únicamente mediante una rela-
tiva ligera tirada hacia abajo.

En otro, acondicionamiento se propone que se -
prevéan dos piezas de fijación, respectivamente una pieza
doble de fijación, siendo llevado el cable desde una de -
15 las patas del par de patas desplazables a través del tala-
dro o perforación de una de las piezas de fijación y a tra-
vés de una presilla de cable, a través del taladro o per-
foración de la otra pieza de fijación llevado de vuelta a
la otra pata.

20 Esta sujeción es descrita más detalladamente -
más abajo a base del dibujo.

Ventajosamente está colocado un peso en el ex-
tremo libre del cable, respectivamente en la presilla del
cable, siendo de esta forma mantenido el cable constante-
25 mente bajo una correspondiente tracción y con ello en fi-

1 jación. Para comprobar la correspondiente altura de mesa
en cada caso, el usuario no necesita tirar expresamente
el cable hacía abajo, más bien el cable se fija automáti-
camente al soltar el peso, El peso sirve al mismo tiempo
5 como empuñadura.

Otros detalles ventajosos están indicados en -
las subvindicaciones y son descritos más detenidamente
a continuación en relación con el dibujo.

10 La figura 1ª muestra un ejemplo de ejecución -
del invento visto de perfil.

La figura 2ª muestra un dispositivo de ajuste
de altura en escala mayor inclinado desde abajo en direc-
ción de la flecha II en la figura 1ª.

15 La figura 3ª muestra una aplicación del invento
en una mesa de ping pong.

La figura 4ª muestra otro ejemplo de ejecución
en una mesa redonda.

Y la figura 5ª muestra esquemáticamente la cons-
trucción en sí del cable utilizado preferentemente.

20 En la mesa rebatible conocida en sí según la -
figura 1ª y 2ª los listones 2 que forman el tablero de me-
sa se extienden transversalmente a través de dos largue-
ros de sustentación 3. Los largueros de sustentación 3 y
con ello el tablero 1 son centralmente subdivididos y uni-
25 dos por una fuerte bisagra 4 entre sí en su parte inferior.

1 A cada mitad de mesa corresponde un par de patas 5. Una
espiga 6 es llevada en la parte superior de cada pata en
una ranura horizontal 7 a los largueros de sustentación,
3. Mediante un tirante transversal 8, 9 en el extremo su-
5 perior e inferior están unidas entre sí las patas de cada
par de patas 5 y mantenidas a distancia. En el campo cen-
tral del par de patas 5 queda articulado 11 un par de -
apoyos en cada una, que con su extremo superior es arti-
culado cerca del borde de la mesa en el lado estrecho en
10 los largueros de sustentación 3.

Mientras que según el estado de la técnica las
espigas de apoyo -6- respectivamente enclavan en una es-
cotadura o entrada en la mesa, en el larguero de susten-
tación 3, son, según el invento, llevadas en una guía rec-
15 ta 7. En el extremo superior de cada uno de los dos pares
de patas 5 engrana un cable 13, que queda fijado en una -
pieza de fijación 14 cerca del borde de mesa de la cara
frontal. Por el largo de la parte de cable fijado quedan
ajustadas la posición inclinada del par de patas 5 y con
20 ello la altura de la mesa.

Como se puede deducir de forma especialmente -
clara en la figura 2ª, las piezas de fijación 14 previas-
tas en la parte inferior del tablero, una en dirección ha-
cía el extremo superior de la pata respectivamente al pun-
25 to de fijación del cable o cerca del mismo en el taladro,

1 respectivamente un canal 15. El canal 15 en su campo hacia
el borde de la mesa está abierto hacia abajo y las paredes
de canal en dirección hacia abajo se reducen según clase
de mordazas de sujeción en forma de cuña en dirección ha-
5 cía la pata de mesa correspondiente. Por un tirón en la -
pieza de cable colgando hacia abajo, el cable es fijado en
las piezas de fijación 14, con lo que la mesa es bloqueada
en la correspondiente posición de altura.

Se han previsto dos piezas de fijación 14 en la
10 correspondiente posición de ángulo entre sí, entre las -
cuales el cable forma un lazo 16, en el que es sujetado un
peso 17. El peso 17 fija automáticamente el cable 13 y lo
mantiene fijado. Al mismo tiempo sirve el peso en forma de
bola 17 como empuñadura.

15 Para mejorar el efecto de agarre el cable 13 -
puede ser oprimido elásticamente respectivamente está pre-
visto con un alma oprimible 13a(figura 15). Los finales -
del cable son llevados a través de un orificio cada uno -
que se encuentran en los tirantes transversales 8 y sujeta
20 dos detrás por un sencillo nudo 18. Esta unión es muy sen-
cilla y se ha mostrado sorprendentemente como muy segura.

Las piezas de fijación 14 no son montadas direc-
tamente en el tablero, sino a través de largueros longitu-
dinales y transversales 19, 20, 21 unidos entre sí, de mo-
25 do que la tracción de cable queda distribuida sobre todos

1 los listones 2 del tablero 1. Como es explicado y clara-
mente visible, gracias al invento, el tablero puede ser
ajustado fácilmente a la altura deseada. Los dos pares -
de patas son regulables independientemente entre sí, de
5 modo que el tablero puede ser ajustado en la altura de-
seada incluso con base inclinada (figura 1ª), de forma -
horizontal. La superficie de la mesa se mueve con ello -
normalmente casi solamente de forma vertical hacia abajo
o hacia arriba, una sombrilla 23 metida a través de un -
10 orificio en el tablero 22 y con suficiente juego, puede
quedarse sin más en el mismo lugar durante el ajuste o
desplazamiento para la fijación de la altura.

La figura 3ª muestra el dispositivo de ajuste
según el invento, utilizado para el posicionamiento hori-
15 zontal de una mesa para jugar al ping pong. El tablero de
la mesa de ping pong 24 se encuentra sobre un ala hori-
zontal 3a de un ángulo, cuya ala vertical 5a forma cada -
vez una pata de altura constante. En el otro lado el ala
horizontal 3a es apoyado sobre un dispositivo de ajuste
20 de altura 5b, 10b, 13b, 14b, de modo que el tablero es -
graduable de forma horizontal. Naturalmente también la -
pata fija 5a puede ser sustituida por un dispositivo de
ajuste de altura según el invento.

La figura 4ª muestra el invento en una mesa con
25 un tablero de mesa redonda la, estando previsto en lugar

1 del par de apoyo 10, 10b en la forma conocida, otro par de patas 10a.

5 En esta ejecución se ha previsto en uno de los pares de patas, rodillos 25 en la parte inferior sobre los que el par de patas rueda abajo sobre el suelo, por lo que una fijación y ajuste de altura es mucho más fácil y un piso de alfombra queda protegido. Además sobre los rodillos 25 toda la mesa puede ser desplazada como en una carretilla, para lo cual únicamente hay que levantar un poco el borde de mesa en el lado opuesto a los rodillos 25, empujándola a continuación.

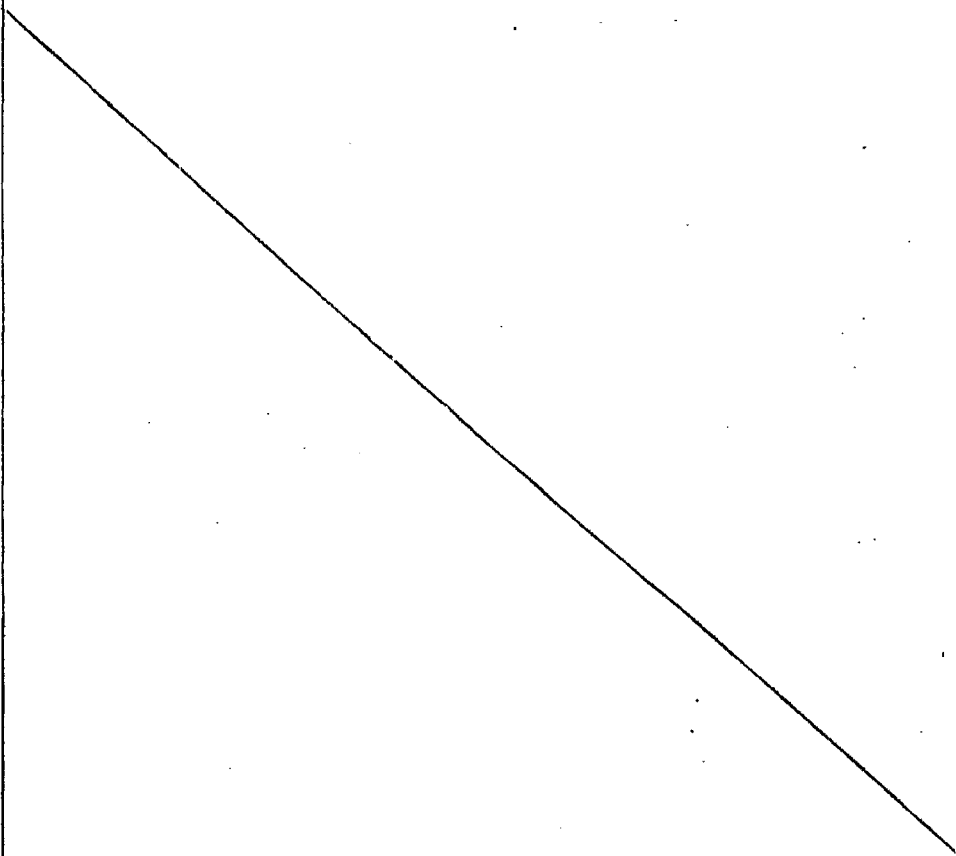
N O T A

10 En resumen, la presente solicitud recaerá sobre las siguientes:

15

20

25



REIVINDICACIONES

1
5
10
15
20
25

1ª.- Método para el ajuste de altura de una mesa, una silla, un taburete rebatible, o similares, caracterizado porque siendo cada vez desplazable y al mismo tiempo abatible un par de patas con su extremo superior debajo del tablero de la mesa y cada vez un par de apoyos respectivamente, el otro par de patas con su extremo superior está unido de forma articulada con el tablero de mesa y con su otro extremo con la zona del centro articulado con la zona central del par de patas desplazables, comprendiendo en el extremo superior del par de patas desplazable un cable que se engrana y que es llevado a través de un orificio y un canal a una pieza de fijación prevista debajo del tablero cerca de su borde, coincidiendo mayormente con la dirección de desplazamiento respectivamente de oscilación, estando el taladro y el canal en el sector en dirección al borde de mesa y hacia abajo abiertos y reducidos para la fijación del cable en forma de cuña.

2ª.- Método para el ajuste de altura de una mesa, una silla, un taburete rebatible, o similares, según la reivindicación 1ª, caracterizado porque dos piezas de fijación o agarre, respectivamente una pieza de fijación doble, han sido provistas, siendo conducido el cable desde una de las patas del par de patas desplazable a través

6

1 del orificio de una de las piezas de fijación, y a través
de un lazo de cable a través del orificio de la otra pie-
za de fijación es llevado hacia la otra pata.

5 3ª.- Método para el ajuste de altura de una me-
sa, una silla, un taburete rebatible, o similares, según
las reivindicaciones 1ª ó 2ª, caracterizado por llevar un
peso en el extremo libre del cable, respectivamente en el
lazo del cable.

10 4ª.- Método para el ajuste de altura de una me-
sa, una silla, un taburete rebatible, o similares, según
una de las reivindicaciones 1ª a 3ª, caracterizado porque
un extremo de cable, respectivamente los extremos de ca-
ble, son llevados a través de un orificio en las patas de
la mesa, respectivamente en uno de los tirantes que les
15 une y que son fijados detrás mediante un nudo.

5ª.- Método para el ajuste de altura de una me-
sa, una silla, un taburete rebatible, o similares, según
las reivindicaciones 1ª a 4ª, caracterizado porque el ca-
ble es oprimido de forma elástica, mostrando un alma -
20 oprimible.

6ª.- Método para el ajuste de altura de una me-
sa, una silla, un taburete rebatible, o similares, según
las anteriores reivindicaciones, caracterizado por com-
prender rodillos en los extremos inferiores de por lo me-
25 nos un par de patas.

6

1 7ª.- Método para el ajuste de altura de una me-
sa, una silla, un taburete rebatible, o similares, según
la reivindicación 6ª, caracterizado porque los ejes de -
los rodillos están dispuestos coaxialmente con un tirante
5 en el extremo inferior del par de patas.


8ª.- METODO PARA EL AJUSTE DE ALTURA DE UNA ME-
SA, UNA SILLA, UN TABURETE REBATIBLE, O SIMILARES.

Según se describe en la presente memoria des-
criptiva que consta de once hojas escritas a máquina por
10 una sola de sus caras y dibujos.

Madrid,

30 SET. 1977

Francisco Javier Plaza
P. P.



15

20

25



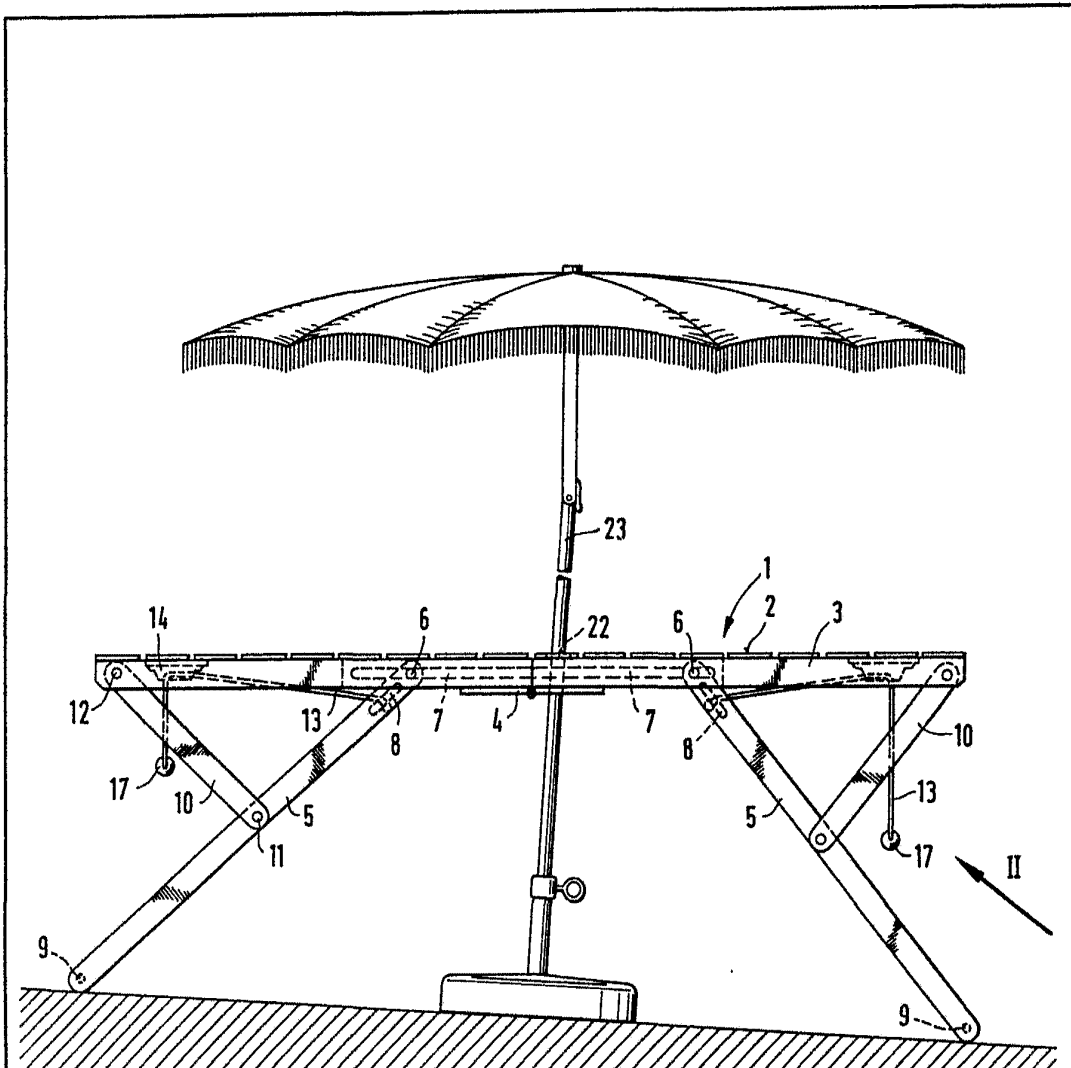


Fig. 1

ESCALA VARIABLE
Madrid, de 30 SET. 1977
Francisco Javier Plaza
F. P.

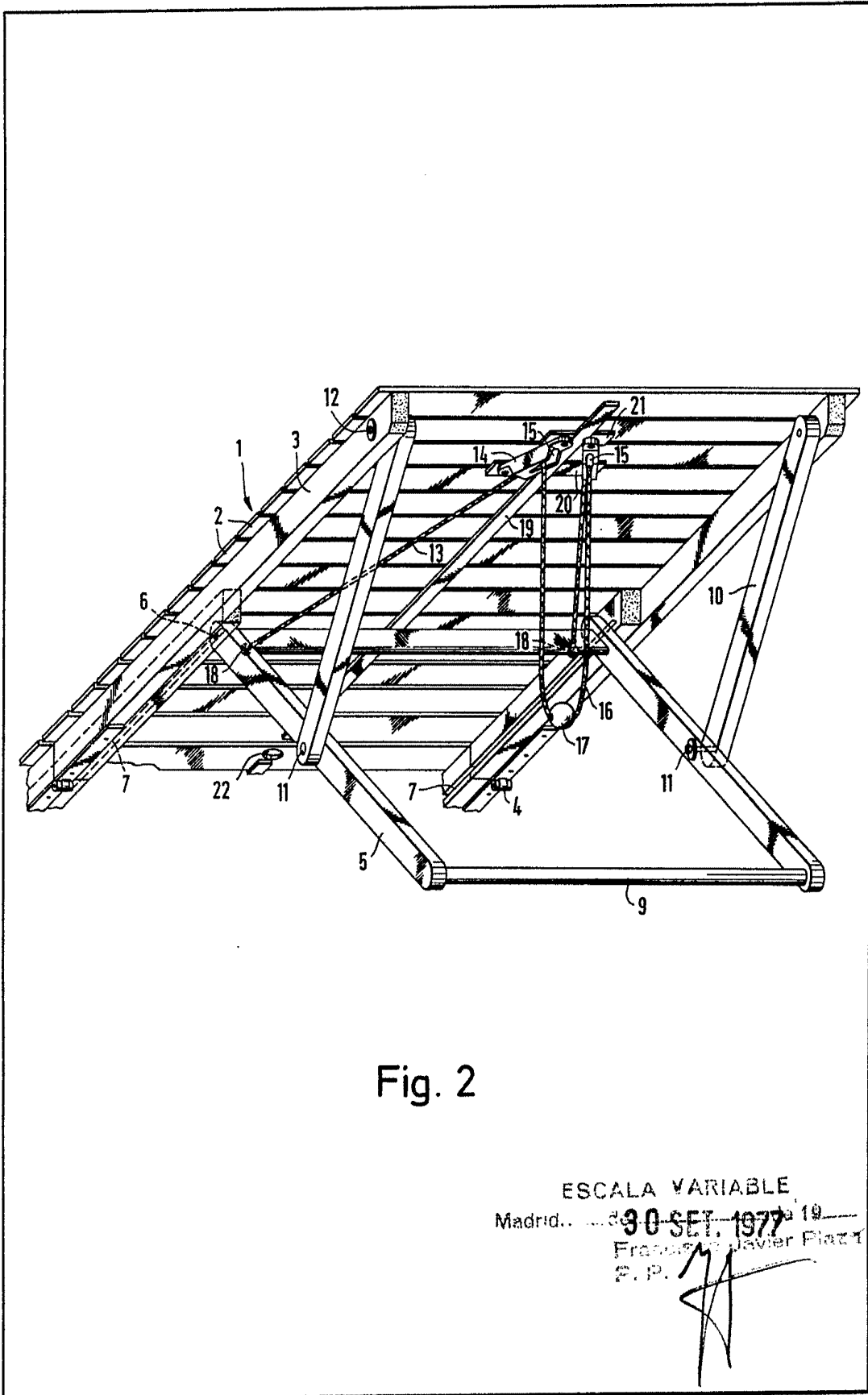
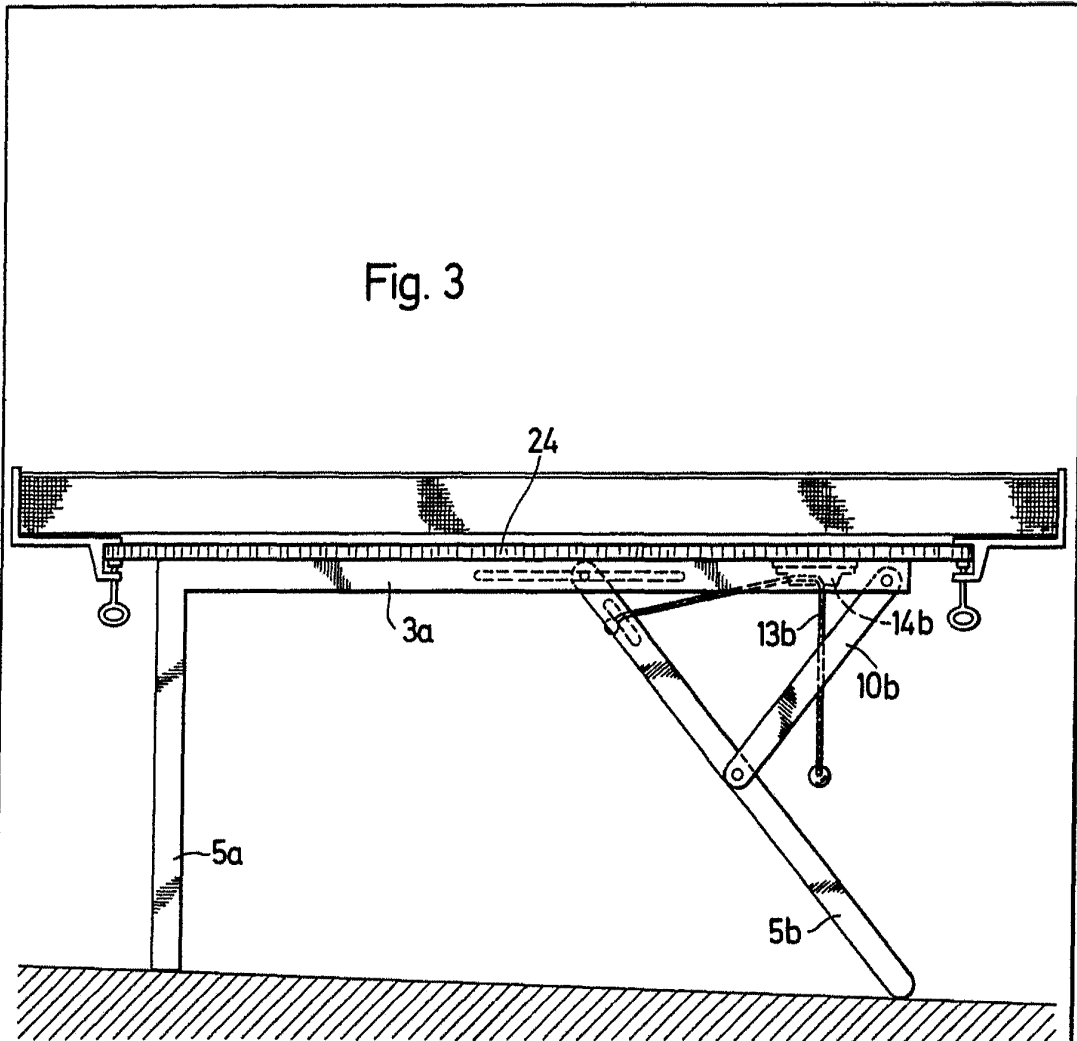


Fig. 2

ESCALA VARIABLE
Madrid... 30-SET. 1977
Francisco Javier Platt
S.P.

Fig. 3



ESCALA VARIABLE

Madrid, 30 de Mayo de 1977

F. J. José Javier Plaza
F.P.

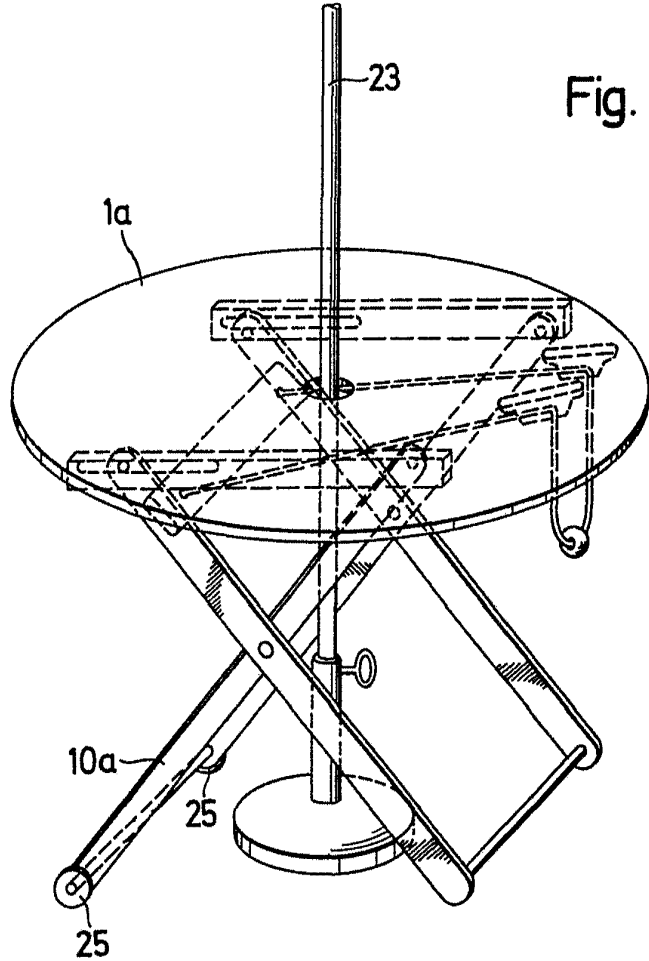


Fig. 4

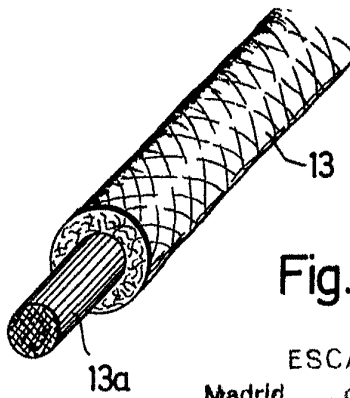


Fig. 5

ESCALA VARIABLE,
Madrid, ~~30 SET. 1977~~ 12

Francisco Javier Plaza
P. P.