

MINISTERIO DE INDUSTRIA
REGISTRO DE LA PROPIEDAD INDUSTRIAL



ESPAÑA

28 ABR. 1978

ES

NUMERO

462.465

FECHA DE PRESENTACION

19.9.77

CONCEDIDA

PATENTE DE INVENCION

30 PRIORIDADES:		
31 NUMERO	32 FECHA	33 PAIS
47 FECHA DE PUBLICIDAD	51 CLASIFICACION INTERNACIONAL	62 PATENTE DE LA QUE ES DIVISIONARIA
	F04D, E04H	
64 TITULO DE LA INVENCION		
PERFECCIONAMIENTOS EN CONSTRUCCION DE CUBIERTAS PARA RECINTOS DEPORTIVOS A CIELO ABIERTO.		
71 SOLICITANTE (ES)		
DON ANTONIO BLANCH CALVERA Y DOÑA FRANCISCA BLANCH SANGRA.		
DOMICILIO DEL SOLICITANTE		
Plaza San José Oriol, nº 10-pral. 1ª - BARCELONA		
72 INVENTOR (ES)		
los propios solicitantes de nacionalidad española		
73 TITULAR (ES)		
74 REPRESENTANTE		
DON BERNARDO UNGRIA GOIBURU		

POOR
QUALITY

1 El Estatuto vigente sobre Propiedad Industrial, de
26 de Julio de 1929, en su texto refundido publicado el 30
de Abril de 1930, establece los caracteres de patentabili-
dad de las invenciones de tipo industrial que tienen por
5 objeto obtener ventajas sobre lo ya conocido, admitiendo
por consiguiente como patentables, las nuevas máquinas, a-
paratos, instrumentos, procesos de fabricación, etc. La am-
plitud de conceptos previstos como patentables, ha llevado
al legislador a aclarar (Artº. 46) que la enumeración con-
10 tenida en dicho cuerpo legal es puramente enunciativa y no
limitativa, haciéndola extensiva incluso a los descubrimien-
tos de tipo científico (Artº. 47).

15 El Decreto de 26 de Diciembre de 1947, recogiendo
la Orden de 18 de Noviembre de 1935, confirma el criterio
legal de que también serán patentables los instrumentos, ob-
jetos, o partes de los mismos, que aporten a la función a
que son destinados, un beneficio o efecto nuevo, y en defi-
nitiva que constituyan una mejora sustancial sobre lo ante-
riormente conocido.

20 Pues bien, a tenor de lo expuesto, y en base al ar-
ticulado que recoge los conceptos expresados, debe conside-
rarse, que la invención a que se refiere la presente memo-
ria, constituye una novedad industrial, con características
y ventajas que la hacen merecedora del privilegio de expló-
25 tación exclusiva que por ella se solicita, premiando así
los méritos de quien aporta a la industria del país una me-
jora efectiva y precisamente comprendida entre las enuncia-
das por la Ley como patentables. (Arts. 46 y 47 en relación
con el 171, en su nueva redacción afectada por la Orden de
30 18 de Noviembre de 1.935).

1 La presente invención, según se expresa en el enunciado de esta memoria descriptiva, se refiere a perfeccionamientos en construcción de cubiertas para recintos deportivos a cielo abierto.

5 Por lo general todos los campos deportivos suelen ser a cielo abierto en virtud de que el cubrirlos presenta grandes problemas: coste, peso de cubierta y complicación de la estructura que se añade a la obra.

10 Por otra parte, son evidentes los inconvenientes que provocan las inclemencias del tiempo en instalaciones, espectadores y participantes, de forma que siempre ha existido la necesidad de encontrar un sistema que al mismo tiempo que eficaz sea sencillo, ligero, económico y manejable.

15 En ocasiones se ha procedido a cubrir los campos deportivos mediante toldos y otros elementos flexibles, que aunque presentan la ventaja de su reducido peso, tienen el inconveniente de los embolsamientos producidos por el aire y acumulación del agua de la lluvia.

20 Para evitar estos inconvenientes es necesario un tensado excesivo que no permiten las propias características del material.

25 Por otra parte, este tipo de cubiertas no permiten la instalación de sistemas de aireación y/o alumbrado, son engorrosos de utilizar y su rendimiento es poco rentable.

30 Los perfeccionamientos que se reivindican en la presente invención, hacen posible la constitución de una cubierta rígida y escamoteable que permite ser extendida cuando es necesario su uso, mientras que en caso con-

1 trario queda recogida por encima de las gradas sin difi-
cultar la entrada de luz solar en el recinto.

5 Debido a la rigidez de sus componentes es
posible la instalación eléctrica situada por encima de la
zona de juego con la ventaja, sobre los focos laterales
tradicionalmente utilizados, que no deslumbran a los juga-
dores ni a los espectadores y proporciona con menor consu-
mo eléctrico una iluminación más uniforme exenta de som-
bras.

10 La constitución de la cubierta es ligera y
sencilla con la particularidad de que puede adaptarse a
campos ya construídos en virtud de que la instalación es
independiente a la obra existente.

15 Así, de lo que se trata es de disponer una
estructura por la parte exterior de ambos laterales mayo-
res del recinto, cuya estructura, constituye el medio de
sustentación para una pluralidad de cables que, cruzando
transversalmente el campo deportivo y por encima de él,
son medio de guía y de apoyo para una pluralidad de cuer-
20 pos de cubierta deslizantes longitudinalmente dispuestas
respecto al campo, que en posición de trabajo se disponen
escalonadamente protegiendo de la lluvia la zona de juego
y optativamente también la zona de los espectadores. De
otro lado, cabe destacar el hecho de que en la posición
25 de recogimiento quedan dispuestos los referidos cuerpos
de cubierta uno sobre el otro y por encima de las gradas.
Se ha previsto un sistema convencional de cables, poleas y
contrapesos para el accionamiento de los mismos.

30 Otra característica original y ventajosa de
los perfeccionamientos que nos ocupan, radican en el hecho

1 de que los cuerpos de cubierta están agrupados en dos,
cubriendo cada grupo el lateral correspondiente. Otro cuer-
po central se ha previsto disponerse por debajo de los dos
3 grupos anteriormente citados, abarcando la zona descubier-
ta entre ambos. Este cuerpo central puede ser deslizante o
fijo.

10 Los cuerpos de cubierta que componen los
grupos laterales están provistos de acanaladuras vierte-
aguas transversalmente orientadas respecto al cuerpo que
adopta la inclinación del cable guía por el peso sustenta-
do, por lo que el agua se desliza desde los cuerpos extre-
mos hasta el central. Las acanaladuras de este cuerpo cen-
tral se han previsto que sean longitudinales, de forma que
el agua vierte por detrás de los laterales menores del cam-
15 po, pudiendo estar provista dicha zona de un sistema de
desagüe adecuado.

20 Para que se comprendan más fácilmente las
características de los perfeccionamientos que nos ocupan,
se acompañan a la presente memoria descriptiva formando
parte integrante de la misma, un juego de planos donde se
representa lo siguiente:

25 Figura 1ª.- Corresponde esquemáticamente a
una vista en alzado transversal de un campo de deportes con
la cubierta realizada en base a los perfeccionamientos que
constituyen el objeto de la presente invención. En esta ilus-
tración se aprecia como los cuerpos de cubierta deslizan-
tes se sitúan longitudinalmente respecto a dicho campo de
deportes.

30 Figuras 2ª y 3ª.- En estas ilustraciones se
representan otras disposiciones optativas de la cubierta.

1 Los elementos de accionamientos de los
cuerpos actúan sobre uno de ellos que por la disposición
de las argollas 6 arrastra a los demás de forma escalona-
5 do cuando se cierra la cubierta o uno encima del otro cuando ésta se abre, quedando en esta última operación todos los cuerpos escamoteados por encima de las gradas.

10 Las disposiciones optativas ilustradas en las figuras 2ª y 3ª, enseñan que los cuerpos de los laterales son desplazables respecto al campo pero no lo son entre sí, de forma que cada lateral forma un conjunto rígido que se halla suspendido según la figura 3ª, o apoyado en los cables 4 según se representa en la figura 2ª. En estas dos disposiciones, los cables 4 se hallan todos ellos paralelos y en un mismo plano.

15 En las tres opciones cada grupo lateral cubre una banda longitudinal del campo dejando una franja entre ambas al descubierto que es protegida por un cuerpo central 8 suspendido por debajo de los dos grupos anteriormente citados, siendo dicho cuerpo central 8 deslizante hacia
20 uno de los laterales o bien fijo.

25 Cada uno de los cuerpos está compuesto por una placa rígida 13 preferentemente de plástico ondulado transparente para reducir peso, favorecer el desagüe y permitir el paso de la luz, estando la placa reforzada con perfiles laminados 14.

30 Las ondulaciones de los cuerpos laterales 5 están dispuestas transversalmente respecto al cuerpo que debido a la inclinación del cable guía 4 adquirida por el peso sustentado, el agua se desliza desde los cuerpos extremos, en cascada, hacia el central, en cuyo cuerpo se han

1 dispuesto las ondulaciones en sentido longitudinal de modo que el agua se vierte por sus extremos, por detrás de los laterales menores del campo, comportando opcionalmente dicha zona un sistema de desagüe 15.

5 Las argollas 6 presentan su tramo recto rosado por el que se vinculan a los cuerpos de cubierta, alojando el cable guía 4 en su tramo curvado. Opcionalmente, dichas argollas pueden ser sustituidas por elementos de rodadura o cualquier otro sistema deslizante.

10 Los cables 4 se mantienen tirantes mediante los tensores 1 convencionalmente sujetos a un punto fijo de la estructura 3 o fuera de ella.

15 Los cuerpos laterales 5 son movidos mediante una pluralidad de cables 2 solidarizados a ellos por uno de sus extremos, en tanto que su extremo opuesto se halla arrollado a un bombo 10 movido por cualquier sistema convencional y situado en la estructura lateral 3 correspondiente.

20 El peso de los cuerpos de cubierta a desplazar está compensado por una pluralidad de contrapesos 9 que se sitúan en la estructura lateral opuesta y solidarizados a una pluralidad de cables cuyo extremo opuesto se vincula a los cuerpos.

25 Este sistema de tracción puede ser independiente para cada lateral o actuar simultáneamente sobre ambos laterales, tal como se representa en la figura 4a, en la que el cable 2 arrollado en el bombo de accionamiento 10 se vincula al cuerpo de cubierta del lado opuesto, siguiendo el cable hacia el lateral y rebatiéndose a través de una polea 11 hacia el cuerpo de cubierta contrario. El peso de los
30 cuerpos de ambos laterales se halla compensado por los con-

1 trapesos 9 que, solidarizados al cable 7 tiene su extremo opuesto vinculado al cable 2 en el punto 12 adecuadamente situado.

5 Cuando el sistema utilizado es el representado en la figura 1ª, los contrapesos se aplican individualmente para cada cuerpo 5.

10 No se considera necesario hacer más extensa esta descripción para que cualquier persona perita en la materia comprenda perfectamente cual es la idea que se desea registrar, así como las ventajas que de su realización industrial han de derivarse.

15 Por todo ello y para evitar posibles imitaciones, se presenta esta solicitud pidiendo la explotación exclusiva de la idea descrita, de acuerdo con las consideraciones y puntos que se desean reivindicar, que se concretan en las páginas siguientes.

20

25

30

1 Hecha la descripción a que se refiere la memoria
que antecede, es preciso insistir en que los detalles de
realización de la idea expuesta, pueden variar, es decir,
que pueden sufrir pequeñas alteraciones, basadas siempre
5 en los principios fundamentales de la idea, que son en esen-
cia los que quedan reflejados en los párrafos de la descrip-
ción hecha. En efecto, el Artículo 48 del Estatuto vigente
sobre Propiedad Industrial, establece como no patentables,
en su apartado tercero, "los cambios de forma, dimensiones,
10 proporciones y materias de un objeto ya patentado" fijando
así el criterio del legislador en el sentido de que paten-
tada una idea que pueda dar lugar a una realidad práctica
e industrializable, nadie podrá apoyarse en ella para, a
pretexto de haber introducido ligeras modificaciones, pre-
15 sentarla como nueva y propia.

Este principio, en cuanto al alcance de la protec-
ción del objeto patentado se refiere, se halla confirmado
por numerosas Sentencias del Tribunal Supremo, y entre -
ellas, como más terminantes, en las de fechas 16 de octubre
20 de 1954, 23 de enero de 1959, 20 de marzo de 1964 y otras.

Establecido el concepto expresado, en cuanto a la
amplitud que debe darse a la protección solicitada, se re-
dacta a continuación la Nota de Reivindicaciones, de acuer-
do con lo que se establece en el último párrafo del apar-
tado tercero del Artículo 100 de la Ley, sintetizando así
25 las novedades que se desean reivindicar:

NOTA DE REIVINDICACIONES

En resumen, el privilegio de explotación exclusi-
va que se solicita, recaerá sobre las reivindicaciones si-
30 guientes:

1

1ª.- "PERFECCIONAMIENTOS EN CONSTRUCCION DE CUBIERTAS PARA RECINTOS DEPORTIVOS A CIELO ABIERTO", caracterizados esencialmente porque consisten en disponer una estructura por la parte exterior de ambos laterales mayores del recinto, que constituye el medio de sustentación para una pluralidad de cables que cruzando transversalmente el campo deportivo y por encima de él, son medio de guía y apoyo para una pluralidad de cuerpos de cubierta deslizantes, longitudinalmente dispuestas respecto al campo, que en posición de trabajo se disponen escalonadamente, protegiendo de la lluvia la zona de juego y optativamente también la zona de los espectadores, mientras que en posición de recogimiento quedan dispuestos uno sobre el otro y por encima de las gradas, habiéndose previsto un sistema convencional de cables, poleas y contrapesos para el accionamiento de los mismos.

5

10

15

20

2ª.- "PERFECCIONAMIENTOS EN CONSTRUCCION DE CUBIERTAS PARA RECINTOS DEPORTIVOS A CIELO ABIERTO", según reivindicación anterior caracterizados esencialmente porque los cuerpos de cubierta están agrupados en dos, cubriendo cada grupo el lateral correspondiente, habiéndose previsto otro cuerpo central que dispuesto por debajo de los dos grupos, abarca la zona descubierta entre ambos, siendo dicho cuerpo central deslizante o fijo.

25

30

3ª.- "PERFECCIONAMIENTOS EN CONSTRUCCION DE CUBIERTAS PARA RECINTOS DEPORTIVOS A CIELO ABIERTO", según reivindicaciones anteriores, caracterizados esencialmente porque los cuerpos de cubierta que componen los grupos laterales, están provistos de acanaladuras vierteaguas transversalmente dispuestas respecto al cuerpo, que adopta la incli

1 nación del cable guía por el peso sustentado, por lo que el
agua se desliza desde los cuerpos extremos hasta el central,
habiéndose previsto que las acanaladuras de este sean lon-
gitudinales, de modo que el agua se vierte por detrás de los
5 laterales menores del campo, pudiendo estar prevista dicha
zona de un sistema de desagüe

4a.- Se reivindica por último como objeto sobre
el que ha de recaer la Patente de Invención que se solicita:
PERFECCIONAMIENTOS EN CONSTRUCCION DE CUBIERTAS PARA RECIN-
10 TOS DEPORTIVOS A CIELO ABIERTO.

Toda tal y como se reivindican en la presente -
memoria descriptiva que consta de doce páginas mecanografía-
das y dibujos adjuntos.

15 Madrid 19 Septiembre 1.977

BERNARDO UNGRIA

P.P.



20

25



30

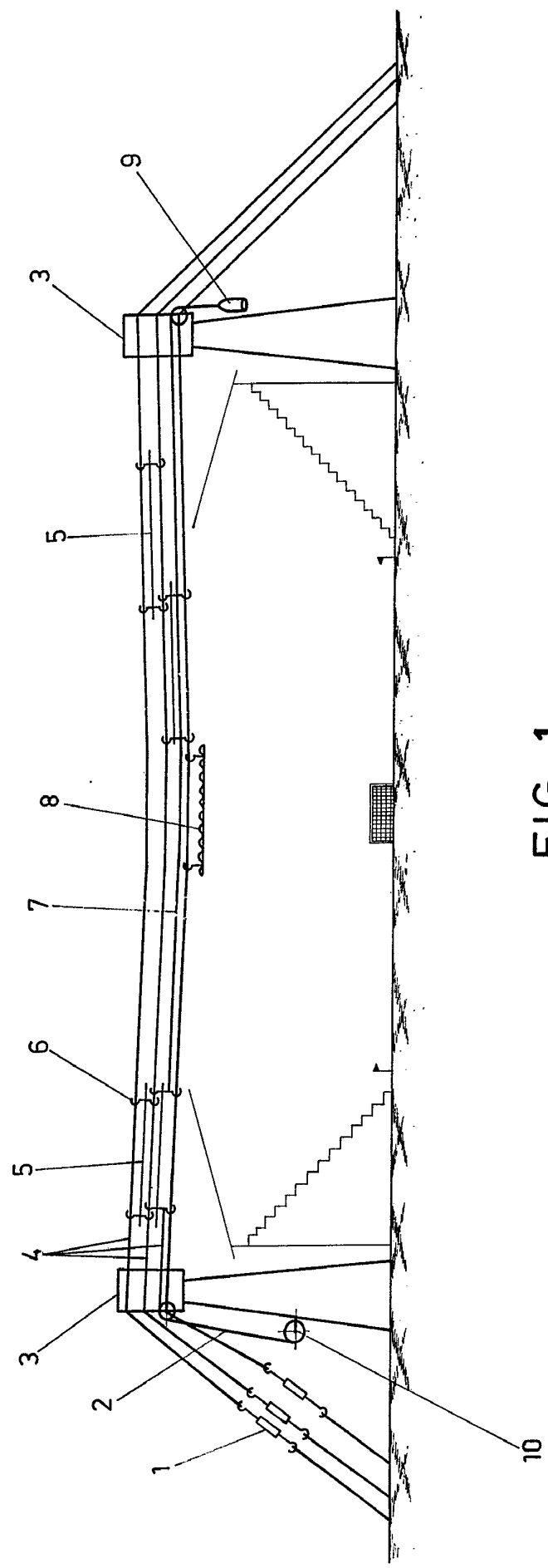


FIG. 1

ESCALA VARIABLE
de
Madrid, de
BERNARDO UNGRIA
P. P.
de 197

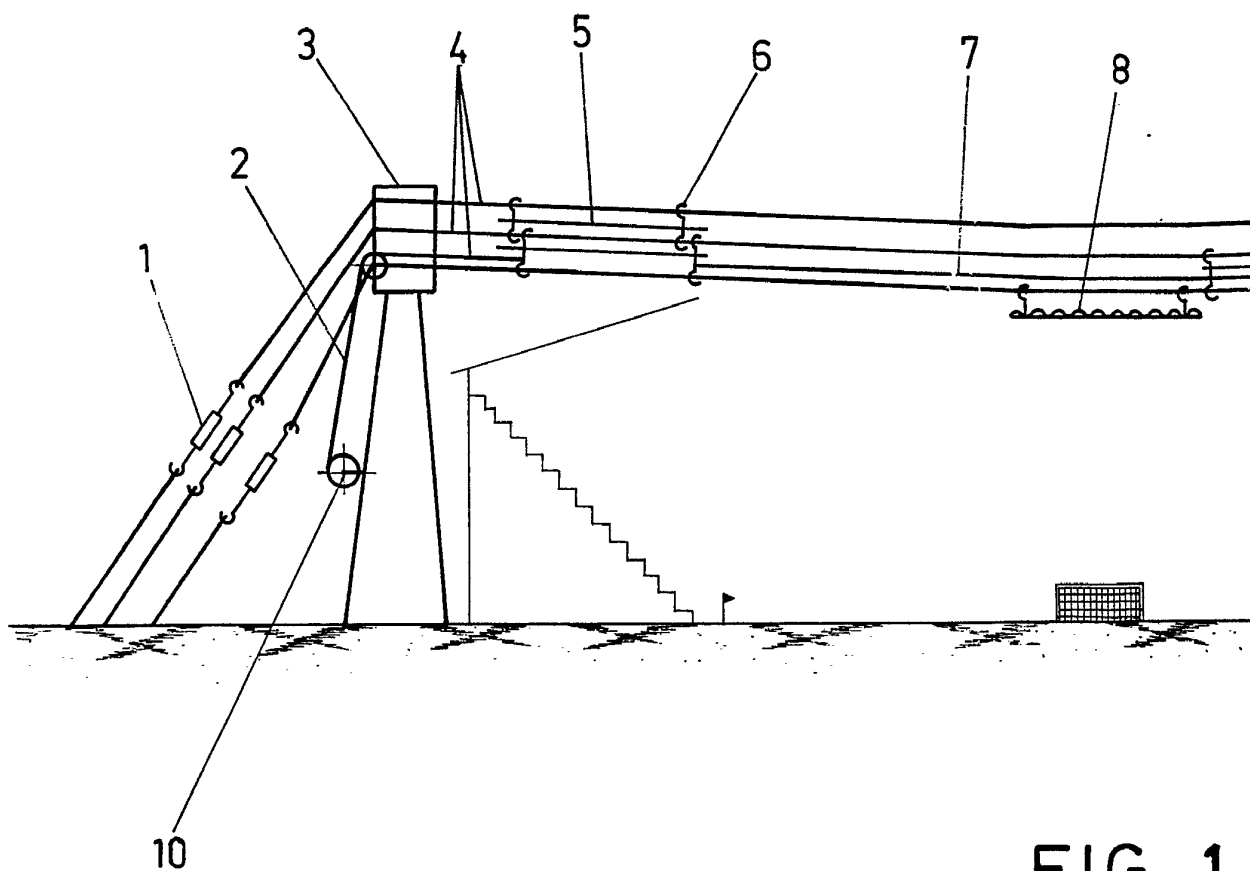


FIG. 1

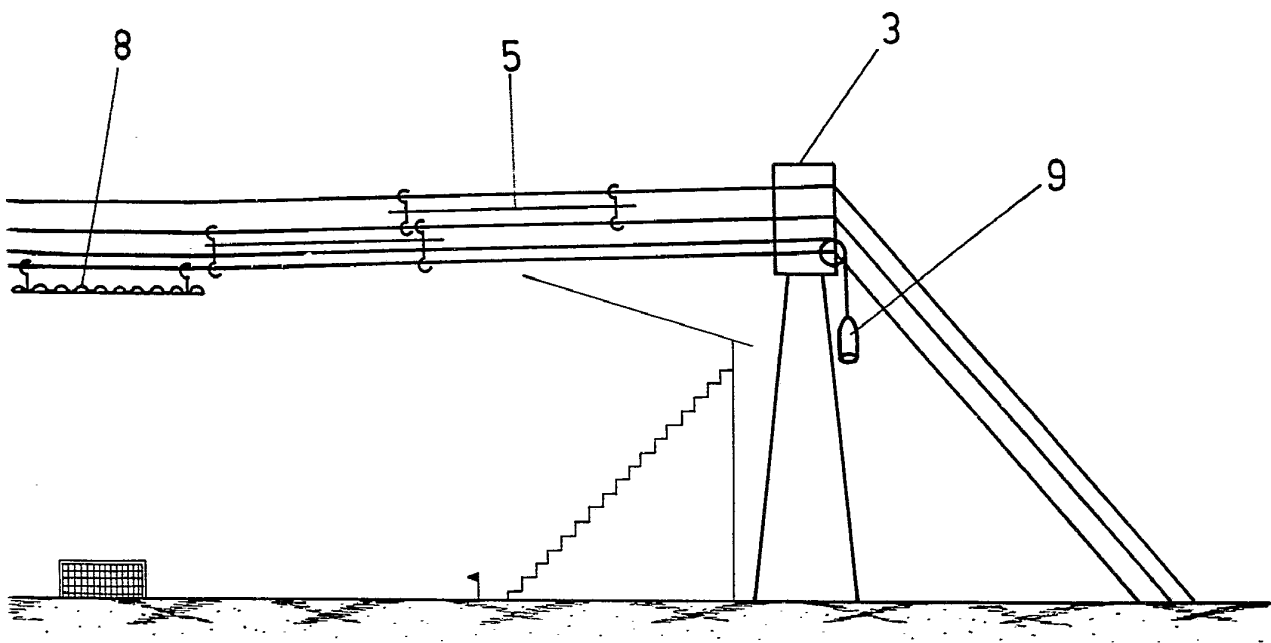


FIG. 1

ESCALA VARIABLE

Madrid, de *[Signature]* de 197

BERNARDO UNGRIA

P. P.

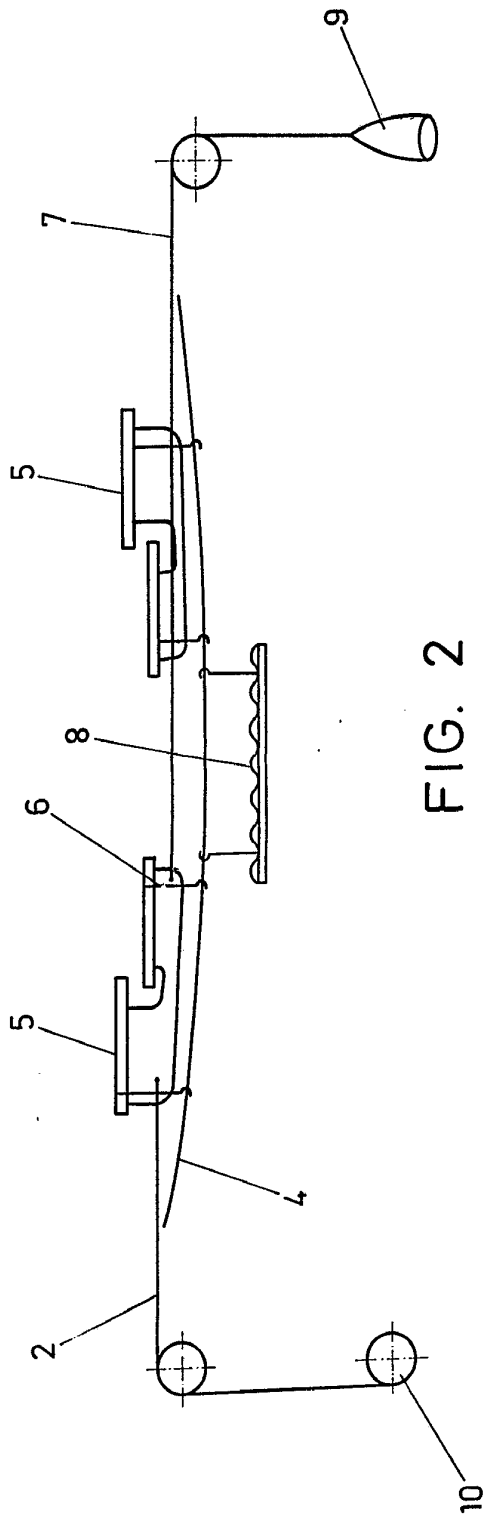


FIG. 2

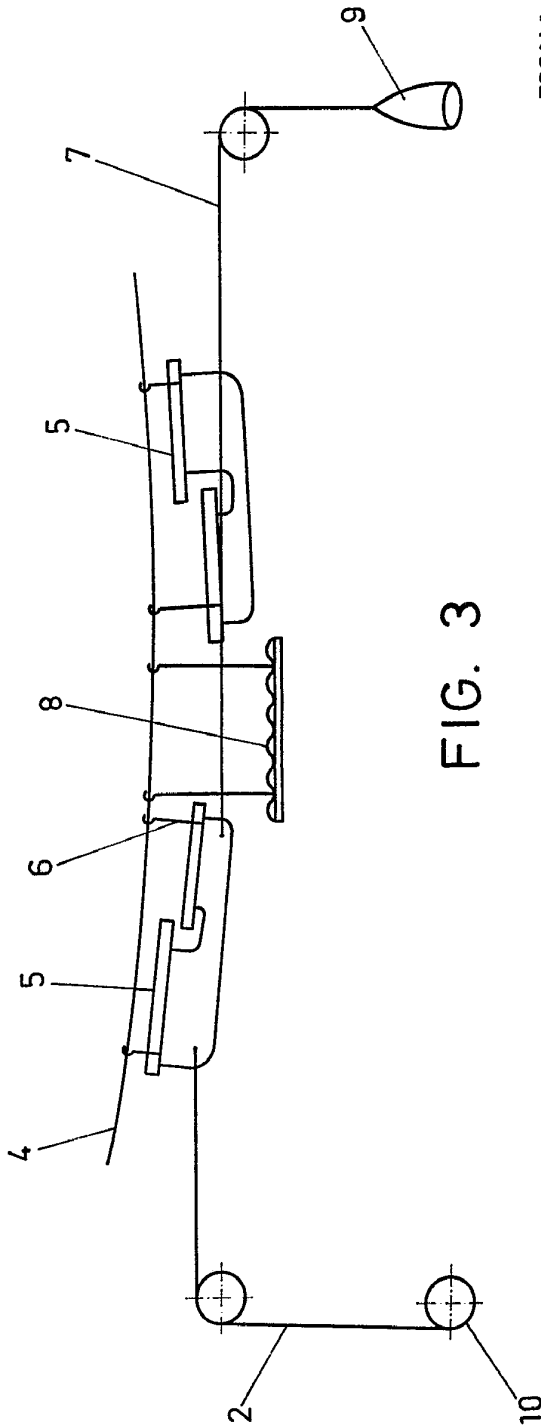
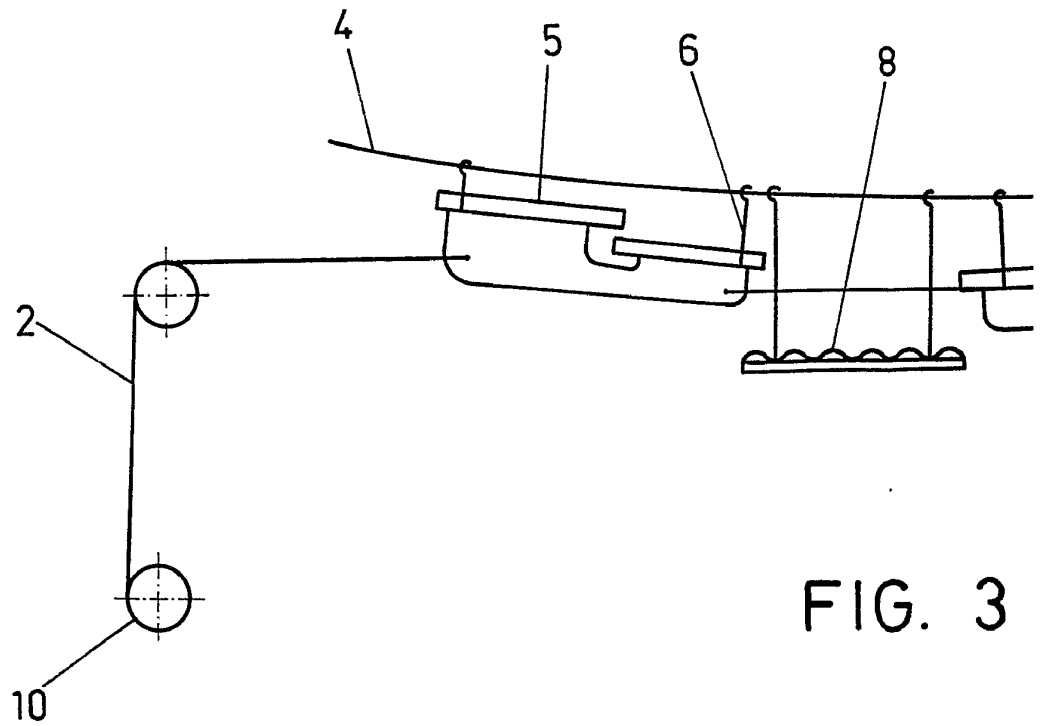
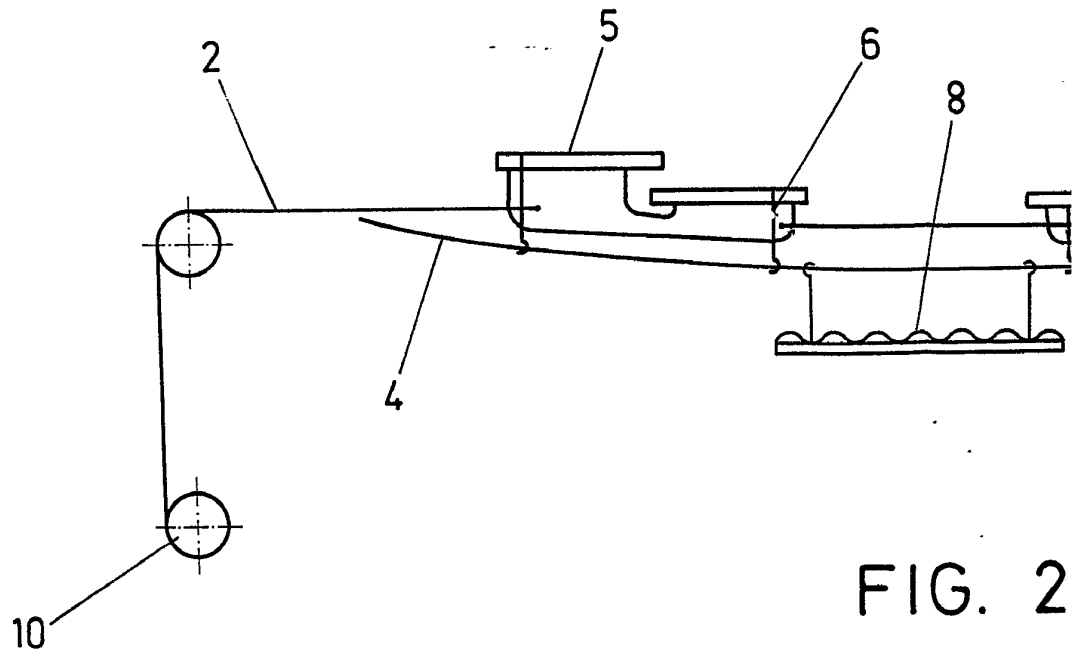


FIG. 3

ESCALA VARIABLE
de
Madrid, de BERNARDO UNGERIA
P. P. de 197



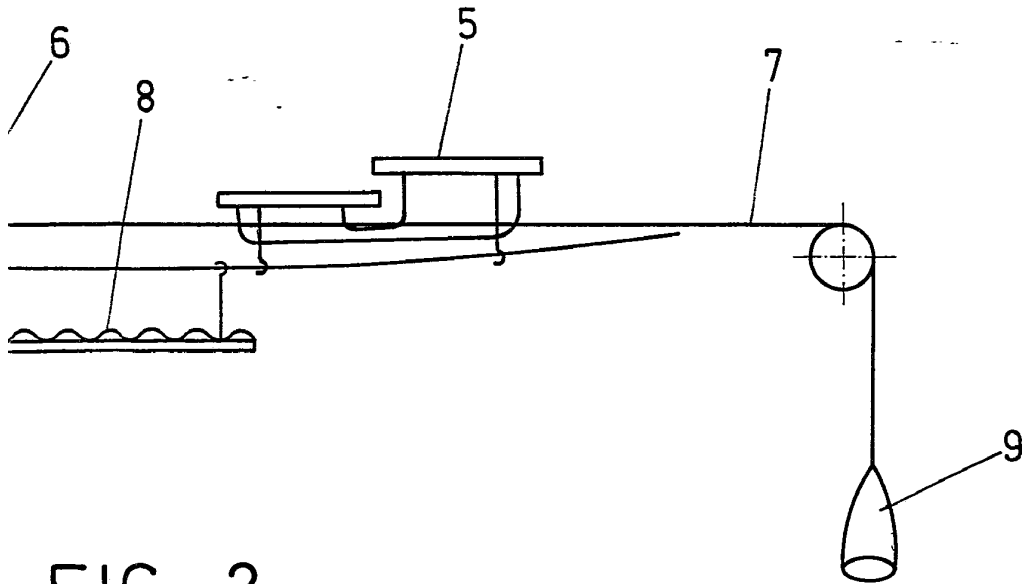


FIG. 2

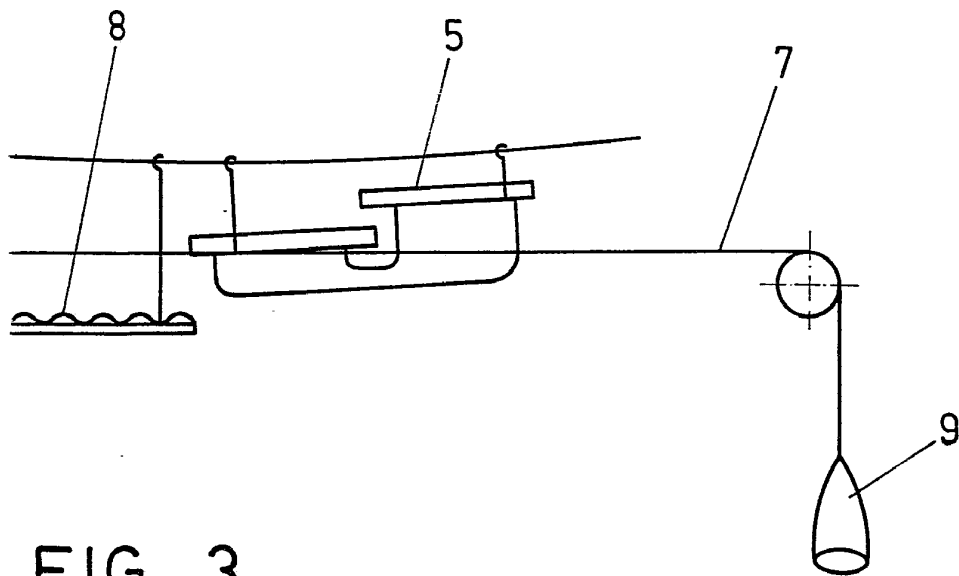
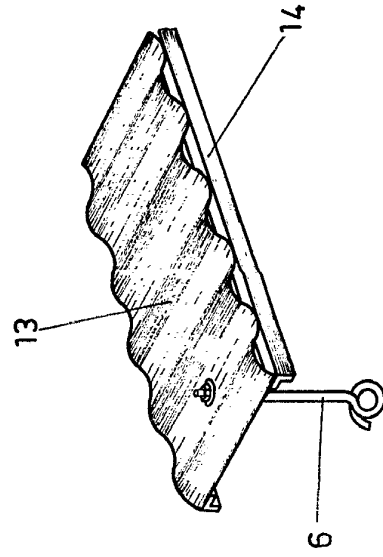
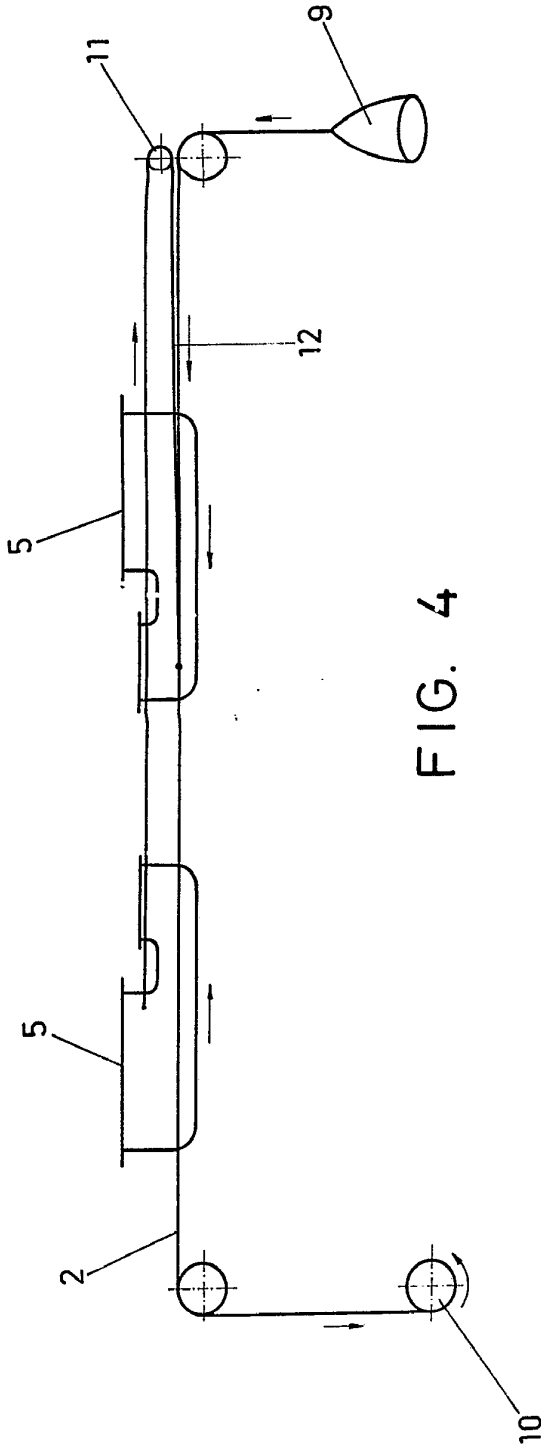


FIG. 3

ESCALA VARIABLE

Madrid, de 197
BERNARDO UNGRIA
P. P.



ESCALA VARIABLE
10 de
Madrid, 10 de
B. N. de
BERNARDO UNGRIA
P. P.

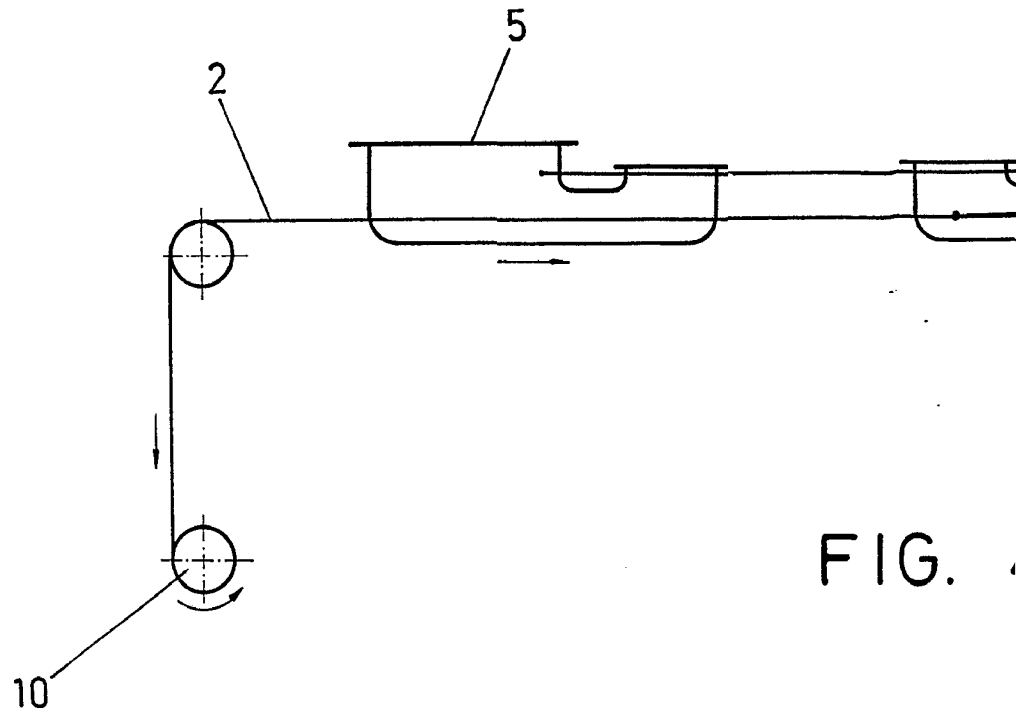


FIG. 1

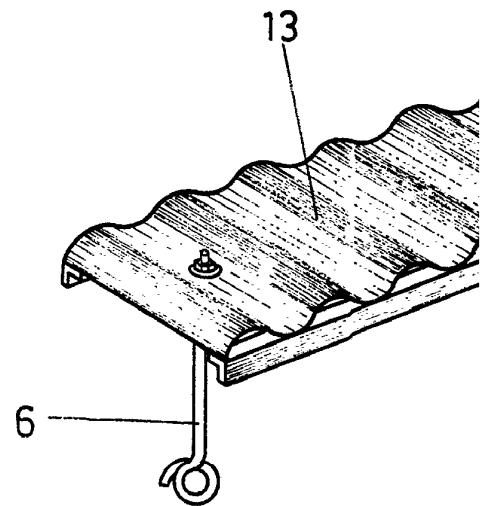


FIG. 2

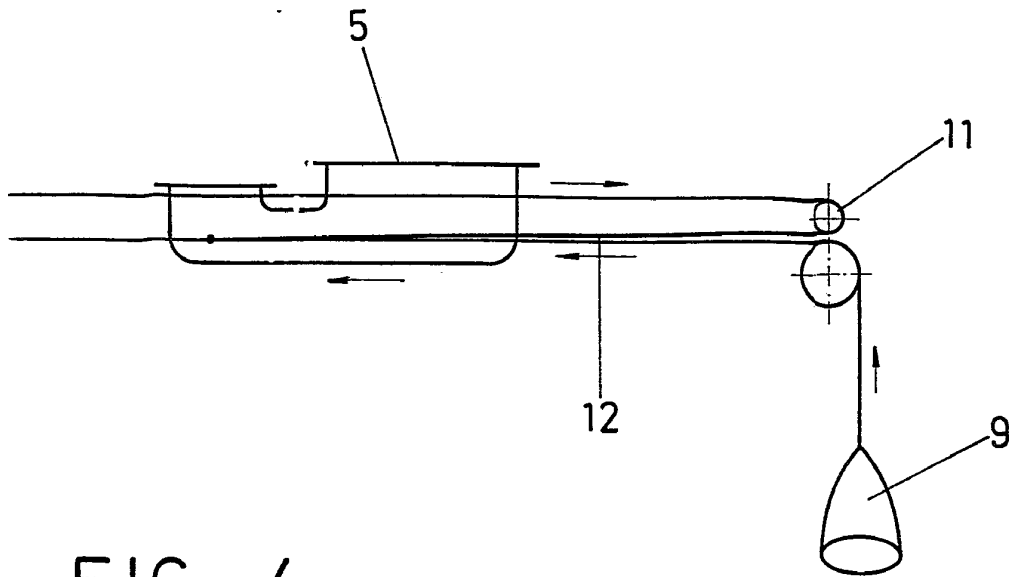


FIG. 4

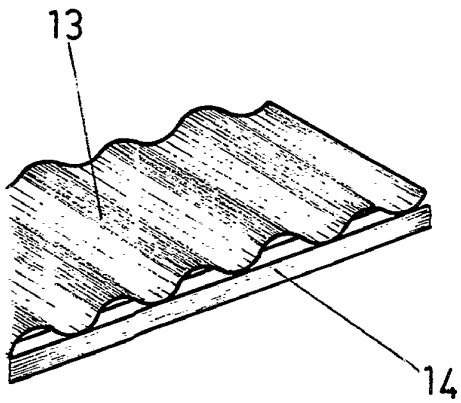


FIG. 5

ESCALA VARIABLE
Madrid, 1^o de de 197
BERNARDO UNGRIA
P. P.

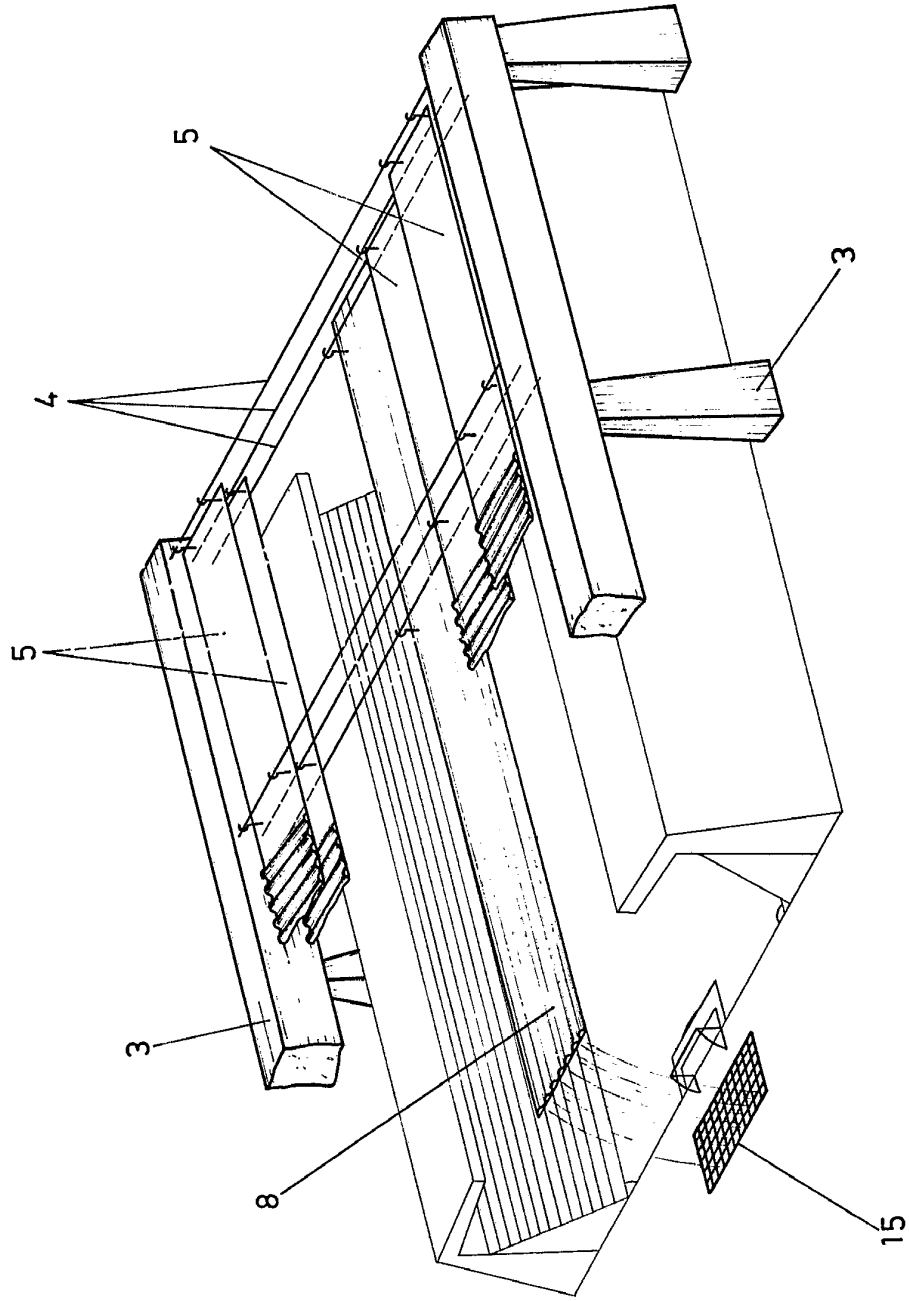


FIG. 6

ESCALA VARIABLE
de
Madrid, de 197
BERNARDO UNGRIA
P. P.

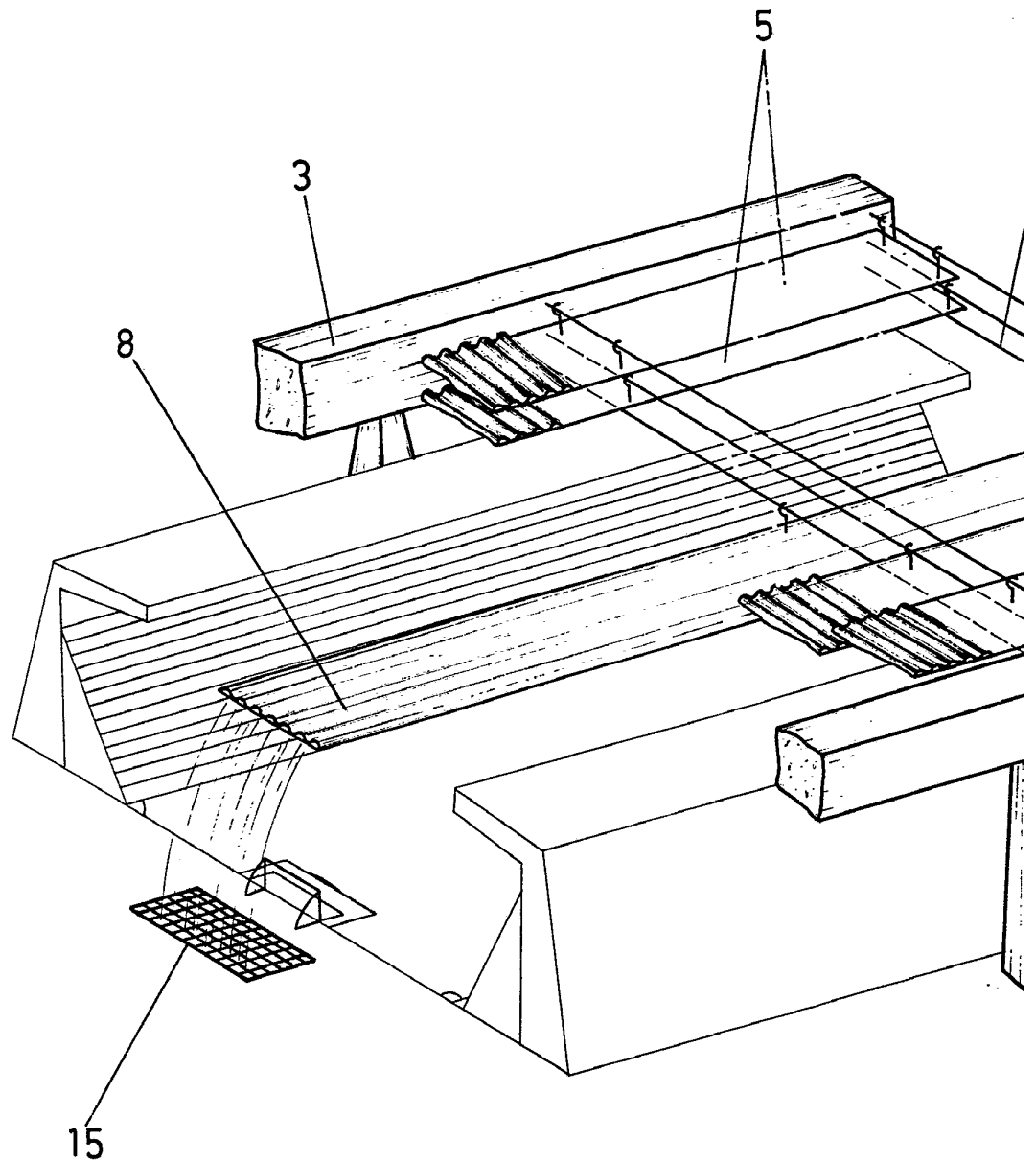


FIG.

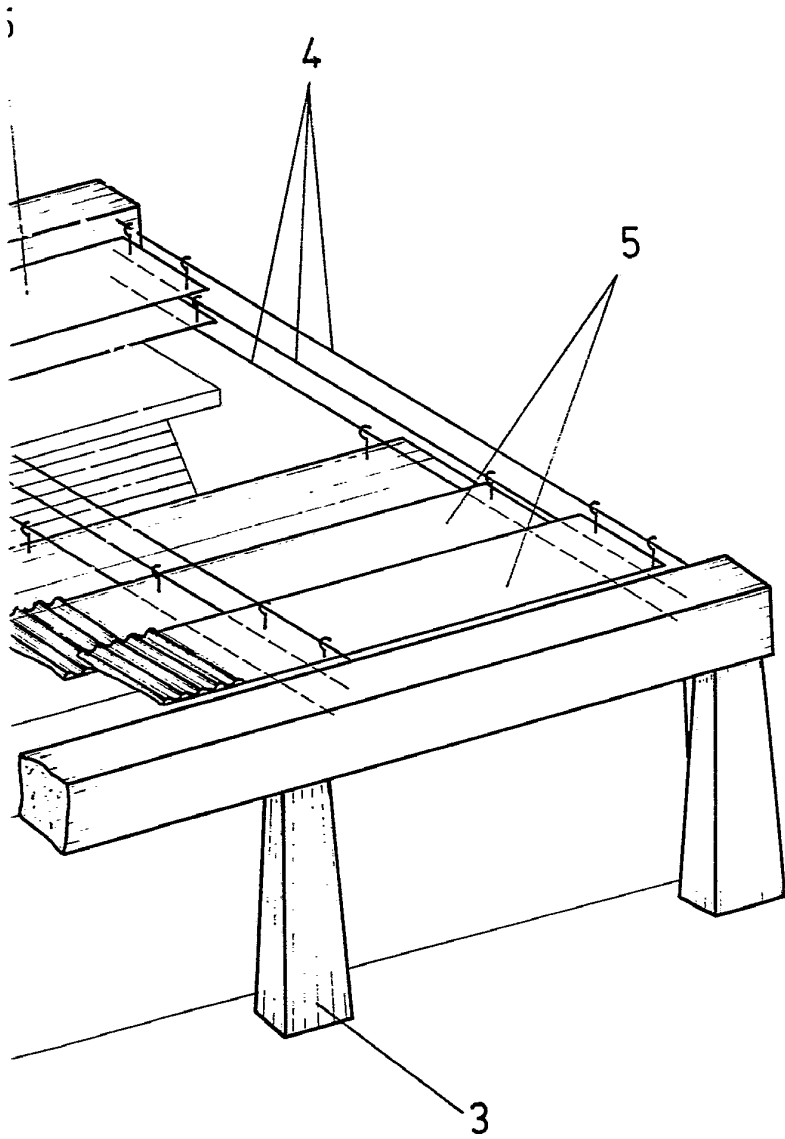


FIG. 6

ESCALA VARIABLE

Madrid, de ... de 197

BERNARDO UNGRIA

p. p.

A handwritten signature or set of initials, possibly 'B.U.', written in dark ink.