



Concedido el Registro de acuerdo con los datos que figuran en la presente descripción y según el contenido de la memoria adjunta.

19 ES	11 NUMERO 462702	10 A3
21	22 FECHA DE PRESENTACION	

PATENTE DE INTRODUCCION

47 FECHA DE PUBLICIDAD	51 CLASIFICACION INTERNACIONAL A63G
------------------------	--

54 TITULO DE LA INVENCIÓN "PERFECCIONAMIENTOS INTRODUCIDOS EN MÁQUINAS PARA JUEGOS RECREATIVOS DE SALÓN"

56 PATENTE EXTRANJERA U OTRA FUENTE DE INFORMACION AUTOMATIC TOYS MODENA - MODENA - (Italia)

71 SOLICITANTE (SI) AUTOMAVE, S.A.

DOMICILIO DEL SOLICITANTE Madrid, Fuencarral, 101
--

72 INVENTOR (ES)

73 TITULAR (ES) AUTOMAVE, S.A.

74 REPRESENTANTE D.C.ALCONADA GARCIA

Con la invención se trata de proteger perfeccionamientos introducidos en los juegos recreativos de salón, de ubicación variable, con el que se consiguen grandes ventajas directamente orientadas hacia el público infantil que encuentra con su utilización una complejidad múltiple en cuanto a los movimientos programados; (recorrido longitudinal, vaivén y/o retorno, intermitencia de saltos, etc.), con los cuales saltos, en parte, se trata de imitar la peculiaridades características de un canguro en su tránsito normal.

Esencialmente y en somera descripción externa, consta de una base comprensiva de toda la combinación mecánica precisa sobre la que destacan una acanaladura por la que discurre una pletina vertical comprensiva en su extremidad superior de una figura de animal; concretamente en este caso representando un canguro en actitud de iniciar su habitual movimiento.

Para la mejor y más exacta comprensión de la iniciativa que trata de ser reivindicada y, siempre a tenor del vigente Estatuto sobre Propiedad Industrial en su artículo 100, apartado 4º, se acompaña una hoja doble de planos a cuyas representaciones se hace referencia constante seguidamente y en las que se denota:

Fig. 1 - Perspectiva externa del juego.

Fig. 2 - Corte lateral en alzado de la base y representación mecánica de impulsión y funcionamiento.

Fig. 3 - Corte frontal en alzado de la base con representación mecánica de impulsión y sustentación.

Fig. 4 - Planta del sector funcional.

30 Fig. 5 - Esquema del dispositivo de puesta en marcha, sonorización y otros.

Con arreglo a las expresadas Figs. 1 a 5, se denota - en -1- la base o carcasa sustentadora provista de escotadura central longitudinal -2- destinada al paso del soporte -4-, sustentador de la figura de canguro -3-, en un ejemplo de ejecución.

Según la premisa mencionada (Fig. 2) el soporte -4- - discurre por la escotadura central longitudinal -2- de la base que actúa sobre un espárrago -25- de anclaje telescópico sobre una cruceta -5-6- móvil que forma parte de - 40 - aquél. Este espárrago -25- mencionado descansa sobre una polea -26- o rueda acanalada que discurre sobre un rail -27-, sinuoso, provisto de ondulaciones de carácter vertical. Así por tanto, el núcleo determinado por la representación animal -3-, soporte -4-, espárrago -25- telescópico y polea -26- es arrastrado en su movimiento lineal por la - 45 - cruceta -5-6- denotándose igualmente un permanente movimiento axial impuesto por las ondulaciones del rail -27- cuyo movimiento prevé el arrastre de la cruceta -5-6- tolerado por la flexibilidad de las cadenas -7-, cuya acción se precisa seguidamente.

En efecto, la acción móvil se verifica sobre un bastidor determinado por los perfiles -29-17-28-, los cuales constituyen un armazón triangular en cuyos laterales se - 55 - apoyan los tirantes -30- que integran la base de soporte -16- de disposición central originaria de un segundo basti

60 dor en el que se incluyen los tirantes -30- que, a través de los perfiles -18-28-, originan una constitución de carril -17- que forma parte del mismo bastidor sobre el que discurre el carretón -24- integrado por p.e., cuatro ruedas verticales -20-22- y horizontales -23-21- que apoyan sobre el vértice de los susodichos carriles -17-. Una cadena -9- alberga prisioneros -8- de los que parten cadenas -7- preferentemente, directamente ubicadas en las solapas de la cruceta -5-6- de doble movimiento; lineal y axial, sobre los que está dispuesto el núcleo -3-4-5-6- -25-26- que discurre sobre el raíl -27- ondulado.

70 Así por tanto, y en consonancia con la descripción practicada anteriormente el motor -14- y reductor -13-, a través de la transmisión (correa trapezoidal) -15- originan la rotación del piñón -11- cuyos dientes engranan con la cadena -9- sin fin, la cual, para su movimiento de ida y retorno en ciclo constante viene dirigida por las poleas acanaladas -10- dispuestas sobre la base -12- en series de número indeterminado en ambos extremos del bastido -28-29- 17-.

80 Consecuentemente, el grupo o núcleo -3-4-5-6-25-26- en su punto medio presenta el ya mencionado carretón -19-20-22- de sustentación y arrastre de aquél y, a su vez, las cadenas -7- que mediante prisioneros -8- se fijan a un sector de la cadena -9-. En ésta situación al arrastre impuesto por el carretón -19- corresponde el acercamiento del núcleo -25- a la constitución piñón -11- poleas acanaladas -10- por lo que las cadenas fijas -7- discurren con

85 la cadena móvil -9- a través de aquellas, originando una -
media vuelta al sector superior del núcleo -4- sobre la -
crucecita -5-6- y manteniendo inalterable el carretón -24- ,
sector telescópico -25- y polea acanalada -26-.

90 De la exposición precedente y, a partir del automatismo
precedente de la conexión que establece el receptor de
monedas de valoración convencional -31- (Fig. 5) en que se
dispone la entrada -33- y fiscalización de las aptas por -
sus características -34- que, admitidas, pasan al almacena-
miento -35- originando a su paso la conexión precisa para
95 el normal y debido funcionamiento de todo el conjunto en -
las condiciones que se describirán seguidamente y en las -
que destaca, en la propia Fig. 5, la acción de contacto y
puesta en marcha mencionada originando simultáneamente la
reproducción musical prevista en el "cassette" -32- a tra-
vés de los altavoces -32- y, apareciendo asimismo en el ad-
100 junto plano un contador de reproducciones -36-, así como -
el transformador -39- y registros -37-38-. Según se dice,
simultáneamente se establece la conexión del motor -14- -
que, a través del reductor -13- y transmisión -15- mueve -
el piñón -11- que arrastra la cadena -9- dirigida por las
105 poleas acanaladas -10-. Esta cadena -9-, cuya función de
engrane se representa en -13- incluye la curceta -5- que -
alberga los carretones -24- que se deslizan sobre los ca-
rriles -17- arrastrando la mencionada crucecita -5- de doble
110 finalidad, cual corresponde al soporte -4- que mantiene la
figura animal de canguro -3- y de soporte a su vez de la
polea o rueda acanalada -26-, la cual discurre en direccio

nes opuestas alternativamente en ciclo constante, sobre el
raíl ondulado -27- y externamente, a través de la escotadu
115 ra lineal -2-. Se desprende que la existencia de las cade-
nas de arrastre y fijación -7-, definen que la cadena de -
tracción -9-, a su paso por el piñón -11- y poleas acanala
das -10- determinan la posición del canguro -3- siempre co
rrectamente dirigido hacia adelante según el sentido en -
120 que se mueve el núcleo -4- a través del canal o escotadura
lineal -2- y, en consonancia con las directrices del raíl
ondulado -27- y consiguientemente imprimiendo una trayecto
ría lineal de marcha a saltos, cual corresponde al habi-
tual movimiento de los canguros.

125 Puede ser variable todo cuanto no altere, cambie o mo
difique la esencialidad descrita.

=====

REIVINDICACIONES

N O T A. - Se reivindica la propiedad de esta Patente de Introducción:

- 130 1) - Perfeccionamientos introducidos en máquinas para juegos recreativos de salón, caracterizados porque presentan un bastidor lineal comprensivo de un carril central verticalmente ondulado.
- 135 2) - Perfeccionamientos introducidos en máquinas para juegos recreativos de salón, según 1ª reivindicación, caracterizados porque el bastidor determina un sector central elevado originario de dos carriles paralelos sobre los que discurre un carretón provisto de series dobles de ruedas de disposición vertical é, igualmente
- 140 en disposición horizontal; todo ello, a fín de evitar el bamboleo del núcleo que comporta.
- 145 3) - Perfeccionamientos introducidos en máquinas para juegos recreativos de salón, según 1ª y 2ª reivindicaciones, caracterizados porque el carretón presenta centralmente dispuesto un núcleo telescópico vertical que incluye en su extremo inferior una rueda acanaalada que descansa sobre el carril ondulado y, por su extremo superior presenta la figura de animal prevista; en este caso p.e., un canguro.
- 150 4) - Perfeccionamientos introducidos en máquinas para juegos recreativos de salón, según 1ª a 3ª reivindicaciones, caracterizados porque el núcleo telescópico presenta en su tercio superior una cruceta que incluye dos tirantes directamente dirigidos al carretón y dos cade-

155 nas, éstas últimas unidas a una cadena de tracción mediante prisioneros, cuya cadena discurre sobre el bastidor en continuidad.

5) - Perfeccionamientos introducidos en máquinas para juegos recreativos de salón, según 1ª a 4ª reivindicaciones, caracterizados porque la cadena de tracción, sin solución de continuidad es arrastrada por un motor, reductor y piñón y guiada a su vez por series de poleas acanaladas que la distancian.

6) - Perfeccionamientos introducidos en máquinas para juegos recreativos de salón, según 1ª a 5ª reivindicaciones, caracterizados porque el conjunto mecánico descrito se presenta encerrado en una carcasa provista de escotadura central lineal de la que sale externamente un reducido sector superior del núcleo y la figura de animal elegida; en este caso un canguro.

7) - Perfeccionamientos introducidos en máquinas para juegos recreativos de salón, según 1ª a 6ª reivindicaciones, caracterizados porque la carcasa presenta externamente y en disposición unitaria, la caja receptora de monedas, almacenamiento de las mismas, contador, transformador, "casette", altavoces y registros.

8) - Perfeccionamientos introducidos en máquinas para juegos recreativos de salón,

Esta Memoria Descriptiva consta de ocho hojas foliadas y mecanografiadas por una sola cara y de una hoja doble de planos.

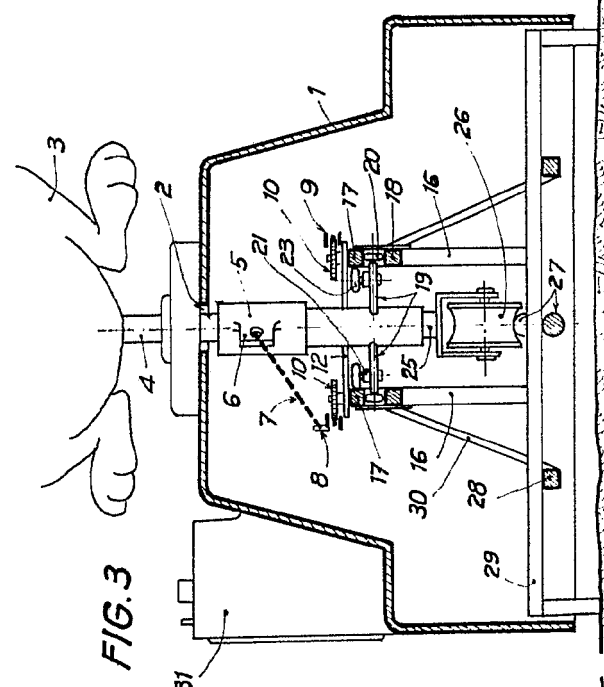
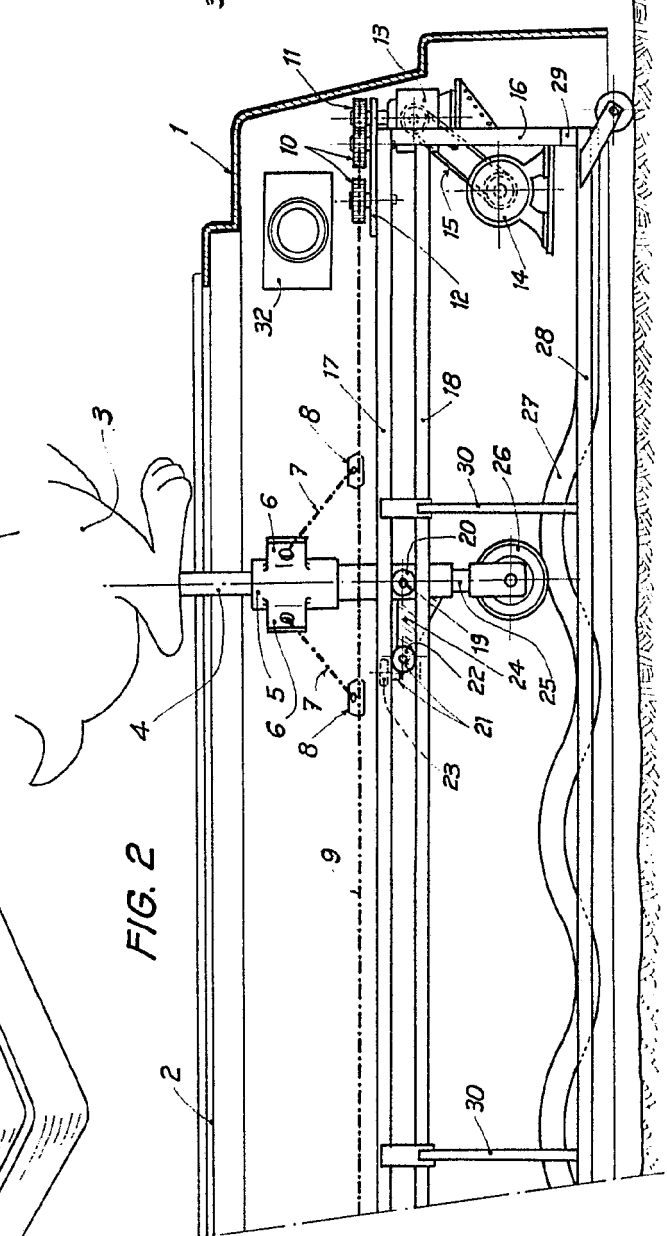
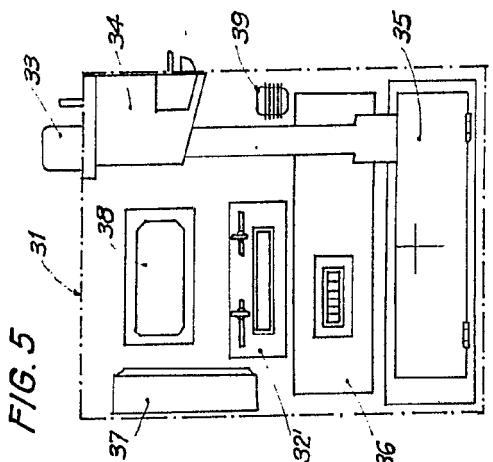
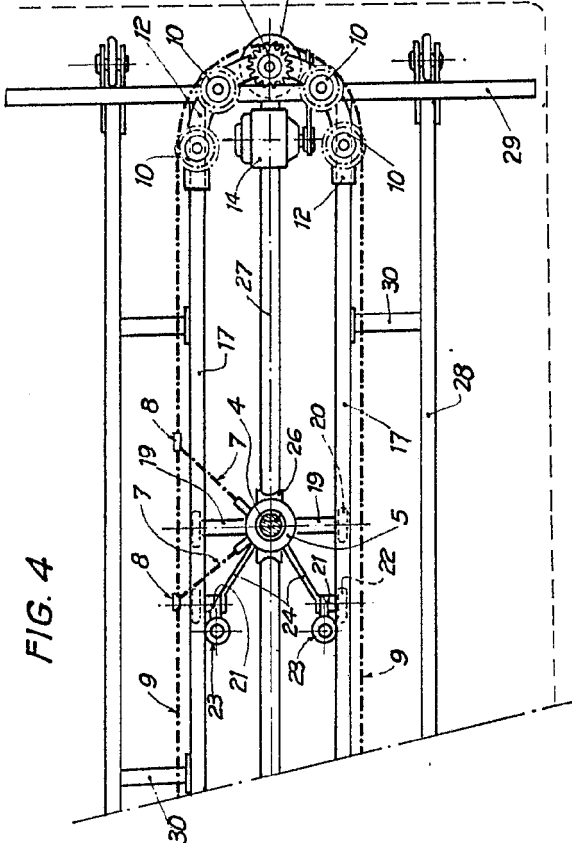
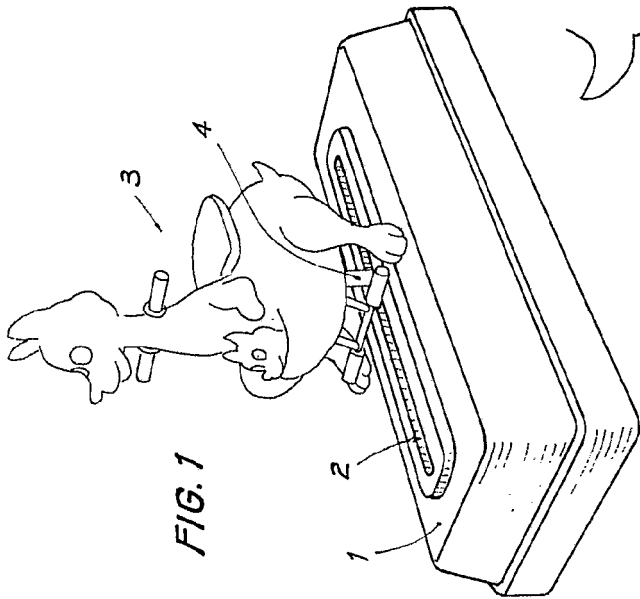
Madrid, - 1 AGO. 1978

C. ALCONAR

AUTOMAVE, S.A.

462.402

HOJA UNICA



Machind. 15. SEP. 1977

ESCALA VARIABLE

AUTOMAVE, S.A.

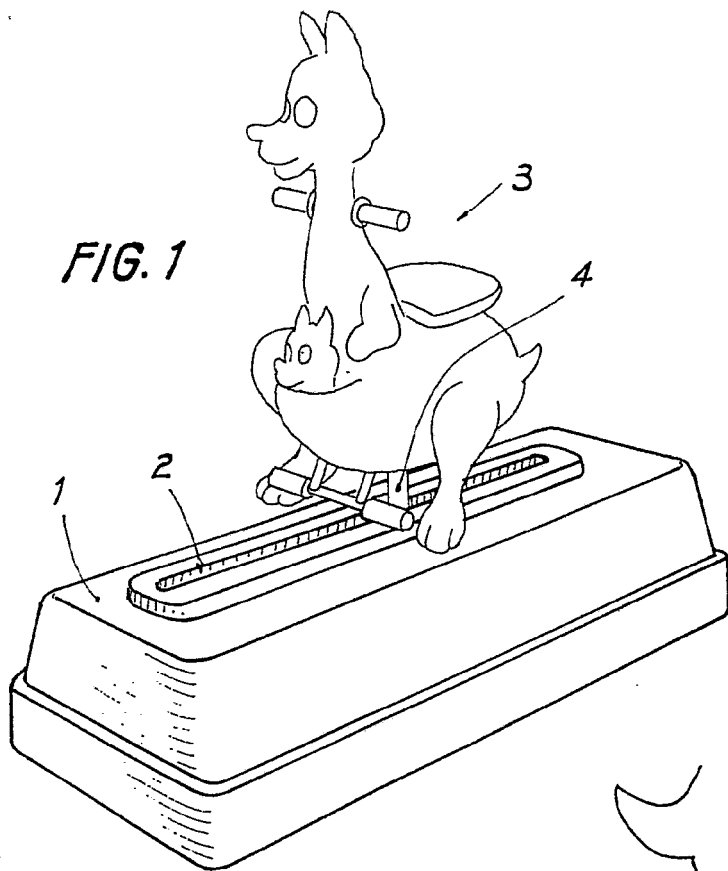


FIG. 1

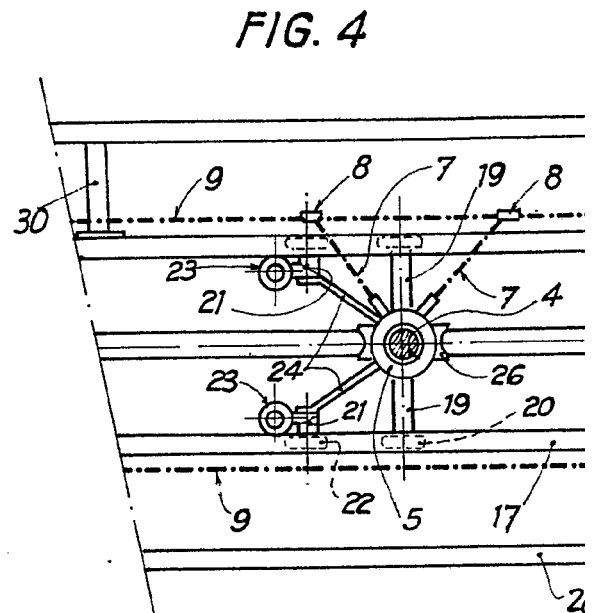


FIG. 4

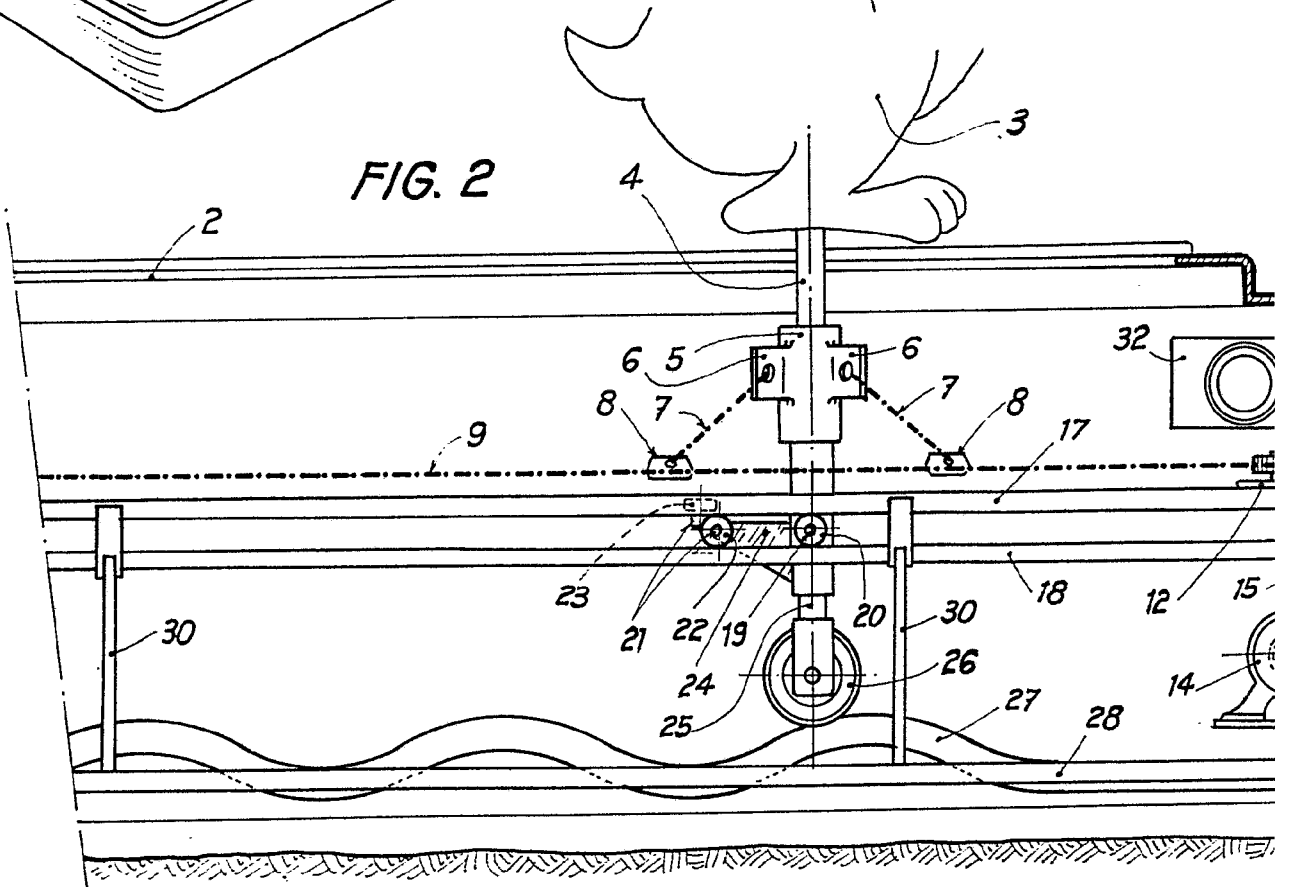


FIG. 2

ESCALA VARIABLE

462.402

HOJA UNICA

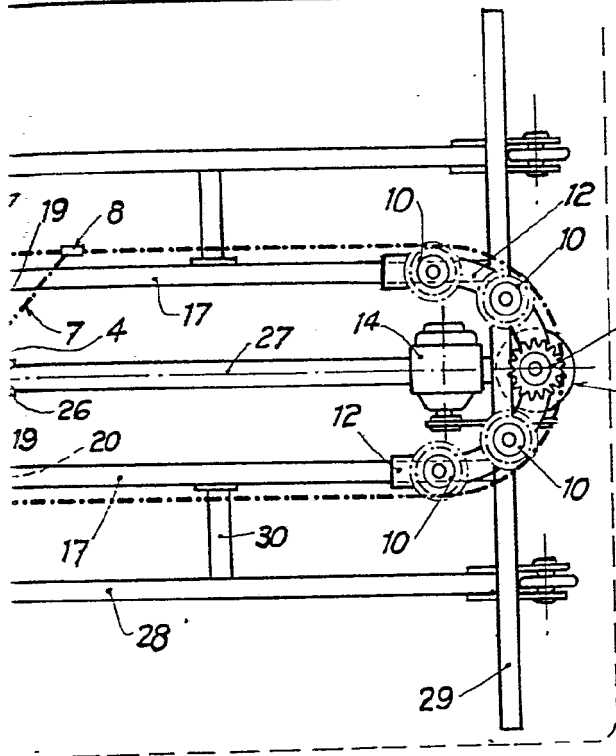


FIG. 5

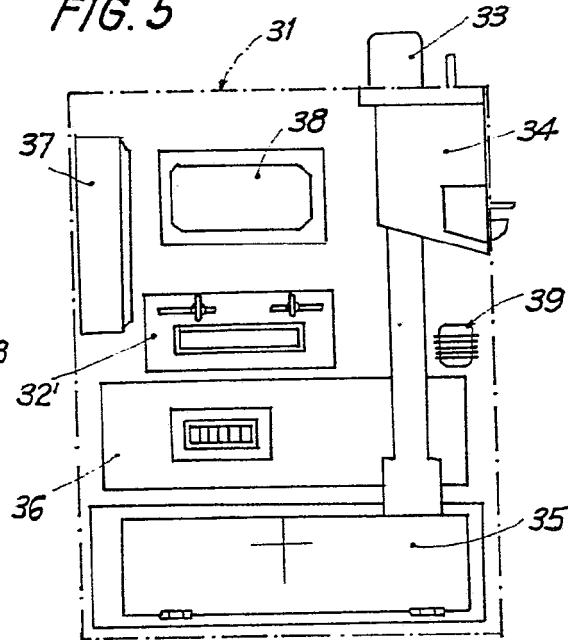
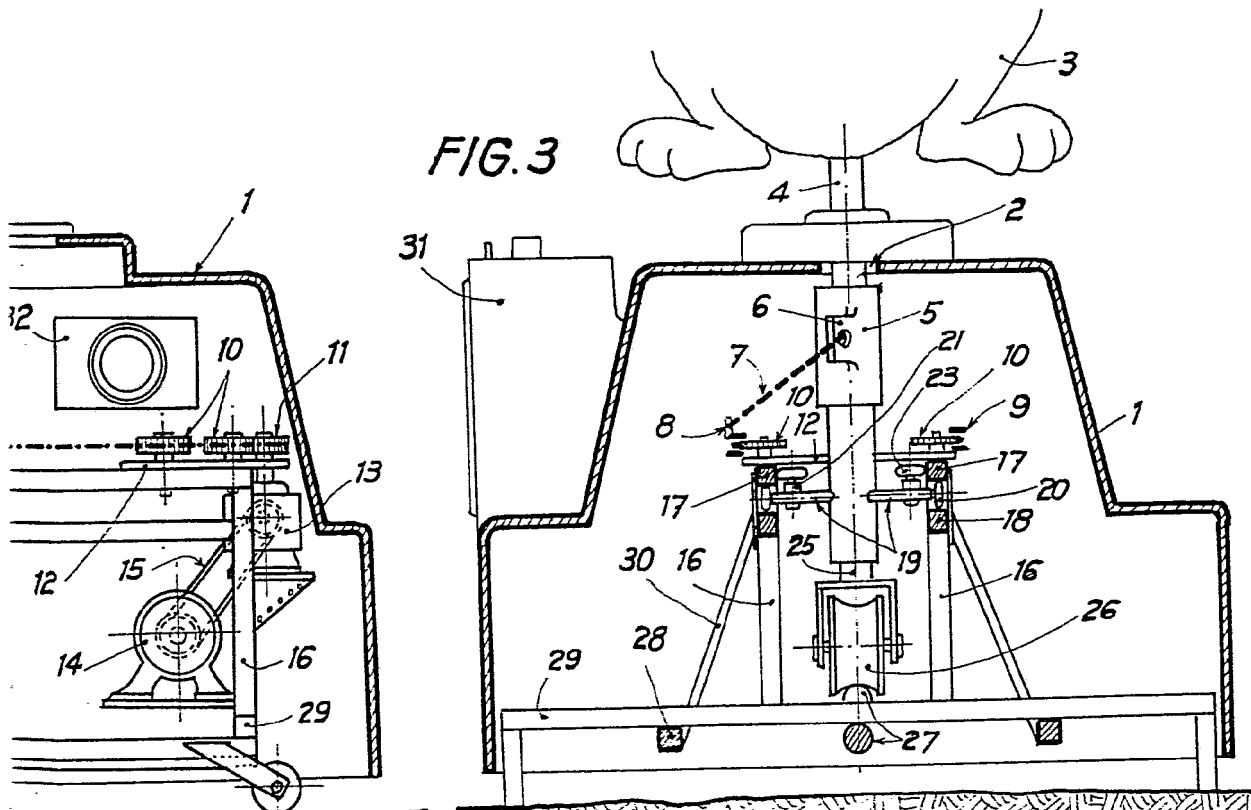


FIG. 3



Madrid,

15. SEP. 1977

[Handwritten signature]