

1 La presente invención se refiere a una máquina
lectora de microfichas, y más en particular a una lectora
de microfichas compacta (de poco volumen de ocupación) en
la que las microimágenes proyectadas de una microficha se
5 reflejan varias veces antes de incidir en una pantalla de
observación. Muchas de las formas de ejecución de este
invento representan una mejora del dispositivo mostrado
en la patente de EE.UU. número 3.941.467 concedida a Kapa-
ny y col., incorporada a la presente como referencia. Tal
10 como se expone en esa patente, una lectora de microfichas
quiebra o desvía repetidamente un haz cónico de luz proyec-
tada, haciendo que el haz se refleje sucesivamente contra
una pluralidad de superficies reflectantes hasta incidir
en una pantalla de observación. La pluralidad de superfi-
15 cies reflectantes está definida por las diversas caras ex-
teriores de un sólido. Este sólido es de la forma denomi-
nada trapecio. Una de las superficies reflectantes del --
trapecio desempeña una doble función. Constituye una de
las superficies reflectantes y además permite a la luz con-
20 siguientemente reflejada pasar a su través para finalmente
formar imagen en una pantalla de observación. La manera
elegida por Kapany y sus colegas para conseguir este resul-
tado reside en la selección de ciertos ángulos de las su-
perficies reflectantes de modo que los rayos de luz que --
25 inicialmente incidan en la superficie de doble función lo
hagan con un ángulo de incidencia mayor de cierto valor --
crítico para la total reflexión interna. Este ángulo crí-
tico depende a su vez del índice de refracción del mate-
rial del cual esté hecho el trapecio. La forma de cons-
30 trucción de Kapany y sus colegas hace uso también de una

1 - lente de Fresnel, que no es esencial para el funcionamiento del dispositivo, sino que aparentemente se usa tan sólo para dar una imagen de más brillo y más uniformemente iluminada, particularmente en los bordes.

5 Con arreglo a la práctica de esta invención se produce una acción similar por el hecho de que a un cono de luz se le quiebra efectivamente varias veces antes de que incida en una pantalla de observación, pero no hay necesidad de emplear un trapecio sólido ni otro bloque de
10 material transmisor de luz. En su lugar, hay una superficie de doble función similar definida por una serie de -- prismas que definen una lámina de prisma. La lámina de prisma desempeña la misma función que la superficie de doble función de Kapany, y además actúa enfocando la imagen final sobre una pantalla de observación. Una de las ventajas que esta invención presenta sobre la forma de construcción de Kapany y sus colegas es la de obtenerse apreciables economías en peso y en coste. Así, en lugar de
15 haber un bloque de plástico (el trapecio) sólido o macizo, relativamente pesado y costoso, las superficies reflectantes están definidas por unos espejos planos en forma de lámina o panel que pueden construirse y colocarse en posición, unas respecto a otras, con poco coste.

25 Aún más, el uso de un bloque sólido o macizo de material transparente exige una distancia de proyección del cono de luz más larga, para una área de observación del mismo tamaño. Así, para un bloque sólido o macizo de material transparente de un índice de refracción n , la -- distancia de proyección es n veces mayor que la requerida
30 mediante la práctica de la presente invención. Por ejem-

1 plo, si una visionadora del tipo de los de Kapany y col.
tiene una distancia de proyección de veintitres centíme-
tros, usando un poli(metacrilato de metilo) de índice de
5 refracción $n=1,5$ como material para el trapecio, la prác-
tica de esta invención admite una distancia de proyección
de unos quince centímetros. Una distancia de proyección
menor da una visionadora todavía más compacta o reducida,
para una pantalla de observación de un tamaño dado.

En los dibujos adjuntos:

- 10 - la figura 1 es una vista esquemática de una
configuración sencilla de espejos plegada, con arreglo a
la práctica de esta invención;
- la figura 2 es una vista parcialmente esque-
mática del dispositivo de la fig. 1, en su condición de
15 plegado o abatido;
- la figura 3 es una vista en perspectiva del
visor de las figuras 1 y 2 en la posición de abierto;
- la figura 4 es una vista semejante a la fig.
1 e ilustra una variante o modificación;
- 20 - la figura 5 es una vista que ilustra el dispo-
sitivo de la patente de EE.UU. 3.941.467 concedida a Kapa-
ny y col.;
- la figura 6 es una vista semejante a la fig.
1 pero que ilustra una forma de ejecución en la que se em-
25 plea una lámina de prismas que desempeña una doble fun-
ción;
- la figura 7 es una vista ampliada tomada en
la parte indicada de la fig. 6;
- la figura 8 es una vista que ilustra una va-
30 riante o modificación de una lámina de prismas;

- 1 - la figura 9a es una vista semejante a la fig. 7 e ilustra el uso de dos láminas de prismas si sigue inmediatamente un espejo en la trayectoria óptica de la primera lámina de prismas;
- 5 - la figura 9b es una vista semejante a la fig. 9a e ilustra el uso de un segundo par de láminas de prismas;
- la figura 10 es una vista semejante a la fig. 2 e ilustra una visionadora completa construida con arreglo a los principios indicados en la fig. 6;
- 10 - la figura 11 es una vista parcialmente esquemática de la figura 10, tomada por la línea o traza 11-11, e ilustra dos lentes para proyectar microimágenes, basadas en dos pistas paralelas situadas en una tira de película de casete Philips;
- 15 - la figura 12 es una vista parcialmente esquemática semejante a la fig. 10 e ilustra una máquina lectora que presenta compatibilidad tanto para un casete Philips como para una microficha normal de diez por quince centímetros;
- 20 - la figura 13 es una vista parcialmente esquemática que ilustra otra forma de ejecución del invento;
- la figura 14 es una vista que ilustra la posición abierta del dispositivo representado en la fig. 13;
- 25 - la figura 15 es una vista que ilustra otra variante más de la invención;
- la figura 16 es una vista del dispositivo de la fig. 15, en la posición de plegado o abatido;
- la figura 17 muestra una visionadora del mismo tipo ilustrado en la fig. 15, salvo que el plegado de
- 30

1 la pantalla de observación y un espejo es diferente;
- la figura 18 representa otra forma más de eje
cución; y

5 - la figura 19 es una vista de la disposición
lectora de la fig. 18 con la adición de un espejo y pantalla de observación plegable.

Con referencia ahora a la fig. 1 de los dibujos, se ilustra en ella esquemáticamente un aparato lector o visionador de microfichas construido con arreglo a una determinada forma de ejecución del presente invento. El número 10 designa una lente de proyección para proyectar una microimagen procedente de una microficha u otra reducción fotográfica, no estando representada la microficha. El rayo principal del cono de luz proyectado desde la lente o el sistema de lentes (objetivo) 10 está designado por el número 12 e incide primero en el espejo 14. El rayo incide luego en un segundo espejo 16 y desde éste en un tercer espejo 18 para, finalmente, formar imagen y ser observado en la pantalla de observación 20. Hay unos elementos de pivote o eje de giro (charnela) 22 y 24 situados en la posición indicada respecto al espejo final 18 y a la pantalla de observación 20. Como se indica en la figura 2 de los dibujos, el dispositivo se pliega haciendo -- girar primero la pantalla 20 en torno al eje o charnela 24 y luego produciendo un giro en torno al eje 22. El número 26 designa en general los elementos indicados del visor. La fig. 3 es una vista en perspectiva que indica la forma y proporciones generales del visor una vez abierto o extendido, esto es, en la posición de observación.

30 La fig. 4 ilustra otra forma de ejecución seme-

1 jante a la indicada en las figs. 1...3, salvo en que la --
pantalla de observación se halla situada enfrente del cono
de luz proyectado, cuyo eje principal está designado por
el número 12. El lector notará la semejanza entre las for-
5 mas de ejecución de las figs. 1...4 y una visionadora plegable representada en la patente de EE.UU. número - - - -
3.667.839, concedida a Artaud. En esa visionadora, se --
ilustra una disposición plegable en la que la luz proyec-
tada incide en dos superficies reflectantes para la suce-
10 siva formación de imagen en una pantalla de observación.
El dispositivo ilustrado en las figuras 1...4 de la presen-
te solicitud, en cambio, presenta la ventaja de una super-
ficie reflectante adicional, para con ella obtener una ma-
yor ampliación. Además, es distinta la acción de plegado,
15 con el fin de hacer el dispositivo más compacto.

Con referencia ahora a la fig. 5 de los dibujos,
el número 30 designa en general los principales elementos
ópticos del dispositivo de Kapany antes mencionado. El nú-
mero 31 designa un bloque sólido o macizo de material ---
20 transparente, a través del cual se proyecta un cono de luz
cuyo vértice está designado con el número 32. El cono de
luz representa la luz procedente de una microimagen. El ra-
yo principal está designado por el número 33 e incide pri-
mero en la superficie reflectante 34. Desde aquí incide,
25 con un ángulo mayor que el crítico respecto a la perpendi-
cular, en la superficie 35 del sólido, desde la cual es --
reflejado hasta la superficie reflectante 37. Desde ésta,
la luz sale normalmente a través de la superficie 35 para
su observación. El lector observará las líneas prolonga-
30 das de trazo interrumpido contiguas al vértice 32 del co-

1 no; ilustran la acción de quiebro o refracción sufrida
por la luz al pasar desde el aire al material transparente 31.

5 Con referencia ahora a las figs. 6 y 7 de los
dibujos, se ilustra en ellas una visionadora óptica compacta o de poco volumen de ocupación que emplea también una superficie de doble función, pero que es superior desde los puntos de vista tanto del tamaño como del coste. --
En la figura 6, el número 12 indica también el rayo central o principal de un cono de luz proyectado, portador de una microimagen que se va a observar. El rayo incide
10 primero en la superficie reflectante 14 y luego en la lámina 44 de prismas. Se refleja luego de manera totalmente interna en la superficie superior de la lámina de prismas, como sucede en el caso de la superficie 35 de Kapany,
15 y desde élla incide en el segundo espejo 16. Desde éste sale normalmente a la lámina de prismas, y de ésta a la --
pantalla de observación 46. Si bien se representa como pasante en dirección rectilínea a través de la lámina 44
20 de prismas, el lector comprenderá fácilmente que la luz procedente del espejo 16 se refracta al pasar a través de la lámina de prismas, tal como se representa en la fig. 7.

Con referencia ahora a la fig. 7 de los dibujos, se representa en élla una parte ampliada de la pantalla y
25 la lámina de prismas de la fig. 6. El número 44 designa la lámina de prismas; el número 46, la pantalla de observación y el número 48 un intervalo o espacio de aire que hay entre ambas. La lámina 44 de prismas está definida por una pluralidad de crestas o aristas que están en una
30 de las superficies de la lámina, siendo las crestas y la

1 - lámina transparentes. Cada cresta tiene dos caras, sien-
do cada cara recta en general, en sección transversal, si
bien una de las dos caras de cualquier cresta puede ser
curva. Las crestas o aristas de todas las láminas de --
5 prismas ilustradas son rectas y están paralelas entre sí
de modo correspondiente. Ahora bien, pueden emplearse
crestas que tengan un contorno elíptico, de modo que el
eje del cono de luz defina uno de los dos focos de las
elipses encajadas unas dentro de otras.

10 Con referencia ahora a la fig. 8 de los dibujos
se ilustra en ella una forma de ejecución de lámina de
prismas. La lámina de prismas 44 no ha de confundirse
con una lente de Fresnel, a la cual se asemeja superfi-
cialmente. Las crestas individuales que componen la lá-
15 mina de prismas son elípticas en su contorno, si bien en
sección recta transversal son semejantes a las de la for-
ma de ejecución antes descrita. Las crestas o aristas se
hallan designadas con el número 50, en tanto que el núme-
ro 52 indica la intersección del rayo principal 12 del co-
20 no de luz con la lámina de prismas. Como el lector ob-
servará, el punto 52 es uno de los focos de las crestas
elípticas encajadas unas dentro de otras.

25 Con referencia ahora a las figs. 9a y 9b de los
dibujos, se ilustran en ellas dos y cuatro láminas de --
prismas. En el caso de que para la máquina lectora se
emplee sólo una única lámina de prismas, tal como la in-
dicada en las figs. 6 y 7, la pantalla de observación se
coloca junto a la superficie plana de la lámina de pris-
mas. En cambio, si la luz que pasa a través de la prime-
30 ra lámina de prismas se va a reflejar a continuación, es

1 necesario incluir una segunda lámina de prismas para no
modificar la dirección de los rayos de luz. Ahora bien,
si el espesor de la lámina de prismas es demasiado gran-
de, la imagen obtenida en la pantalla posterior de pro-
yección se llega a deformar mucho a causa del cruce de
5 los rayos de luz indicado en la fig. 9a. Pero la distor-
sión o deformación se hace insignificante para el ojo hu-
mano si el número de prismas es grande: por ejemplo, de
80 prismas por centímetro. La distorsión producida no
10 será resuelta por el ojo humano.

Para mejorar la imagen obtenida en la pantalla,
es posible colocar un segundo par de láminas de prismas,
inmediatamente a continuación y en coincidencia con las
dos primeras láminas de prismas, para así deshacer el --
15 cruce de rayos como se indica en la fig. 9b. Se sotren-
tiende que en cualquiera de las formas de ejecución aquí
ilustradas en que se use un par de láminas de prismas es
posible mejorar la óptica añadiendo un par adicional co-
mo en la fig. 9b.

20 En la fig. 9a, la primera lámina de prismas es-
tá designada con el número 54 e incluye unas superficies
56 y 58 en una cresta tipo. Entre la superficie plana
de la lámina 54 de prismas y la superficie plana de una
segunda lámina 62 de prismas hay interpuesto un espacio
25 o intervalo de aire 60. Las caras 64 y 66 de una cresta
tipo de la lámina 62 de prismas se corresponden con las
superficies 56 y 58. Como el lector observará, la super-
ficie 58 es paralela a la superficie 64, en tanto que la
superficie 56 es paralela a la superficie 66. Asimismo,
30 una cualquiera de las superficies homólogas 58, 64, o

1 — ambas, pueden ser curvas, definiendo efectivamente una --
lente. De igual modo, una cualquiera de las superficies
homólogas 56, 66, o ambas, pueden también estar curvadas
definiendo, de modo igualmente efectivo, una lente.

5 Las figs. 10 y 11 de los dibujos ilustran otra
forma de ejecución en la que se emplean dos lentes u obje-
tivos de proyección. En la figura 11, los números 12 y
12' indican los ejes principales de dos conos de luz pro-
yectados, correspondiendo cada cono de luz a una parte --
10 respectiva de dos pistas paralelas soportadas por una pe-
lícula óptica en un casete Philips. La máquina lectora
está designada en general por el número 28', en tanto que
el número 26 representa en general, aquí también, los dis-
positivos auxiliares indicados de una lectora tipo.

15 La fig. 12 ilustra otra forma de ejecución, se-
mejante a las anteriormente descritas, en la que la máqui-
na lectora compacta puede dar acomodo, sea a una microfí-
cha tal como la normal de diez por quince centímetros, --
sea a un casete Philips. La microficha está designada por
20 el número 70 y hace uso de la lente de proyección 10, en
tanto que el casete está designado con el número 72 y em-
plea la lente de proyección 10'. Como se comprenderá fá-
cilmente, el espejo 11 se hace girar retirándolo de la --
trayectoria óptica cuando se emplea el casete 72. Así,
25 pueden usarse para proyectar sea la microficha, sea el ca-
sete.

30 Con referencia ahora a las figs. 13 y 14, se --
ilustra en ellas otra variante de una visionadora compac-
ta. El número 76 designa un primer espejo para recibir
un cono de luz proyectado desde un casete u otro soporte

1 portador de información óptica a escala reducida. El número 78 indica un segundo espejo, mientras el número 80 indica un tercer espejo. Como antes, el número 44 designa una lámina de prismas, en tanto que el número 46 indica una pantalla de observación. El rayo principal de luz está indicado por el número 12. La acción del dispositivo es similar a la anteriormente descrita con respecto a otras formas de ejecución. Aquí, no obstante, las superficies reflectantes, en particular la primera y la segunda, son sustancialmente paralelas. Como antes, la luz -- que incide en la lámina 44 de prismas con un ángulo mayor que el crítico es reflejada, en tanto que los rayos de luz sustancialmente normales a la lámina de prismas son transmitidos a través de ella para su observación en la pantalla 46.

15 La forma de ejecución ilustrada en la fig. 14 difiere de la indicada en la fig. 13 en que aquella incluye unos pivotes o ejes 86 y 88, así como un espejo adicional 82 acoplado a la pantalla de observación 84. La pantalla, cuando no está en uso, se pliega o abate en sentido dextrógiro en torno al pivote 88 hasta que llega al -- paralelismo con el espejo 82, y luego estos dos elementos se abaten en sentido dextrógiro en torno al eje de giro 86. Asimismo, se emplea un par de láminas de prismas paralelas y separadas a cierta distancia, designadas por -- los números 54 y 62, cuya acción y disposición son iguales a las descritas respecto a la fig. 9 de los dibujos.

20 Con referencia ahora a las figs. 15 y 16, se -- ilustra en ellas otra variante. El número 90 indica un primer espejo, el número 92 un segundo espejo y el número 30

1 94 un tercer espejo. El número 96 indica una pantalla de
observación, en tanto que el número 12 indica aquí también
el rayo principal del cono de luz proyectado desde un ca-
sete u otro dispositivo de almacenaje de información. La
5 pantalla de observación está provista de un pivote o eje
de giro 98 que la conecta a la parte alta del espejo 94,
en tanto que la parte inferior del espejo 94 lleva un eje
o pivote 100 que está también en la porción de la izquier-
da del espejo 92 en la fig. 15. El número 102 indica una
10 lámina transparente tal como una placa de vidrio. El fun-
cionamiento del dispositivo se desprende del estudio de
la fig. 15. Para plegar el dispositivo cuando no se esté
observando con él, la pantalla 96 se hace girar a derechas
(sentido dextrógiro) en torno al eje 98 hasta que queda
15 paralela al espejo 94. Estos dos elementos se pliegan o
abaten luego en torno al eje 100 en sentido levógiro (a
izquierdas) hasta que quedan paralelos al espejo 92. La
placa de vidrio 102 tiene por objeto proteger el interior
del dispositivo cuando está en la posición de plegado. La
20 fig. 17 indica una forma de construcción similar, estando
la diferencia principal en la manera de plegar o abatir
para el almacenaje, y en el uso de dos láminas de prismas
de doble función. El espejo 93 es la penúltima superfi-
cie reflectante, en tanto que el espejo 94 es la última
25 superficie reflectante. Aquí también, el número 96 indi-
ca la pantalla de observación mientras el número 12 seña-
la al rayo principal. Para plegar el dispositivo de la
fig. 17, se lleva a la derecha el espejo 94 de modo que
su parte inferior resbale a lo largo de la parte alta del
30 visor, con lo cual la pantalla de observación 96 gira a

1 derechas en torno al eje 100.

Con referencia ahora a la fig. 18, se ilustra en ella otra forma de ejecución de un dispositivo de lectura compacto conforme a la práctica de esta invención. --

5 El número 110 designa una primera superficie reflectante (haciendo caso omiso de los pequeños espejos que haya cerca del vértice del cono de luz proyectado) y el número 112 una segunda superficie reflectante, en tanto que el número 44 sigue indicando una lámina de prismas y el 46 la pantalla de observación asociada, separada a cierta distancia. El número 113 indica una hendidura para la recepción de una microficha, si bien, como se comprenderá, los elementos 26 pueden estar modificados de modo que se incluya un casete Philips portador de información óptica, en lugar de la microficha. Un cono de luz proyectado desde la microinformación almacenada tiene su rayo principal designado con el número 12, como antes, e incide en las superficies 110 y 112 del modo indicado en la figura. La superficie reflectante 114 se halla situada del modo indicado, extendiéndose hacia arriba a la izquierda según se ve en la fig. 18, hasta llegar junto al extremo izquierdo de la lámina 44 de prismas. La acción de doble función de la lámina de prismas 44 es igual a la anteriormente descrita.

10

15

20

25 La fig. 19 ilustra una variante del dispositivo indicado en la fig. 18, variante que difiere en la adición de otro espejo 115 y en la pantalla de observación 116, que va fijada a la parte alta del espejo 115 por medio de un pivote 120, llevando el espejo 115 a su vez un pivote o eje inferior de charnela 122. La acción óptica de la

30

1 forma de ejecución de la fig. 19 se desprende evidentemen-
te de la figura. Para plegar el dispositivo, se hace gi-
rar a derechas la pantalla 116 en torno al eje 120, hasta
que queda en paralelismo con el espejo 115, y se abaten
5 luego los dos elementos, girando a derechas en torno al
eje 122, hasta la parte superior del dispositivo.

Las láminas de prismas, tales como las 44 de la
fig. 7 y las 54, 62 de la fig. 9a, que se emplean en la
mayoría de las formas de ejecución arriba descritas, pue-
den formarse de manera igual a la descrita respecto a las
10 figs. 10 y 11 de otra solicitud de patente afín de EE.UU.
titulada "Unos dispositivos de canalización de la luz",
presentada el 13 de agosto de 1976 y la patente de EE.UU.
Nº 3.728.422, ambas incorporadas a la presente como refe-
15 rencia. Una pila de suplementos metálicos, rectangulares
en general, se deforma de modo que los suplementos resba-
len unos respecto a otros. Así, uno de los juegos de bor-
des o cantos de los suplementos adopta la relación de es-
caqueado o desviación mutua indicada en la fig. 11 de la
20 solicitud de patente afín arriba mencionada, con la sal-
vedad de que los bordes o cantos no están sesgados según
lo indicado por el número 72, sino que siguen siendo rec-
tangulares como se ilustra de la fig. 10 de dicha solici-
tud de patente afín. Los bordes, además, no se hallan --
25 tan distantes entre sí como se indica en dicha fig. 11,
sino que están desplazados en cierta magnitud con el fin
de dar una sección transversal de bordes igual a la de la
lámina 44 de prismas de la fig. 7 de la presente solici-
tud. Asimismo, los bordes o cantos de las tiras de suple-
30 mento tienen un pulimento especular. El conjunto de su-

1 plementos resultante puede entonces emplearse, sea como
molde, sea como patrón para una electroformación. Los can-
tos de los suplementos con pulimento de espejo dan las su-
perficies ópticamente planas deseadas para las crestas in-
5 dividuales de la lámina de prismas, tales como las caras
o superficies planas 56, 58 de la lámina 54 de prismas de
la fig. 9a de la presente solicitud.

El invento puede usarse también en combinaci3n
con microfichas y cassetes que llevan sub-imágenes distri-
10 buídas de cada información original y/o que tienen lente-
citas que forman una sola pieza con la microficha. Para
más detalles respecto a esta tecnología, véanse, por ejem-
plo, las patentes EE.UU. número 3.950.769, 3.995.288, --
3.967.289, 3.806.708 y 3.704.068 que a la presente se in-
15 corporan como referencia. El invento puede utilizarse pa-
ra imágenes estáticas y para imágenes en movimiento. Con
la presente se reivindica protección para estas utiliza-
ciones.

Debería notarse que la lámina de prismas o las
20 láminas de prismas fueran tan delgadas como sea posible.
Debería procurarse también que las láminas de prismas es-
tuvieran soportadas o dispuestas de una manera que no se
curven ni se doblen en caso de variación de condiciones
del medio ambiente.

25

30

1

REIVINDICACIONES

5

Los puntos de invención propia y nueva que se presentan para que sean objeto de esta solicitud de Patente de Invención en España, por VEINTE años, son los que se recogen en las reivindicaciones siguientes:

10

1ª.- Un dispositivo proyector óptico perfeccionado del tipo para proyectar un cono de luz desde una microimagen iluminada, el cual incluye una pluralidad de superficies reflectantes para interceptar y quebrar o desviar repetidamente un cono de luz, reflejando una de dichas superficies reflectantes la luz que incide en ella con ángulos mayores que un ángulo crítico pero transmitiendo a su través la luz que llega con un ángulo cualquiera de incidencia menor que el ángulo crítico, caracterizado dicho proyector por el hecho de que la primeramente citada de dichas superficies reflectantes está definida por una lámina de prismas, y por tener una pantalla de observación paralela y contigua pero separada a cierta distancia de la lámina de prismas.

15

20

25

2ª.- El dispositivo proyector de la reivindicación 1ª, en el que dichos prismas definen una de las superficies de una lámina transparente.

30

3ª.- El dispositivo proyector de la reivindicación 1ª, que incluye una primera superficie reflectante para interceptar un cono de luz de proyección con un ángulo distinto de 90º respecto al eje del cono, una segunda super-

290678



1 ficie reflectante que forma ángulo agudo respecto al primer
-espejo, una tercera superficie reflectante que forma ángulo
obtusos respecto a la primera superficie reflectante, estan-
do la segunda superficie reflectante en paralelismo, en ge-
5 neral, con los lados del cono de luz proyectada, reflejando
la segunda superficie reflectante todo rayo incidente en
ella que le llegue de la primera superficie reflectante,
con un ángulo mayor que un ángulo crítico pero transmitien-
do toda luz que le llegue con un ángulo de incidencia me-
10 nor que el ángulo crítico, caracterizado dicho proyector
por estar la segunda superficie definida por una serie de
prismas cuyas aristas o crestas se enfrentan en general ha-
cia la tercera superficie reflectante y cuyas bases definen
la segunda superficie reflectante.

15 4ª.- El dispositivo proyector de la reivindicación
3ª, que incluye un segundo juego o serie de prismas, idénti-
co al juego o serie de prismas primeramente mencionado,
teniendo los elementos del segundo juego de prismas sus
aristas dirigidas en sentido opuesto respecto a las aris-
20 tas o crestas de los elementos del juego de prismas prime-
ramente mencionado, definiendo los juegos de prismas pri-
mero y segundo cada uno un plano, siendo los planos sustan-
cialmente paralelos y contiguos pero separados a cierta dis-
tancia entre sí, estando el segundo juego de prismas sustan-
25 cialmente entre el primer juego de prismas y la pantalla de
observación.

30 5ª.- El dispositivo proyector de la reivindicación
3ª, en el que la trayectoria óptica de un cono de luz que
incida en dicha superficie reflectante pasa por todas par-
tes a través del aire, excepto cuando pasa a través de los

1 prismas.

5 6ª.- El dispositivo proyector de la reivindicación 1ª, en el que la trayectoria óptica de un cono de luz que incide en dicha superficie reflectante pasa por todas partes a través del aire, excepto cuando pasa a través de los prismas o las láminas de prismas.

10 7ª.- El dispositivo proyector de la reivindicación 4ª, que incluye unos juegos tercero y cuarto de prismas, siendo cada juego tercero y cuarto idéntico al de los juegos o series de prismas segundo y primero respectivamente, estando los juegos tercero y cuarto situados entre sí de igual manera que se hallan situados entre sí los juegos primero y segundo, definiendo los juegos de prismas tercero y cuarto un plano cada uno, estando los planos de los juegos de prismas tercero y cuarto dispuestos entre los juegos de prismas primero y segundo y la pantalla de observación.

15 8ª.- El dispositivo proyector de la reivindicación 1ª, que incluye un par de superficies reflectantes que interceptan y reflejan un cono de luz, estando la intersección del eje o centro del cono de luz con la primera superficie reflectante más alejada del vértice del cono que la intersección del eje o centro del cono de luz con la segunda superficie reflectante, una tercera superficie reflectante, estando dicha tercera superficie reflectante montada a rotación por uno de sus bordes en torno a un pivote o eje perpendicular al eje del cono de luz, llevando la tercera superficie reflectante una pantalla de observación montada a rotación en el borde opuesto de dicha tercera superficie reflectante, pudiendo hacerse girar o pivotar

30

290678

1 la pantalla de observación hasta una posición paralela y
contigua a la tercera superficie reflectante, siendo para-
lelos entre sí los ejes de dichos dos pivotes.

5 9ª.- El dispositivo proyector de la reivindicación
la, que incluye unos espejos primero y segundo sustancial-
mente paralelos, situado dicho segundo espejo en posición
con un borde contiguo al borde de un tercer espejo, forman-
do los espejos primero y tercero entre sí un ángulo obtuso,
una lámina de prismas situada en posición en el plano del
10 segundo espejo y contigua al mismo, estando la lámina de
prismas situada en posición opuesta al tercer espejo y des-
tinada a reflejar por lo menos una porción de la luz reci-
bida del primer espejo al tiempo que transmite por lo menos
una porción de la luz recibida del tercer espejo, y una pan-
15 talla de observación paralela y contigua a la lámina de
prismas pero separada a cierta distancia de ésta.

10ª.- El dispositivo proyector de la reivindicación
la, que incluye unos espejos primero y segundo sustancial-
mente paralelos, estando dicho primer espejo situado en po-
20 sición con un borde contiguo al borde de un tercer espejo,
formando los espejos primero y tercero entre sí un ángulo
obtusos, una primera lámina de prismas situada en posición
en el plano del segundo espejo y contigua al mismo, estando
la lámina de prismas situada en posición opuesta al tercer
25 espejo y destinada a reflejar por lo menos una porción de
la luz recibida del primer espejo al tiempo que transmite por
lo menos una porción de la luz recibida del tercer espejo,
una segunda lámina de prismas contigua y paralela a la pri-
mera lámina de prismas pero separada a cierta distancia de
ella, un cuarto espejo, estando dicho cuarto espejo montado
30 a rotación por uno de sus bordes en torno a un eje o pivote

1 perpendicular al eje del cono de luz, llevando el cuarto es-
pejo una pantalla de observación montada a rotación en un
borde opuesto del cuarto espejo, pudiendo hacerse girar o
5 pivotar la pantalla de observación hasta una posición pa-
ralela y contigua al cuarto espejo, siendo paralelos entre
sí los ejes de dichos dos pivotes.

11ª.- El dispositivo proyector de la reivindicación
1ª, que incluye unos espejos primero y segundo sustancial-
mente paralelos, un tercer espejo situado en posición sus-
10 tancialmente normal a los espejos primero y segundo, una
pantalla de observación a cierto ángulo respecto al tercer
espejo, montada a rotación dicha pantalla de observación en
torno a uno de los bordes de dicho tercer espejo, montado a
rotación el tercer espejo en uno de dichos espejos primero
15 y segundo.

12ª.- El dispositivo proyector de la reivindicación
1ª, que incluye unos espejos primero y segundo sustancial-
mente ortogonales entre sí, una lámina de prismas ortogonal
en general respecto al segundo espejo, un tercer espejo,
20 formando este tercer espejo un ángulo agudo con un plano
que contiene la lámina de prismas, pasando el plano del
tercer espejo sustancialmente por la intersección de los
espejos primero y segundo, una pantalla de observación pa-
ralela y contigua a la lámina de prismas pero separada a
25 cierta distancia de ésta.

13ª.- El dispositivo proyector de la reivindicación
1ª, que incluye unos espejos primero y segundo ortogonales
en general entre sí, una primera lámina de prismas sustan-
cialmente ortogonal respecto al segundo espejo, un tercer
30 espejo, formando el tercer espejo un ángulo agudo con un

1 plano que contiene la lámina de prismas, pasando el plano
del tercer espejo sustancialmente por la intersección de
los espejos primero y segundo, una segunda lámina de pris-
mas paralela y contigua a la primera lámina de prismas pero
5 separada a cierta distancia de ésta, un cuarto espejo monta-
do a rotación o pivote por uno de sus bordes junto a la in-
tersección del tercer espejo y las láminas de prismas, una
pantalla de observación montada a rotación o pivote en un
borde del cuarto espejo, siendo los ejes de los dos pivotes
10 paralelos entre sí.

14ª.- El dispositivo proyector de la reivindicación
1ª, que comprende dos láminas de prismas cuyas superficies
planas son paralelas y contiguas entre sí pero están sepa-
radas a cierta distancia una de otra, siendo las caras ho-
mólogas de las crestas o aristas de las dos láminas parale-
las entre sí en sección recta transversal.
15

15ª.- El dispositivo proyector de la reivindicación
1ª, que incluye una pluralidad de superficies reflectantes
para interceptar y quebrar o desviar repetidamente un cono
de luz, reflejando una de dichas superficies reflectantes
20 la luz que incide en ella con ángulos mayores que un ángulo
crítico pero transmitiendo a su través la luz que llega con
un ángulo cualquiera de incidencia menor que el ángulo crí-
tico, caracterizado dicho proyector por el hecho de que la
primeramente citada de dichas superficies reflectantes está
25 definida por una lámina de prismas; por tener una segunda
lámina de prismas contigua y paralela a la primera lámina
de prismas pero separada a cierta distancia de ésta; por
una superficie reflectante final, estando dicha superficie
reflectante final montada a rotación por uno de sus bordes
en torno a un eje de giro o pivote perpendicular al eje del
30

1 cono de luz, llevando la superficie reflectante final una
pantalla de observación montada a rotación o pivote en un
borde opuesto de la superficie reflectante final, pudiendo,
5 hacerse girar o pivotar la pantalla de observación hasta
una posición en la que queda paralela y contigua a la
superficie reflectante final, siendo paralelos entre sí
los ejes de los dos pivotes citados.

16ª.- El dispositivo proyector de la reivindicación 15ª, caracterizado por tener unas láminas de prismas
10 tercera y cuarta, idénticas a las citadas láminas de prismas primera y segunda y dispuestas de la misma manera, situadas en posición entre la segunda lámina de prismas y la superficie reflectante final.

17ª.- El dispositivo proyector de la reivindicación 4ª, caracterizado por el hecho de que los planos de
15 cada uno de las series o láminas de prismas primera, segunda, tercera y cuarta, respectivamente, están sustancialmente paralelos entre sí.

18ª.- El dispositivo proyector de la reivindicación 17ª, caracterizado por el hecho de que las cuatro láminas de prismas o series (juegos) de prismas, respectivamente, están situados en posiciones sustancialmente contiguas entre sí.

19ª.- El dispositivo proyector de cualquiera de
25 las reivindicaciones precedentes, caracterizado por el hecho de que uno o ambos lados homólogos de una o varias láminas de prismas o series de prismas están curvados, definiendo unas lentes.

20ª.- El dispositivo proyector de cualquiera de
30 las reivindicaciones precedentes, caracterizado por tener

1 medios de proyectar simultáneamente conos de luz desde distintas microimágenes iluminadas.

5 21ª.- El dispositivo proyector de la reivindicación 20ª, caracterizado por tener una pluralidad de series encajadas de prismas elípticos según la reivindicación 12ª, siendo coincidente el foco común, de cada serie encajada, con el rayo principal respectivo del cono de luz incidente.

10 22ª.- El dispositivo proyector de cualquiera de las reivindicaciones 4ª, 10ª o 13ª, caracterizado por el hecho de que el primer juego o serie de prismas está situado en las proximidades de la pantalla.

15 23ª.- El dispositivo proyector de las reivindicaciones 7ª o 17ª, caracterizado por el hecho de que el segundo par de láminas de prismas o series (juegos) de prismas está situado en las proximidades de la pantalla.

24ª.- Un elemento óptico de doble función que comprende una pluralidad de prismas en una de las superficies de una lámina, siendo los prismas y la lámina transparentes.

20 25ª.- El elemento óptico de la reivindicación 24ª, en el que los prismas son rectos y paralelos entre sí.

26ª.- El elemento óptico de la reivindicación 25ª, en el que los lados o caras de los prismas son isósceles, en sección recta transversal.

25 27ª.- El elemento óptico de las reivindicaciones 24ª a 26ª, en el que los lados o caras de los prismas están a 90° entre sí.

30 28ª.- El elemento óptico de la reivindicación 24ª, en el que los prismas son cada uno de contorno elíptico, visto ortogonalmente a dicha lámina, estando los prismas elípticos encajados unos en otros y teniendo un foco común.

1 29ª.- El elemento óptico de cualquiera de las reivindicaciones 24ª a 28ª precedentes, que comprende una lámina de material transparente, teniendo la lámina una pluralidad de prismas formados en una primera superficie de la
5 lámina y teniendo una segunda superficie sustancialmente plana que es sustancialmente paralela al plano de la primera superficie, estando la lámina hecha de un material que posee un índice de refracción tal que un rayo de luz que incide en la superficie de un prisma desde una primera dirección es reflejado de modo sustancialmente total por la segunda superficie de la lámina, en tanto que el rayo de luz que incide en la superficie de un prisma desde una segunda dirección es sustancialmente transmitido a través de la segunda superficie.

10 30ª.- El elemento óptico de la reivindicación 29ª, en el que la primera dirección es una dirección sensiblemente perpendicular a un plano de la superficie del prisma, y en el que la segunda dirección es una dirección sensiblemente perpendicular al plano de la segunda superficie de la lámina.

15 31ª.- El elemento óptico de la reivindicación 29ª o la 30ª y que además incluye medios para dirigir el primer rayo de luz en la segunda dirección.

20 32ª.- "UN DISPOSITIVO PROYECTOR OPTICO PERFECCIONADO Y UN ELEMENTO OPTICO CORRESPONDIENTE".

25 Tal y como se ha descrito en la Memoria que antecede, representado en los dibujos que se acompañan y con los fines que se han especificado.

1

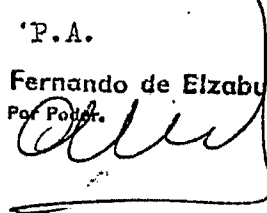
Esta Memoria consta de VEINTICINCO hojas escritas
a máquina por una sola cara.

Madrid, 01 JUL 1978

'P.A.

Fernando de Elizaburu

Por Poder.



5

10

15

20

25

30

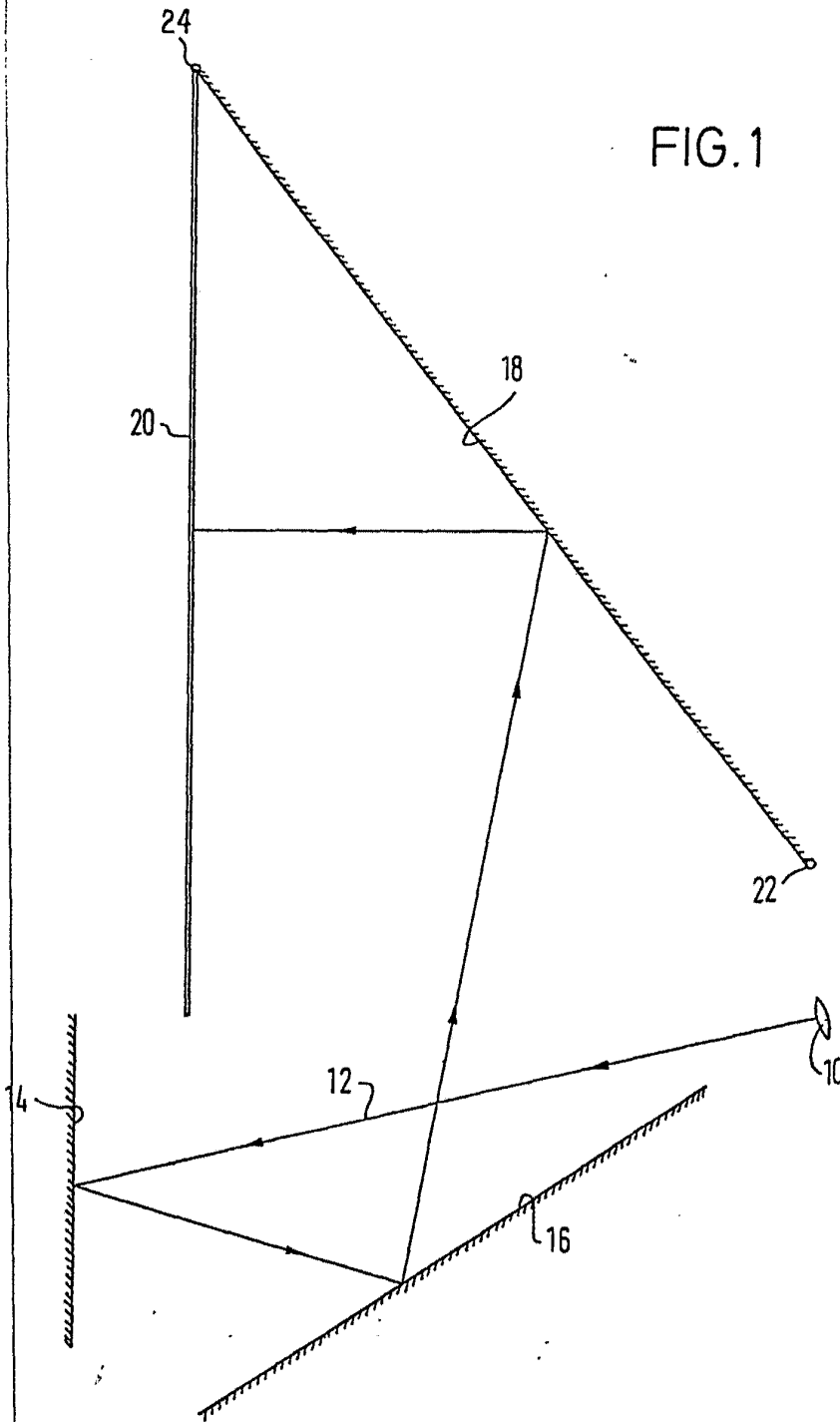
290678

VAL



66671

FIG. 1



Fernando de Elizaburu
Por Poder

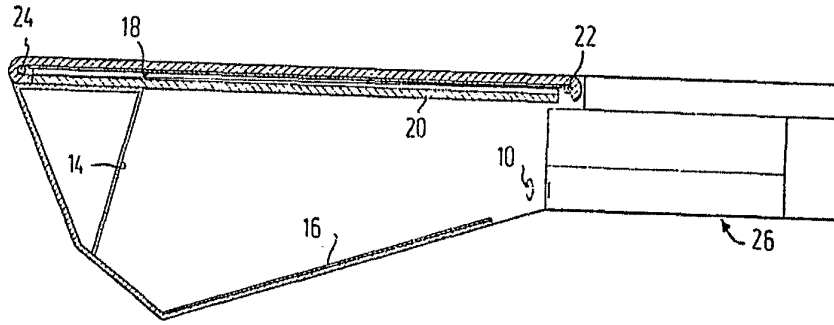


FIG. 2

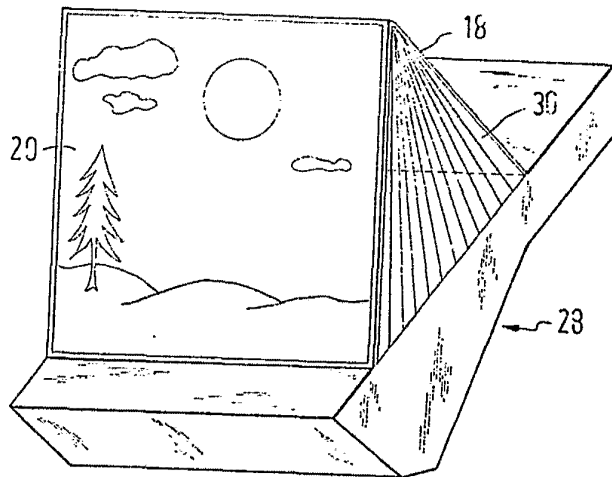
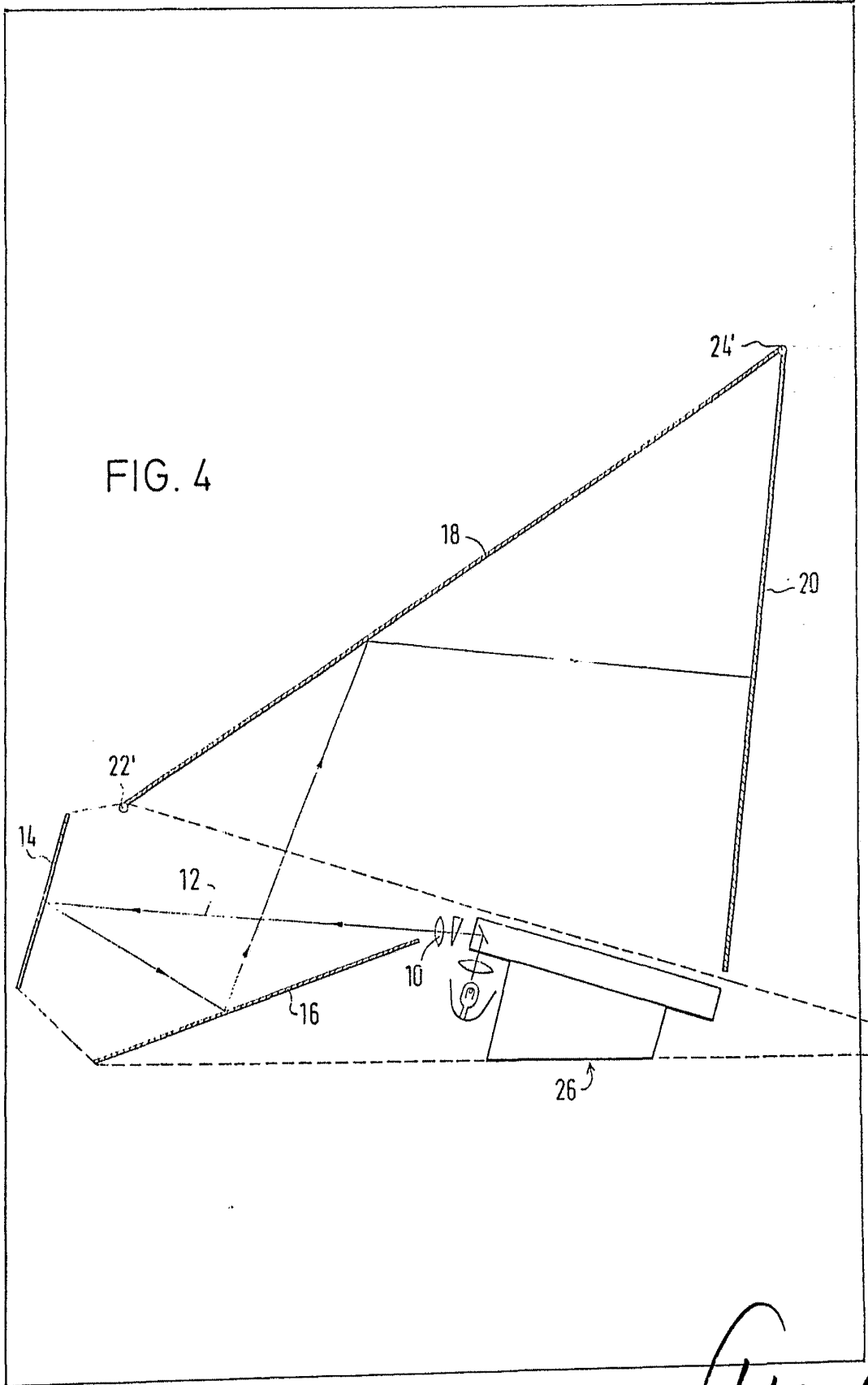


FIG. 3

Fernando de Elizaburu
Por Poder
[Signature]

FIG. 4



Fernando de Ezuburu
Por Poder

Fernando de Lizauru
Por Poder

FIG. 5

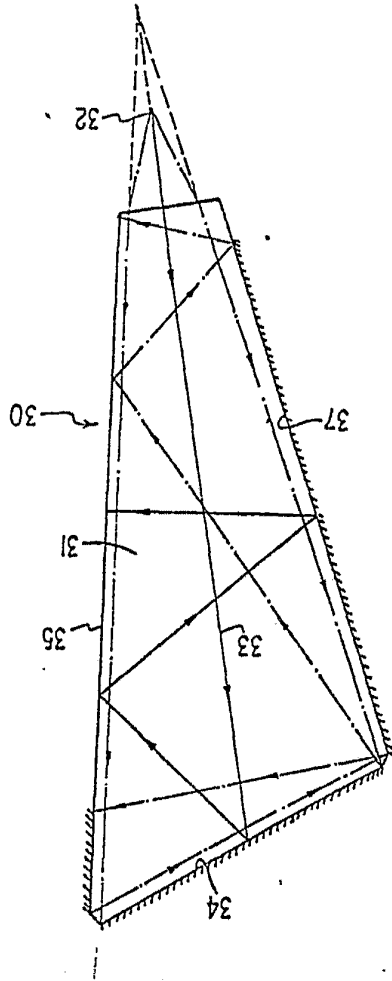
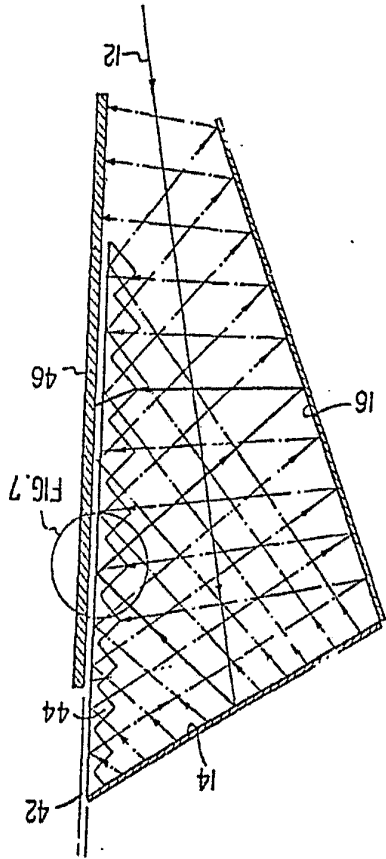


FIG. 6



56674

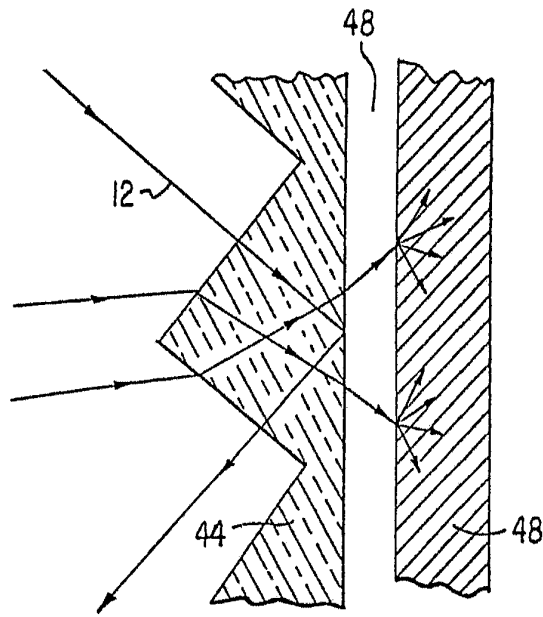
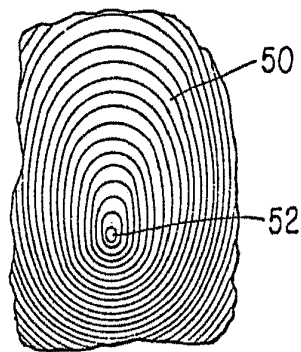


FIG. 7

FIG. 8



Fernando de Eizaburu
Por Poder.

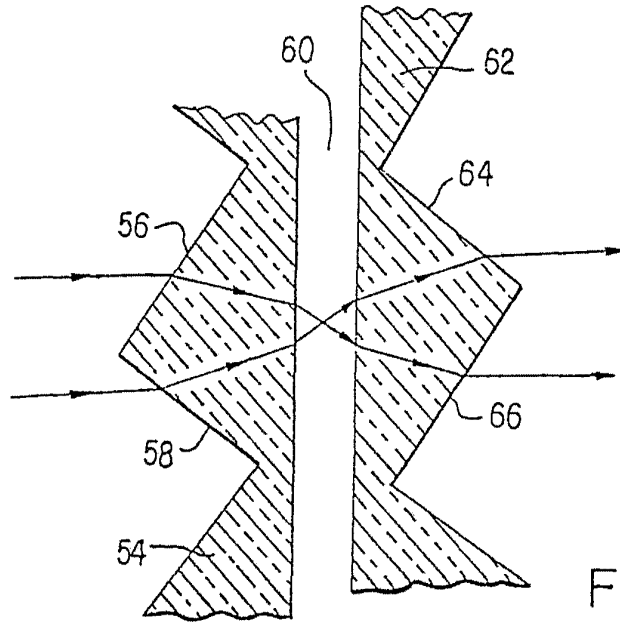


FIG. 9a

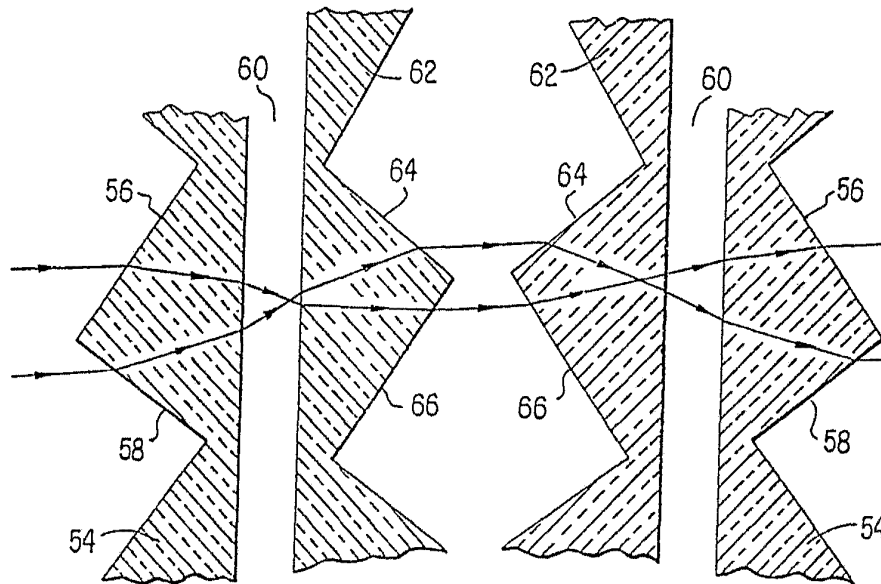
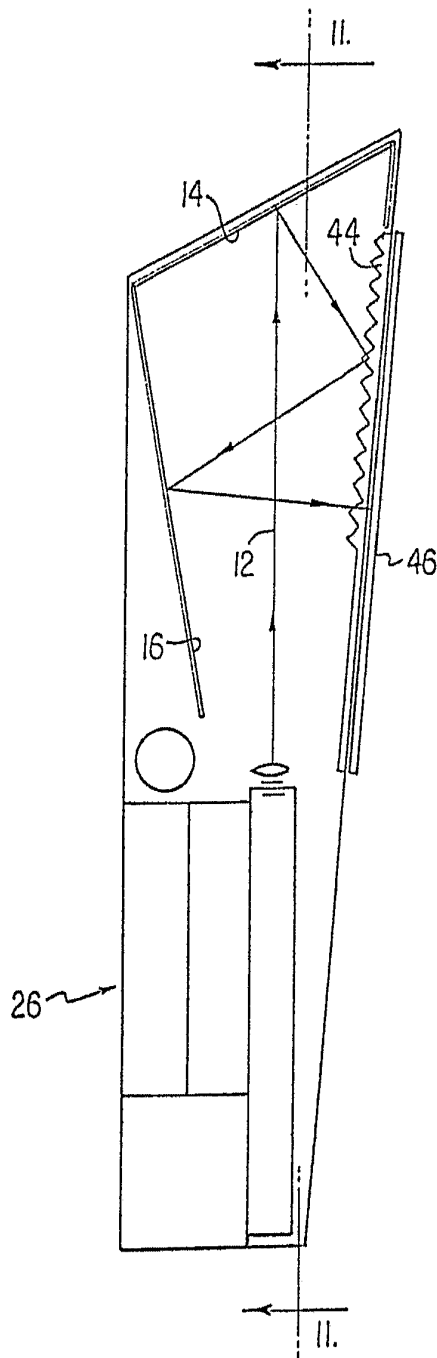


FIG. 9b

Fernando de Lizaburu
Por Poder

66671

FIG. 10



Fernando de Elizaburu
Por Fedatario

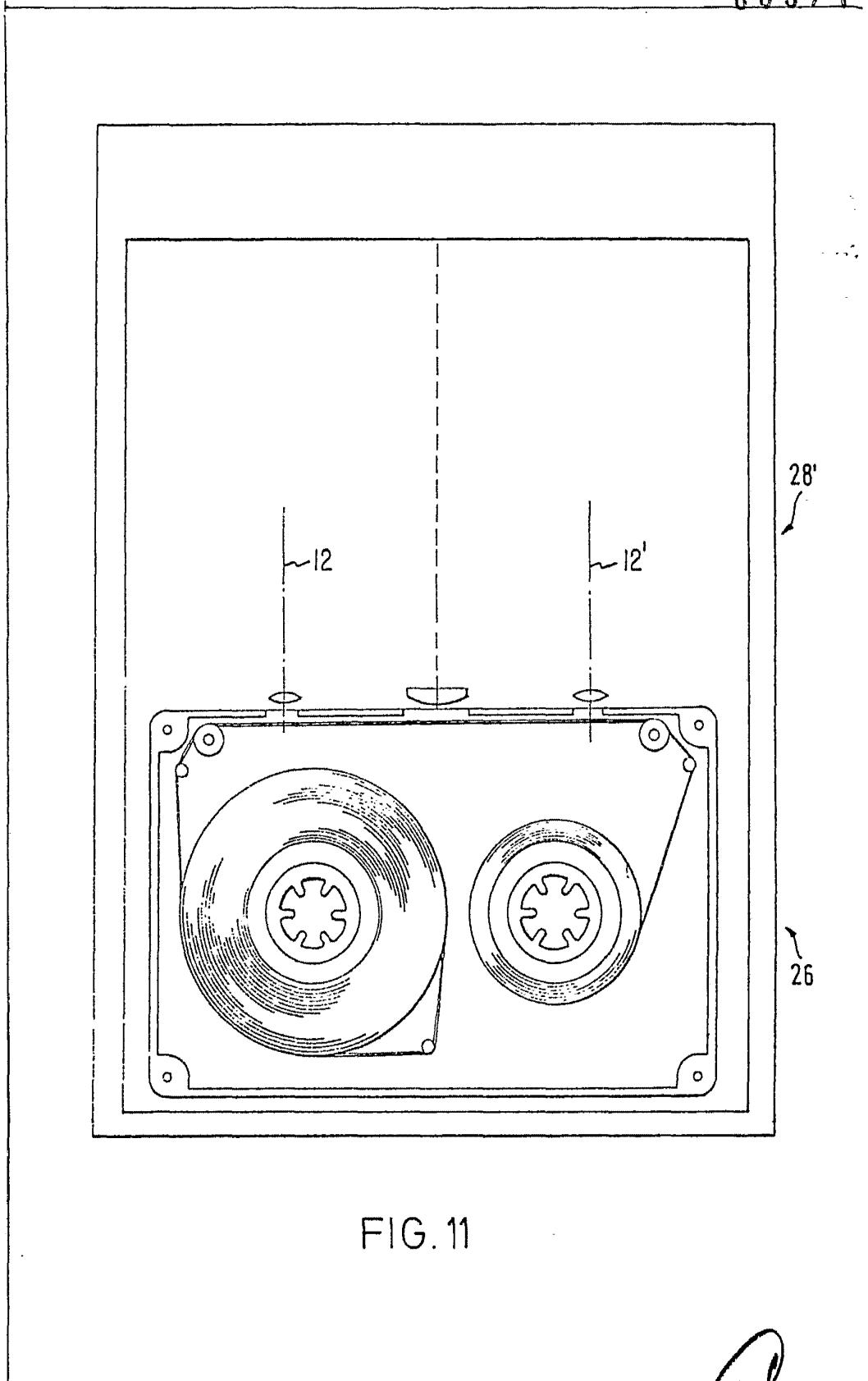


FIG. 11

Fernando de Eltaburo
Por Poder

66671

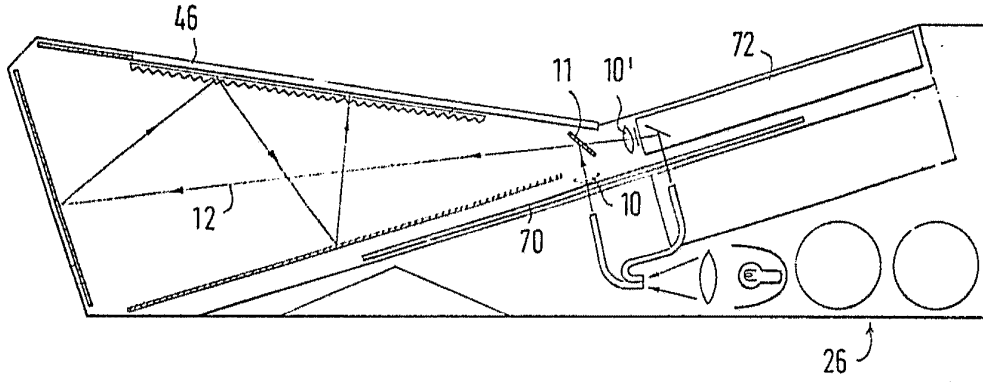


FIG. 12

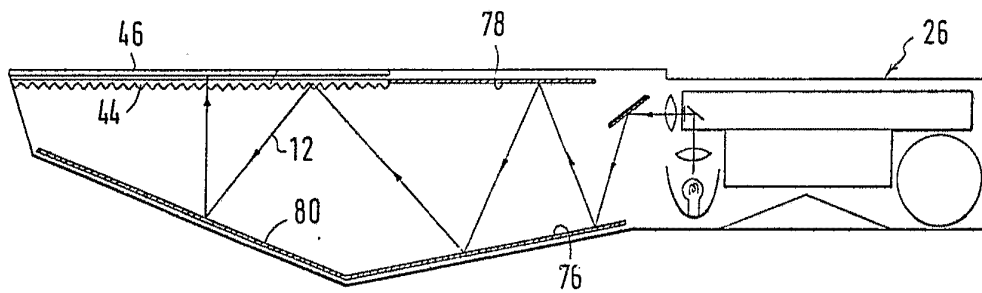
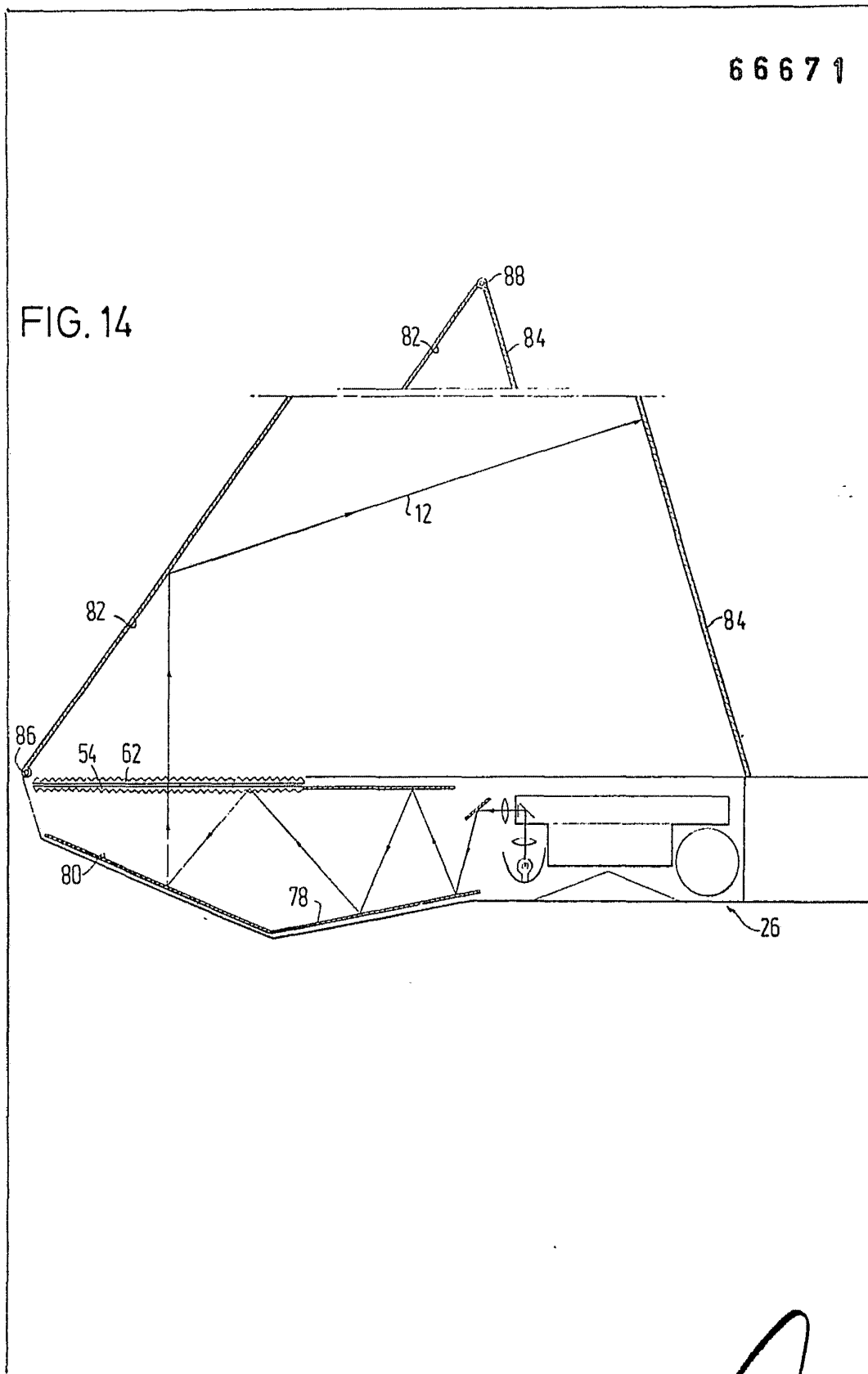


FIG. 13

Fernando de Elizaburu
Por Poder.

66671

FIG. 14



For Order
Patented
Electronics

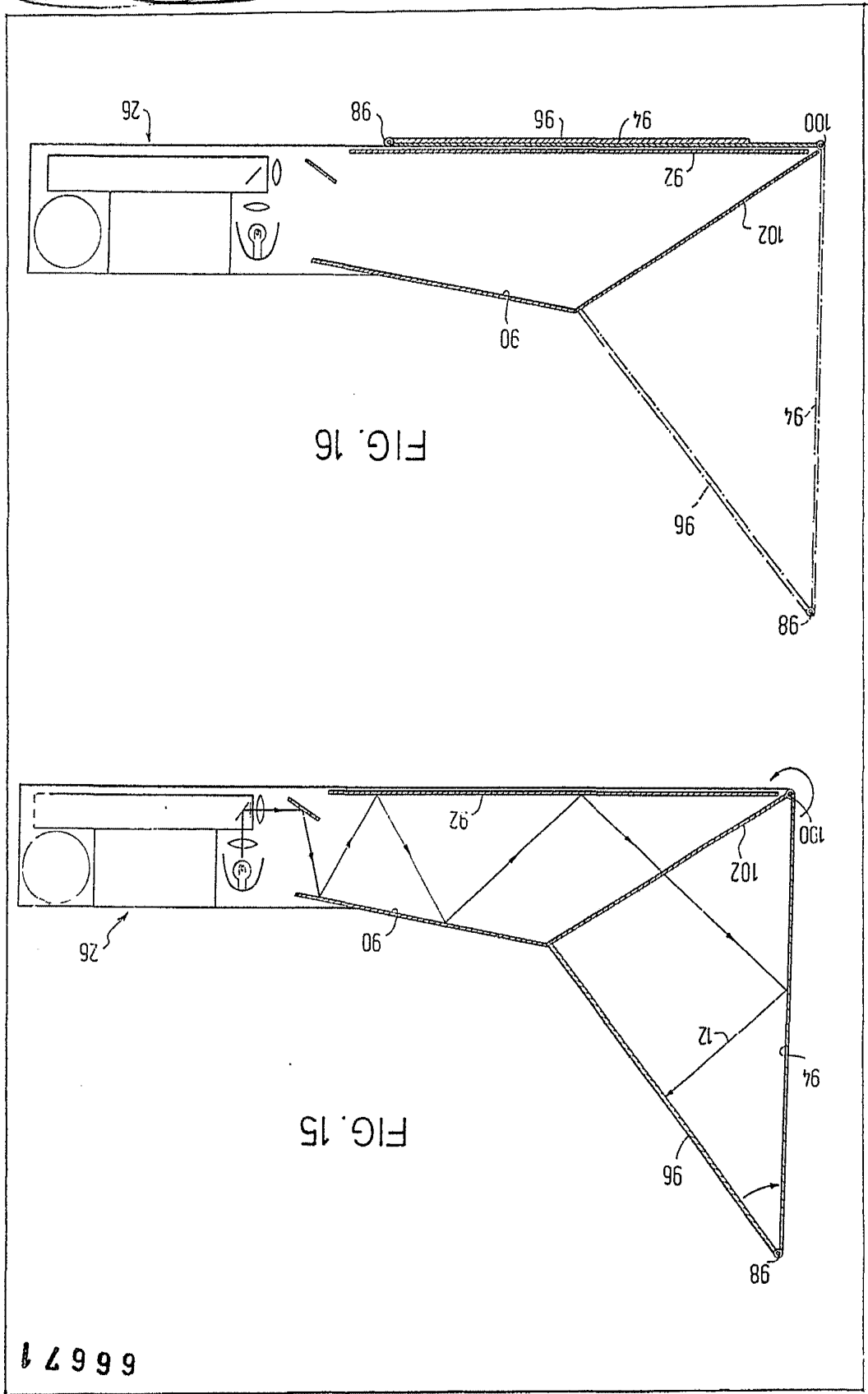


FIG. 16

FIG. 15

66671

66671

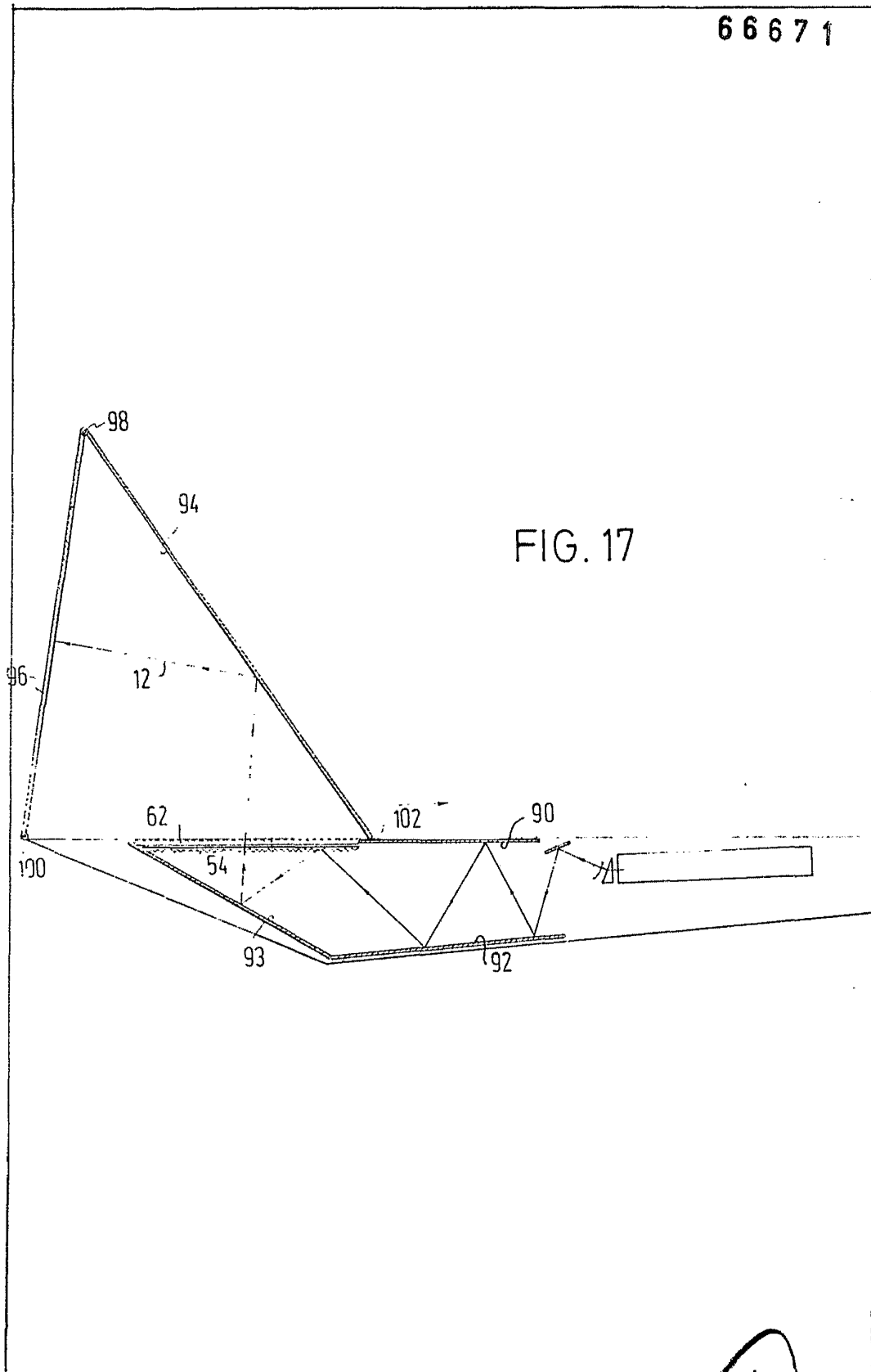


FIG. 17

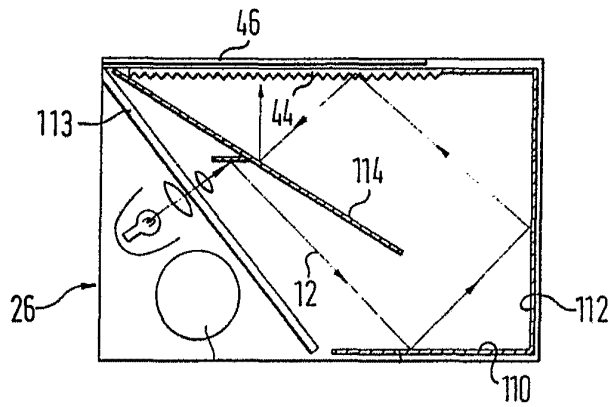


FIG. 18

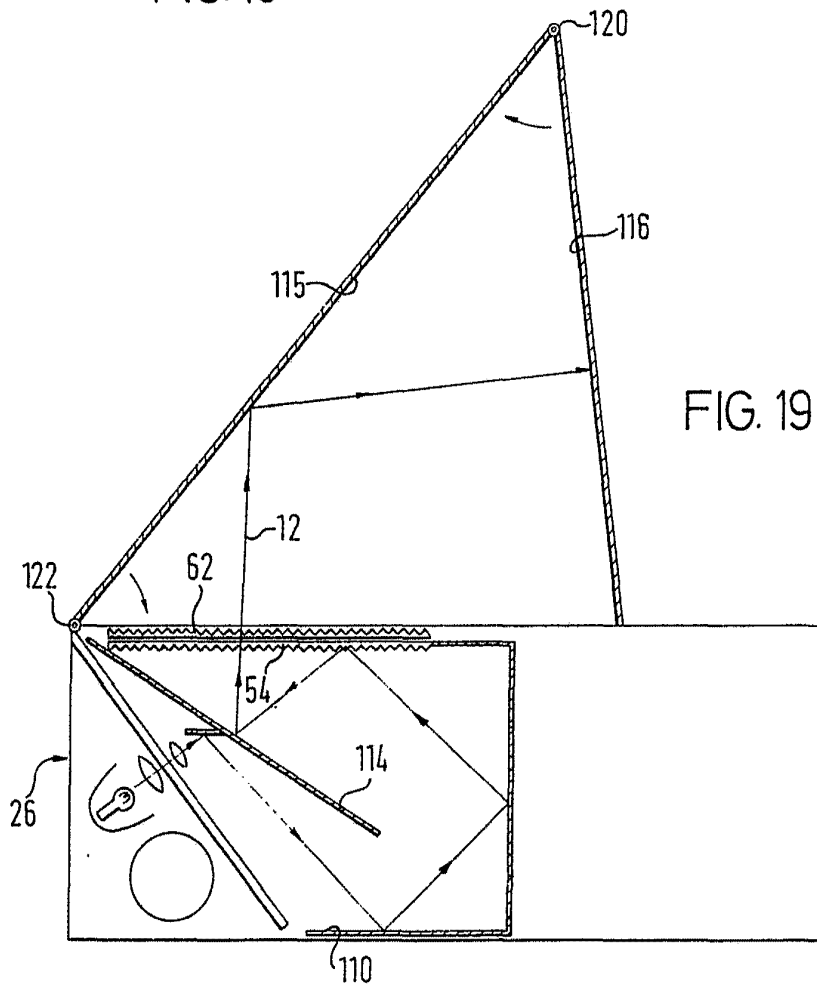


FIG. 19

Fernando de Elizabere
Por Poder. *[Signature]*