



19 ES	11 21	NUMERO 461.807	10 A1
	22	FECHA DE PRESENTACION 22-8-77	

PATENTE DE INVENCION

30 PRIORIDADES:		
31 NUMERO 76/09375	32 FECHA 24-8-76	33 PAIS Holanda
47 FECHA DE PUBLICIDAD	51 CLASIFICACION INTERNACIONAL GMB	62 PATENTE DE LA QUE ES DIVISIONARIA
64 TITULO DE LA INVENCION "UN DISPOSITIVO DE SUJECION PERFECCIONADO ADECUADO PARA SUJETAR Y ACCIONAR UN REGISTRO PORTADOR DE INFORMACION GIRATORIO, EN FORMA DE DISCO"		
71 SOLICITANTE (S) N.V. PHILIPS'GLOEILAMPENFABRIEKEN (PHN 8493 Spain-HK/MC)		
DOMICILIO DEL SOLICITANTE Emmasingel 29, Eindhoven, Holanda		
72 INVENTOR (ES) Johannes Andreas Iemenschot		
73 TITULAR (ES)		
74 REPRESENTANTE DON ALBERTO DE ELZABURU MARQUEZ (P.-66.449)		

El invento se refiere a un dispositivo de sujeción que es adecuado para sujetar y accionar un registro portador de información, giratorio, en forma de disco, con un orificio central, en posición en un eje de accionamiento y, en particular, para amortiguar e impulsar un disco de video, cuyo dispositivo comprende: un eje de accionamiento con un extremo libre, cuyo eje puede ser hecho girar en torno a un eje geométrico de rotación; medios de soporte de disco en el eje de accionamiento, cuyos medios comprenden un miembro centrador que es coaxial con el eje de accionamiento, cuyo miembro tiene una superficie de centrado cuya dimensión transversal en dirección axial varía desde una magnitud menor a una magnitud mayor que el diámetro del orificio del disco, cuya superficie (también durante el funcionamiento) coopera con el borde del orificio del disco, y medios portadores del disco a cierta distancia radial respecto del miembro de centrado, cuyos medios portadores pueden moverse axialmente con relación al eje geométrico de rotación del eje de accionamiento y que, durante el funcionamiento, cooperan con fricción con un disco que ha de ser reproducido con ayuda de una superficie de posicionamiento; y medios de carga del disco para presionar el borde del orificio del disco contra la superficie de centrado, cuyos medios de carga, durante el funcionamiento, apoyan sobre un disco que ha de ser reproducido y pueden moverse a una posición opuesta al miembro centrador.

Tal dispositivo de sujeción ha sido propuesto en la solicitud de patente española Nº 445862. Este dis

positivo comprende un soporte de disco que está fijado al eje de accionamiento, estando el miembro centrador conectado rígidamente con dicho soporte. La parte de la superficie de centrado que tiene una dimensión transversal igual al diámetro del orificio del disco está situada a cierta distancia axial de las otras partes estacionarias del soporte del disco, de modo que un disco a ser reproducido puede ser hecho pivotar libremente en el miembro centrador en una magnitud limitada. Durante el funcionamiento, los medios de carga del disco ejercen una presión elástica sobre un disco a reproducir, de modo que un borde del orificio del disco sea comprimido elásticamente contra la superficie centradora. En este dispositivo de sujeción previamente propuesto se ha supuesto que el disco puede estar dispuesto con una ligera inclinación en el miembro de centrado. A medida que el eje de accionamiento del disco gana velocidad, las fuerzas centrífugas inclinan al disco a un plano de rotación que está dispuesto esencialmente formando ángulo recto con el eje geométrico de rotación del eje de accionamiento. En ciertos aparatos reproductores de video que están siendo desarrollados, en los que la información es leída a partir del disco con ayuda de un rayo laser, el disco es hecho girar con una velocidad de 1500 o 1800 r.p.m., dependiendo de si la frecuencia de la red es de 50 o de 60 Hz. Para más información general pertinente a tales aparatos reproductores de videodiscos, se hace referencia a cierto número de artículos que han aparecido en la "Philips Technical Review", vol. 33, 1973, nº 7, págs. 178-193. A una velocidad de 1500-1800 r.p.m. se producen fuerzas centrífugas bastante sustanciales, de modo que a pesar del rozamiento entre el borde del orificio del disco y el

miembro centrador, se consigue un efecto de inclinación francamente intenso como resultado del cual el disco será posicionado en dicho plano de rotación con una precisión relativamente elevada.

Puede ser deseable utilizar un dispositivo de sujeción de un tipo tal que, cuando el disco esté colocado en posición en el eje de accionamiento, se encuentre dispuesto a la vez en un plano perpendicular al eje geométrico de rotación del eje de accionamiento, dentro de pequeños límites de tolerancia. En dicho dispositivo de sujeción previamente propuesto, es necesario espacio adicional dentro del aparato reproductor de video, para permitir que un disco de video se coloque inclinado. El objeto del invento es proporcionar un dispositivo de sujeción que haga posible reducir ligeramente la altura total de un aparato reproductor de videodiscos o un aparato reproductor de registros similares sin el riesgo de que un disco entre en contacto con partes estacionarias del aparato reproductor a medida que el eje de accionamiento gana velocidad. El invento se caracteriza porque los medios portadores del disco comprenden un miembro portador de disco que puede ser movido axialmente como un todo, coaxialmente con el miembro centrador, entre una posición (superior) más próxima al extremo libre del eje de accionamiento y una posición (inferior) que está más alejada de él; porque se proporciona una guía paralela precisa para mover coaxialmente el miembro portador de disco con relación al miembro centrador; porque la o las superficies de posicionamiento para cooperación con fricción con un disco a reproducir está o están conectadas rígidamente con el miembro portador de dis

co, y está o están dispuestas en un plano que, independientemente de la posición axial del miembro portador del disco con relación al miembro centrador, sea perpendicular al eje geométrico de rotación del eje de accionamiento; y por que se proporcionan medios elásticos para empujar al miembro portador del disco hacia su posición superior.

En un dispositivo de sujeción de acuerdo con el invento, el miembro portador del disco funciona también como medio para llevar a un disco, que está colocado en posición, a un plano que es esencialmente perpendicular al eje geométrico de rotación del eje de accionamiento. Cuando el disco está colocado, durante el tiempo en que los medios de carga del disco llegan a posición, el miembro portador del disco, junto con el disco, es desplazado hacia abajo, a lo largo del eje de accionamiento, hasta que el borde del orificio del disco se encuentra en contacto con la superficie centradora. Si el orificio del disco no se encontrase totalmente coaxial con la superficie centradora, el disco en esta etapa de posicionamiento del mismo con relación al eje geométrico de rotación, puede desplazarse ligeramente sobre el miembro portador del disco hasta que el orificio del mismo coopere con la superficie de centrado en la forma deseada. La distancia en que es axialmente movable el miembro portador del disco se selecciona de modo que el miembro portador del disco nunca pueda actuar como tope axial para un disco a reproducir. La posición axial de un disco a reproducir viene determinada exclusivamente por la cooperación del borde del orificio del disco con la superficie centradora del miembro centrador. Los medios de carga del disco presionan el borde del orificio del disco

y la superficie centradora uno contra otro también durante el funcionamiento.

El miembro portador del disco es presionado elásticamente contra la cara del disco opuesta a aquélla que mira hacia los medios de carga del disco con ayuda de medios elásticos que están previstos para este propósito y, por tanto, actúa en contra de la acción elástica de los medios de carga del disco. Los medios elásticos que sirven para ejercer una presión sobre el miembro portador del disco y los medios de carga del disco pueden estar proporcionados para cumplir requisitos específicos. A este respecto, existen varias posibilidades, dependiendo la selección más adecuada para un caso específico de las condiciones prácticas. Por ejemplo, es posible dimensionar los medios elásticos para el miembro portador del disco de modo que, por el simple hecho de la acción del peso de un disco a reproducir, el miembro portador del disco sea movido axialmente con relación al miembro centrador en una distancia tal que el borde del orificio del disco se aplique con la superficie de centrado. Si un disco a reproducir no está centrado correctamente con relación al miembro centrador, el disco se moverá en una dirección radial debido a la fuerza axial que es ejercida por los medios de carga del disco en la siguiente fase.

En tal caso, las fuerzas de fricción dirigidas tangencialmente que proporcionan el par de accionamiento y que deben hacer girar al disco y mantenerlo girando, son producidas principalmente en el lugar del borde del orificio del disco, a saber por el miembro centrador. El miembro portador del disco solamente contribuye de manera lige

ra al par de accionamiento.

Otra posibilidad es dimensionar los medios elásticos del miembro portador del disco para que sean más potentes, pero, sin embargo, no tan potentes que puedan anular la acción de los medios de carga del disco. En el caso de un dimensionamiento de este tipo, el miembro portador del disco proporcionaría una mayor economía del par de accionamiento. Sin embargo, una consecuencia es que los movimientos radiales del disco para contrar el orificio del disco con relación al miembro centrador son contrarrestados por las mayores fuerzas de fricción entre el disco y los medios de carga del disco.

Durante ensayos, se ha realizado un dispositivo de sujeción satisfactorio, cuyo dispositivo se caracterizaba porque el miembro centrador consistía en un cuerpo cilíndrico montado en el eje de accionamiento y con un extremo troncocónico, cuya superficie exterior servía como superficie centradora; el miembro portador del disco consistía en un manguito cilíndrico con un ánima continua y una pestaña o brida en un extremo; y la guía paralela del miembro portador del disco consistía en dicho manguito cilíndrico y el cuerpo cilíndrico del miembro centrador, que tenía un ajuste deslizante dentro del ánima del manguito con un ligero juego. En tal realización, los medios elásticos para empujar al miembro portador del disco hacia su posición superior pueden comprender; de manera adecuada, resortes de lámina que están conectados rígidamente a la superficie de centrado, cuyos resortes cargarán al miembro portador del disco con sus extremos libres. En la realización utilizada en los ensayos, los resortes de lámina ejercían

una fuerza total sobre el miembro portador del disco que era sólo ligeramente menor que el peso de un videodisco rígido de 30 cm (100 grs).

A continuación se describirá el invento con más detalle con referencia a los dibujos, que representan una realización del invento, y en los que:

La fig. 1 ilustra una vista en perspectiva de un aparato reproductor de video con el videodisco pertinente;

La fig. 2, a escala agrandada, ilustra una parte del aparato reproductor de video de la fig. 1, cerca del dispositivo de sujeción;

La fig. 3 ilustra una parte de una sección transversal del aparato reproductor de video de la fig. 1 dada por el eje geométrico de rotación del dispositivo de sujeción; y

La fig. 4 es un alzado de acuerdo con las flechas IV-IV de la fig. 3.

El aparato reproductor de video 1 de la fig. 1 comprende un alojamiento 2 y una cubierta 3 abisagrada. En la parte frontal del alojamiento, están previstos varios botones 4 y 5 para controlar las diversas funciones del aparato. En una zona central, están dispuestos los medios 6 de soporte del disco, que se describirán con mayor detalle. Un videodisco 7 con un orificio central 8 puede estar posicionado en los medios de soporte del disco con el fin de ser accionado con la velocidad requerida de 1500 o 1800 r.p.m., dependiendo de si la frecuencia de la red es de 50 o de 60 Hz. Además de estos medios, una ranura 9 que se extiende radialmente está formada en la superficie superior del alojamiento 2, en cuya ranura puede moverse

un dispositivo 10 de enfoque en dirección radial, con ayuda de medios (no mostrados) que están acomodados en el alojamiento. El dispositivo está provisto de un objetivo 11 con el que un rayo luminoso procedente de una fuente de laser puede ser proyectado sobre la cara inferior de un disco que se encuentre situado en el dispositivo de sujeción y con ayuda del cual la luz que es reflejada por el disco es hecha pasar a medios fotoeléctricos de información-detección (no representados).

Los medios 6 de soporte del disco, que se ven en particular en la fig. 3, comprenden un miembro centrador 13 que es coaxial con un eje de accionamiento 12 de un motor eléctrico 131, cuyo miembro tiene una superficie de centrado 14 cuya dimensión transversal varía desde una magnitud menor a una magnitud mayor que el diámetro del orificio 8 del videodisco, cuya superficie de centrado, coopera también con el borde 15 del orificio 8 del disco. Además, los medios de soporte del disco comprenden un miembro 16 portador de disco. Con relación al eje geométrico de rotación 17 del eje de accionamiento, este miembro es movable axialmente en una medida limitada y coopera con rozamiento con un videodisco a reproducir con ayuda de la superficie de posicionamiento 18.

Durante el funcionamiento, unos medios 19 de carga del disco, que son movibles a una posición opuesta al miembro centrador 13, apoyan sobre el videodisco. En el miembro centrador 13 está montado un anillo 20 de imán permanente, magnetizado axialmente (por ejemplo, por pegado) que coopera con un disco 21 anular de hierro dulce en los medios 19 de carga del disco. El borde 15 del ori

ficio del videodisco 7 es presionado contra la superficie centradora 14 por la fuerza magnética que actúa entre el anillo 20 con magnetismo permanente y el disco 21 de hierro dulce. Durante el funcionamiento, los medios de carga del disco no entran en contacto con partes estacionarias del aparato reproductor de video. Una pestaña 22 en la parte superior de la parte cilíndrica 23 gira en una cámara 24 en la cubierta 3, durante el funcionamiento. Cuando la cubierta se abre, los medios de carga del disco son retirados del videodisco porque tres tornillos 25 entran en contacto con la pestaña 22 y ejercen así una fuerza de tracción sobre los medios de carga del disco a través de la cubierta 3. Un ánima 26 ajusta de manera relativamente precisa en el extremo libre del eje de accionamiento 12 con el fin de alinear a los medios de carga del disco con relación a los medios de soporte del disco.

El miembro 16 portador del disco es movable, coaxialmente con el miembro centrador 13, entre una posición superior y una posición inferior. Estas dos posiciones están dispuestas a una distancia mutua tal que, si bien se permiten las variaciones inevitables de los diámetros de los orificios de disco de distintos videodiscos y, por tanto, también de las posiciones axiales de videodiscos que sean colocados en la superficie centradora 14, la superficie de fricción 18 se encuentra siempre en contacto con un disco a reproducir.

El miembro 16 portador de disco coopera con el miembro centrador 13 por medio de una guía paralela precisa. Esta guía comprende un ánima cilíndrica en el miembro 16 portador de disco en la que ajusta de manera exacta

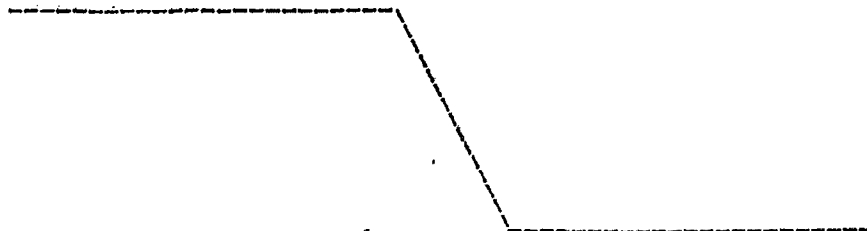
ta una parte cilíndrica 27 del miembro centrador 13. El miembro centrador consiste, por tanto, en un cuerpo cilíndrico 27 con un extremo troncocónico que está montado en el eje de accionamiento 12, cuya superficie exterior constituye la superficie centradora 14. El miembro 16 portador de disco comprende un manguito cilíndrico 28 con dicha ánima y, además, una pestaña 29.

Toda la superficie superior plana de la pestaña 29 opera como superficie de posicionamiento para cooperar con fricción con un videodisco 7 a reproducir. Esta superficie de posicionamiento está dispuesta, como un todo, en un plano que, independientemente de la posición axial del miembro 16 portador del disco con relación al miembro centrador 13, es perpendicular al eje geométrico de rotación del eje de accionamiento 12.

Para empujar al miembro 16 portador de disco hacia su posición superior, están previstos medios elásticos en forma de tres resortes de lámina 30 que están conectados rígidamente al miembro centrador 13, véase en particular la fig. 4. Con ayuda de dos espigas 31, cada uno de los tres resortes de lámina 30 está conectado con el miembro centrador 13 en una parte central. Los dos extremos libres 32 presionan al miembro portador de disco 16 hacia arriba. Como los resortes de lámina 30 están montados en ranuras en el miembro centrador y en el miembro portador de disco, se impide que estos dos miembros puedan ser hechos girar uno con relación a otro.

El invento no está limitado a la presente realización. Realizaciones alternativas pueden derivarse de la realización descrita. Como ejemplo, no es necesario que la

superficie de centrado 14 consista en una superficie cónica continua. Por ejemplo, es posible formar gargantas en esta superficie o, inversamente, formar tres o más nervios en esta superficie. La superficie 18 de posicionamiento en la presente realización consiste en una superficie única. Sin embargo, podría conseguirse el mismo efecto también cuando en la pestaña 29 estuviesen formados una pluralidad de realces locales, por ejemplo tres, o si en lugar de la pestaña 29, se utilizasen varios salientes en forma de radios. Es posible dotar a la superficie de posicionamiento 18 o, según pueda ser el caso, a cualesquiera otras superficies de posicionamiento, de una capa superficial que, en cooperación con el material de un videodisco, presente un elevado coeficiente de rozamiento, por ejemplo, caucho. Sin embargo, continua siendo esencial para el invento que un videodisco que se encuentre situado en el miembro portador de disco esté dispuesto siempre en un plano perpendicular al eje geométrico 17 de rotación del eje 12 de accionamiento y que, durante el funcionamiento, el borde 15 del orificio del disco se encuentre en contacto con la superficie de centrado 14 del miembro centrador 13. Así, se garantiza que antes de que el eje de accionamiento 12 haya ganado velocidad, el videodisco ha adoptado ya sustancialmente su posición coaxial final, transversal al eje geométrico 17 de rotación.



REIVINDICACIONES

Los puntos de invención propia y nueva, que se presentan para que sean objeto de esta solicitud de Patente de Invención en España, por VEINTE años, son los que se recogen en las reivindicaciones siguientes:

1ª. Un dispositivo de sujeción perfeccionado, adecuado para sujetar y accionar un registro portador de información, giratorio, en forma de disco, con un orificio central en posición en un eje de accionamiento y, en particular, para sujetar y accionar un videodisco, cuyo dispositivo comprende: un eje de accionamiento con un extremo libre, cuyo eje puede ser hecho girar en torno a un eje geométrico de rotación; medios de soporte de disco en el eje de accionamiento, cuyos medios comprenden un miembro centrador que es coaxial con el eje de accionamiento, cuyo miembro tiene una superficie de centrado cuya dimensión transversal varía en la dirección axial desde una magnitud menor a una magnitud mayor que el diámetro del orificio del disco, cuya superficie (también durante el funcionamiento) coopera con el borde del orificio del disco, y medios portadores de disco a cierta distancia radial del miembro centrador, cuyos medios portadores pueden moverse axialmente con respecto al eje geométrico de rotación del eje de accionamiento y que, durante el funcionamiento, cooperan con el disco a reproducir con ayuda de una superficie de posicionamiento, y me

2

3

4

5

6

7

8

9

10

11

12

13

14

15

16

17

18

19

20

21

22

23

24

25

26

27

28

29

30

31

32

33

34

35

36

37

38

39

40

41

42

43

44

45

46

47

48

49

50

51

52

53

54

55

56

57

58

59

60

61

62

63

64

65

66

67

68

69

70

71

72

73

74

75

76

77

78

79

80

81

82

83

84

85

86

87

88

89

90

91

92

93

94

95

96

97

98

99

100

101

102

103

104

105

106

107

108

109

110

111

112

113

114

115

116

117

118

119

120

121

122

123

124

125

126

127

128

129

130

131

132

133

134

135

136

137

138

139

140

141

142

143

144

145

146

147

148

149

150

151

152

153

154

155

156

157

158

159

160

161

162

163

164

165

166

167

168

169

170

171

172

173

174

175

176

177

178

179

180

181

182

183

184

185

186

187

188

189

190

191

192

193

194

195

196

197

198

199

200

201

202

203

204

205

206

207

208

209

210

211

212

213

214

215

216

217

218

219

220

221

222

223

224

225

226

227

228

229

230

231

232

233

234

235

236

237

238

239

240

241

242

243

244

245

246

247

248

249

250

251

252

253

254

255

256

257

258

259

260

261

262

263

264

265

266

267

268

269

270

271

272

273

274

275

276

277

278

279

280

281

282

283

284

285

286

287

288

289

290

291

292

293

294

295

296

297

298

299

300

301

302

303

304

305

306

307

308

309

310

311

312

313

314

315

316

317

318

319

320

321

322

323

324

325

326

327

328

329

330

331

332

333

334

335

336

337

338

339

340

341

342

343

344

345

346

347

348

349

350

351

352

353

354

355

356

357

358

359

360

361

362

363

364

365

366

367

368

369

370

371

372

373

374

375

376

377

378

379

380

381

382

383

384

385

386

387

388

389

390

391

392

393

394

395

396

397

398

399

400

401

402

403

404

405

406

407

408

409

410

411

412

413

414

415

416

417

418

419

420

421

422

423

424

425

426

427

428

429

430

431

432

433

434

435

436

437

438

439

440

441

442

443

444

445

446

447

448

449

450

451

452

453

454

455

456

457

458

459

460

461

462

463

464

465

466

467

468

469

470

471

472

473

474

475

476

477

478

479

480

481

482

483

484

485

486

487

488

489

490

491

492

493

494

495

496

497

498

499

500

501

502

503

504

505

506

507

508

509

510

511

512

513

514

515

516

517

518

519

520

521

522

523

524

525

526

527

528

529

530

531

532

533

534

535

536

537

538

539

540

541

542

543

544

545

546

547

548

549

550

551

552

553

554

555

556

557

558

559

560

561

562

563

564

565

566

567

568

569

570

571

572

573

574

575

576

577

578

579

580

581

582

583

584

585

586

587

588

589

590

591

592

593

594

595

596

597

598

599

600

601

602

603

604

605

606

607

608

609

610

611

612

613

614

615

616

617

618

619

620

621

622

623

624

625

626

627

628

629

630

631

632

633

634

635

636

637

638

639

640

641

642

643

644

645

646

647

648

649

650

651

652

653

654

655

656

657

658

659

660

661

662

663

664

665

666

667

668

669

670

671

672

673

674

675

676

677

678

679

680

681

682

683

684

685

686

687

688

689

690

691

692

693

694

695

696

697

698

699

700

701

702

703

704

705

706

707

708

709

710

711

712

713

714

715

716

717

718

719

720

721

722

723

724

725

726

727

728

729

730

731

732

733

734

735

736

737

738

739

740

741

742

743

744

745

746

747

748

749

750

751

752

753

754

755

756

757

758

759

760

761

762

763

764

765

766

767

768

769

770

771

772

773

774

775

776

777

778

779

780

781

782

783

784

785

786

787

788

789

790

791

792

793

794

795

796

797

798

799

800

801

802

803

804

805

806

807

808

809

810

811

812

813

814

815

816

817

818

819

820

821

822

823

824

825

826

827

828

829

830

831

832

833

834

835

836

837

838

839

840

841

842

843

844

845

846

847

848

849

850

851

852

853

854

855

856

857

858

859

860

861

862

863

864

865

866

867

868

869

870

871

872

873

874

875

876

877

878

879

880

881

882

883

884

885

886

887

888

889

890

891

892

893

894

895

896

897

898

899

900

901

902

903

904

905

906

907

908

909

910

911

912

913

914

915

916

917

918

919

920

921

922

923

924

925

926

927

928

929

930

931

932

933

934

935

936

937

938

939

940

941

942

943

944

945

946

947

948

949

950

951

952

953

954

955

956

957

958

959

960

961

962

963

964

965

966

967

968

969

970

971

972

973

974

975

976

977

978

979

980

981

982

983

984

985

986

987

988

989

990

991

992

993

994

995

996

997

998

999

1000

dios de carga del disco para presionar a la superficie de centrado contra el borde del orificio del disco, cuyos medios de carga, durante el funcionamiento, apoyan sobre un disco a reproducir y son movibles a una posición opuesta al miembro centrador, caracterizado porque los medios portadores de disco comprenden un miembro portador de disco que es movable axialmente como un todo, en dirección coaxial con el miembro centrador, entre una posición (superior) más próxima al extremo libre del eje de accionamiento y una posición (inferior) que está más alejada de él; porque se proporciona una guía paralela exacta moviendo coaxialmente el miembro portador de disco con relación al miembro centrador; la superficie o superficies de posicionamiento para cooperación con fricción con un disco a reproducir, está o están conectadas rigidamente con el miembro portador de disco, y está o están dispuestas en un plano que, independientemente de la posición axial del miembro portador del disco con relación al miembro centrador, es perpendicular al eje geométrico de rotación del eje de accionamiento, y están provistos medios elásticos para empujar al miembro portador del disco hacia su posición superior.

2ª. Un dispositivo según la reivindicación 1ª, caracterizado porque el miembro centrador comprende un cuerpo cilíndrico que está montado en el eje de accionamiento, cuyo cuerpo tiene un extremo troncocónico cuya superficie exterior sirve como superficie de centrado, el miembro portador del disco comprende un manguito cilíndrico con un ánima continua y una portafía en un extremo, y la guía paralela para el miembro portador del disco con-

siste en dicho manguito cilíndrico y el cuerpo cilíndrico del cuerpo centrador, que se encuentra en ajuste deslizante dentro del ánima del manguito, con un ligero juego.

3ª. Un dispositivo según la reivindicación 2ª, caracterizado porque los medios elásticos para empujar al miembro portador del disco hacia su posición superior comprenden resortes de lámina que están conectados rígidamente al miembro centrador, cuyos resortes cargan al miembro portador de disco con sus extremos libres.

4ª. Un dispositivo de sujeción perfeccionado, adecuado para sujetar y accionar un registro portador de información giratorio, en forma de disco.

Tal y como se ha descrito en la Memoria que antecede, representado en los dibujos que se acompañan y para los fines que se han especificado.

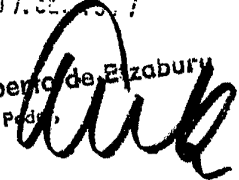
Esta Memoria consta de catorce hojas escritas a máquina por una sola cara.

Madrid,

07. SEPT. 1977

P.A.

Alberto de Ezaburu  
Por Poder



EBL.



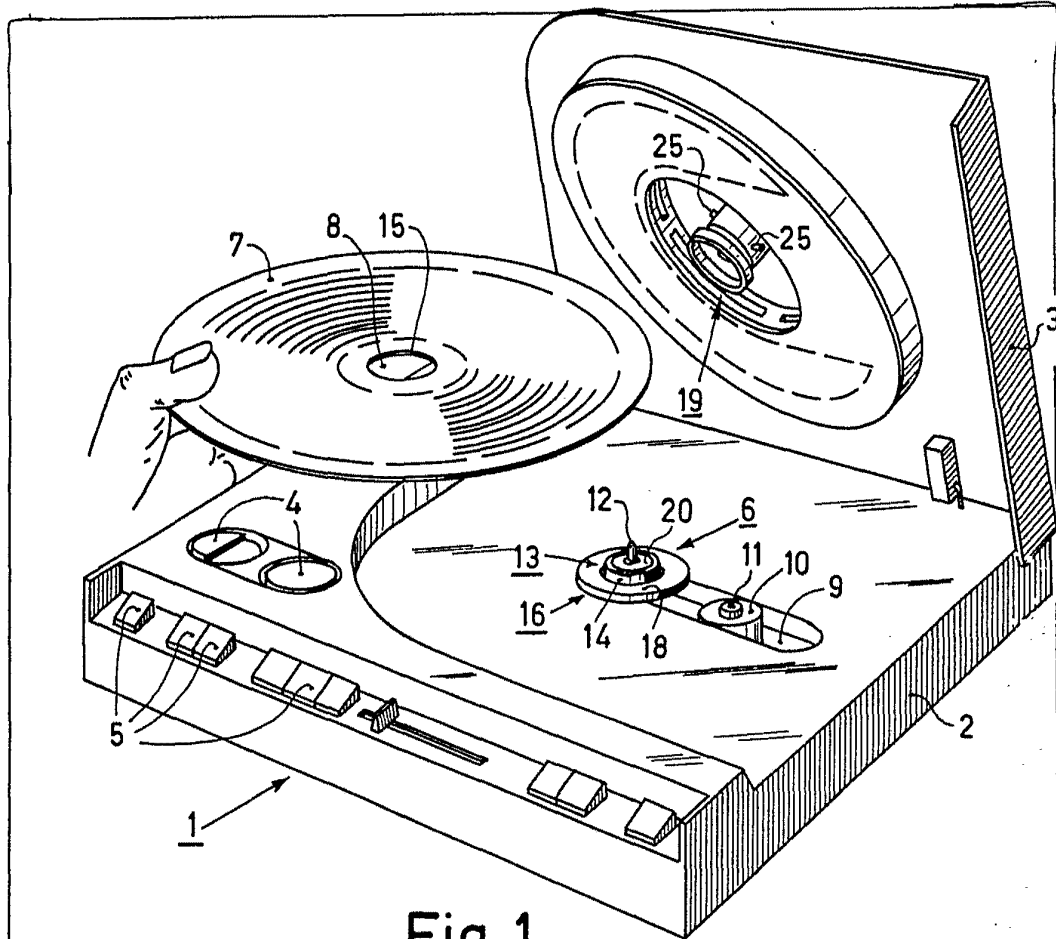


Fig. 1

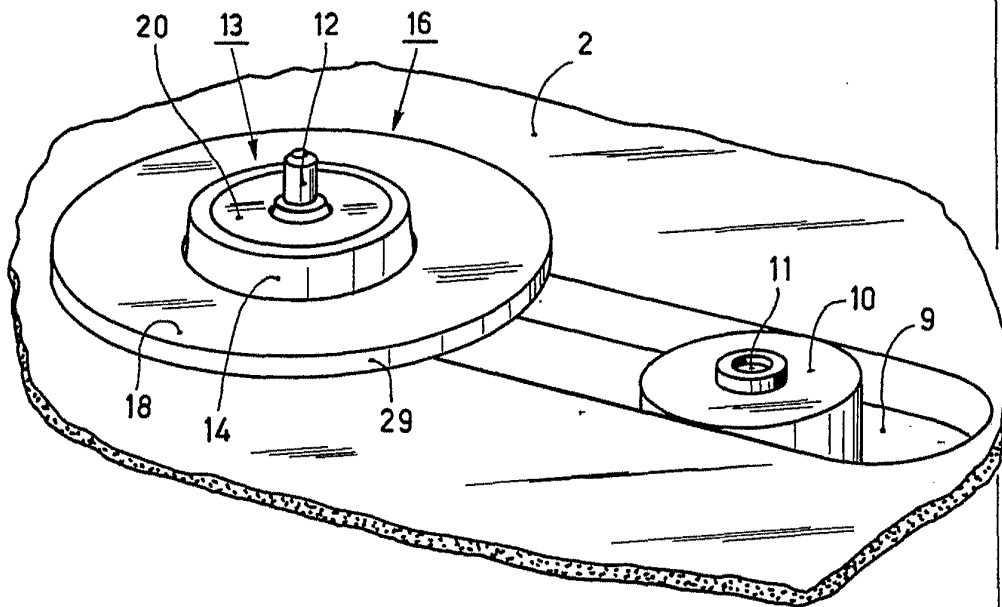


Fig. 2

Alberto de Izaburu  
Per Power

1-III-PHN 8493

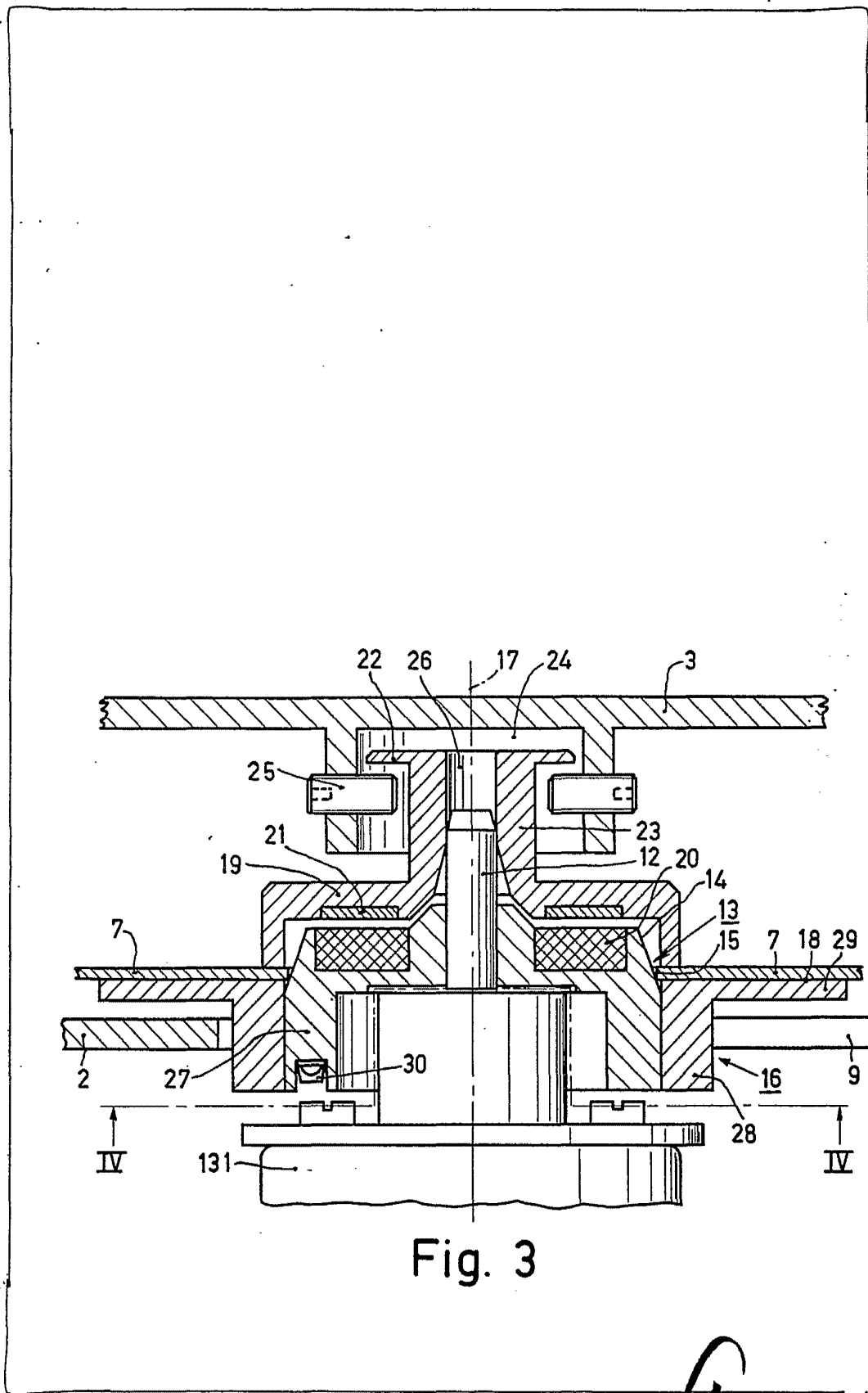


Fig. 3

*Albino de Ezzabitu*  
Ror Pod 2-JII-PHN 8493

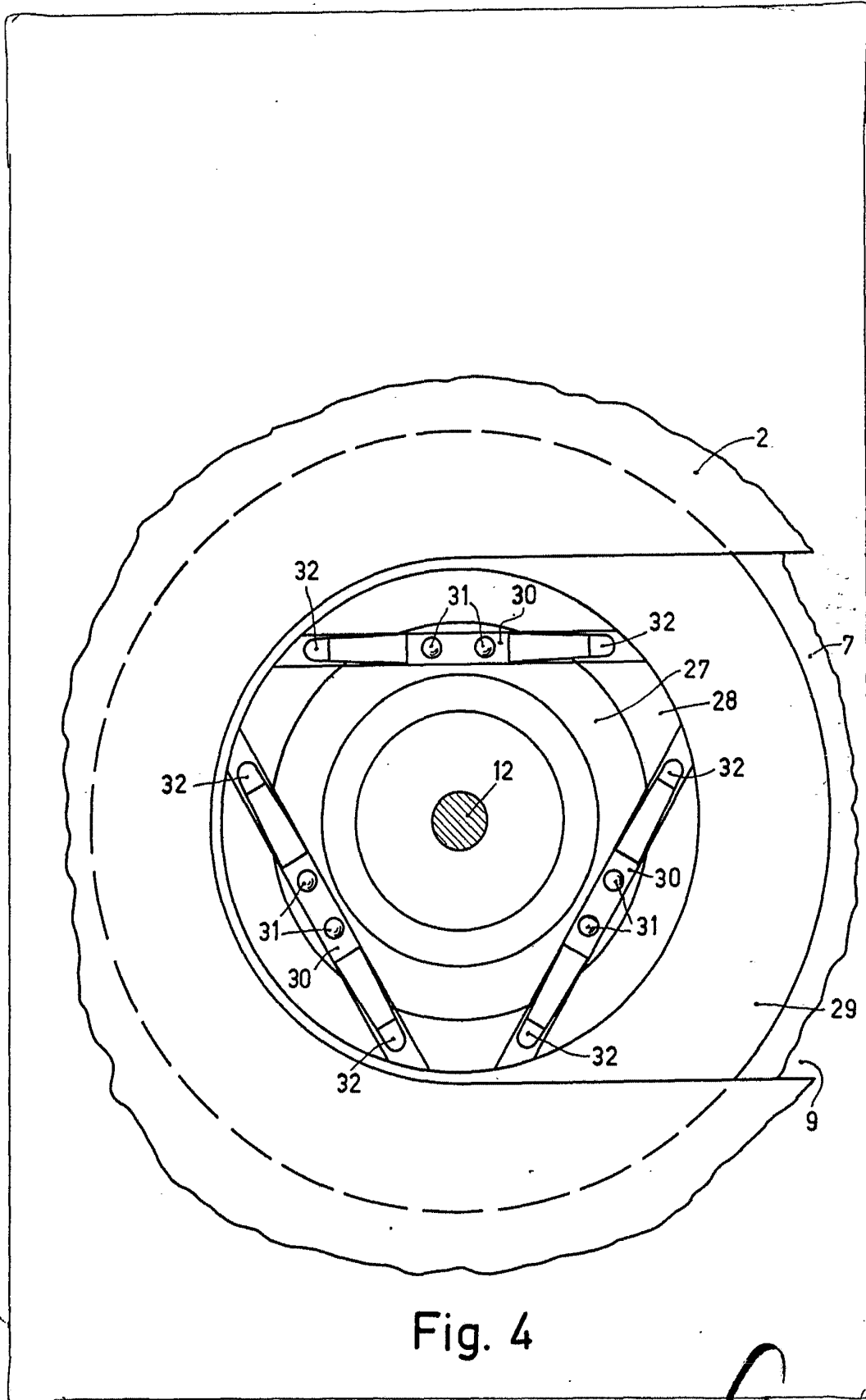


Fig. 4

Alberto de Eizuru  
For Model  
3-III-PHN 8493