

MINISTERIO DE INDUSTRIA
REGISTRO DE LA PROPIEDAD INDUSTRIAL



-7 MAR. 1978

CONCEDIDA

PATENTE DE INVENCION

10 ES

11

21

22

NUMERO	461484
FECHA DE PRESENTACION	1978

10 A1

A61484

50 PRIORIDADES: 51 NUMERO	52 FECHA	53 PAIS
77 09837	31 de Marzo de 1.977	FRANCIA

47 FECHA DE PUBLICIDAD	51 CLASIFICACION INTERNACIONAL	62 PATENTE DE LA QUE ES DIVISIONARIA
	E06B; E05C	

64 TITULO DE LA INVENCION
PUERTA RESISTENTE A LA EFRACCION DOTADA DE BATIENTE Y MARCO.

71 SOLICITANTE (ES)
Sociedad FICHET-BAUCHE

DOMICILIO DEL SOLICITANTE
15-17, avenue Morane Saulnier, 78140 VELIZY (Francia)

72 INVENTOR (ES)
D. François GUIRAUD

73 TITULAR (ES)
el solicitante

74 REPRESENTANTE
VICTOR GIL VEGA

Memoria Descriptiva

El invento tiene por objeto una puerta capaz de resistir a la efracción.

5 Se han propuesto ya puertas destinadas a resistir a la efracción. La mayoría de ellas son pesadas, de realización complicada y de un precio de coste elevado.

La puerta según el invento palia estos inconvenientes.

10 Está caracterizada porque incluye un cuerpo de materia contrachapada con, por lo menos, una hoja intermedia de metal, la cual está conformada en sus bordes de modo que se confiera una cierta rigidez a dichos bordes y/o se asegure la fijación de una armadura vertical rígida. La combinación
15 de una rigidez marginal con una cierta flexibilidad presentada por el cuerpo de la puerta confiere a esta última elevadas cualidades de resistencia a la efracción.

20 Igualmente, según el invento, a la rigidez del borde de la puerta que está opuesto a los goznes o a las bisagras, contribuyen unos pestillos de altura relativamente elevada que cooperan, para el cierre, con un perfil extruido metálico que forma parte del marco de la puerta.
25

En la siguiente descripción, que se da a título de ejemplo, se hace referencia a los dibujos

jos adjuntos, en los cuales:

- la figura 1 es una vista en sección horizontal;

5 - la figura 2 es una vista esquemática en alzado.

Un batiente 11 de puerta incluye, en una cara externa, una placa 12 de contrachapado de madera pegada sobre una hoja metálica 13, cuyo borde interno 14 sobresale con relación al borde 15 de la madera contrachapada y está doblado a lo largo de una línea 16 para formar un reborde 17. Este está prolongado bajo la forma de una banda 18 cuyo canto 19, cuando la puerta está cerrada, se sitúa sensiblemente en el plano de la cara interna 21 del marco de puerta 22. Adyacente a la banda 18 y el cuerpo de hoja 13 se halla una capa de aglomerado 23 limitada por otra parte por una banda metálica 24 cuyo borde 25 está apoyado a tope contra la cara 26 de la hoja 13. Una placa interna de contrachapado 27 está mantenida por un rebajo 28 de la banda metálica 24, es adyacente a la capa de aglomerado 23, y presenta una parte 29 que sobresale con relación a la banda 18 para llegar a recubrir la superficie 21.

25 Un perfil extruido en U, 31, cuyo fondo 32 está adosado a la hoja metálica 13, sirve para alojar un mecanismo 33 de una cerradura 34. Un ramal

35 del perfil extruido 31 está adosado a la banda 25 y el otro ramal 36 es adyacente a un montante o a una armadura metálica 37, en forma de escuadra, cuyo ramal 38 está adosado a la banda 39 que forma parte de la hoja metálica 13. Una placa 40 recubre el mecanismo de cerradura, la armadura metálica 37, y sobresale con relación al canto externo de la -
5 puerta.

En el alojamiento 41 limitado por la banda 36, el ramal 38, la hoja 13 y el ramal 41 del montante 37, están alojadas unas barras de transmisión 42, 43, 44, 45, de un dispositivo de cierre accionable por la cerradura 33 y que incluye unos pestillos 46, 47 (figura 2) que pueden desplazarse horizontalmente y cuya altura es relativamente importante. El desplazamiento está asegurado por unos reenvíos 48, 49. Las barras de transmisión 42 y 45 se terminan por unos pestillos 51 y 52 que se desplazan verticalmente y que cooperan con unas placas de cerradura situadas respectivamente en el techo y en el suelo de la habitación. La cerradura 33 incluye un pestillo del tipo "media-vuelta" 53. Está desprovista de pestillo con desplazamiento horizontal.
10
15
20

Los pestillos 46, 47, cuando la puerta está cerrada, penetran en una ranura 54 formada en un perfil extruido metálico 55 que limita el marco 56 de la puerta. La placa de madera contrachapada 12
25

tiene un contorno, limitado por las caras 57, 58, 59, que corresponde al contorno del marco limitado por las caras 61, 62 y 63.

5 El batiente de la puerta está montado de manera giratoria por medio de pernios o bisagras alrededor de un eje vertical 64.

10 Dicho batiente de puerta presenta, en sus bordes verticales, una rigidez que le es conferida, por una parte, por el repliegue metálico 14, 17 y, por otra parte, por el montante 37 así como los pestillos 46 y 47. Esta rigidez, unida a la flexibilidad del cuerpo de puerta, asegura a esta una resistencia a la efracción particularmente elevada.

15 Su construcción es sencilla y su precio de coste reducido.

20 Los materiales, forma, tamaño y disposición de los elementos serán susceptibles de variación, siempre que ello no suponga una alteración en la esencialidad del invento.

Los términos en que se ha redactado esta memoria deberán ser tomados siempre en sentido amplio, no limitativo.

REIVINDICACIONES

Se reivindica como de propia y nueva invención, a favor de Sociedad FICHET-BAUCHE, con domicilio en 15-17, avenue Morane-Saulnier, 78140 VELIZY (Francia), lo especificado en las siguientes reivindicaciones:

5
10
1. - Puerta resistente a la efracción dotada de batiente y marco, caracterizada porque el cuerpo de la puerta es deformable elásticamente y los bordes verticales, tanto del batiente como del marco, están dotados de rigidez.

15
2. - Puerta resistente a la efracción dotada de batiente y marco, según la reivindicación 1, caracterizada porque el batiente incluye, en su espesor, una hoja metálica con por lo menos un borde vertical externo provisto de nervio.

20
3. - Puerta resistente a la efracción dotada de batiente y marco, según la reivindicación 1, caracterizada porque el cuerpo de su batiente está hecho de madera contrachapada.

25
4. - Puerta resistente a la efracción dotada de batiente y marco, según la reivindicación 1, caracterizada porque su canto vertical opuesto a las bisagras está reforzado por un montante metálico.

5. - Puerta resistente a la efracción dotada de batiente y marco, según la reivindicación



ción 4, caracterizada porque el montante metálico es de sección transversal en escuadra y alberga unas barras verticales para la transmisión del movimiento de la cerradura dotada de pestillos.

5 6.- Puerta resistente a la efracción dotada de batiente y marco, según la reivindicación 5, caracterizada porque incluye por una y otra parte del mecanismo de cerradura unos pestillos de gran altura con desplazamiento horizontal.

10 7.- Puerta resistente a la efracción dotada de batiente y marco, según la reivindicación 6, caracterizada porque los pestillos del tipo de desplazamiento horizontal cooperan para el cierre con una ranura formada por medio de un perfil extruido constitutivo del marco de la puerta.

15 8.- Puerta resistente a la efracción dotada de batiente y marco, según la reivindicación 6, caracterizada porque el cajetín del mecanismo de arrastre de los pestillos, por medio de barras de transmisión, está desprovisto de pestillo.

20 9.- Puerta resistente a la efracción dotada de batiente y marco, según la reivindicación 2, caracterizada porque un nervio vertical de la hoja metálica que sobresale con relación a los bordes de la puerta está alojado en una ranura de perfil extruido que limita el lado del marco de puerta que recibe las bisagras.



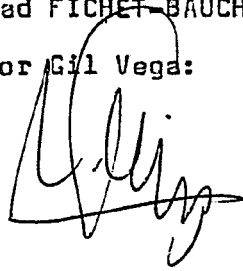
10.- "PUERTA RESISTENTE A LA EFRACCION
DOTADA DE BATIENTE Y MARCO".

5 Tal y como se deja descrito en la memo-
ria precedente, que consta de siete hojas foliadas
y mecanografiadas por una sola de sus caras y pla-
nos de forma y tamaño reglamentarios.

Madrid, 9 de Agosto de 1977

P.A. de Sociedad FICHET-BAUCHE

Victor Gil Vega:



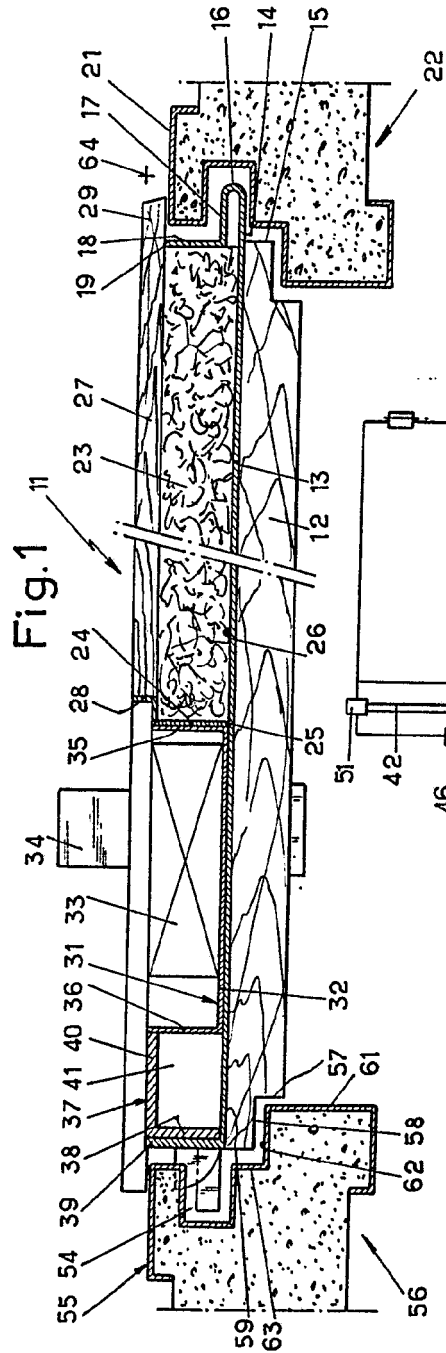


Fig. 1

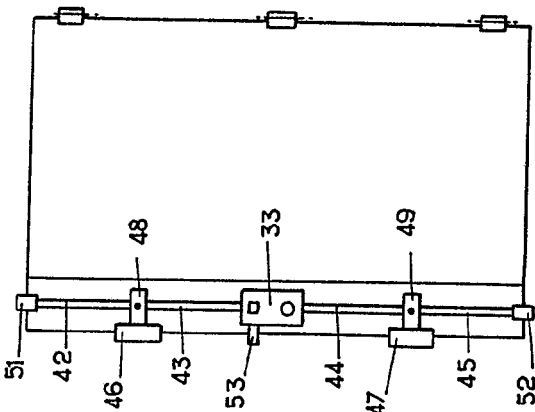
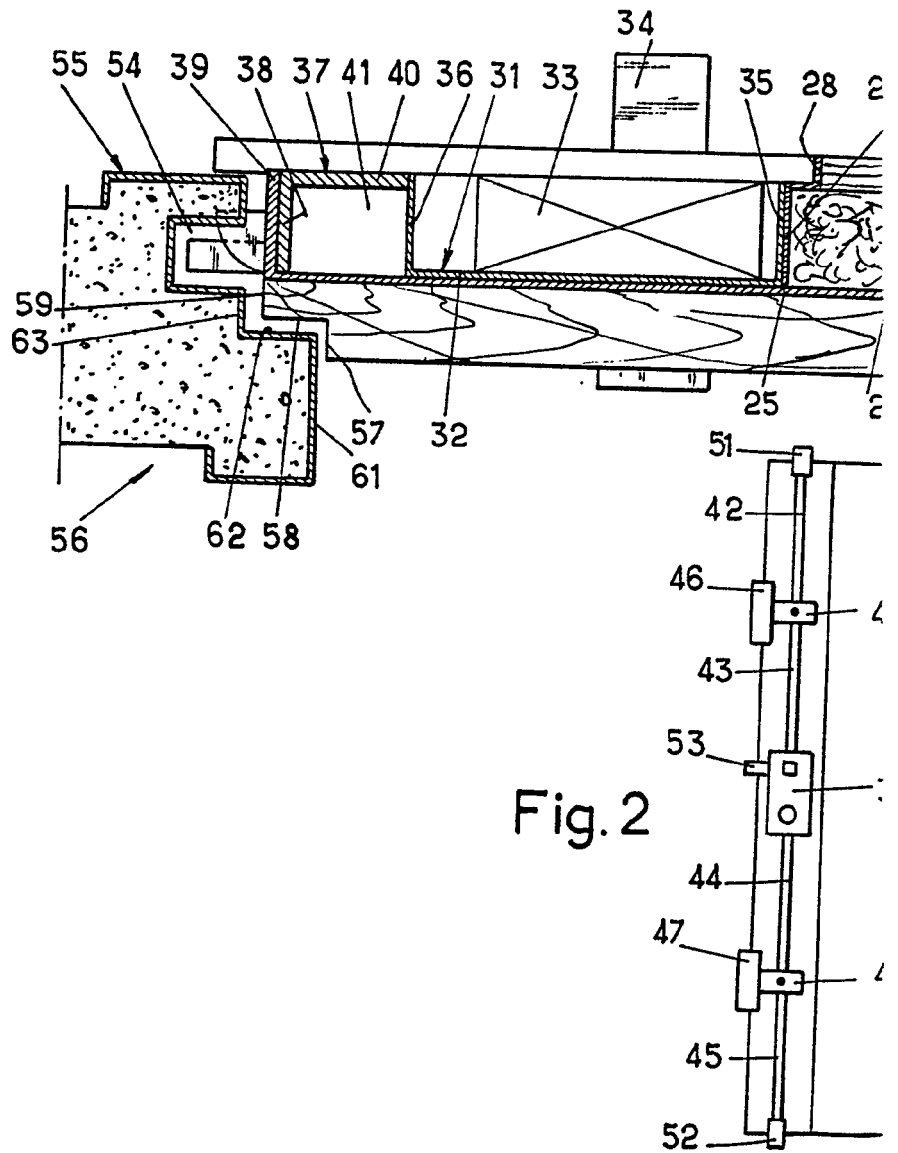
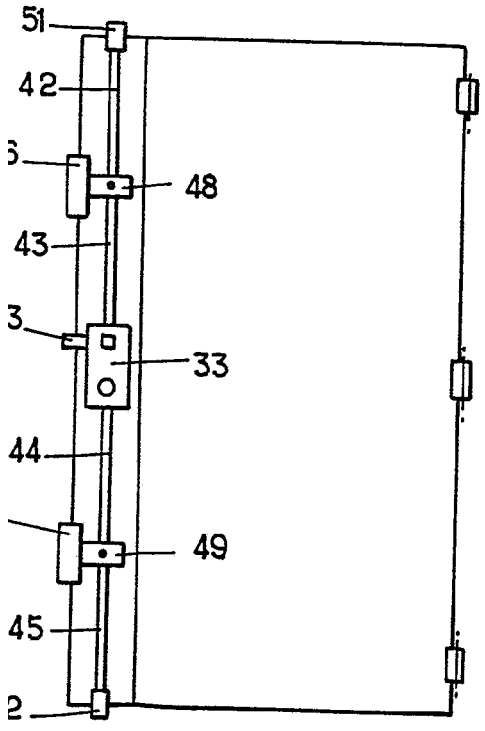
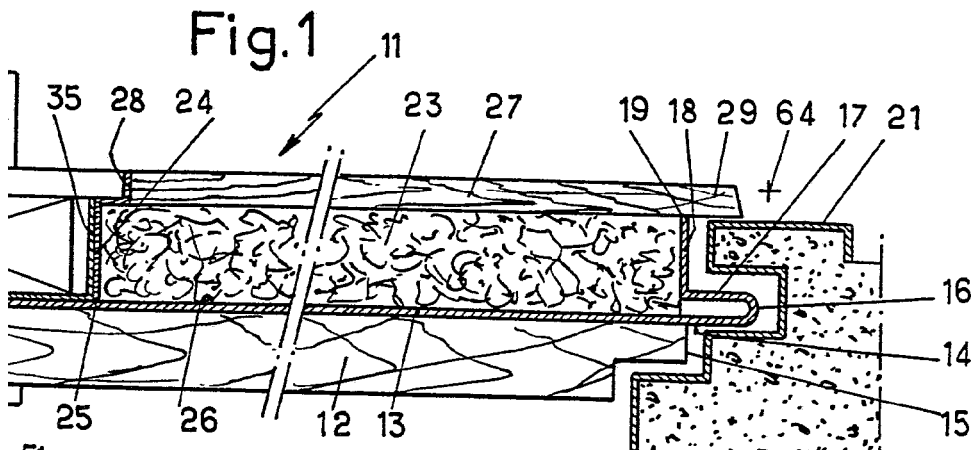


Fig. 2

ESCALA VARIABLE
Madrid, 9.8.1977
P. A.





ESCALA VARIABLE

Madrid, 9.8.1977

P.A.