



14 MAR. 1978

(19) ES	(11) NUMERO
(21)	461.343
(22)	FECHA DE PRESENTACION
	4-Agosto-1.977

CONCEDIDA

(10) A 1

PATENTE DE INVENCION

(30) PRIORIDADES:	(32) FECHA	(33) PAIS
(31) NUMERO		
P 26 35 398.0	6-8-76	R.F.A.

(47) FECHA DE PUBLICIDAD	(51) CLASIFICACION INTERNACIONAL	(62) PATENTE DE LA QUE ES DIVISIONARIA
	B41J	

(54) TITULO DE LA INVENCION
"UNA IMPRESORA DE AGUJAS PERFECCIONADA"

(71) SOLICITANTE (S)
N.V.PHILIPS 'GLOEILAMPENFABRIEKEN (PHD 76-124 Spain - HK/EV)

DOMICILIO DEL SOLICITANTE
Emmasingel 29, Eindhoven, Holanda

(72) INVENTOR (ES)
Klaus Brandenburg

(73) TITULAR (ES)

(74) REPRESENTANTE
DON OSCAR DE ELZABURU FERNANDEZ (P.-66.632)

El invento se refiere a una impresora de agujas, que comprende un número de agujas de impresión que están dis-
puestas una bajo otra, siendo desplazable cada aguja por un
electroimán a fin de imprimir un punto sobre un soporte de
registro, siendo la disposición tal que un carácter a ser
5 impreso puede componerse en columnas por activación selecti-
va de los electroimanes en combinación con un movimiento re-
lativo del soporte de registro con respecto a las agujas de
impresión, siendo activado un electroimán por un impulso de
10 energía o por una serie de impulsos de energía, dependiendo
de la forma del carácter a ser impreso.

Durante la impresión de un carácter de matriz, es
desplazada intermitente o continuamente desde una columna de
matriz a la siguiente columna de matriz una cabeza de impre-
15 sión en la cual están dispuestas las agujas de impresión en
una fila una bajo otra. El carácter a ser impreso es entonces
compuesto en columnas. Para este fin, las agujas de impresión
son activadas selectivamente. Por ejemplo, para la impresión
del carácter "A", es activada solamente una vez la aguja su-
20 perior de, por ejemplo, siete agujas de impresión, que están
dispuestas una bajo otra, siendo activada la segunda aguja
dos veces con un corto intervalo, siendo activadas cada vez
dos veces la tercera y la cuarta aguja con un intervalo lar-
go, siendo activada cinco veces en sucesión la quinta aguja,
25 y siendo desplazadas solamente dos veces la sexta y la sépti-
ma agujas con un intervalo largo por el electroimán asocia-
do. Consiguientemente, para el carácter "A" son excitados
por una serie de impulsos los electroimanes de la quinta
aguja de impresión, mientras que los otros electroimanes son
30 controlados solamente por impulsos únicos. Para otras letras

o dígitos, hay otras combinaciones de series de impulsos e impulsos únicos.

La frecuencia de repetición a la cual han de ser activados los electroimanes constituye un parámetro restrictivo para altas velocidades de impresión. Por ejemplo, es difícil mantener las masas a ser desplazadas suficientemente pequeñas y cumplir al mismo tiempo las condiciones para una conversión eficiente de energía electromecánica. Por consiguiente, las impresoras de matiz de este tipo funcionan con carreras cortas y un desarrollo sustancial de calor en las bobinas. Sin embargo, esto es un inconveniente para la aplicación de este principio de impresión.

Se ha intentado ya eliminar estos inconvenientes activando los electroimanes de impresión de modo que los impulsos de activación y el desplazamiento se ajusten a resonancia en el caso de una serie continua de impulsos, es decir, se trata de adaptar la activación en el tiempo de los electroimanes para la impresión de caracteres con los movimientos mecánicos de los sistemas de imanes. Sin embargo, este efecto no puede ser utilizado en la práctica, o solamente puede ser utilizado cuando se acepta una calidad de impresión pobre, porque la serie de impulsos de activación es discontinua, dependiendo de la matriz de carácter.

El invento tiene por objeto adaptar mutuamente la activación y las propiedades mecánicas de los electroimanes de una impresora de agujas de modo que sea posible el funcionamiento en resonancia en el caso de una serie de impulsos continua y aproximadamente equidistante. Para este fin, la impresora de agujas de acuerdo con el invento está caracterizada porque para la activación selectiva de los electroi-

manes está dispuesto un circuito de control que está destinado a determinar si un electroimán a ser activado ha sido ya activado durante la impresión de la columna inmediatamente precedente, y a alimentar un electroimán cuando se dé este caso con un impulso que contiene una cantidad de energía que es inferior a la aplicada a un electroimán donde no se da este caso.

Es de observar que es conocido por la Patente Alemana 1.181.241 que para máquinas de escribir o dispositivos de impresión automática que comprenden palancas de impresión de tipos debe ser determinado, con anterioridad a la impresión de un carácter completo, si la palanca de tipo a ser accionada es golpeada por primera vez o repetidamente. Sin embargo, esto introduce un retardo con el fin de obligar al brazo impresor de tipo a volver a la posición inicial en el caso de golpeo repetido.

Sin embargo, en este caso no resulta influido el suministro de energía de modo que no puede ser ejercido ningún efecto sobre la imagen de impresión del carácter a ser impreso.

Sin embargo, en la impresora de agujas de acuerdo con el invento se obtiene una ventaja por cuanto puede conseguirse un funcionamiento con una carrera más larga, para la misma velocidad, o un funcionamiento a velocidad más alta para la misma carrera del funcionamiento de las agujas. Se consigue también que sea más pequeña la cantidad media de energía eléctrica a ser aplicada porque, debido al suministro de una cantidad mayor de energía en el primer impulso, los impulsos subsiguientes están exactamente en resonancia con los movimientos mecánicos de la aguja y por tanto requie-

ren una energía sustancialmente inferior a la del método conocido.

Se describirá con detalle posteriormente una realización del dispositivo de acuerdo con el invento, con referencia al dibujo diagramático que se acompaña.

La figura 1 representa diagramáticamente las partes que son esenciales para el invento de una realización de una impresora de agujas de acuerdo con el invento, y

La figura 2 representa a escala ampliada una parte de un soporte de registro con un carácter impreso sobre el mismo.

Como es conocido, los puntos de impresión requeridos para la reproducción del carácter en impresión de matriz están escogidos del número total de puntos de matriz posibles. En esta realización, el carácter a ser impreso se compone de n columnas, por cuanto los electroimanes M_1 a M_n de las agujas N_1 a N_n de impresión asociadas son activados independientemente uno después de otro o en secuencia. Para cada columna de la impresión de matriz se aplica la correspondiente combinación de impulsos (de un modo conocido, no representado) a la entrada I de un primer registro A1. Este registro comprende salidas 1_1 a 1_n que están conectadas a un segundo registro A2 que recibe, después de la impresión de una columna, el contenido del primer registro A1, teniendo dicho registro A2 salidas 2_1 a 2_n correspondientes. El primer registro A1, además, está conectado a dos generadores T1 y T2 de impulsos de sincronismo de modo que ambos generadores T1 y T2 de sincronismo se activan tan pronto como una o más salidas 1_1 a 1_n se activan en el registro A1. Los generadores T1 y T2 de sincronismo suministran impulsos que tie-

5 tienen la misma frecuencia de repetición de impulsos, pero que tienen una duración de impulsos diferente. El primer generador T1 de impulsos de sincronismo suministra impulsos más largos que los suministrados por el segundo generador T2 de sincronismo. Su relación mutua puede escogerse aleatoriamente y está determinada por la frecuencia de repetición de impulsos y por las propiedades geométricas y magnéticas de los electroimanes.

10 Las salidas de los registros A1 y A2 y de los dos generadores T1 y T2 de impulsos de sincronismo están seguidas por circuitos lógicos V1 a Vn, cada uno de los cuales está asociado con un circuito de conmutación de uno de los electroimanes M1 a Mn de impresión. Estos circuitos lógicos V1 a Vn consisten en la conexión en triángulo de dos puertas
15 "Y" U1i y U2i y una puerta "O" Oi ($i = 1$ a n) cada vez. Cada una de las puertas "Y" comprende tres entradas que, como se muestra claramente en el dibujo, están conectadas a las salidas de los registros A1 y A2 y a las salidas de los dos generadores T1 y T2 de impulsos de sincronismo. Mientras que
20 las salidas 11 a 1n y 21 a 2n de los dos registros A1 y A2, respectivamente, están conectados cada vez a ambas puertas "Y" asociadas, cada una de las puertas "Y" está conectada cada vez solamente a uno de los dos generadores T1 y T2 de sincronismo. Además, las salidas del segundo registro A2 es-
25 tán conectadas directamente a la puerta "Y" U2i a U2n interesada y en forma invertida a la entrada de la otra puerta "Y" U11 a U1n.

30 Cada uno de los circuitos lógicos V1 a Vn tiene asociado con él un transistor Tr1 a Trn, cuyo emisor está conectado a una tensión + U2, estando conectado el colector.

a través de resistencias, a un circuito de conmutación de uno de los electroimanes M1 a Mn. Estos circuitos de conmutación comprenden transistores T_{M1} a T_{Mn} de conmutación, que son capaces de conectar los electroimanes M1 a Mn a una tensión U₁ que está escogida de modo que es suficiente para activar los electroimanes.

5 Cuando se supone que la impresión de los caracteres tiene lugar de acuerdo con una matriz de siete filas R₁ a R₇ y cinco columnas C₁ a C₅ (véase la figura 2), se requieren siete imanes M₁ a M₇. Si ha de imprimirse, por ejemplo, la letra "E" sobre el soporte P de registro, la entrada I del primer registro A₁ para la impresión de la primera columna C₁ recibe una combinación de impulsos que activa las siete salidas 11 a 17 del primer registro A₁. Simultáneamente, se activan los generadores T₁ y T₂ de impulsos de sincronismo. A través de las líneas de conexión entre las salidas 11 a 17 y las entradas de las correspondientes puertas "Y" U₁₁ a U₁₇ y U₂₁ a U₂₇, estas dos puertas "Y" son preparadas cada vez. Debido a que las salidas 21 a 27 del segundo registro A₂ no están activadas, no están preparadas las entradas de las puertas "Y" U₂₁ a U₂₇ conectadas a estas salidas; sin embargo, las correspondientes entradas de las Puertas "Y" U₁₁ a U₁₇ están preparadas por la inversión.

25 Debido a que los dos generadores T₁ y T₂ de impulsos de sincronismo tienen la misma frecuencia de repetición de impulsos, son aplicados impulsos simultáneamente a las diversas puertas "Y" a través de las líneas correspondientes. Sin embargo, solamente las puertas "Y" U₁₁ a U₁₇ que están conectadas al primer generador T₁ de impulsos de sincronismo, que suministra los impulsos más largos, están en conduc-

ción mientras dura este impulso y originan la conmutación de los transistores Tr1 a Tr7 y por tanto de los electroimanes M1 a M7, a través de la puerta "O" O1 a O7 subsiguiente. De este modo, para la impresión de la primera columna C1 todos los electroimanes son activados y se imprime la primera columna de la letra "E". En atención a una mayor simplicidad, el dibujo representa solamente el primero, segundo y último electroimán con los circuitos correspondientes.

Después de la terminación del impulso suministrado por el primer generador T1 de impulsos de sincronismo, el estado que prevalece en las salidas 11 a 17 del primer registro A1 es transferido al segundo registro A2, de modo que son activadas las salidas 21 a 27 en vez de las salidas 11 a 17. Cuando aparece la combinación de la segunda columna C2 a ser impresa a través de la entrada I del primer registro A1 (en este ejemplo, serían interesados el primero, el cuarto y el séptimo puntos de matriz de los siete posibles puntos de matriz, se activan las salidas 11, 14 y 17 en el registro A1.

Al mismo tiempo, se activan nuevamente los generadores T1 a T2 de impulsos de sincronismo.

La situación que se origina entonces para las salidas 11, 14 y 17 difiere de la correspondiente a las salidas 12, 13, 15 y 16. Para las salidas 11, 14 y 17, se activan también al mismo tiempo las salidas 21, 24 y 27 del segundo registro A2, de modo que las puertas "Y" U21, U24 y U27 conmutan debido a la inversión, mientras que se bloquean las puertas "Y" U11, U14 y U17. De este modo, a través de las puertas "O" O1, O4 y O7 asociadas, son conmutados los transistores Tr1, Tr4 y Tr7 subsiguientes por el segundo ge-

nerador T2 de impulsos de sincronismo que suministra el impulso más corto. Como ya se ha descrito, son así excitados los electroimanes M1, M4 y M7.

Las salidas 12, 13, 15 y 16 del primer registro A1 no están activadas pero las correspondientes salidas 22, 23, 25 y 26 del segundo registro A2 están activadas. De este modo, las entradas de las puertas "Y" U22, U23, U25 y U27 que están conectadas a las salidas 22, 23, 25 y 27 del registro A2 están preparadas, pero no lo están las entradas de las puertas "Y" U12, U13, U15 y U16 conectadas a ellas. Debido a que las salidas 12, 13, 15 y 16 del primer registro A1 y por tanto las de las puertas "Y" U12, U13, U15 y U17 conectadas a las mismas no están activadas, permanecen inactivas las dos puertas "Y" correspondientes a las salidas 22, 23, 25 y 26 del segundo registro A2. Los electroimanes M2, M3, M5 y M6 de impresión conectados a estos circuitos combinacionales no son excitados. Para la impresión del caracter "E", se conservará la misma situación de conmutación para las siguientes columnas C3 a C5, de modo que para todos los puntos adicionales de la matriz cada vez se harán efectivos solamente los impulsos cortos suministrados por el segundo generador T2 de impulsos de sincronismo.

Será obvio por la descripción precedente que un transistor Tri de conmutación es conectado al segundo generador T2 de impulsos de sincronismo, que suministra los impulsos cortos, por el circuito lógico Vi solamente si está presente una tensión sobre la pertinente salida li del primer registro A1 así como sobre la pertinente salida 2i del segundo registro A2. Sin embargo, si la salida li del primer registro A1 está activada, pero no está activada la salida

2i asociada del segundo registro A2, el transistor Tri de conmutación asociado está conectado al primer generador T1 de impulsos de sincronismo que suministra los impulsos más largos. La conexión del transistor Tri a uno de los generadores T1 o T2 de impulsos de sincronismo no se efectúa, sin embargo, cuando solamente está activada la salida 2i asociada del segundo registro A2, pero no la salida li asociada del primer registro A1.

El circuito representado en el dibujo es simplemente un ejemplo diagramático. Puede obtenerse fácilmente el mismo efecto también por un dispositivo de conmutación diferente. Por ejemplo, por cuanto se comprueba si ha transcurrido o no un período de tiempo dado entre dos impulsos de activación y es aumentado o reducido el tiempo de activación dependiendo de ello. La tensión U1 suministrada o la corriente de bobina pueden también ser variadas en vez de influir sobre el tiempo de activación de los electroimanes. Son también posibles combinaciones de estas variantes.

REIVINDICACIONES

5 Los puntos de invención propia y nueva que se pre-
sentan para que sean objeto de esta solicitud de Patente de
Invención en España, por VEINTE años, son los que se reco-
gen en las reivindicaciones siguientes:

10 1ª.- Una impresora de agujas perfeccionada, que
comprende un número de agujas de impresión que están dispues-
tas una bajo otra, siendo cada una de las agujas desplaza-
ble por un electroimán a fin de imprimir un punto sobre un
soporte de registro, siendo la disposición tal que un carác-
ter a ser impreso puede ser compuesto por columnas mediante
15 la activación selectiva de los electroimanes en combinación
con un movimiento relativo del soporte de registro con res-
pecto a las agujas de impresión, siendo activado un electroi-
mán por un impulso de energía o por una serie de impulsos
de energía, dependiendo de la forma del carácter a ser impre-
so, caracterizada porque para la activación selectiva de los
20 electroimanes está dispuesto un circuito de control que es-
tá destinado a determinar si un electroimán a ser activado
ha sido ya activado durante la impresión de la columna inme-
diatamente precedente, y a alimentar un electroimán cuando
se da este caso con un impulso que contiene una cantidad de
25 energía que es inferior a la aplicada a un electroimán quan-
do no es este el caso.

30 2ª.- Una impresora de agujas de acuerdo con la
reivindicación 1ª, caracterizada porque el circuito de con-
trol está destinado a variar la energía de los impulsos por
variación de la longitud de impulso.

3º.- Una impresora de agujas de acuerdo con la reivindicación 2ª, en la cual el circuito de control comprende un generador de impulsos de sincronismo que es capaz de controlar varios dispositivos de conmutación, cada uno de los cuales excita uno de los electroimanes cuando está activado, y que comprende también un registro que está destinado a almacenar por cada columna a ser impresa los datos que indican qué electroimanes han de ser activados y a suministrar o no un impulso procedente del generador de sincronismo a los pertinentes dispositivos de conmutación dependiendo de estos datos, caracterizada porque están dispuestos dos registros que están conectados entre sí de modo que cada vez después de la impresión de una columna el contenido del primer registro es transferido al segundo registro, estando dispuestos dos generadores de impulsos de sincronismo que están destinados a generar series de impulsos que tienen la misma frecuencia, teniendo los impulsos del primer generador de sincronismo una duración mayor que los del segundo generador de sincronismo, estando conectada cada una de las salidas del primer registro, junto con la correspondiente salida del segundo registro, a través de un circuito lógico, al dispositivo de conmutación asociado, estando destinado dicho circuito lógico a conducir un impulso procedente de uno de los generadores de impulso de sincronismo cuando el primer registro indica que la pertinente aguja debe imprimir un punto, siendo conducido un impulso del primer generador de impulsos de sincronismo cuando el segundo registro indica que la misma aguja ha impreso también un punto durante la impresión de la columna anterior, y siendo conducido un impulso del segundo generador de impulsos de sincronismo cuando no

se da este caso.

4ª.- Una impresora de agujas perfeccionada.


Tal y como se ha descrito en la Memoria que antecede, representado en los dibujos que se acompañan y para
5 los fines que se han especificado.

Esta Memoria consta de doce hojas escritas a máquina por una sola cara.

Madrid, 13.OCT.1977

P.A.

Oscar de Lizaburu
Por Poder.



04107
MTR.



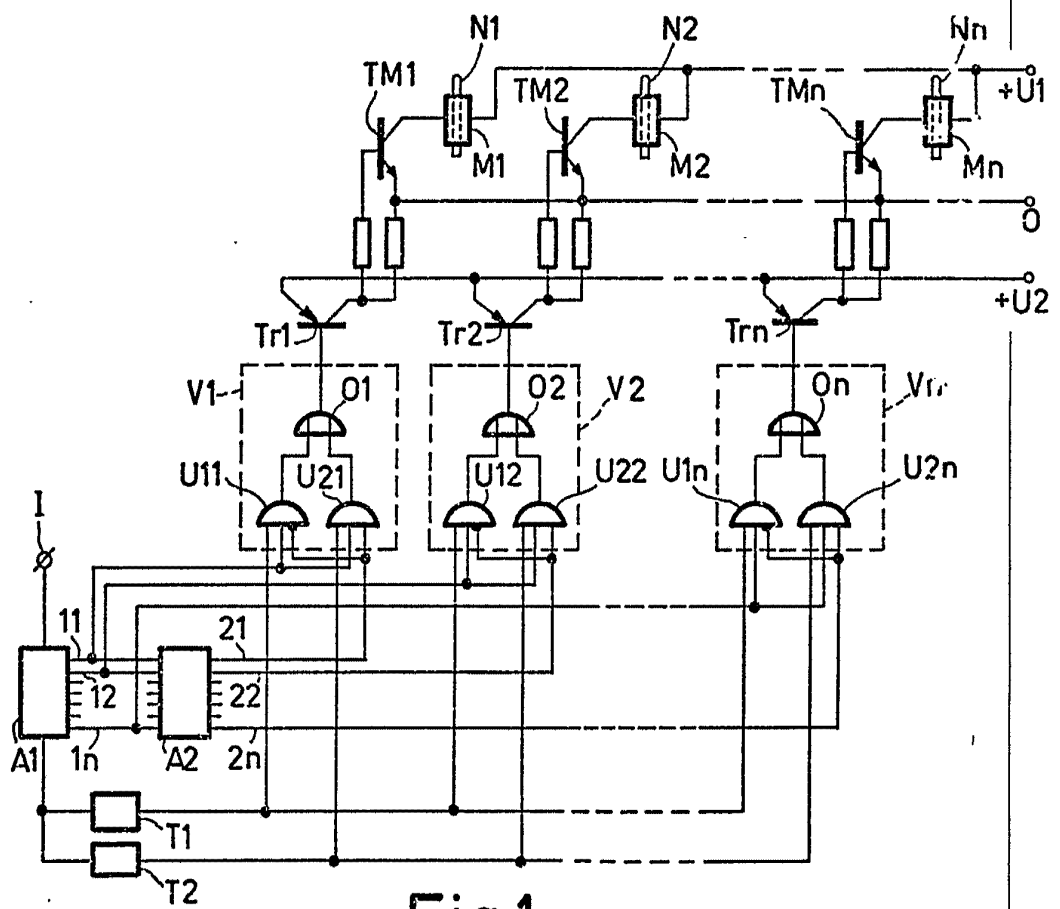


Fig.1

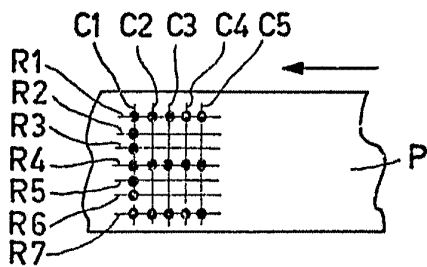


Fig.2

Oscilloscope
For Power