



ESPAÑA

19 ES	11 21	NUMERO 461.316	10 AI
	22	FECHA DE PRESENTACION 3-Agosto-1.977	

10 MAR 1978
COMERCIO
PATENTE DE INVENCION

50 PRIORIDADES:	32 FECHA	33 PAIS
31 NUMERO A 5821/76	5-8-76	Austria

47 FECHA DE PUBLICIDAD	61 CLASIFICACION INTERNACIONAL G11B	62 PATENTE DE LA QUE ES DIVISIONARIA
------------------------	----------------------------------------	--------------------------------------

54 TITULO DE LA INVENCION

"UN APARATO DE REPRODUCCION PERFECCIONADO PARA UN PORTADOR DE REGISTRO EN EL QUE ESTA GRABADA UNA SEÑAL, PREFERIBLEMENTE UNA SEÑAL DE TELEVISION"

71 SOLICITANTE (S)

N.V. PHILIPS'GLOEILAMPENFABRIEKEN (A-PHN 8514 Spair)

DOMICILIO DEL SOLICITANTE

Emmasingel 29, Eindhoven, Holanda

72 INVENTOR (ES)

Harald Melwisch

73 TITULAR (ES)

74 REPRESENTANTE

ALBERTO DE ELZABURU MARQUEZ (P.- 66.497)

IAR.

1 El invento se refiere a un aparato de reproducción -
para un portador de registro o grabación en el que se re-
registra una señal, preferiblemente una señal de televisión,
que está modulada en frecuencia sobre una señal portadora,
5 cuyo aparato comprende una disposición de transductores -
para explorar el portador de registro, cuya señal de sali-
da, que consiste en una señal modulada en frecuencia con
una portadora y al menos la banda lateral inferior, se --
aplica a un limitador y desmodulador para la detección de
10 la señal. En dicho equipo, la señal de salida de la dis-
posición de transductores puede presentar fluctuaciones -
de amplitud relativamente grandes cuando dicha disposi---
ción no explora exactamente el portador de registro. En
el caso de una disposición de transductores que comprende
15 cabezas magnéticas, ello puede suceder, por ejemplo, cuan-
do el portador de registro es levantado de las cabezas --
magnéticas. Una ligera elevación de menos de 1 μ m ya da
lugar a un descenso sensible de la amplitud de la señal -
de salida, aproximadamente del orden de magnitud de 15 dB,
20 debido a que esta influencia obedece a una ley exponen---
cial. Durante la reproducción de una señal de televisión
se ha visto que la aparición de una perturbación de este
tipo da lugar a ruido y manchas negras en la imagen, aun-
que antes de la desmodulación la señal reproducida se - -
25 aplica a un limitador, que mantiene la amplitud de la se-
ñal portadora real constante.

Es un objeto del invento eliminar los citados proble-
mas de una manera sencilla. Para conseguir esto, de acuer-
do con el invento, se incluye al menos un filtro delante
30 del limitador y el desmodulador, cuya función de transfe-

1 -rencia es variable, dependiendo de la amplitud de la se--
fial portadora, siendo reforzada la amplitud de la señal -
portadora, cuando disminuye, con relación a las amplitu--
des de las componentes de señal de la banda lateral infe-
5 rior. Así, si la amplitud de la señal portadora disminu-
ye, la respuesta de frecuencia se ajusta de manera que --
las amplitudes de las componentes de señal de la banda la
teral inferior con relación a la amplitud de la señal por
tadora, o viceversa, son cambiadas de manera que se obtie
10 ne sensiblemente la misma situación que en ausencia de --
una perturbación. La influencia de dicha perturbación de
pende de la frecuencia de la señal reproducida y aumenta
a frecuencias mayores, incluso en un grado tal que las am
plitudes de las componentes de señal en la banda lateral
15 inferior se hacen mayores que la amplitud de la señal por
tadora, en cuyo caso el limitador y el desmodulador no --
funcionan ya correctamente. Influyendo sobre la respues-
ta de frecuencia de acuerdo con el invento, con dependen-
cia de la amplitud de la señal portadora, tales perturba-
20 ciones dependientes de la frecuencia se eliminan y el li-
mitador y el desmodulador reciben de nuevo una señal que
pueden tratar correctamente.

Una disposición de circuito particularmente simple se
obtiene cuando se dispone como filtro un filtro de paso -
25 alto que está constituido por media red o circuito en T,
una rama del cual incluye una resistencia óhmica y cuya -
otra rama incluye una impedancia, la cual está conectada
en paralelo con al menos un elemento de circuito cuya im-
pedancia varia directamente en función de la amplitud de
30 la señal portadora que aparece a través del mismo, dismi-

1 -nuyendo dicha impedancia con el aumento de amplitud.

5 Se ha visto también que es ventajoso disponer, como filtro, un filtro de paso bajo constituido por un circuito sintonizado en serie, un elemento de circuito del cual está conectado en paralelo con al menos un elemento de --
10 circuito adicional cuya impedancia es variable con dependencia de la amplitud de la señal portadora, disminuyendo dicha impedancia con el aumento de amplitud. De este modo se pueden también compensar de una manera sencilla variaciones de amplitud muy grandes dependientes de la frecuencia.

15 Se ha visto también que es ventajoso que el filtro comprenda un canal sin retardo de señal y al menos un canal adicional con un retardo de señal originado por una red de retardo, cuando las señales de salida de los canales se combinan entre sí, y al menos un canal, para influir sobre la amplitud de la señal transmitida en este canal, incluye al menos un elemento de circuito cuya impedancia es variable con dependencia de la amplitud de la --
20 señal portadora. Mediante el uso de un filtro de este tipo difícilmente ocurre ninguna distorsión de retardo de envolvente debido al cambio de la función de transferencia del filtro.

25 El invento se describirá con mayor detalle haciendo referencia a los dibujos, que muestran algunas realizaciones del invento, pero a las cuales no se limita el mismo. La figura 1 es un diagrama de bloques de las partes de un aparato de reproducción que son esenciales para el invento, mientras que se usa como filtro un filtro de paso alto.
30 La figura 2 es un diagrama que muestra la variación

1 de la función de transferencia del filtro utilizado en la
realización de la figura 1, dependiendo de la amplitud de
la señal portadora. La figura 3 muestra una disposición
de circuito diferente para un filtro de paso alto, que es
5 recíproco del filtro utilizado en la realización de la fi-
gura 1. La figura 4 muestra una realización en la que un
elemento de circuito del filtro es variable con dependen-
cia de la amplitud de la señal portadora. La figura 5 --
muestra la disposición de circuito de un filtro que com--
10 prende un circuito sintonizado en paralelo. La figura 6
muestra la disposición de circuito de un filtro que actúa
como filtro de paso bajo y que está constituido por un --
circuito sintonizado en serie. La figura 7 es un diagra-
ma que muestra la variación de la función de transferen--
15 cia del filtro de la figura 6 dependiendo de la amplitud
de la señal portadora. La figura 8 muestra la disposición
de circuito para un filtro que utiliza una red de retardo.
La figura 9 es un diagrama que muestra la variación de la
función de transferencia del filtro de la figura 8 con de-
20 pendencia de la amplitud de la señal portadora.

En la figura 1 los números de referencia 1 y 2 desig-
nan las cabezas magnéticas de una disposición de transduc-
tores para explorar un portador de registro en un aparato
de reproducción. Las señales de salida de estas cabezas
25 magnéticas se aplican a la entrada 4 de un amplificador 5
a través de un transformador 3. Como en la práctica co--
mún, la señal registrada en el portador de registro, que
en los instantes presentes es una señal de televisión, se
imprime sobre una señal portadora como una modulación de
30 frecuencia. Así, en la salida 6 del amplificador 5 del -

1 aparato de reproducción está disponible una señal que con
siste en una señal modulada en frecuencia con una portador
ra y al menos la banda lateral inferior. Esta señal modu
lada en frecuencia se aplica normalmente a la entrada 7 -
5 de un limitador y desmodulador 8 para desmodular la señal,
cuya señal queda entonces disponible en la salida 9 de dich
o desmodulador. Entonces el limitador, de manera cono-
cida, asegura que la amplitud de la señal portadora real
sea mantenida constante, de manera que se mantengan las -
10 ventajas apropiadas con los sistemas de modulación de fre-
cuencia.

Si durante la exploración del portador de registro -
las cabezas magnéticas 1 y 2 de la disposición de trans-
ductores se levantan incluso ligeramente del portador de
15 registro, o el otro camino circular, por ejemplo del or-
den de magnitud de una micra, esto da lugar a una disminu-
ción sustancial de amplitud de las señales de salida de -
las cabezas magnéticas. Sin embargo, tal disminución de
amplitud no sólo depende de la holgura formada entre la -
20 cabeza magnética y el portador de registro. En mucho ma-
yor grado, depende también de la frecuencia instantánea -
de la señal reproducida, siendo reducidas más las señales
de frecuencia mayor que las señales de frecuencia baja. -
En el presente caso, dicha perturbación da lugar a que la
25 amplitud de la señal portadora se reduzca más que al am-
plitud de las componentes de señal de la banda lateral in-
ferior, lo cual puede conducir, por ejemplo, a diferen-
cias de amplitud del orden de magnitud de 20 dB. Si dicha
señal perturbada se aplica al limitador y desmodulador, -
30 el ruido de la señal desmodulada se hace más manifiesto,

1 - debido a que las componentes de señal de la banda lateral
inferior son reforzadas más fuertemente a una amplitud ba
5 ja de la señal portadora. Además, puede suceder que las
amplitudes de las componentes de señal en la banda late--
10 ral inferior se hagan mayores que la amplitud de la señal
portadora, como consecuencia de lo cual el limitador y el
desmodulador pueden no funcionar ya correctamente, de ma
nera que se produce una señal que no corresponde a los --
contenidos reales de imagen, lo que por ejemplo da lugar
a manchas e impulsos transitorios en la imagen de televi
sión reproducida.

Con el fin de evitar dichos problemas, se incluye al
menos un filtro 10 en la trayectoria de señal entre la sa
15 lida 6 del amplificador 5 y la entrada 7 del limitador y
desmodulador 8, cuya función de transferencia es variable
con dependencia de la amplitud de la señal portadora, --
siendo reforzada la señal portadora con relación a las am
plitudes de las componentes de señal de la banda lateral
inferior cuando disminuye la amplitud de la señal portado
20 ra. En el presente ejemplo se utiliza un filtro de paso
alto cuya entrada está designada por 11 y cuya salida es--
tá designada por 12. Este filtro de paso alto consiste --
en media red en T, una rama de la cual comprende una re--
sistencia óhmica 13 y cuya otra rama incluye una impedan-
25 cia 14 que está constituida por una inductancia. Dos --
diodos 15 y 16, dispuestos en anti-paralelo, están conec-
tados en paralelo con esta impedancia 14, cuyos diodos --
funcionan como un elemento de circuito cuya impedancia cam
bia directamente como una función de la amplitud de la --
30 señal portadora que aparece a través de ellos, disminuyen

1 do la impedancia con el aumento de amplitud. Así, se puede prescindir de un circuito de control independiente para cambiar la impedancia de los elementos de circuito.

5 La figura 2 representa las funciones de transferencia de este filtro de paso alto para una amplitud baja y una amplitud alta de la señal portadora, estando representada la frecuencia f en el eje horizontal y la relación de amplitudes entre la señal de salida u_2 y la señal de entrada u_1 del filtro en el eje vertical. Para una amplitud baja de la señal portadora, los elementos de circuito 10 15 y 16 presentan una impedancia elevada, de manera que se obtiene la función de transferencia designada por 17. Sin embargo, si la amplitud de la señal portadora es alta, los elementos de circuito 15 y 16 presentan una impedancia 15 baja, como consecuencia de lo cual la frecuencia de corte del filtro de paso alto está desplazada ahora hacia frecuencias inferiores y se obtiene la función de transferencia designada por 18. Para amplitudes bajas de la señal portadora, la frecuencia de corte del filtro de paso alto 20 ha sido elegida de manera que esté situada en el intervalo de frecuencias de la señal portadora, que en la figura 2 está representado por la línea de trazos próxima f_T . Las componentes de señal esenciales de la banda lateral inferior están situadas a frecuencias inferiores, lo que 25 está indicado esquemáticamente por la línea de trazos próxima f_S . Debido a la acción de los elementos de circuito 15 y 16, la frecuencia de corte del filtro de paso alto a elevadas amplitudes de la señal portadora se sitúa, por lo tanto, por debajo de las frecuencias de las componentes de señal de la banda lateral inferior. 30

1 Como se puede apreciar de la función de transferen-
cia 18 del filtro de paso alto, tanto la señal portadora
como las componentes de señal de la banda lateral infe-
rior son transferidas por el filtro de paso alto de una
5 manera idéntica cuando las cabezas magnéticas cooperan co-
rrectamente con el portador de registro y, por lo tanto,
la amplitud de portadora es alta. En el caso de una per-
turbación para la cual disminuye la amplitud de la señal
portadora, la función de transferencia 17 del filtro de
10 paso alto se hace efectiva, como consecuencia de lo cual
se refuerza la amplitud de la señal portadora con respec-
to a las amplitudes de las componentes de señal en la ban-
da lateral inferior, a saber, en una magnitud como la in-
dicada por la doble flecha 19 en la figura 2. Así, la ma-
15 yor reducción de amplitud de portadora con respecto a la
amplitud de las componentes de señal, como resultado de
la perturbación, se compensa de nuevo. Influenciando así
la respuesta de frecuencia de la señal modulada en frecuen-
cia, con dependencia de la amplitud de la señal portadora,
20 se asegura que, también en el caso de una reducción de am-
plitud de la señal portadora debida a una perturbación co-
mo la descrita anteriormente, se obtengan relaciones de
señal que corresponden sensiblemente a la situación en --
ausencia de una perturbación y que garantizan un funciona-
25 miento correcto del limitador y desmodulador.

 Como se desprende de lo precedente, el circuito de
filtro que se utiliza tiene una disposición de circuito --
muy sencilla, en particular debido a influenciar la fun-
ción de transferencia con dependencia de la amplitud, se
30 utilizan dos diodos conectados en anti-paralelo, cuya im-

1 impedancia cambia directamente con dependencia de la ampli-
tud de la señal que aparece entre los mismos. Es eviden-
te que estos diodos se pueden sustituir también por otro
5 elemento de circuito cuya impedancia sea variable de una
manera similar, por ejemplo mediante un transistor de efec-
to de campo controlado. Evidentemente, es alternativamen-
te posible conectar una pluralidad de tales filtros de pa-
so alto uno detrás de otro, cuando se hayan de compensar -
diferencias de amplitud mayores. De un modo similar, los
10 diodos en anti-paralelo 15 y 16 pueden estar conectados en
paralelo con la resistencia 13.

Otro ejemplo de dicho filtro de paso alto se muestra
en la figura 3, cuya disposición de circuito es la recípro-
ca del filtro según la realización de la figura 1. Este -
15 filtro 10 está igualmente constituido por media red en T,
una rama de la cual comprende una resistencia óhmica 20 y
cuya otra rama comprende una impedancia 21 que está consti-
tuida por un condensador, estando conectado dicho condensa-
dor a la entrada 11 del filtro 10. Los dos diodos en anti-
20 -paralelo 15 y 16 están ahora conectados en paralelo con -
la impedancia 21. El funcionamiento de este filtro con --
respecto a la variación de la función de transferencia con
dependencia de la amplitud de una señal portadora es simi-
lar al del ejemplo de la figura 1, siendo ahora atenuada -
25 la amplitud de las componentes de señal de la banda late-
ral inferior más fuertemente a una amplitud baja de la se-
ñal portadora que para una amplitud elevada de la señal --
portadora.

30 El filtro de la figura 4 es asimismo un filtro de pa-
so alto que consiste en media red en T y cuya rama que está

1 conectada a la entrada 11 del filtro 10 incluye un conden-
sador 21. Sin embargo, en la otra rama la resistencia - -
óhmica está sustituida por una impedancia variable que es-
tá constituida por un transistor de efecto de campo 22 que
5 puede ser controlado por el circuito de salida. Para con-
trolar este transistor de efecto de campo se prevé un de-
tector de amplitud 23 a cuya entrada 24 se aplican las se-
ñales reproducidas, moduladas en frecuencia, que aparecen
en la salida del amplificador 5, no mostrado. La salida -
10 25 del detector de amplitud 23 está conectada al electrodo
de puerta o control del transistor de efecto de campo 22.
El transistor de efecto de campo se controla de tal manera
que su impedancia de salida aumenta a una amplitud elevada
de la señal portadora, de modo que se reduce la frecuencia
15 de corte del filtro, mientras que para una amplitud baja -
de la señal portadora su impedancia de salida disminuye y
la frecuencia de corte del filtro aumenta en consecuencia.
De este modo, el filtro 10 realiza de nuevo funciones de -
transferencia que son variables con dependencia de la am-
20 plitud de la señal portadora, como se muestra en la figura
2.

El filtro 10 mostrado en la figura 5 consiste en un -
circuito resonante en paralelo 26 que está sintonizado a -
la frecuencia de portadora, cuyo filtro es activado a tra-
25 vés de una resistencia 27. En paralelo con el circuito --
sintonizado 26, unos diodos 15 y 16, que están dispuestos
en paralelo, están conectados de una manera similar a los
ejemplos de las figuras 1 y 3. A una elevada amplitud de
la señal portadora, estos diodos 15 y 16 presentan una ba-
30 ja impedancia, que se amortigua fuertemente en el circuito

1 sintonizado en paralelo 26, de manera que su elevación de
resonancia no tiene sensiblemente efecto. Sin embargo, -
en el caso de una amplitud baja de la señal portadora, los
diodos 15 y 16 representan una elevada impedancia, que ya
5 no se amortigua en el circuito sintonizado en paralelo 26
de manera significativa, de modo que su elevación de reso-
nancia tiene ahora el pleno efecto, como consecuencia de
lo cual la señal portadora se refuerza con respecto a las
componentes de señal de la banda lateral inferior. Así,
10 la respuesta de frecuencia de la señal reproducida modula-
da en frecuencia, que se aplica al filtro, está igualmen-
te influenciada con dependencia de la amplitud de la se-
ñal portadora.

15 El ejemplo de la figura 6 muestra un filtro 10 que -
adopta la forma de un filtro de paso bajo, consistente en
un circuito sintonizado en serie, el cual está sintoniza-
do a una frecuencia mayor que la de la señal portadora, -
el cual constituye, con una inductancia 28 y un condensa-
dor 29, media red o circuito en T. En paralelo con el --
20 condensador 29 se incluyen los diodos 15 y 16 en anti-pa-
ralelo, pero estos diodos pueden también estar conectados
en paralelo con la inductancia.

25 La figura 7 muestra las funciones de transferencia -
de este filtro en función de la amplitud de la señal por-
tadora, obteniéndose la función de transferencia que está
designada por 30 a una amplitud elevada de la señal por-
tadora y la designada por 31 a una amplitud baja de la se-
ñal portadora, de acuerdo con las impedancias presentadas
por los diodos en antiparalelo 15 y 16 con dependencia -
30 de la amplitud de la señal que aparece directamente a tra

1 -vés de ellos. Así, cuando la amplitud de la señal porta-
dora es baja, dicha señal está asimismo reforzada con res-
pecto a las amplitudes de las componentes de señal de la
5 banda lateral inferior, como se indica por la doble fle-
cha 19 en la figura 7. Dicho filtro hace posible compen-
sar variaciones de amplitud relativamente grandes de una
manera simple. Este efecto se hace más pronunciado cuan-
do la frecuencia de resonancia del circuito sintonizado -
en serie se aproxima a la frecuencia de la señal portado-
10 ra y cuando la calidad del circuito sintonizado aumenta.

Para utilizar de acuerdo con el invento se puede dis-
poner también con ventaja un filtro 10 como el mostrado -
en la figura 8, cuyo filtro está diseñado como una red de
retardo o, de una forma especial, como un filtro de peine.
15 Dicho filtro comprende un canal 32 sin retardo de señal y
otro canal 33 con un retardo de señal originado por una -
red de retardo 34. Las señales de salida de los dos cana-
les se combinan entre sí en una disposición de circuito -
35, efectuándose ello en el presente caso mediante una --
formación diferente. En el canal 32, que transfiere la -
señal sin retardo, se han tomado medidas para influir so-
bre la amplitud de esta señal con dependencia de la ampli-
tud de la señal portadora. Para este fin, se prevé un di-
visor de tensión que consiste en una resistencia 36 y dos
20 diodos 15 y 16 en anti-paralelo, cuya relación de división
depende de las amplitudes de las señales directamente a -
través de los diodos 15 y 16. Evidentemente, estas medi-
das para influir sobre la amplitud de la señal a transmi-
tir en un canal se pueden aplicar también al canal 33 en
25 lugar de al canal 32. De modo similar, en analogía con -
30

1 el ejemplo de la figura 4, los diodos anti-paralelos pueden ser sustituidos por una impedancia, por ejemplo, un transistor de efecto de campo que esté controlado por un detector de amplitud.

5 La figura 9 muestra las funciones de transferencia de dicho filtro, que son variables con dependencia de la amplitud de una señal portadora. La función de transferencia designada por 37 es entonces válida para una amplitud elevada de la señal portadora y la función de transferencia designada por 38 para una amplitud baja de la señal portadora. Como se puede ver, a una amplitud alta de la señal portadora, esta señal portadora, de acuerdo con la función de transferencia 37, tiene una relación específica con respecto a las amplitudes de las componentes de señal de la banda lateral inferior, como se indica por la doble flecha 39. Para una amplitud baja de la señal portadora esta relación es diferente, de acuerdo con la función de transferencia 38, como se indica mediante la doble flecha 40. Puesto que la relación de la amplitud de la señal portadora a las amplitudes de las componentes de señal de la banda lateral inferior para una amplitud baja de una señal portadora es esencialmente mayor que para una amplitud alta de una señal portadora, la amplitud de la señal portadora en el caso primeramente mencionado está reforzada con respecto a las amplitudes de las componentes de señal de la banda lateral inferior.

25 Así se asegura igualmente que, a una amplitud decreciente de la señal portadora, la respuesta de frecuencia de la señal reproducida modulada en frecuencia sea influenciada asimismo de tal manera que esta señal puede ser tra

1 -tada correctamente en el limitador y modulador. Dicho --
filtro es particularmente apropiado debido a que difícil-
mente introduce ninguna distorsión de retardo en grupo. --
Tales filtros se pueden realizar, además, con una amplia
5 variedad de funciones de transferencia, dependiendo del --
número de canales que introducen un retardo para las seña
les, o del modo en que están dimensionadas las redes de re
tardo y en qué forma se combinan las señales de salida de
10 los canales unas con otras, ya sea por adicción o sustra-
ción.

15

20

25

30




REIVINDICACIONES

1
5
10 Los puntos de invención propia y nueva, que se presenten para que sean objeto de esta solicitud de Patente de Invención en España, por VEINTE años, son los que se recogen en las reivindicaciones siguientes:

15 1ª.- Un aparato de reproducción perfeccionado para un portador de registro en el que está grabada una señal, preferiblemente una señal de televisión, que está modulada en frecuencia sobre una señal portadora, cuyo aparato comprende una disposición de transductores para explorar el portador de registro, cuya señal de salida, que consiste en una señal modulada en frecuencia con una portadora y al menos la banda lateral inferior, se aplica a un limitador y desmodulador para la desmodulación de la señal, caracterizado porque delante del limitador y desmodulador se incluye al menos un filtro cuya función de transferencia es variable con dependencia de la amplitud de la señal portadora, siendo reforzada la amplitud de la señal portadora, cuando disminuye, con relación a las amplitudes de las componentes de señal de la banda lateral inferior.

25 30 2ª.- Un aparato según la reivindicación 1ª, caracterizado porque como filtro se prevé un filtro de paso alto -- que está constituido por media red en T, una rama de la cual incluye una resistencia óhmica y cuya otra rama comprende una impedancia que está conectada en paralelo con --



1 - al menos un elemento de circuito, cuya impedancia varía -
directamente en función de la amplitud de la señal portadora que aparece a través del mismo, disminuyendo dicha impedancia con el aumento de amplitud.

5 3ª.- Un aparato según la reivindicación 1ª, caracterizado porque como filtro se prevé un filtro de paso bajo constituido por un circuito sintonizado en serie, un elemento de circuito del cual está conectado en paralelo con al menos otro elemento de circuito cuya impedancia es variable con dependencia de la amplitud de la señal portadora, disminuyendo dicha impedancia con el aumento de amplitud.

10 4ª.- Un aparato según la reivindicación 1ª, caracterizado porque el filtro comprende un canal sin retardo de señal y al menos otro canal con un retardo de señal producido por una red de retardo, porque las señales de salida de los canales se combinan entre sí, y al menos un canal, para influir sobre la amplitud de la señal transmitida en este canal, incluye al menos un elemento de circuito cuya impedancia es variable con dependencia de la amplitud de la señal portadora.

15 5ª.- "UN APARATO DE REPRODUCCION PERFECCIONADO PARA UN PORTADOR DE REGISTRO EN EL QUE ESTA GRABADA UNA SEÑAL, PREFERIBLEMENTE UNA SEÑAL DE TELEVISION".

20 Tal y como se ha descrito en la Memoria que antecede, representado en los dibujos que se acompañan y para los fines que se han especificado.

25
30



1

Esta Memoria consta de diecisiete hojas escritas a máquina por una sola cara.

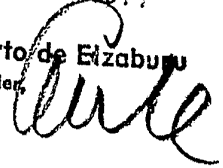
5

Madrid,

06. SET. 1977

P.A.

Alberto de Ezaburu
Por Poder



10

15

20

25

30

ARS/.



N. V. PHILIPS' GLOEILAMPENFABRIEKEN.

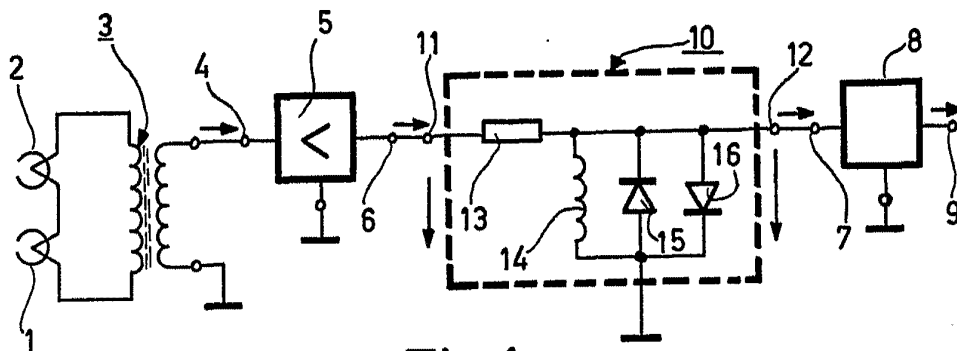


Fig. 1

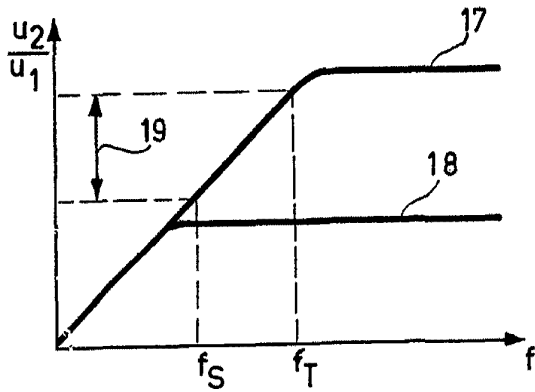


Fig. 2

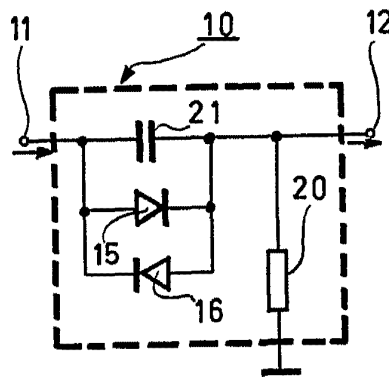


Fig. 3

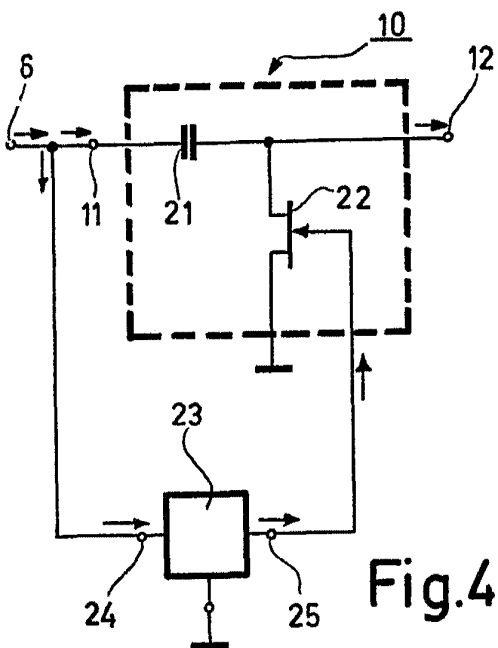


Fig. 4

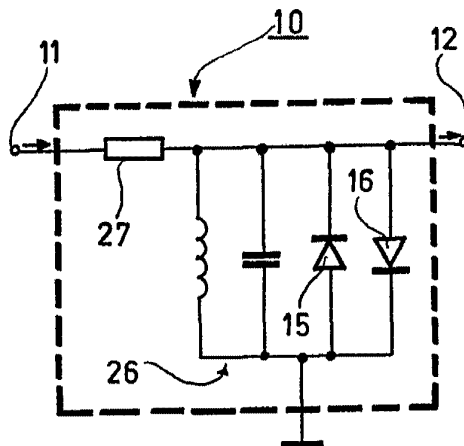


Fig. 5

Alberto de Ezaguiru
Por Poder,

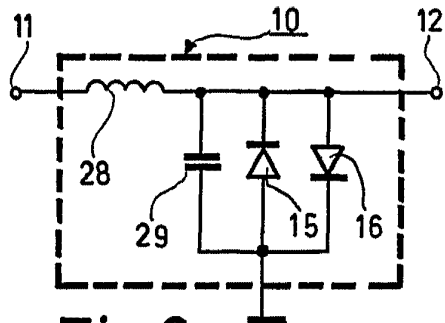


Fig. 6

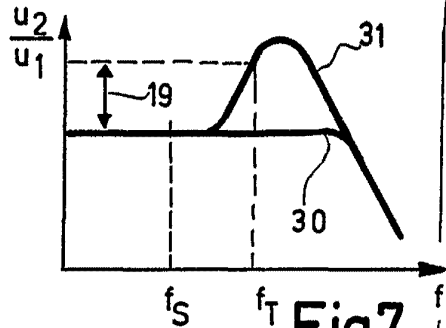


Fig. 7

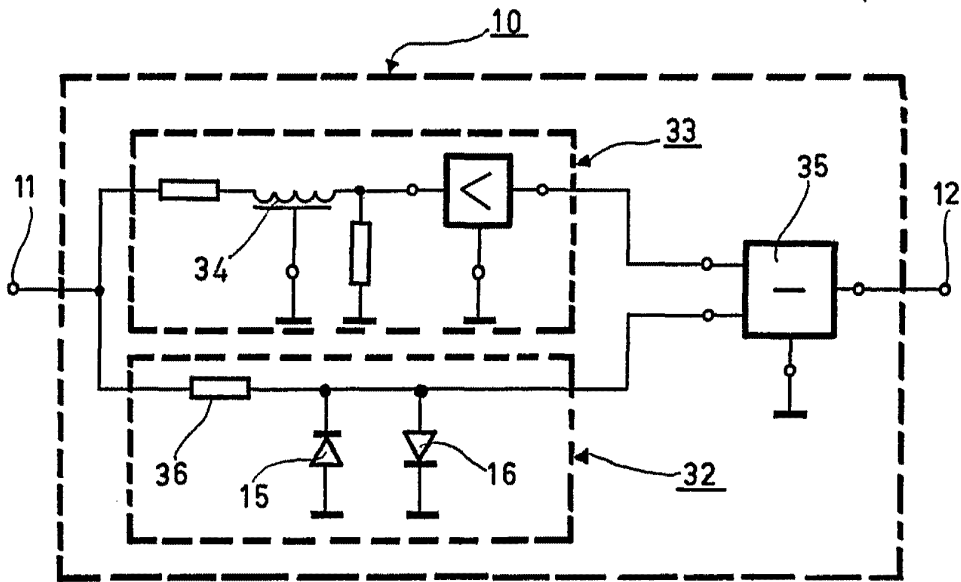


Fig. 8

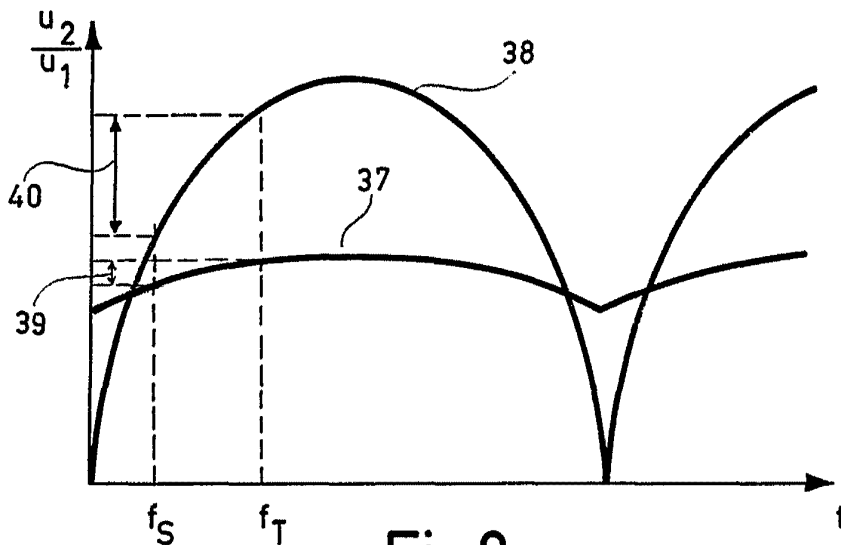


Fig. 9