

MINISTERIO DE INDUSTRIA

REG. LA PROPIEDAD INDUSTRIAL



ESPAÑA

12 MAR 1978
CONCEDIDA

10 ES

11

NUMERO

461290

10 A1

FECHA DE PRESENTACION

461290

PATENTE DE INVENCION

30 PRIORIDADES:	31 NUMERO	32 FECHA	33 PAIS
-----------------	-----------	----------	---------

47 FECHA DE PUBLICIDAD	51 CLASIFICACION INTERNACIONAL H04L	62 PATENTE DE LA QUE ES DIVISIONARIA
------------------------	--	--------------------------------------

64 TITULO DE LA INVENCION " ADAPTADOR DE IMPULSOS TELEGRAFICOS "

71 SOLICITANTE (S) SOCIEDAD IBERICA DE TRANSMISIONES ELECTRICAS, S.A. (SITRE)
--

DOMICILIO DEL SOLICITANTE C/ Velázquez, 60 - 1º y 2º MADRID-1

72 INVENTOR (ES) D. Francisco de la Vega y Saenz de Buruaga D. Manuel Martín Sánchez
--

73 TITULAR (ES)

74 REPRESENTANTE D. FRANCISCO GARCIA CABRERIZO	N/REF:O.G.32.458/AS
---	---------------------

La presente invención, según se expresa en el enunciado de esta memoria descriptiva, se refiere a un adaptador de impulsos telegráficos, el cual ha sido concebido y realizado para la transmisión y recepción de datos a través de un canal telegráfico mediante la conversión de la información lógica con niveles (v 24) en impulsos telegraficos y viceversa.

Dicho adaptador trabaja con corriente de doble polaridad a dos hilos y vuelta por tierra en duplex y semiduplex.

10. Su velocidad de transmisión es de 200 baudios y está limitada fundamentalmente por la posibilidad de aparición de perturbaciones en pares próximos a velocidades superiores, aunque pueden seleccionarse facilmente otras velocidades más bajas como 100 y 50 baudios.

15. Por otra parte, dicho adaptador puede montarse sobre un bastidor, con una capacidad máxima de 96 adaptadores y alimentación centralizada, o bien sobre una caja de sobremesa, que contiene un solo adaptador.

20. Cuando el adaptador va equipado sobre un bastidor para 96 adaptadores, este se constituye a partir de un mueble metálico de dimensiones semejantes a una cabina de ordenador, de tal forma que todas las conexiones al exterior se realizan a través de conectores, lo cual facilita su instalación a excepción hecha de las tomas de tensión alterna, que se hacen a través de regletas de conexión oculta, evitando cortocircuitos ocasionales.

El bastidor o mueble totalmente equipado, se compone de:

- 7 paneles de adaptadores telegráficos.
- 1 Panel de medida, cuyo equipado es opcional.
- 30. - 1 Panel de medida y alarma.

- 4 Paneles de alimentación, en dos grupos diferentes de 12 V y 60 V respectivamente.

Asimismo, el conjunto cuenta con un Panel de sección y ajuste y una unidad de interface con sus correspondientes conectores; mientras que interiormente y en la disposición más idónea, va equipado con:

- 3 Fuentes de alimentación, y
- 1 Timbre electrónico.

Cada uno de los 7 paneles mencionados anteriormente, están constituidos por un armazón metálico tipo sub-bastidor, en chapa de acero y perfil de aluminio extrusionado; estando dotado de guías y conectores para los circuitos impresos necesarios para alojar 14 módulos adaptadores telegráficos y un módulo de alarma y alimentación, de tal forma que dicho panel se aloja en el bastidor propiamente dicho, deslizándose sobre guías previstas a tal efecto.

El módulo de alarma y alimentación está formado por una unidad enchufable compuesta por una tarjeta de circuito impreso y la correspondiente placa soporte. Sobre el frontal de tal módulo existen 8 lámparas de señalización de alarma y 8 fusibles de protección de la alimentación.

El panel de medida y alarma está dotado de los aparatos de medida necesarios para la supervisión y control de las fuentes de alimentación.

El concepto a medir se selecciona mediante sendos conmutadores situados debajo de los aparatos. La entrada general de alterna se protege mediante un interruptor automático magnetotérmico, de forma que la existencia de corriente se señala mediante un piloto. Asimismo, se han previsto

- cinco fusibles de protección, a las distintas tensiones -- (+ 12 V; - 12 V; + 60 V; - 60 V y 24 V), señalizándose la falta de tensión con otras tantas lámparas. El fallo de las fuentes de alimentación también queda señalizado por cinco
5. lámparas, de tal forma que una determinada de ellas señala el fallo de alimentación en cualquier panel.

Finalmente, el panel de medida y alarma mencionado, va equipado con un pulsador de prueba de lámparas y un pulsador de exclusión de timbre.

10. El panel de alimentación de 12 V, constituye, en conjunto, un convertidor c.c. / c.c. de ± 12 V. de salida - estabilizada y regulable, con protección contra cortocircuito y capaz de conectarse en paralelo con otras similares.

15. El panel de alimentación de 60 V., está formado por una fuente de alimentación de ± 60 V. de salida estabilizada alimentada directamente a 220 V. en corriente alterna de red.

20. El panel de seccionamiento y ajuste está formado por un panel abatible a izquierdas, en el que están situados los seccionamientos de las líneas telegráficas con -- sus correspondientes potenciómetros de ajuste de corriente de línea.

25. Cuando el adaptador va equipado sobre una caja de sobremesa, este se constituye a partir de una caja metálica que contiene los distintos módulos de que se compone. En su parte frontal presenta tres módulos enchufables, uno que es el de la fuente de alimentación, otro el propio adaptador de impulsos telegráficos, y el tercero que corresponde a un Es
30. tabilizador. En su parte posterior, presenta una tapa a tra

vés de la cual asoman el conector interface, el conmutador de tensión, un portafusible y los correspondientes cables de conexión de red y de línea.

5. El módulo de la fuente de alimentación constituye una unidad enchufable y está formada por una tarjeta de circuito impreso y una placa soporte que actúa de pantalla -- electrostática, ensambladas ambas en un frontal a través -- del cual asoma el interruptor de encendido.

10. El módulo adaptador de impulsos telegráficos constituye asimismo una unidad enchufable y se encuentra formada por una tarjeta de circuito impreso y una placa soporte que, sirve de pantalla electrostática. Ambas placas se encuentran ensambladas sobre un frontal a través del cual asoman los siguientes componentes:

15. - Un potenciómetro de ajuste de corriente de la línea de transmisión
- Un potenciómetro de ajuste de corriente de la línea de recepción
- Seccionamiento de la línea de transmisión
20. - Seccionamiento de la línea de recepción

Volviendo al módulo de la fuente de alimentación, este constituye la propia fuente de alimentación del equipo, transformando la tensión de red (125 ó 220 V.) en dos tensiones de ± 12 V y ± 60 V. de corriente continua, las cuales -- son estabilizadas en el módulo estabilizador.

25.

La tensión de red ataca a través del interruptor de encendido, fusible y conmutador de tensión al transformador de entrada el cual posee dos secundarios de 60 y 12V.,

30.

con toma central, las cuales van conectadas entre sí formando la masa del equipo.

Posteriormente, ambas salidas pasan a sendos puentes rectificadores cuyas salidas, a su vez, son filtradas por cuatro condensadores electrolíticos.

El módulo estabilizador, además de los circuitos -- estabilizadores de ± 60 V y ± 12 V., comprende dos potenciómetros de ajuste para las corrientes de los hilos de línea, así como sendos seccionadores de línea.

Para complementar la descripción que seguidamente se va a realizar y con objeto de ayudar a una mejor comprensión de las características del invento, se acompaña a la -- presente memoria descriptiva de un juego de planos cuyas figuras representan lo siguiente:

Las figuras 1ª y 2ª, muestran sendas vistas del bastidor para 96 adaptadores telegraficos, correspondiendo tales vistas a la parte frontal del mueble constitutivo del propio bastidor.

Las figuras 3ª, 4ª, y 5ª muestran otras tantas vistas generales y seccionadas de la caja donde va montado el adaptador telegráfico en su versión de sobremesa.

La figura 6ª, muestra una vista general del esquema eléctrico del circuito correspondiente a la tarjeta de los relés de alarma.

La figura 7ª, muestra el esquema eléctrico del circuito correspondiente al módulo de alarma de alimentación.

La figura 8ª, muestra el esquema correspondiente a un circuito telefónico.

La figura 9ª, muestra el esquema del circuito eléc

trico correspondiente al módulo adaptador de impulsos telegráficos.

La figura 10ª, muestra el esquema correspondiente a la tarjeta del módulo estabilizador.

5. La figura 11ª, muestra el diagrama de bloques e interconexión entre las fuentes de alimentación.

Sobre las mencionadas figuras se han enumerado los distintos componentes que forman los circuitos, habiéndose referenciado numéricamente algunas de las partes o elementos que son necesarios comentar a lo largo de la descripción que posteriormente se realizará, correspondiendo estas referencias de la forma siguiente:

- 1.- Mueble de caja del adaptador de sobremesa.
15. 2.- Módulo de la fuente de alimentación.
- 3.- Módulo del adaptador.
- 4.- Módulo estabilizador.
- 5.- Regletas de conexión.
20. 6.- Guías para circuito impreso.
- 7.- Lámpara de alarma.
- 8.- Potenciómetro.
- 9.- Pulsadores.
- 10.- Mueble del bastidor.
25. 11.- Panel de seccionamientos.
- 12.- Sub-bastidores.
- 13.- Panel de medidas.
- 14.- Panel de alarmas.
- 15.- Panel de alimentación de 12 V.
30. 16.- Toma de tensión.

17.- Unidad de control.

18.- Paneles del adaptador conjunto.

19.- Panel de alimentación de 60 V.

20.- Pulsador de prueba de lámparas.

21.- Pulsador de exclusión de timbre.

5.

De acuerdo con las figuras 3ª, 4ª y 5ª, en las que se ha representado el mueble del adaptador de sobremesa independiente, puede observarse el propio mueble-caja (1), - donde se encuentra el módulo de la fuente de alimentación -
 10. (2) que constituye una unidad enchufable y está constituido por una tarjeta de circuito impreso y una placa soporte que actúa de pantalla electrostática, al igual que la placa soporte del módulo adaptador (3), el cual está asimismo --
 15. formada por una tarjeta de circuito impreso. Asimismo, en el referido mueble-caja va ubicado el módulo estabilizador (4) y las correspondientes regletas de conexión (5), contando también con las guías para circuito impreso (6), una lámpara de alarma (7), un potenciómetro (8) y los pulsadores - (9).

20. Dicho equipo necesita para su funcionamiento, alimentación estabilizada a ± 60 V. y ± 12 V., las cuales son generadas por el módulo de la fuente de alimentación (2) y estabilizadas por el módulo estabilizador (4).

En cuanto al bastidor, con capacidad para 96 unidades de adaptadores telegráficos, está formado por un mueble-bastidor (10) que comprende un panel de seccionamientos (11), unos sub-bastidores (12), un panel de medidas - (13), un panel de alarmas (14), un panel de alimentación - de 12 V. (15), otro de 60 V. (19), una toma de tensión (16)
 30. y una unidad de control (17).

Todas las conexiones al exterior se hacen a través de conectores, a excepción hecha de las tomas de tensión alterna que se hacen a través de regletas de conexiones ocultas que evitan cortocircuitos ocasionales.

- 5.- Asimismo, el bastidor va equipado con 7 paneles (18) y una unidad de interface con sus correspondientes conectores; mientras que interiormente va equipado con una fuente de alimentación, un timbre electrónico, así como una fuente de alimentación de 24 V. y otra de 48 V.
10. Los paneles (18) son tipo sub-bastidor y están dotados de las guías y conectores para circuito impreso necesarias para alojar a 14 módulos del adaptador de sobremesa y un módulo de alarma de alimentación en panel, de modo que éste último módulo comprende 8 lámparas de señalización de alarma y 8 fusibles de protección de la alimentación, como puede apreciarse en el esquema del circuito correspondiente a la figura 7ª. Cada grupo de 4 fusibles y 4 lámparas protegen y señalizan la alimentación de 7 módulos de adaptadores de sobremesa, de cada panel.
20. El panel de medida y alarma (13) y (14) comprende los aparatos de medida en la supervisión y control de las fuentes de alimentación, seleccionándose el concepto a medir mediante sendos conmutadores.
25. Un interruptor automático magnetotérmico protege la entrada general de alterna, cuya existencia se señala mediante una lámpara LF.
30. Por otra parte, cinco fusibles protegen la alimentación del bastidor a las distintas tensiones internas (+ 12 V.; - 12 V.; \pm 60 V.; - 60 V. y 24 V.); mientras que cinco lámparas asociadas a los fusibles, señalizan con su encendido la

falta de tensión (LA-12V; LA + 12V; LA - 60V; LA + 60V; LA 24V.).

Asimismo, existen cinco lámparas que señalizan el fallo de cada una de las fuentes de alimentación (AL.F1 \pm 60 V.; AL.F2 \pm 60 V.; AL.F1 \pm 12 V.; AL.F2 \pm 12 V.). La quinta lámpara señala el fallo de alimentación en cualquier panel.

Finalmente, el panel de medida y alarma equipa un pulsador de prueba (20) de lámparas y un pulsador de exclusión de timbre (21), todo ello tal y como se representa en el esquema correspondiente a la figura 6ª.

El panel de alimentación de 12 voltios, constituye un convertidor c.c./c.c. de \pm 12 V. de salida estabilizada y regulable, con protección contra cortocircuito y capaz de conectarse en paralelo con otras similares.

El panel de alimentación de 60 voltios, está formado por una fuente de alimentación de 60 voltios de salida alimentada directamente a 220 V. de corriente alterna de red.

El panel de seccionamiento y ajuste comprende los seccionamientos de las líneas telegráficas con sus correspondientes resistencias de ajuste de corriente de línea.

La unidad interface aloja los conectores de interface correspondientes a los 96 módulos de adaptadores de sobremesa.

De acuerdo con la figura 9ª, las características y principios de funcionamiento del adaptador es como sigue:

Transmisión.— Suponiendo que el puente "Y" está tendido, los datos a transmitir llegan al adaptador a través del hilo (103) procedentes de la estación terminal de transmisión de datos en forma de señales digitales. El adaptador

admite cualquier señal digital comprendida entre ± 3 V. y ± 25 V. Estas señales se igualan en un primer paso a los niveles internos de ± 12 V. del comparador (1 I201). La salida invertida de este comparador ataca al relé electrónico de salida (Q 201 a Q 204), alimentándose este relé electrónico de la tensión telegráfica de ± 60 V. La salida a línea contiene un filtro paso bajo, formado por la resistencia (R 239) y el condensador (C 209), así como una termistancia de coeficiente de temperatura positivo como protección contra circuitos en la línea.

El hecho de que el circuito comparador de niveles (1 I 201) invierta la polaridad de las señales, se justifica por el hecho de que en la transmisión de datos por código bivalente, el símbolo lógico "1" (potencial negativo) debe corresponder a la condición de reposo, estando dicha condición de reposo determinada por la presencia de un potencial positivo en la línea, según las normas españolas.

Peticion de transmitir.

Suponiendo que el puente "Y" está tendido, el interruptor (6S201) abierto y el interruptor (8S201) cerrado, entonces, si el hilo (105) está abierto, el comparador (2I201) envía un impulso positivo a la entrada inversora del comparador (1I201) que predomina sobre la señal existente en el hilo (103), y por lo tanto el adaptador envía a la línea un impulso negativo permanente, independiente del estado eléctrico del circuito (103).

Si el circuito (105) se cierra, dejará de actuar sobre el comparador (1I201), debido a la polarización inversa del diodo (D210), quedando el sentido de la corriente de línea a merced del circuito (103).

Se ha convenido en asociar la presencia de portadora en equipos de radiofrecuencia a la presencia en canales telegráficos de una polarización positiva que constituye la condición de reposo.

5. Si el circuito (105) está cerrado, y por el (103) se recibe un "1" lógico (condición de reposo) de la estación terminal de transmisión de datos, entonces aparecerá en la línea de transmisión la portadora (potencial positivo), la cual podrá ser modulada por el mencionado circuito (103).

10. Presto para transmitir.

- Al mismo tiempo que se permite que los datos sean transmitidos a línea por la condición del circuito (105) cerrado, se dispara el circuito de retardo formado por el comparador (3I201). En el circuito (106) aparecerá, con un retardo determinado, una tensión positiva que indica a la estación terminal de transmisión de datos que el adaptador está presto para transmitir.

Petición de transmitir permanente.

- La petición de transmitir, condición del circuito (105) cerrado, puede simularse cerrando el interruptor (6S201) y abriendo el interruptor (8S201). En este caso, en el circuito (106) existirá permanentemente un potencial positivo que indicará que el adaptador está presto para transmitir permanentemente.

25. Recepción.

- Las señales telegráficas procedentes de la estación distante, llegan al adaptador por la línea de recepción (terminal R.L.) y atacarán directamente y simultáneamente a los comparadores (1I202) y (4I201), los cuales conforman los impulsos recibidos.

El comparador (1I202) envia los impulsos al integrador (2I202) y éste al comparador (3I202), el cual elimina al mismo tiempo la distorsión de polarización introducida por la línea. Dicho comparador (3I202) entrega los datos

5. al circuito (104) en dirección hacia la estación terminal - de transmisión de datos.

Alarma.

La señal de salida del comparador (4I201) pasa por una red integradora (R.C.) llegando al comparador (4I202) -

10. que controla el circuito (109).

La falta de portadora en la línea de recepción, durante un tiempo superior a 1 1/2 caracteres, provoca la conmutación del comparador (4I202) y el envío de una tensión negativa al circuito (109).

15. La salida negativa del comparador (4I202) produce, por otra parte, el encendido de la lámpara (LFP) y el bloqueo del circuito (104) que comienza a enviar un "1" lógico continuo.

Aparato de datos presto.

20. La presencia de una tensión positiva en el circuito (107), producida cuando el aparato está conectado con alimentación de ± 12 V., constituye la señalización de que el adaptador está presto.

25. La puesta en servicio del equipo, se realiza poniendo primeramente los interruptores de acuerdo con las exigencias de la estación terminal de transmisión de datos, en tanto que el puente "Y" se dispondrá de acuerdo con la siguiente tabla:

30.

. . . / . . .

	Puente "Y"	Interruptor	Interruptor	Función.
		<u>6S201</u>	<u>8S201</u>	
5.	Cortado o tendido	Cerrado	Abierto	Posición de transmitir permanente. Portadora gobernada por el circuito (103).
10.	Tendido	Abierto	Cerrado	Petición de transmitir a disposición de la estación terminal de transmisión de datos. Portadora gobernada por el circuito (103).
15.	Cortado	Abierto	Cerrado	Petición de transmitir a disposición de la estación terminal de transmisión de datos. Portadora gobernada por el circuito (105).

20. De este modo, la puesta en servicio del adaptador se realiza de modo que los pulsadores de bucle y línea y bucle de interface se queden en posición de "no actuados". A su vez, se actuará sobre el interruptor automático general de alimentación de alterna y los particulares de encendido de cada una de las fuentes de alimentación, entrando en funcionamiento con sólo conectarlo en su alojamiento, para ello es necesario el ajuste en cada adaptador de las corrientes de línea a 20 mA., ajuste que se realiza mediante las resistencias ajustables dispuestas en el panel de seccionamientos.

30. Circuitos de recepción.

Los datos se reciben en forma de impulsos telegráficos por la línea de recepción, los cuales atacan al operacional (1I202) por su entrada inversora.

- La realimentación impuesta por las resistencias -
5. (R.218) y (R.212) hace que el circuito tenga una cierta histeresis y por lo tanto unos umbrales equilibrados respecto a cero voltios, para que de este modo bascule el comparador. Este efecto aumenta la inmunidad al ruido del circuito.

- Por otra parte, la resistencia (R.203) fija la impedancia de entrada del circuito; mientras que los diodos -
10. (D 205) y (D 206) protegen las entradas del operacional contra eventuales sobretensiones.

- Los diodos Zener (DZ 201) y (DZ 202) recortan los impulsos de salida para que su amplitud sea independiente -
15. de las tensiones de alimentación.

- La salida del comparador (1I 202) ataca al integrador formado por las resistencias (R 221), (R.222), (R 223), el condensador (C 206) y el operacional (2I 202). La constante de tiempo de este integrador puede variarse mediante
20. los interruptores (1S 201) y (3S 201) que incluyen en el circuito con su actuación las resistencias (R 221) y (R 222) - respectivamente. El efecto de esta integración es el transformar los impulsos rectangulares obtenidos a la salida del (1I 202) en trapezoidales.

25. La salida del (2I 202) es por tanto una onda trapezoidal e invertida 180° respecto a la salida de (1I 201).

- La salida de estos dos operacionales se llevan a un puente de diodos que actúa como rectificador de onda completa, obteniendo en bornas del condensador (C 208) la tensión pico a pico diferencia entre las dos entradas.
- 30.

Una muestra de esta tensión tomada a través del potenciómetro (P201) sirve como referencia para el comparador (3I 202).

El operacional (3I 202) compara la onda trapezoidal de salida del (2I 202) con la referencia indicada anteriormente. La salida del (3I 202) es una onda cuadrada libre de distorsión. Esta señal es, en definitiva, la señal telegráfica que se ha convertido en digital que se entrega a la estación terminal de transmisión de datos a través del circuito (104).

La resistencia (R 243) constituye una protección contra cortocircuitos y los diodos (D 225) y (D 226) contra sobretensiones ocasionales en el hilo (104).

Quando existe una tensión positiva en la línea, el (4I 201) de una salida negativa que ataca al integrador formado por las resistencias (R 224), (R,225), (R 226) y el condensador (C 205).

El comparador (4I 202) compara el nivel de tensión del condensador (C 205) (entrada inversora) con el nivel cero voltios (entrada no inversora); mientras la tensión en la entrada inversora es negativa, la salida del (4I 202) entrega al circuito (109) una tensión positiva que indica la existencia de portadora en la línea.

Si la tensión positiva (portadora) desaparece de la línea de recepción, el (4I 201) invierte su salida, dando entonces una tensión positiva, comenzando a cargarse el condensador (C 205) a la tensión de salida del (4I 201), con una constante de tiempo determinada por el condensador (C 205), las resistencias (R 224), (R 225), (R 226) y por la posición de los interruptores (2S 201) y (4S 201). Al pasar por cero

la tensión en el condensador (C205), el operacional (4I 202) cambia su salida dando una tensión negativa que realiza las siguientes funciones:

- Bloquea al comparador (3I 202) a través del diodo
5. (D 220), impidiendo que se envíen datos a la estación terminal de transmisión de datos a través del circuito (104).
- Envía una tensión negativa al circuito (109)
 - Señaliza la alarma de fallo de portadora, saturando al transistor (Q 205) y encendiéndose la lámpara (LEP).
10. El tiempo de carga del condensador (C 205) para que el nivel llegue a cero voltios, se selecciona mediante los interruptores (2S 201) y (4S 201) según la velocidad de transmisión a la que se trabaja (50, 100 ó 200 baudios), de modo que la alarma se presenta con un retardo equivalente a 1 1/2
15. caracteres.

- El diodo (D 211) hace que el condensador (C 205) se descargue rápidamente cuando la salida del comparador (4I201) pasa de positiva a negativa. Por su parte, la resistencia (R 241) es de protección contra cortocircuitos y los diodos (D 221) y (D 222) contra sobretensiones ocasionales en el hilo (109).
- 20.

Circuitos de transmisión.

- Los datos a transmitir procedentes de la estación terminal de transmisión de datos por el circuito (103) atacan al comparador (1I 201). La entrada no inversora del (1I 201) está polarizada por una tensión de - 2 V aproximadamente, de tal forma que una señal de circuito abierto o cortocircuito es interpretada como señal positiva.
- 25.

- La salida del comprador (1I 201) es la misma señal existente en el circuito (103), invertida y conformada a los
- 30.

niveles de ± 12 V. Esta señal es la que ataca al relé electrónico de salida a través de las resistencias (R 227), (R 228) y de los transistores (Q 202) y (Q203).

5. El relé electrónico de salida a línea, está constituido fundamentalmente por los transistores (Q 201) y (Q204) los cuales conducen alternativamente; según uno de ellos esté al corte el otro estará en saturación y viceversa.

Los diodos (D 218) y (D 219) actúan como protección contra eventuales extracorrientes en la línea de transmisión.

10. El filtro paso bajo formado por la resistencia (R 239) y el condensador (C 209) disminuye el nivel de los armónicos altos que se emiten a línea; mientras que la resistencia (PTC) tiene un coeficiente de temperatura positivo y su misión es proteger el relé electrónico contra cortocircuito a tierra de la línea de transmisión.

Petición de transmitir.

20. El adaptador recibe la señal de petición de transmitir, a través del circuito (105). Esta señal ataca al comparador (2I 201), el cual está polarizado positivamente en su entrada no inversora, de forma que el circuito abierto o cortocircuito en el (105) lo interpreta como negativo.

25. La salida de dicho comparador es la señal de la entrada, invertida y conformada a los niveles de ± 12 V. Esta señal, a través del puente "Y" ataca a la entrada inversora 1I 201 y predomina sobre la señal existente en el hilo (103), según se especificó en el apartado "Petición a transmitir".

30. Al mismo tiempo, la salida del 2I 201 es integrada a la red RC formada por las resistencias R 229, R 230, R 231 y el condensador C 207. La constante de tiempo de este integrador puede seleccionarse mediante la actuación de los inte

- rruptores 5S 201 y 7S 201, mientras que el diodo D 213 hace que el condensador C 207 se cargue rápidamente cuando la salida del 2I 201 pasa de negativa a positiva. El 3I 201 compara la tensión existente en bornas del condensador C 207 -
5. con un nivel de referencia de cero voltios, de forma que la salida del 3I 201 es una señal idéntica a la que entra por el circuito (105), pero retrasada respecto a ella un cierto tiempo. Este retraso es seleccionable mediante la actuación de los interruptoras 5S 201 y 7S 201.
10. La resistencia R 242 y el diodo D 223 protegen a los componentes contra cortocircuitos y sobretensiones eventuales que se produzcan en el hilo 106.

Bucles.

- Mediante la actuación de los pulsadores BL y BI, se
15. establecen unas conexiones destinadas a comprobación y medida en la línea telegráfica y de datos.

- Al actuar el pulsador BL, se establece el bucle de línea, mediante el cual se conecta la salida de transmisión a la recepción del propio adaptador a través de la resistencia R 224. Independientemente a esta conexión, los hilos de transmisión y recepción también se unen entre sí. La resistencia R 224 tiene como misión, la de mantener la corriente nominal de 20 mA, en el adaptador. Al actuar el pulsador BL se enciende su correspondiente lámpara.
- 20.

- Al actuar el pulsador BI se establece el bucle de interface y se enciende la lámpara que el mismo lleva incorporada.
- 25.

- A continuación se van a describir las distintas unidades o módulos que componen el bastidor del adaptador general o conjunto:
- 30.

El módulo de alarma de alimentación de panel, cuyo esquema de circuito se representa en la figura 7*, constituye la protección de las cuatro tensiones de alimentación necesarias, así como la señalización de fallo de fusibles o -
5. ausencia de tensión.

Dicho módulo está formado por un circuito doble en el que cada una de las partes protege las cuatro tensiones correspondientes a 7 adaptadores de un panel.

La acometida de tensión del bus de alimentación, -
10. se bifurca para cada tensión, en dos caminos que son protegidos por sendos fusibles, una vez protegida esta tensión - se sitúa otra vez en el exterior del módulo para su utilización.

Además cada uno de los ocho hilos de tensión está
15. supervisado por un circuito sensor de tensión el cual da - una alarma óptica y un contacto de tierra como señal de alarma cuando se produce un fallo.

Veamos como funciona la supervisión de un hilo de
± 60 V.

20. En funcionamiento normal existe tensión en el hilo Q 101 está saturado y Q 103 está al corte, L 101 no luce y D 106 al estar polarizado inversamente, no proporciona ninguna señal exterior.

25. Cuando se produce un fallo y desaparece la tensión del hilo, Q 101 se corta y Q 103 se satura, L 101 luce y - D 106 conduce situando una tierra en el terminal 17 de la - tarjeta.

En el caso de control de una tensión negativa (por ejemplo - 12 V) el funcionamiento es el siguiente:

30. Cuando existe tensión D 119 está inversamente pola

rizado, D 120 conduce, Q 111 está cortado, L 108 no luce y D 122 no conduce.

Cuando se produce el fallo, Q 111 se satura y L 108 luce, D 122 da la señal de alarma al exterior.

5. Cuando al terminal 15 de la tarjeta se da una tierra se hace conducir a los diodos D 103, D 105, D 109, D 110, D 115, D 117, D 121 y D 123 luciendo las lámparas a ellos - asociadas. Todas lucirán simultáneamente.

10. Esta señalización constituye la prueba de lámparas del módulo y la señal de tierra aplicada al terminal 15 procede del pulsador de prueba de lámparas situado en el panel de alarma y medida.

15. La tarjeta de relés de alarma, cuyo circuito corresponde a la figura 6ª, es donde se centralizan las alarmas entregadas por los distintos módulos, independientemente de que en dichos módulos se señalice o no dicha alarma.

Fallo de alimentación general.

20. Se refiere este apartado a la alarma provocada por la fusión de alguno de los fusibles generales correspondientes a las tensiones de + 60 V, - 60V, + 12 V y - 12 V.

25. Los relés B, C, D, y E están actuados permanentemente por la presencia de las tensiones indicadas anteriormente. Si una de estas tensiones falla, el relé correspondiente se desactúa. Al caer este relé, se cierra el circuito de alimentación de la lámpara de alarma correspondiente. Al mismo tiempo se cierra el circuito de actuación del relé F el cual provoca el encendido de las lámparas de alarma general LB por sus contactos f2 y proporciona un cierre como señal de alarma exterior con sus contactos f1. También f2 cierra el circuito de alimentación del timbre, a través de los contactos de
- 30.

reposo g1 del relé G.

Fallo de alimentación de panel.

La falta de alimentación en un panel, produce una tierra en el módulo de alarma de alimentación de panel que
5. se transfiere al terminal 23 de la tarjeta de relés y a través de D 305 excita al relé F.

F actuado provoca la señalización descrita anteriormente.

Fallo de Fuente de Alimentación.

10. Como en el caso anterior un fallo en las fuentes de alimentación produce una tierra que elevada a la tarjeta de relés provoca la actuación del relé F y su consecuente señalización.

Fallo de tensión de alarma (+ 24 V).

15. El relé A está permanentemente actuado por la presencia de + 24 V en el terminal 8.

20. Cuando falla esta tensión, el relé A se desactúa, enciende la lámpara de alarma correspondiente por medio de sus contactos a1 y da alarma exterior mediante el cierre producido en los contactos a2.

Alarma atendida.

Advertida una alarma mediante la señalización acústica se actúa el pulsador de exclusión de tiempo situado en el panel de alarma y medida.

25. La actuación de este pulsador sitúa una masa en el terminal 10 de la tarjeta de relés. Se actúa el relé G que se retiene por sus contactos de trabajo g1, a través de los contactos f2.

30. Al actuarse el relé G se anula el timbre y se enciende la lámpara incorporada en el pulsador de exclusión -

de tiempo mencionado.

Una vez reparada la avería, causa de la alarma se desactúan los relés F y G y todo el sistema queda en reposo, en disposición de atender una nueva alarma.

5. Prueba de lámparas.

Al actuar el pulsador de prueba de lámparas situado en el panel de alarma y medida se sitúa una masa en el terminal 20 de la tarjeta de relés, con ello se da masa a las lámparas de fallo de alimentación general y al relé F.

10. Al actuarse el relé F se producen los mismos efectos que los de una alarma real.

De esta forma se comprueba el buen funcionamiento de los circuitos y de las lámparas.

15. El panel de alarma y medida es dónde están situados todos los elementos de protección y comprobación de la alimentación general del bastidor.

Un disyuntor de 6 amperios (IG~) protege la entrada general de red a 220 V ca, cuya presencia es señalizada mediante el encendido de una lámpara de neón.

20. Los aparatos de medida (Amperímetro y Voltímetro) permiten, con los conmutadores asociados a ellos, verificar los valores de tensión y corriente de las fuentes de alimentación sin la interrupción del suministro al bastidor.

25. La misión de los demás componentes situados en el frontal del panel, ha quedado expuesta en el apartado correspondiente a la tarjeta de relés correspondiente a la figura 6a.

30. En la parte posterior de este panel se encuentra la tarjeta de relés de alarma, anteriormente citada y una fuente de alimentación de 24 V de salida, aproximadamente, y que

constituye la alimentación de los dispositivos de alarma.

El panel de seccionamiento y ajuste va equipado con cuatro miliamperímetros para la medida de las corrientes de línea. La medida se realiza con la ayuda de un cordón con el

5. que se conecta la línea a la base de entrada del aparato de medida.

La toma en la línea se hace sin quitar la clavija - de seccionamiento, sino que el cordón se conecta a esta misma clavija realizando así la medida sin interrumpir la línea

10. de transmisión.

Un volthómetro alimentado a 150 V cc, permite la medida de la resistencia de la línea física.

A continuación y en sentido descendente se encuentran los seccionamientos y resistencias de ajuste de corriente de línea de las 96 líneas correspondientes a los módulos

15. adaptadores.

En la parte inferior del panel se encuentra un alojamiento para dos módulos adaptadores y los accesorios necesarios para ensayar el funcionamiento de los mismos.

20. También en este panel se encuentra situado un circuito de teléfono con disco maroador, microplastrón y un pulsador de descolgado.

La unidad repartidora consiste en un conjunto de conectores de interfaz correspondientes a las 96 líneas de datos.

25. tos.

Existen además dos conectores del mismo tipo y situados en la parte superior para las dos líneas de los módulos - de prueba.

También en la misma unidad y en la parte inferior se

30. sitúa una regleta de 8 terminales en la que se sitúan las co-

nexiones de alimentación general y alarma exterior.

El módulo estabilizador equipa además de los circuitos estabilizadores de ± 60 V y ± 12 V., dos potenciómetros de ajuste para las corrientes de los hilos de línea, así como seccionadores de línea.

En cuanto al circuito estabilizador de ± 60 V, representado en la figura 10, es el encargado de que la tensión rectificada procedente del módulo de la fuente de alimentación entra a través de los terminales 20 (+ 60V) y 16 - 10. (-60).

La tensión de ± 60 V, ataca directamente al transistor Q 303 que actúa como regulador serie. La tensión regulada sale por el terminal 22.

A través de R 313 y el potenciómetro P 303 se toma una muestra de la tensión de salida la cual se compara con la tensión estabilizada existente en el diodo Zener Z 302.

La diferencia entre ambas tensiones (tensión de error) es amplificada mediante Q 306 y Q 307 y se aplica a la base de Q 303, el cual modifica su tensión de salida en el sentido de eliminar la tensión de error.

Q 302 junto con Z 301 y su red asociada forman un generador de corriente que alimenta la base de Q 303 y el colector de Q 307.

Q 305 y R 305 constituyen un limitador de la corriente de salida, protegiendo el circuito contra posibles cortocircuitos.

La regulación de ± 60 V se realiza de forma muy similar. La regulación serie se efectúa a través de Q 304.

La tensión regulada de ± 60 V sigue a la de ± 60 V, ya que esta última se toma como referencia para la anterior -

a través de R 315.

Las resistencias R 317 y R 318 son iguales, por lo que la tensión existente en su punto de unión deberá ser 0V. La diferencia existente se amplifica a través de Q 308 y -
5. Q 309 y se aplica a la base de Q 304, el cual al igual que en el caso anterior, modifica su tensión de salida en el sentido de disminuir la tensión de error.

Q 301 y R 303 actúan como limitadores de la corriente de salida protegiendo a la fuente contra cortocircuitos.

10. La regulación de ± 12 V, se realiza en este caso - mediante los circuitos integrados (I 301 e I 302), que también actúan como reguladores serie.

La tensión a regular entra por los terminales 8 y 12 y sale por los 6 y 10 respectivamente.

15. En cuanto a los potenciómetros de ajuste y seccionadores de línea, es necesario decir que, el hilo de transmisión entra en la tarjeta a través del terminal 4, atraviesa el seccionamiento S 301 y pasa por la resistencia R 311 y por el potenciómetro de ajuste P 301, saliendo de la tarjeta por el terminal 25.
20.

El hilo de recepción sigue un camino idéntico a través de S 302, R 312 y P 302.

El ajuste de la corriente de línea a 20mA, se realiza conectando un voltímetro en bornas de R 311 (cuyos terminales están presentes en el seccionador del frontal).
25.

El solicitante se reserva el derecho de extender esta demanda a los países extranjeros, reivindicando la misma prioridad de la presente solicitud al amparo del Convenio Internacional para la protección de la Propiedad Industrial.

30. Igualmente, el solicitante se reserva el derecho de

introducir en la presente invención cuantos perfeccionamientos sobre la misma puedan derivarse, mediante la solicitud de los correspondientes Certificados de Adición en la forma señalada por la Ley.

5.

N O T A

La Patente de Invención, que se solicita por veinte años, para España, de acuerdo con la vigente Legislación, deberá recaer sobre: " ADAPTADOR DE IMPULSOS TELEGRAFICOS", según las características esenciales de las siguientes:

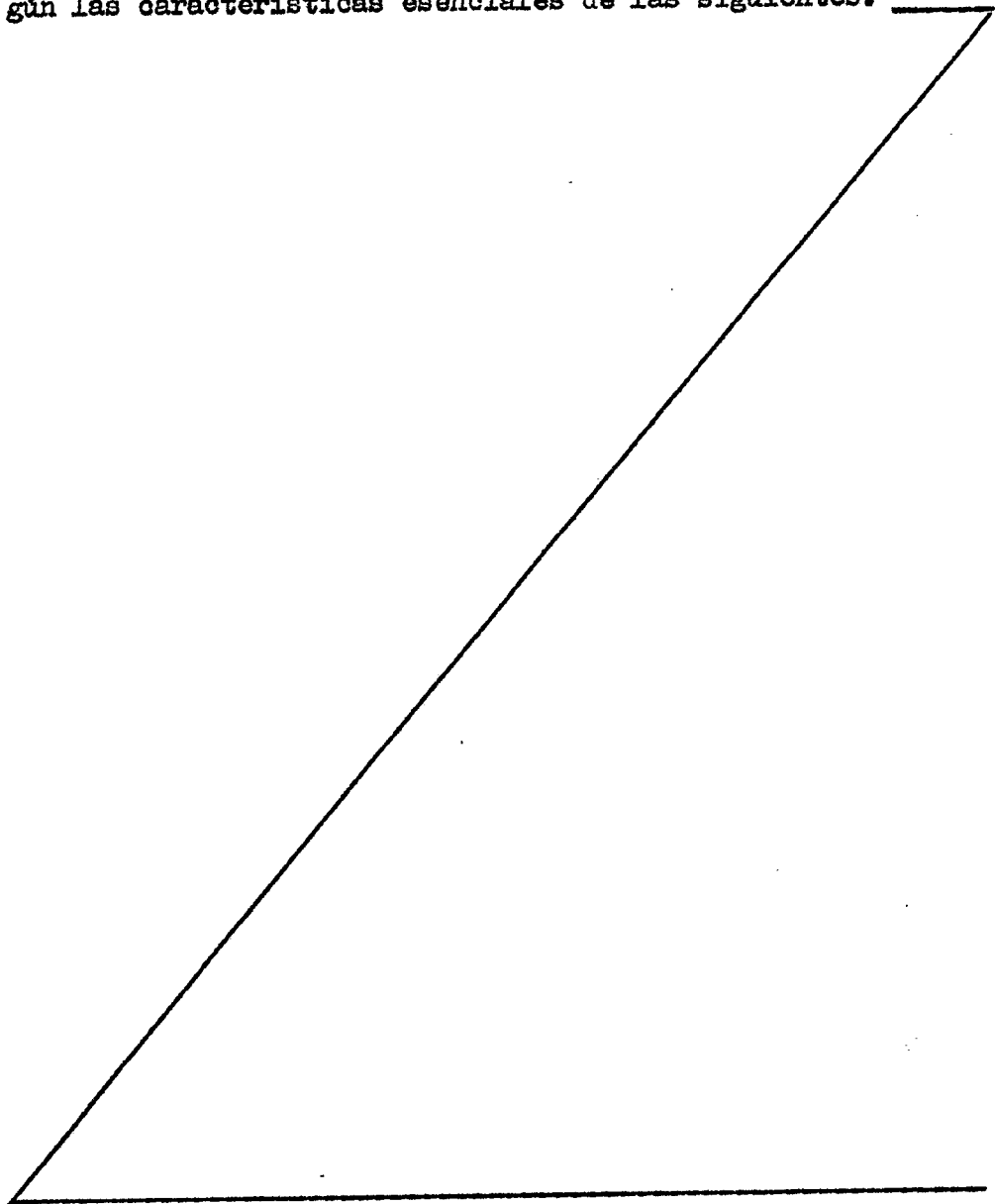
10.

15.

20.

25.

30.



R E I V I N D I C A C I O N E S

- 1.- Adaptador de impulsos telegraficos, que estando especialmente concebido para la transmisión y recepción - de datos a través de un canal telegráfico mediante la conver-
5. sión telegráfica de la información lógica con niveles (V 24) en impulsos telegráficos y viceversa, y pudiendo trabajar - con corriente de doble polaridad a dos hilos y vuelta por - tierra en duplex y semiduplex, siendo su velocidad de trans-
10. misión de 200 baudios, con posibilidad de transmitir a velo- cidades inferiores (100 y 50 baudios); esencialmente se ca-
15. racteriza porque el propio adaptador puede montarse en basti- dor con alimentación centralizada o bien como equipo de so- bremesa, dotándolo de alimentación y servicios, de tal forma que el bastidor mencionado se constituye a partir de un mue-
20. ble metálico, a modo de cabina de ordenador, en el que las - conexiones al exterior se hacen a través de conectores a ex- cepción de las tomas de tensión alterna que se realizan a - través de regletas de conexión oculta, de tal modo que cuan- do dicho bastidor está totalmente equipado, éste comprende -
25. siete paneles generales, un panel de medida opcional, un pa- nel de alarma y medida, dos paneles de alimentación de 12 V. dos paneles de alimentación de 60 V., un panel de secciona- miento y ajuste, una unidad de interface con sus correspon- dientes conectores, una fuente de alimentación general, un -
30. timbre electrónico y una fuente de 24 V. y otra de 48 voltios; mientras que para la protección de las cuatro tensiones de - alimentación, así como para la señalización de fallo de fusi- bles o ausencia de tensión, se ha previsto un módulo de alar- ma de alimentación de panel, el cual está constituido por una
30. unidad enchufable compuesta por una tarjeta de circuito im-

preso y placa soporte, contando con ocho lámparas de señalización y alarma y ocho fusibles de protección de la alimentación; habiéndose previsto que el módulo adaptador propiamente dicho, está constituido por una unidad enchufable formada

5. por una tarjeta de circuito impreso y una placa soporte que actúa como pantalla electrostática, presentando dicho circuito impreso una lámpara de alarma de fallo de portadora, un potenciómetro de ajuste de distorción y una batería de dos pulsadores para establecer los bucles de prueba, y caracterizado porque el módulo que constituye el equipo de sobremesa

10. esté dotado de un módulo de alimentación, del módulo adaptador propiamente dicho y de un módulo estabilizador.

2.- Adaptador de impulsos telegraficos, según reivindicación 1ª, caracterizado porque el módulo de la fuente

15. de alimentación del equipo de sobremesa se constituye a partir de una unidad enchufable formada por una tarjeta de circuito impreso y una placa soporte que actúa de pantalla electrostática, ensambladas ambas sobre un frontal a través del cual asoma el interruptor de encendido, de modo que dicho módulo transforma la tensión de red en dos tensiones de ± 12 V

20. y ± 60 V, las cuales son posteriormente estabilizadas por el módulo estabilizador; en tanto que el módulo estabilizador va equipado con los correspondientes circuitos estabilizadores de ± 60 V y ± 12 V., así como de dos potenciómetros de

25. ajuste para las corrientes de los hilos de línea y de sendos seccionadores de línea, entrando en los circuitos estabilizadores la tensión rectificadora procedente del módulo de la fuente de alimentación, realizándose la regulación mediante circuitos integrados que actúan como reguladores serie.

30. 3.- Adaptador de impulsos telegraficos, según rei-

- vindicaciones anteriores, caracterizado porque el panel de medida y alarma del bastidor va equipado de los correspondientes aparatos de medida utilizados en la supervisión y control de las fuentes de alimentación, cuyo concepto a medir se selecciona mediante dos conmutadores, contando asimismo con un interruptor magnetotérmico que protege la entrada general de alterna, así como cinco fusibles que protegen la alimentación del propio bastidor a las distintas tensiones (± 12 V., $- 12$ V., ± 60 V., $- 60$ V. y 24 V.) y cinco lámparas asociadas a dichos fusibles, para señalar la falta de tensión; habiéndose previsto también otras cinco lámparas que señalizan el fallo de cada una de las fuentes de alimentación; un pulsador de prueba de lámparas y un pulsador de exclusión de timbre.
15. 4#.- Adaptador de impulsos telegráficos, según reivindicaciones anteriores, caracterizado porque el panel de alimentación de 60 V. del bastidor está formado por una fuente de alimentación de ± 60 V. de salida alimentada directamente a 220 V. de c.a. de red; mientras que la fuente de alimentación de 12 V. constituye un convertidor c.c./c.c. de ± 12 V. de salida estabilizada, regulable y con protección contra cortocircuitos, siendo capaz de conectarse en paralelo con otras similares; con la particularidad de que el panel de seccionamiento y ajuste de dicho bastidor, va dotado de los seccionamientos de las líneas telegráficas con sus correspondientes resistencias de ajuste de corriente de línea, contando dicho panel con los elementos de medida y ajuste propios de los circuitos del adaptador.
30. 5#.- Adaptador de impulsos telegráficos, según reivindicaciones anteriores, caracterizado porque el módulo de

alarma de alimentación de panel, está formado por un circuito doble en el que cada una de las partes protege las cuatro tensiones correspondientes a siete adaptadores de los catorce con que cuenta cada panel general, de tal forma que la acometida de la tensión se bifurca, para cada tensión, en dos caminos protegidos por sendos fusibles, contando cada uno de los hilos de tensión con un supervisorado realizado por un circuito sensor de tensión, el cual dá una alarma óptica y un contacto de tierra como señal de alarma al producirse un fallo, de tal forma que la señalización mencionada constituye la prueba de lámparas del módulo, procediendo la señal de tierra del pulsador de prueba de lámparas situado en el panel de alarma y medida.

6.- Adaptador de impulsos telegráficos, según reivindicaciones anteriores, caracterizado porque la tarjeta de relés de alarma va dotada de la centralización de las alarmas entregadas por los distintos módulos, independientemente de que en dichos módulos se señala o no la alarma, indicando el fallo de alimentación general, el fallo de alimentación de panel, el fallo de fuente de alimentación y el fallo de tensión, de tal modo que cuando hay una alarma advertida se procede a la pulsación del pulsador de exclusión de tiempos situado en el panel de alarma y medida; mientras que para probar el buen funcionamiento de los circuitos y lámparas se procederá a actuar sobre el pulsador de prueba de lámparas situado asimismo en el panel de alarma y medida.

7.- Adaptador de impulsos telegráficos, según reivindicaciones anteriores, caracterizado porque el panel de alarma y medida del bastidor va equipado de todos los elementos de protección y comprobación de la alimentación general.

del bastidor, comprendiendo un disyuntor de 6 Amperios que protege la entrada general de red a 220 V. en c.a., cuya presencia queda señalizada con el encendido de una lámpara de neón, contando asimismo con unos aparatos de medida (amperímetro y Voltímetro) que permiten, con los conmutadores asociados a ellos, verificar los valores de tensión y corriente de las fuentes de alimentación sin la interrupción del suministro al bastidor.

8ª.- Adaptador de impulsos telegráficos, según reivindicaciones anteriores, caracterizado porque el panel de seccionamiento y ajuste del bastidor, cuenta cuatro miliamperímetros para la medida de las corrientes de línea, cuya medida se realiza con la ayuda de un cordón con el que se conecta la línea a la base de entrada del propio aparato de medida; asimismo, cuenta con un voltímetro alimentado a 150 V. de c.c. que permite la medida de la resistencia de la línea física, estando dotado también de los correspondientes seccionamientos y resistencias de ajuste de corriente de línea de las 96 líneas correspondientes a los módulos adaptadores, así como un circuito de teléfono con disco marcador y un pulsador de descolgado.

9ª.- "ADAPTADOR DE IMPULSOS TELEGRAFICOS"

Según queda sustancialmente descrito en la pre

25.

. . . / . . .

30.

sente Memoria que consta de treinta y dos hojas, escritas a máquina, por una sola cara y acompañada de dibujos.

Madrid, 2 AGO. 1977

SOCIEDAD IBERICA DE TRANSMISIONES
ELECTRICAS, S. A. (SITRE)

P.P.



5.



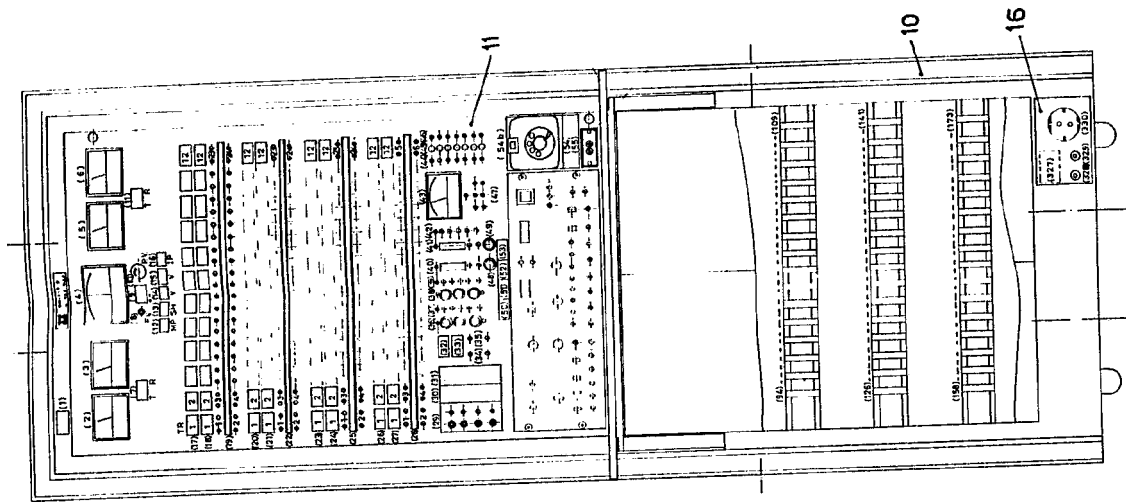
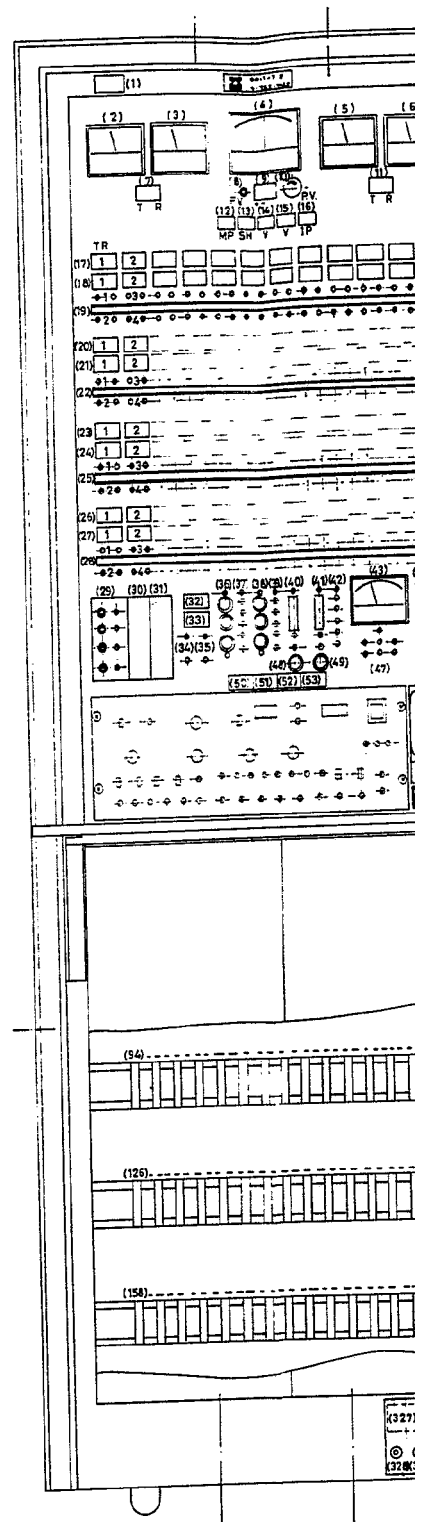


Fig. 1

Madrid,
P. P.

Res

Escala variable



Escala variable

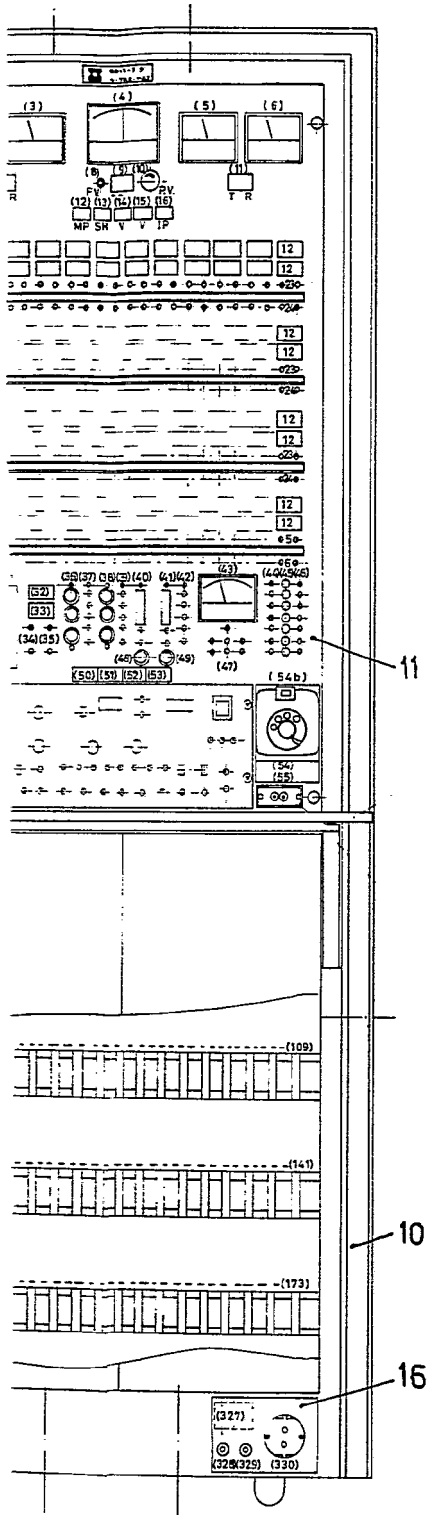


Fig. 1

Madrid,
P. P.

Des

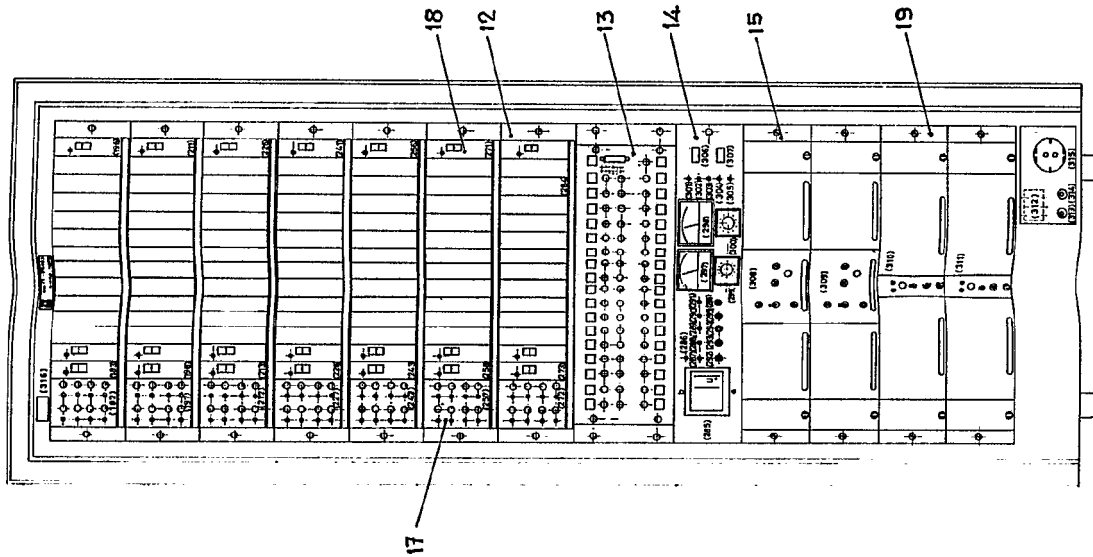
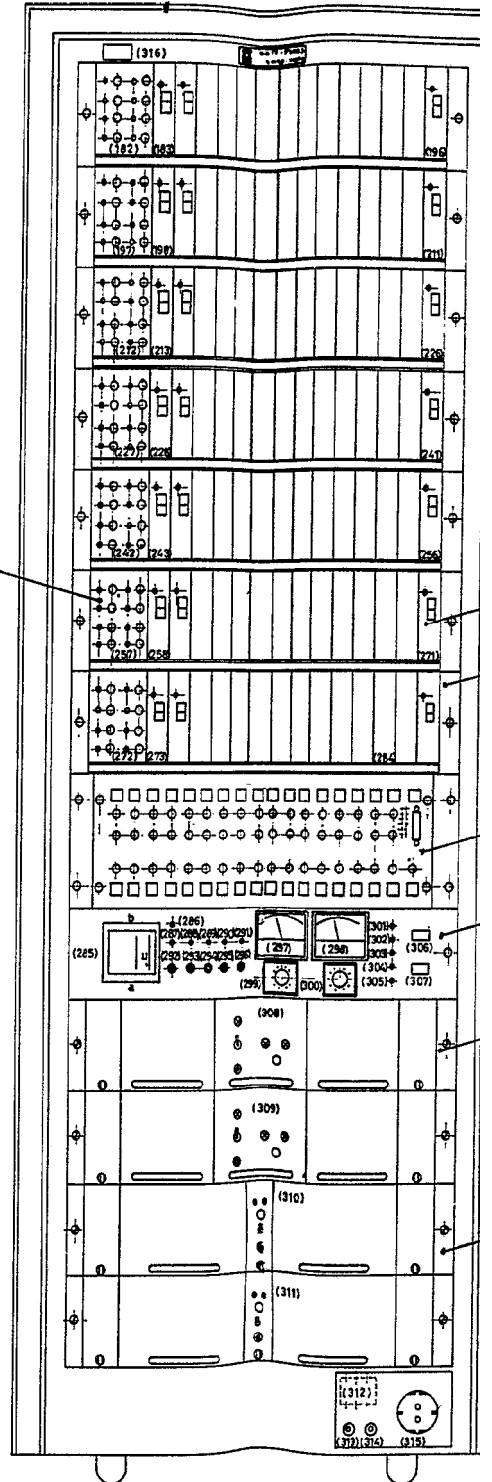


Fig. 2

Madrid,
P. P.

Escala variable



Escala variable

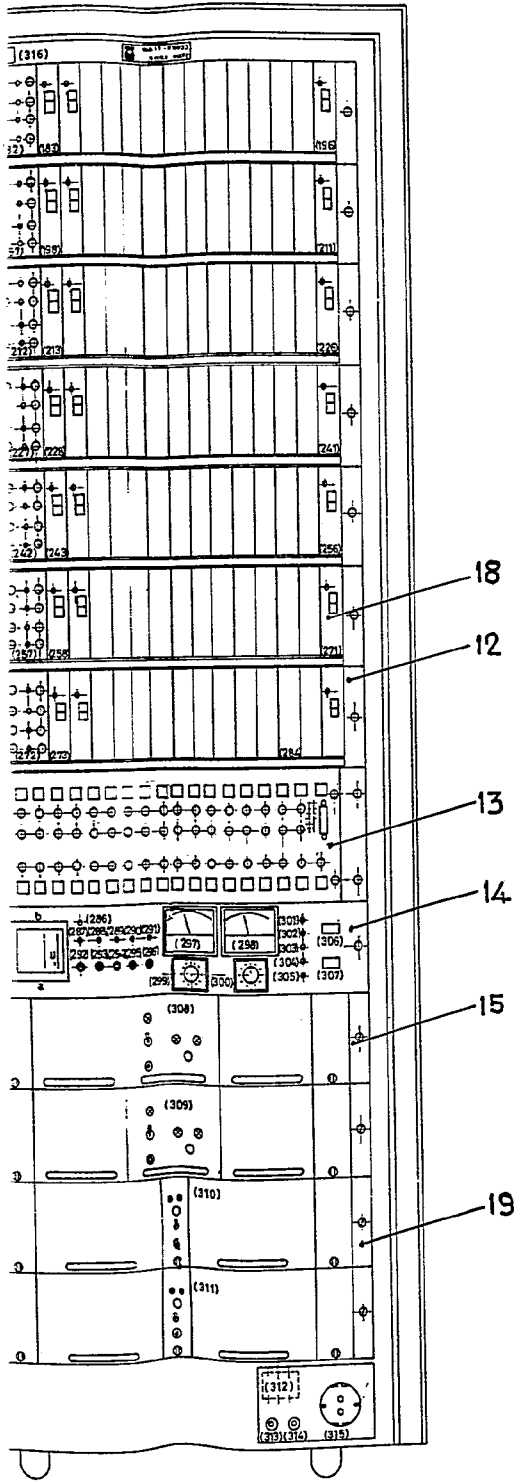


Fig. 2

Madrid.
P. P.

Two

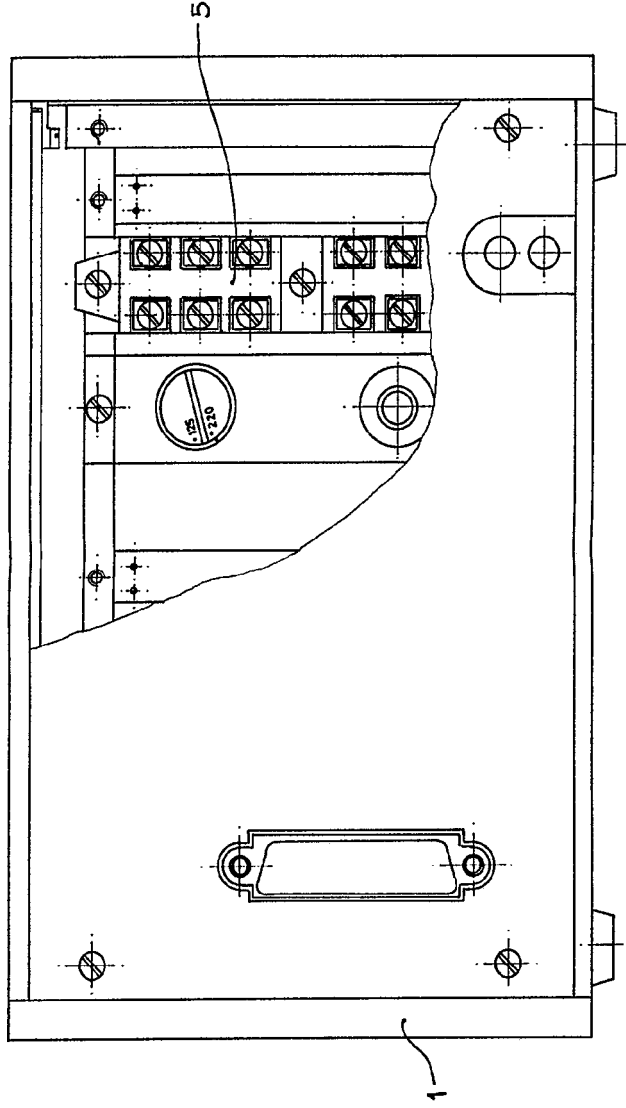


Fig. 3

Escala variable

Madrid,
P. P.

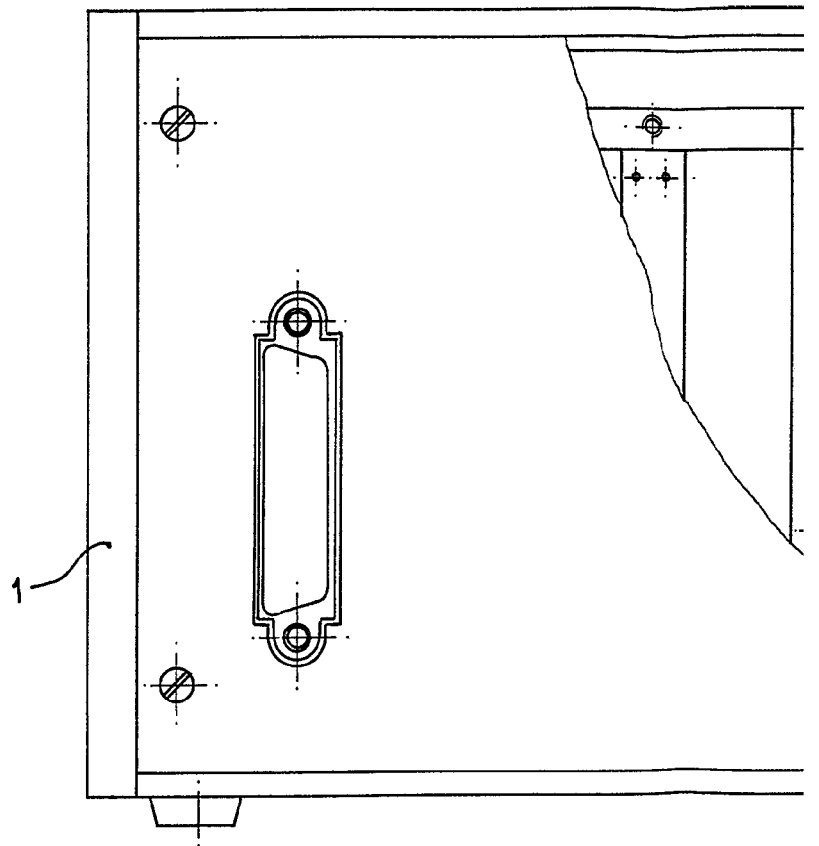


Fig. 3

Escala variable

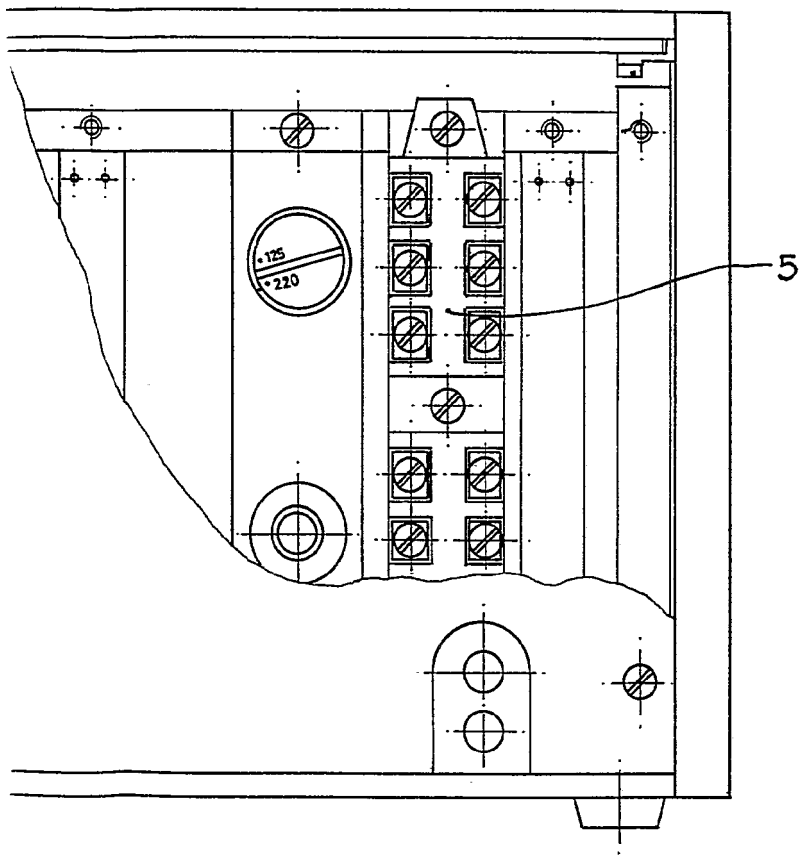


Fig. 3

Madrid.
P. P.

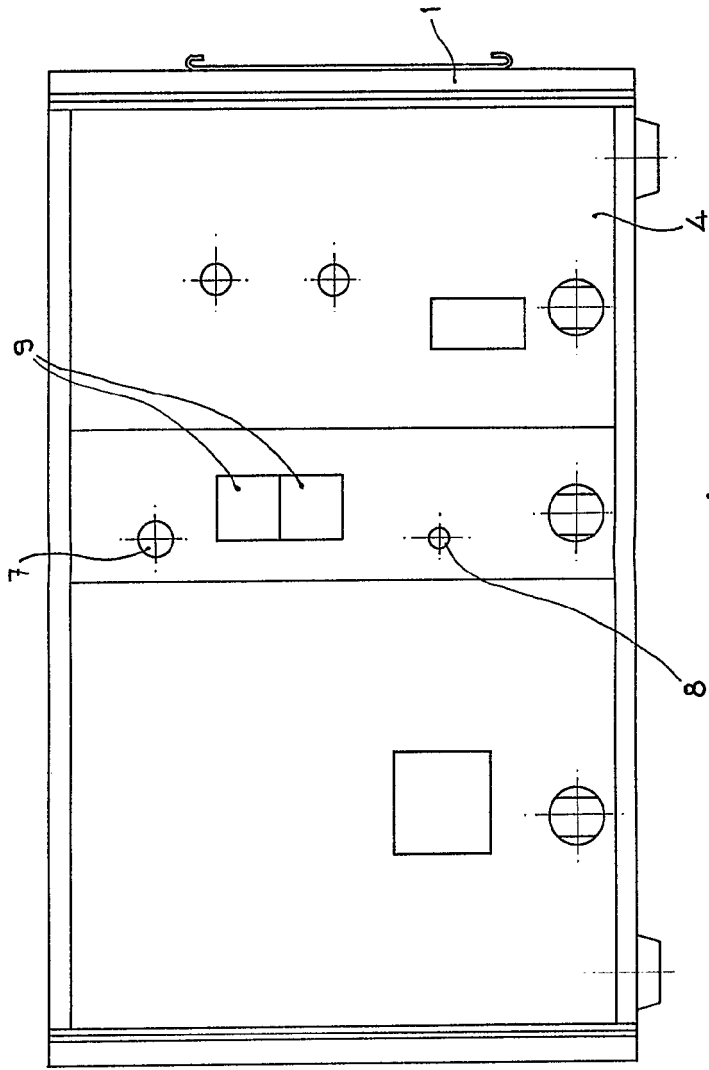


Fig. 4

Madrid,
P.P.

Escala variable

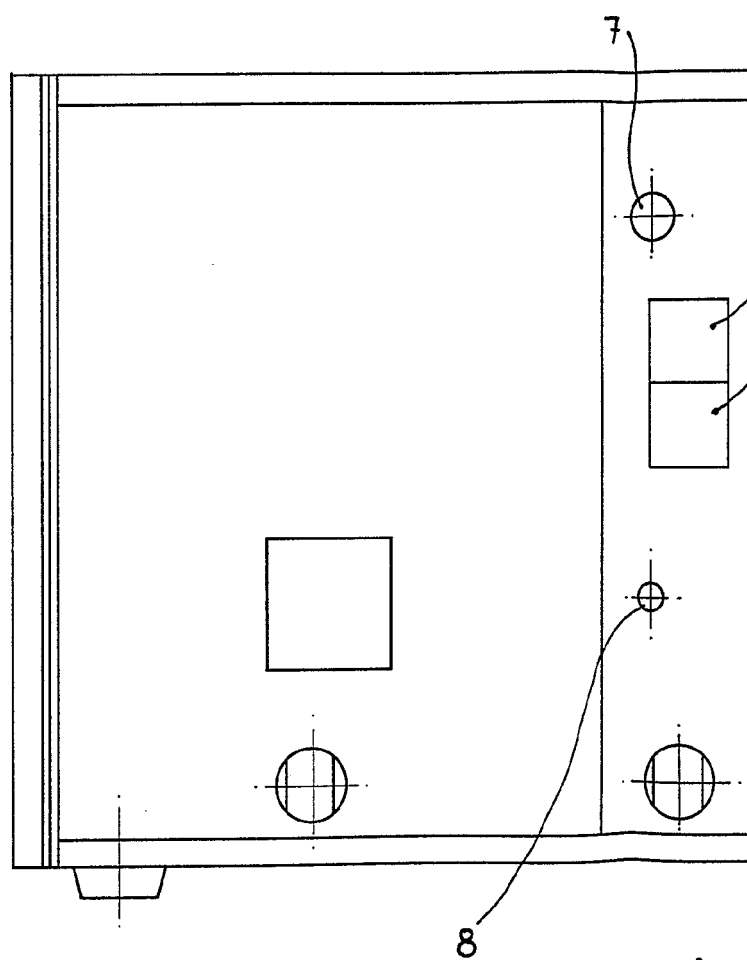


Fig. 4

Escala variable

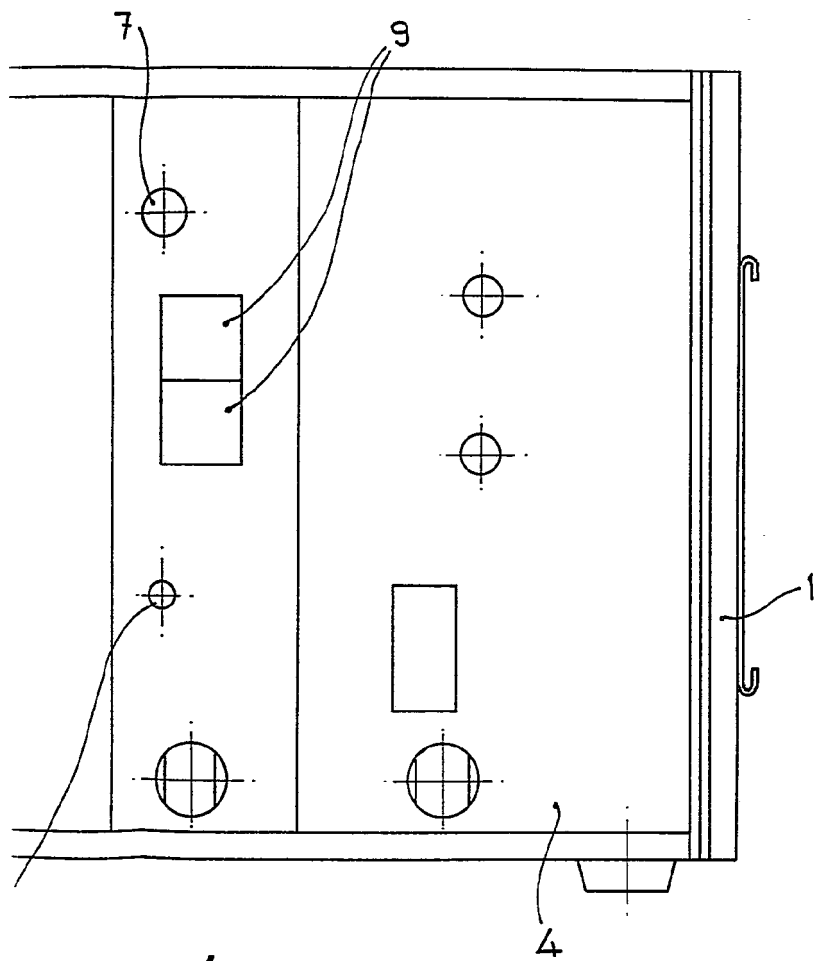


Fig. 4

Madrid,
P.P.

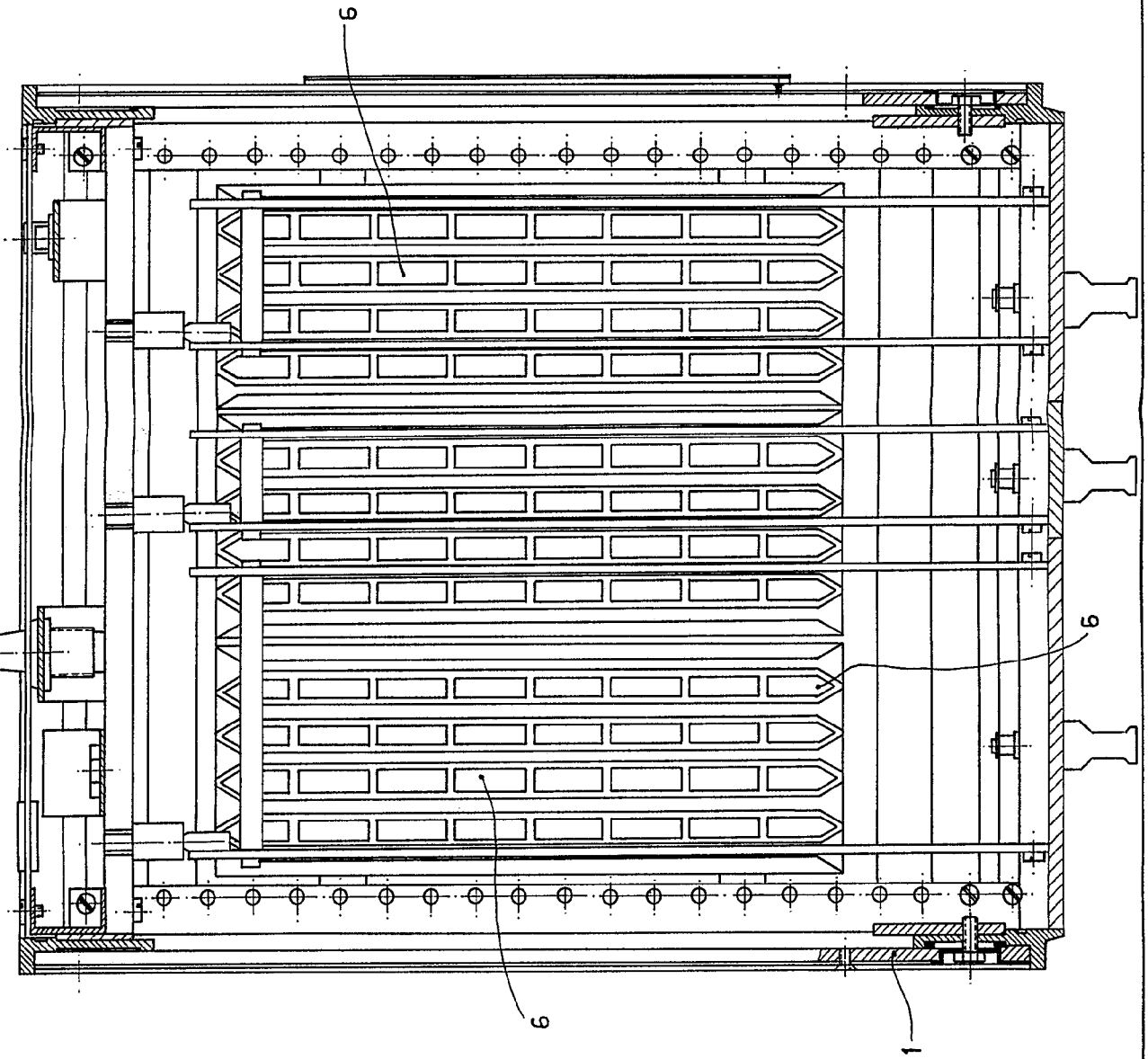
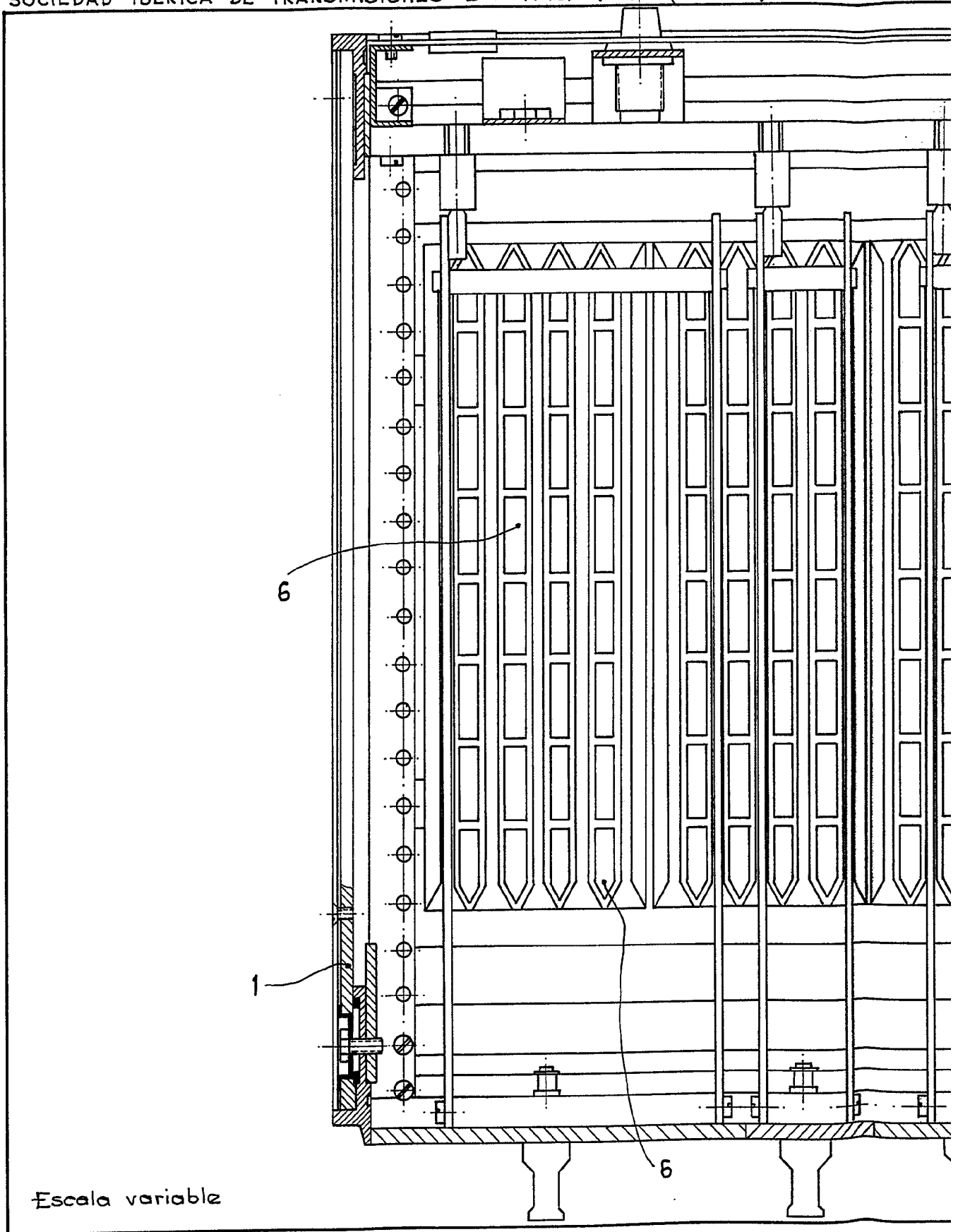


Fig. 5

Madrid,
P. P.

Escala variable



Escala variable

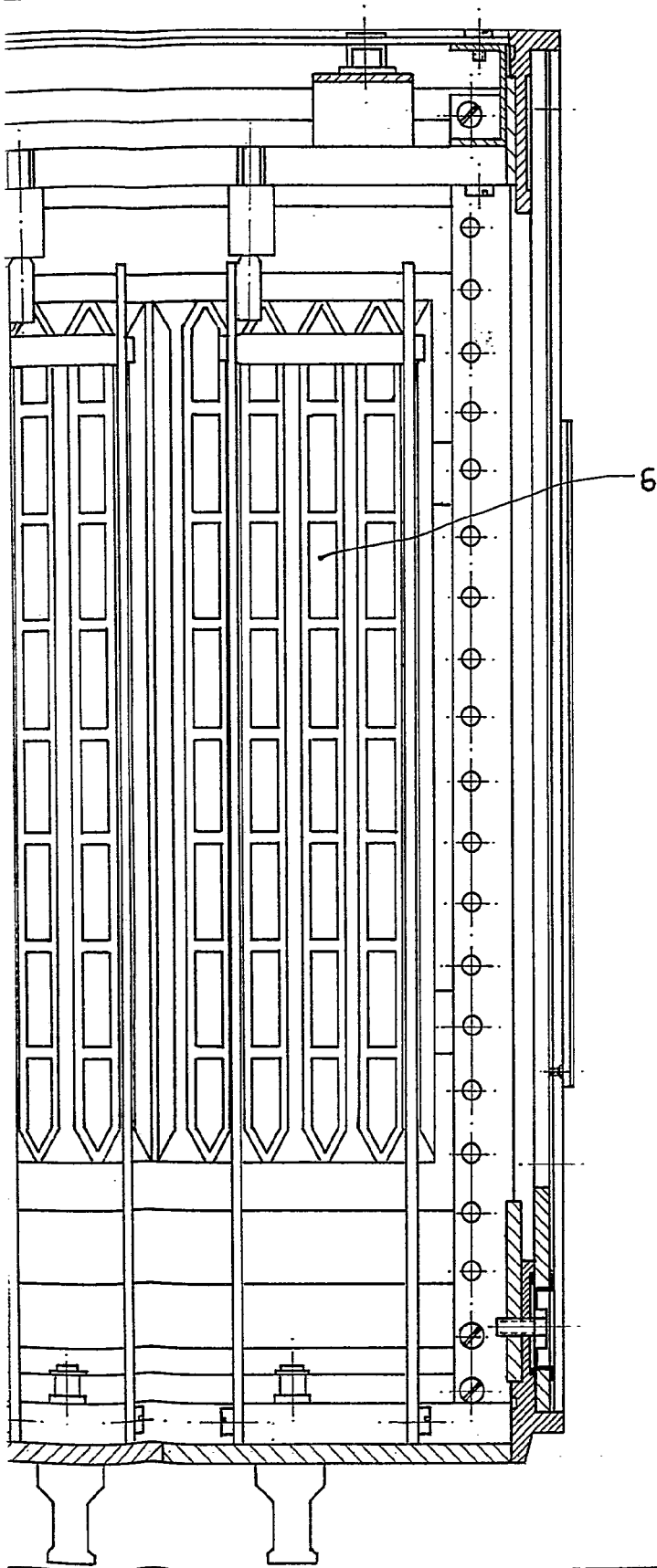


Fig. 5

Madrid,
P. P.

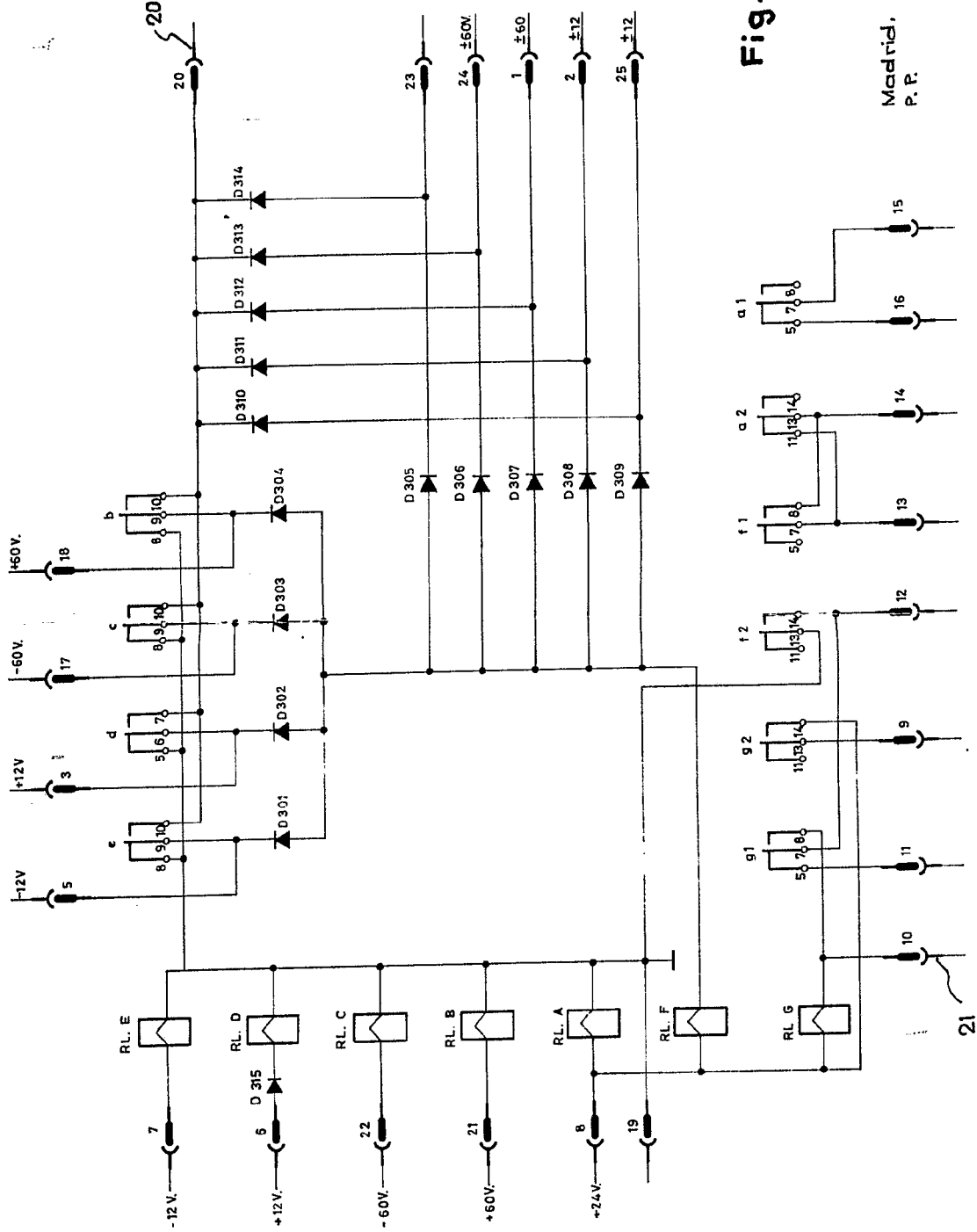
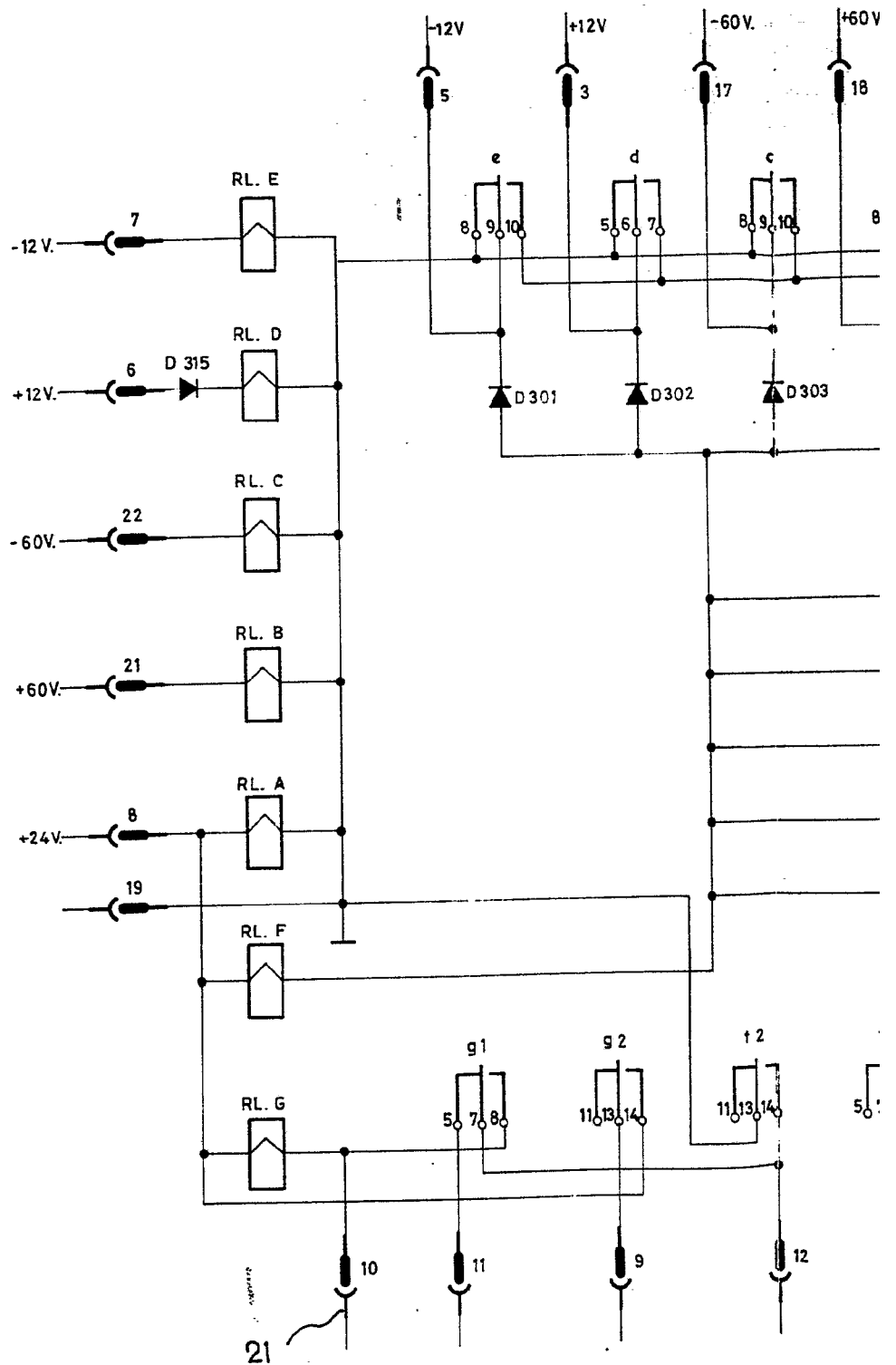


Fig. 6

Madrid.
P. P.

Handwritten signature

Escala variable



Escala variable

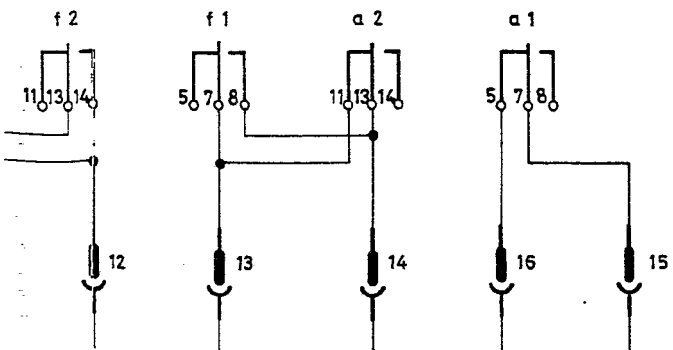
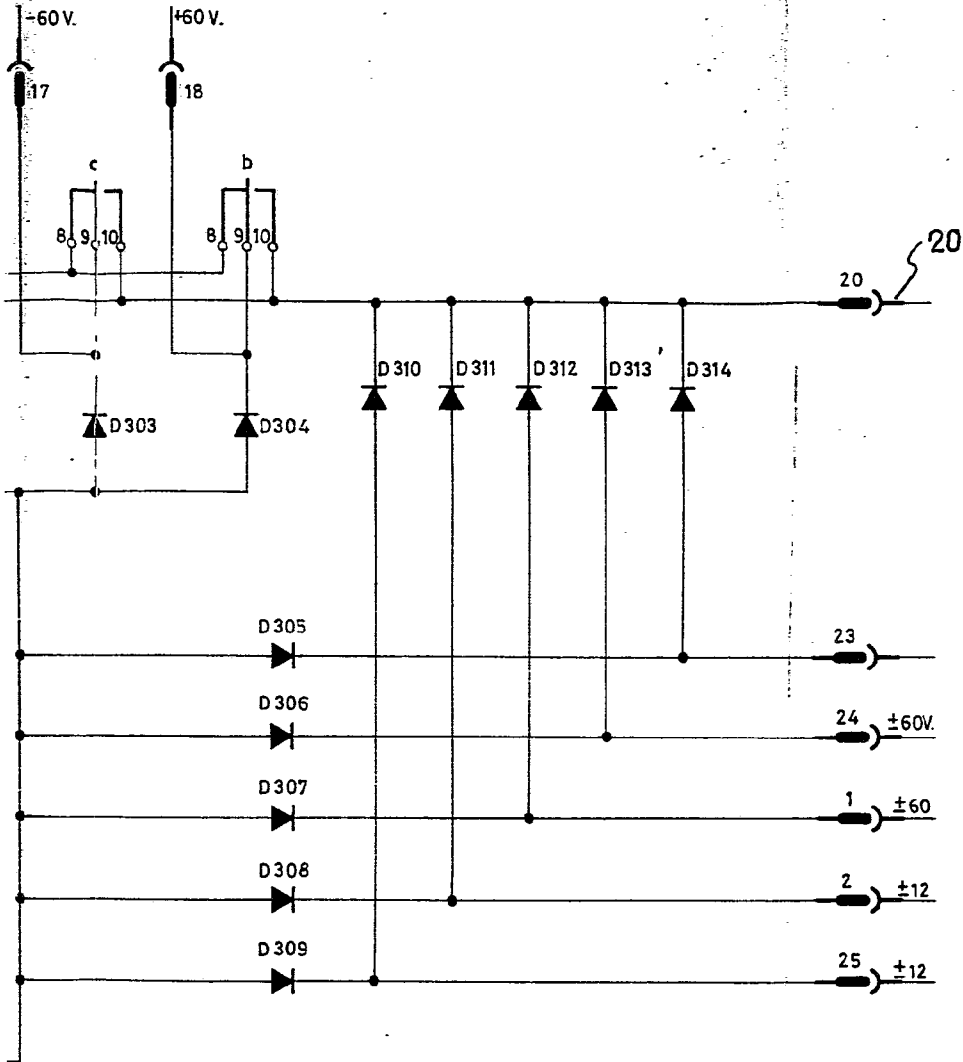


Fig. 6

Madrid,
P. P.

Two

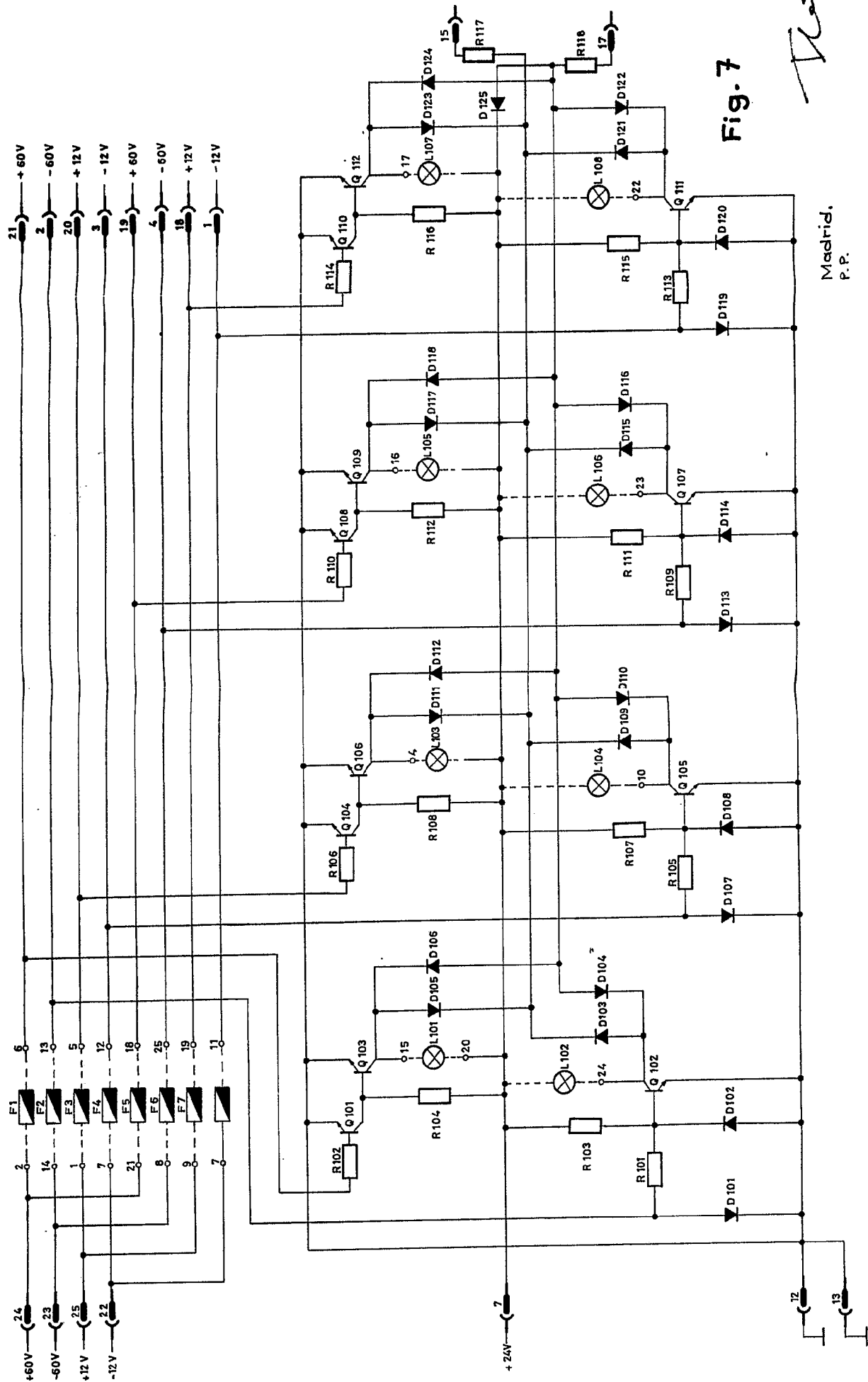
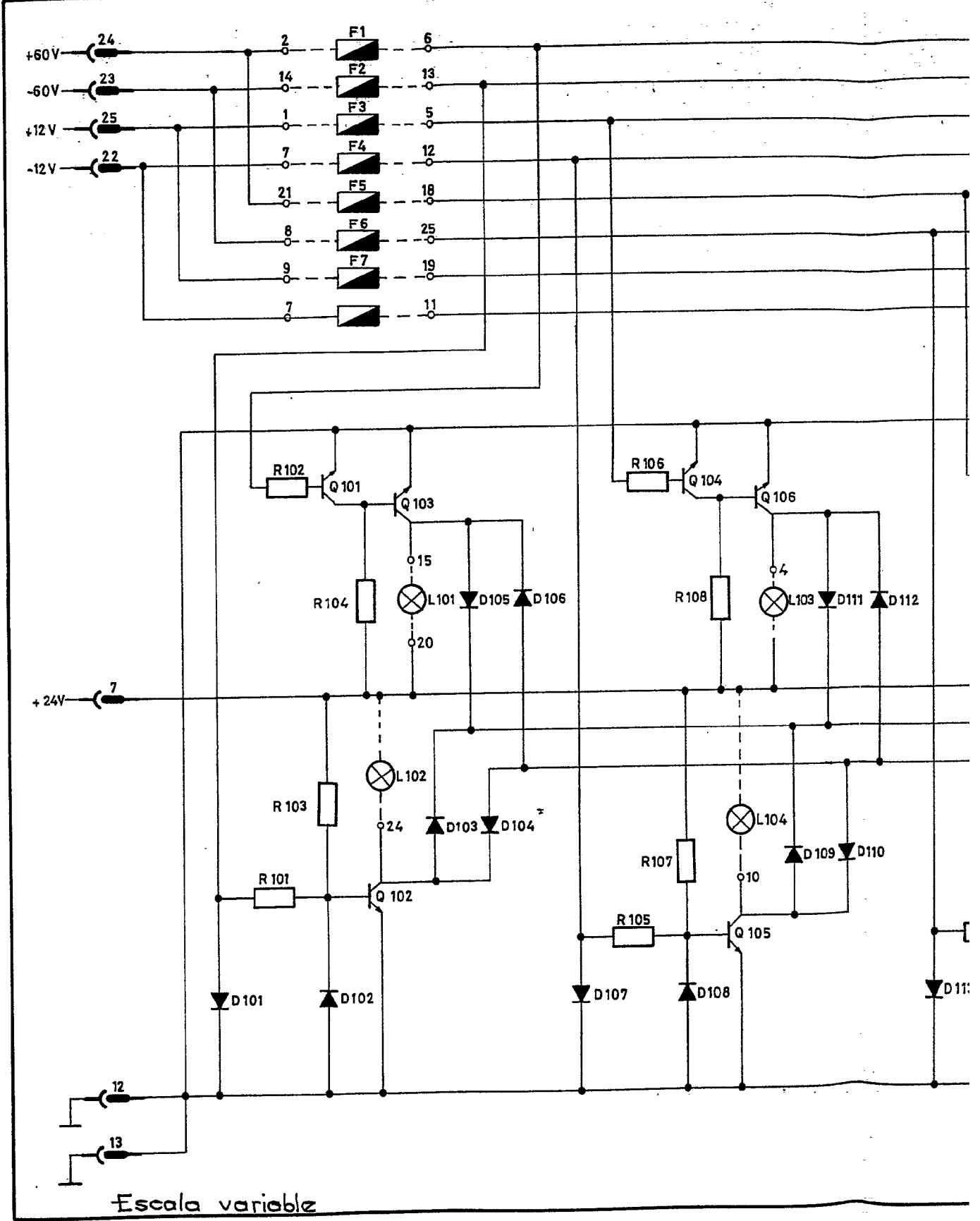


Fig. 7

Madrid.
P.P.

Escala variable

SOCIEDAD IBERICA DE TRANSMISIONES ELECTRICAS, S.A (SITRE)



Escala variable

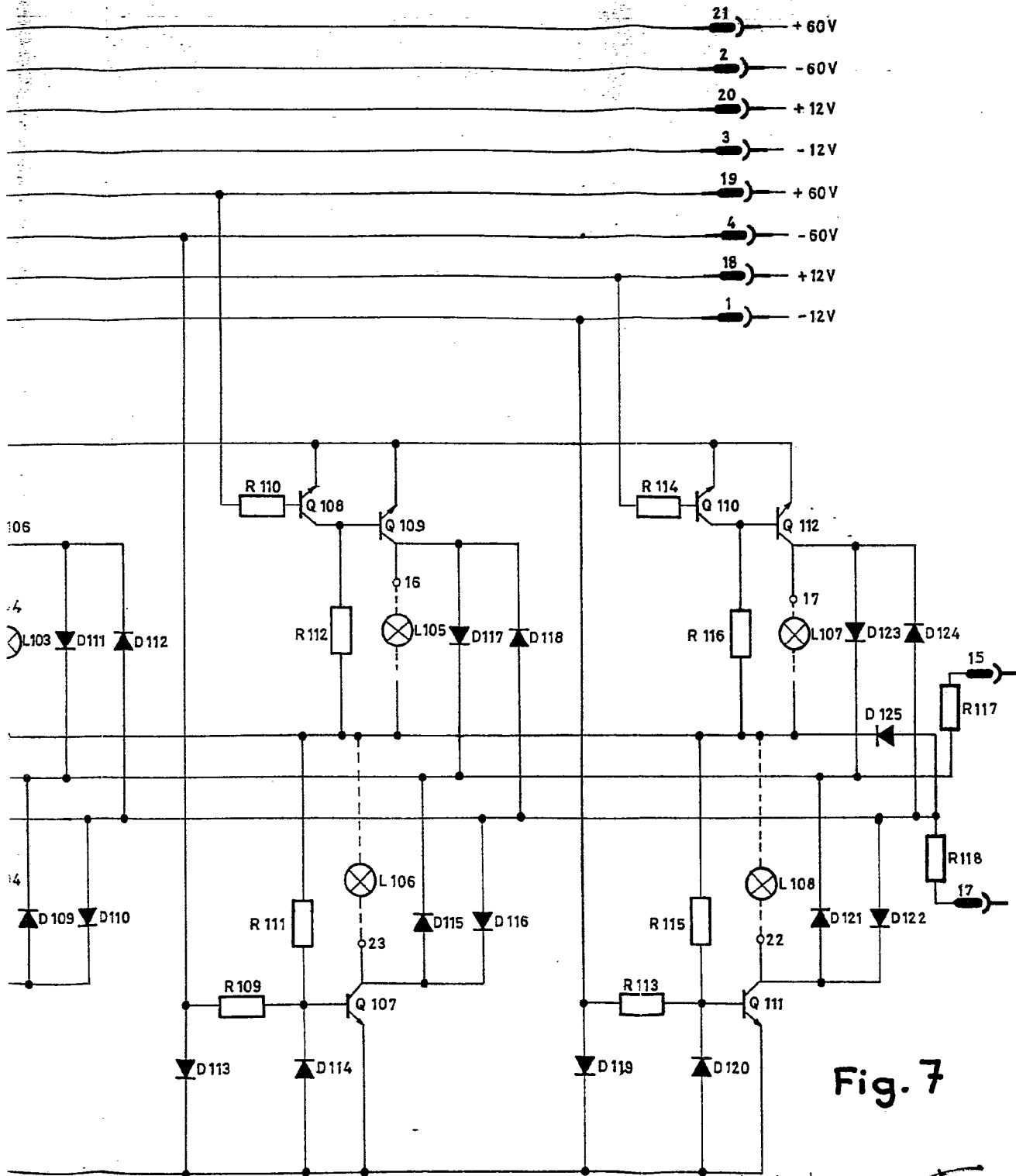


Fig. 7

Madrid,
P. P.

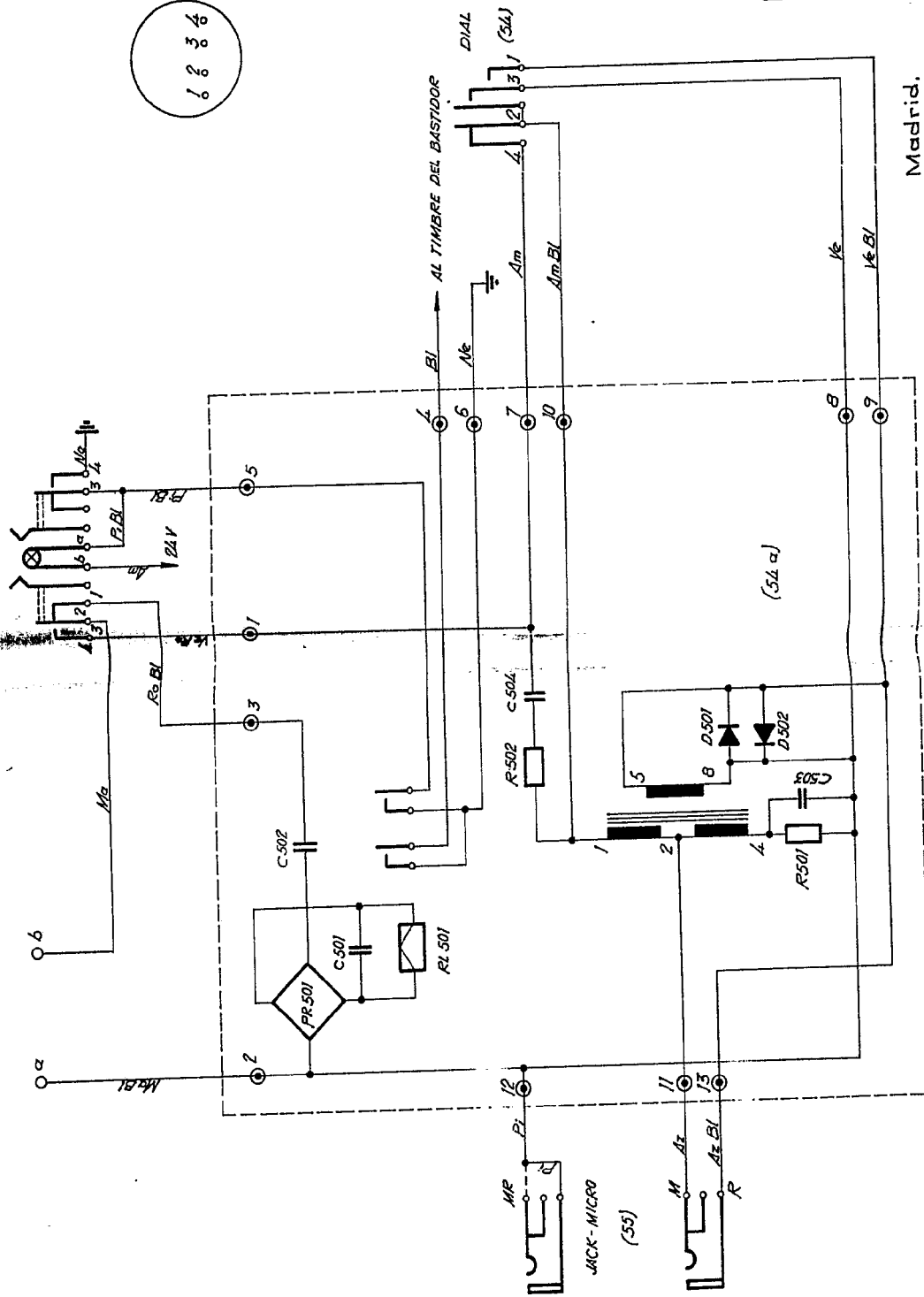
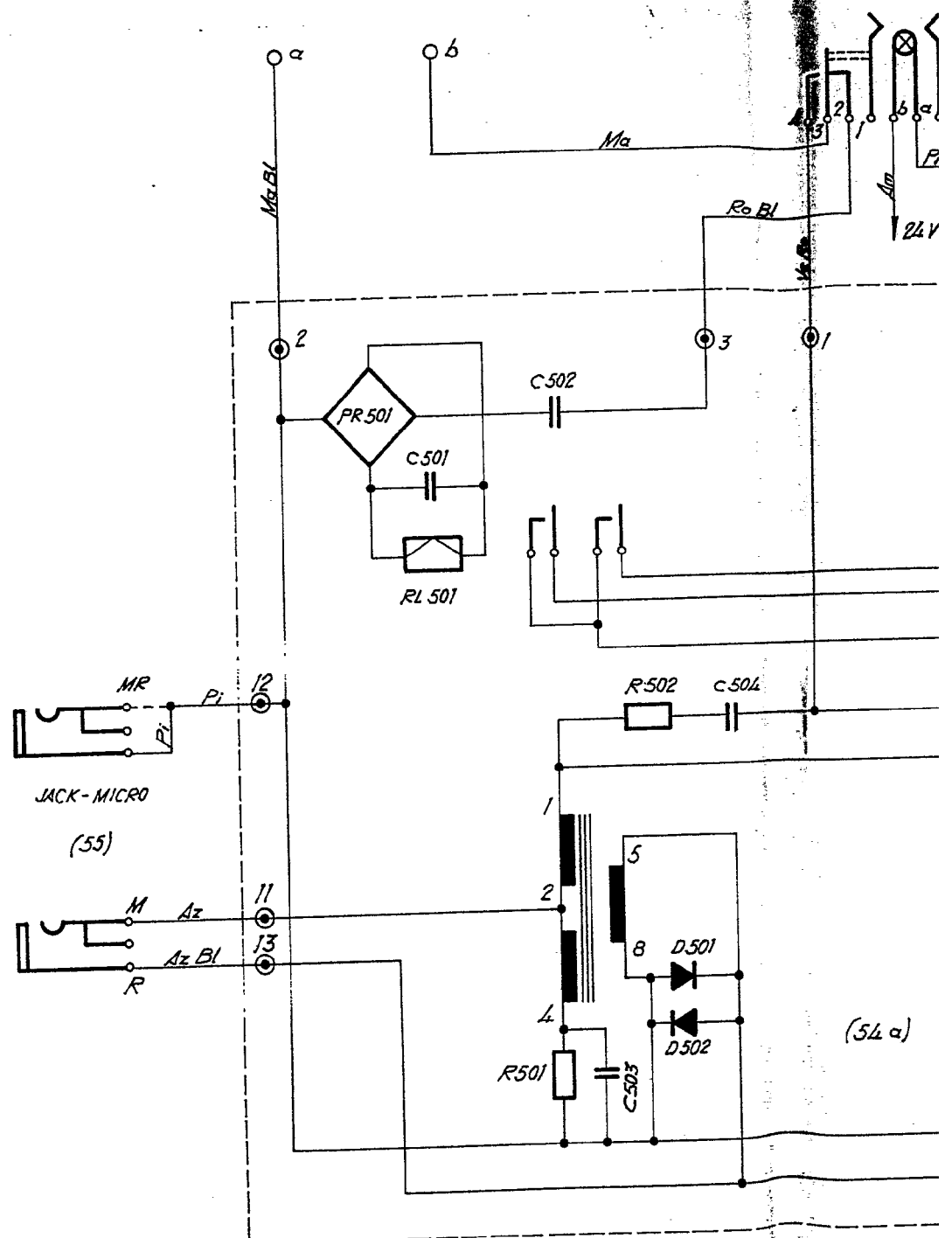


Fig. 8

Madrid, P.P.

Handwritten signature

Escala variable



Escala variable

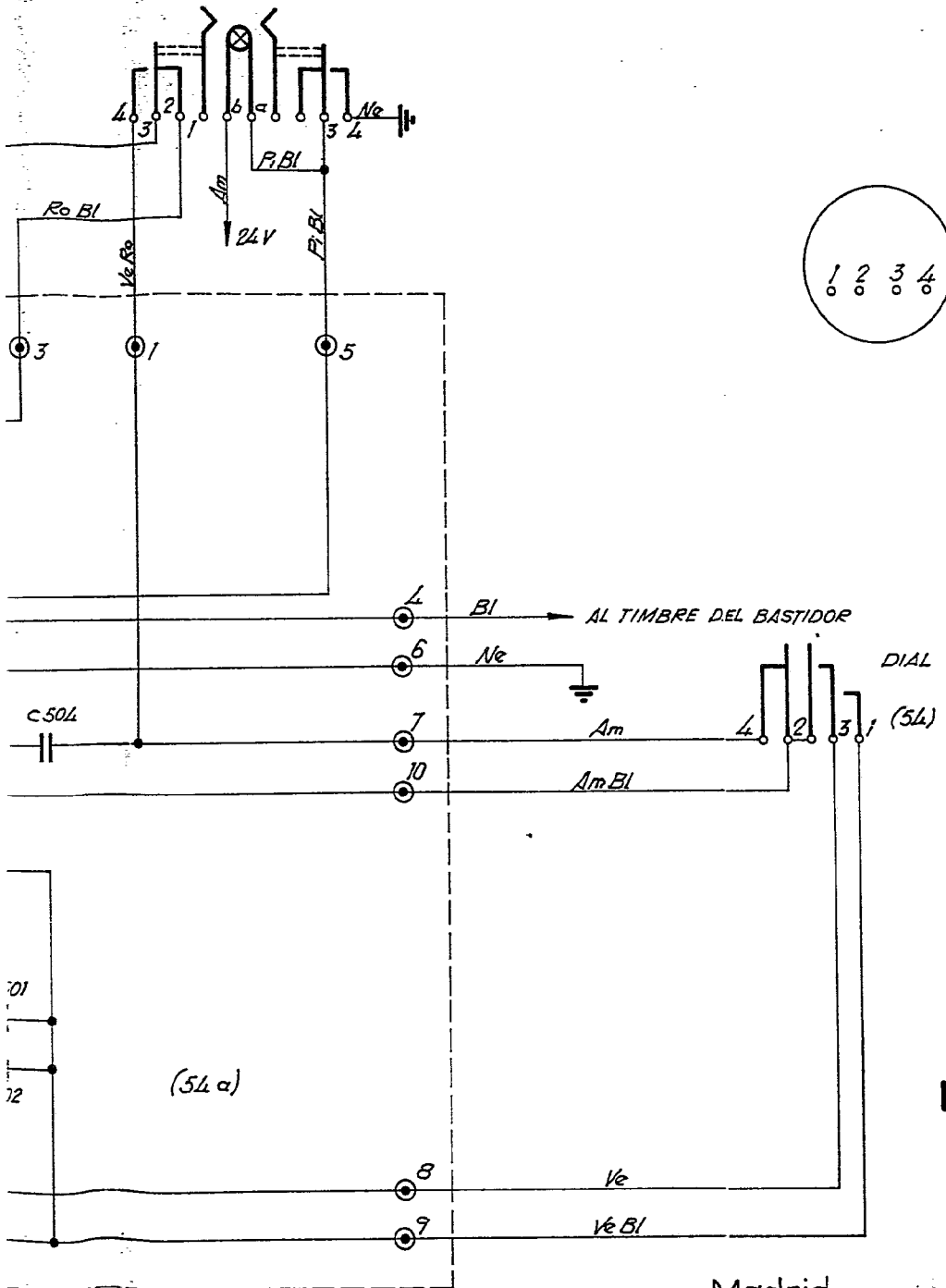


Fig. 8

Madrid,
P. P.

Flw

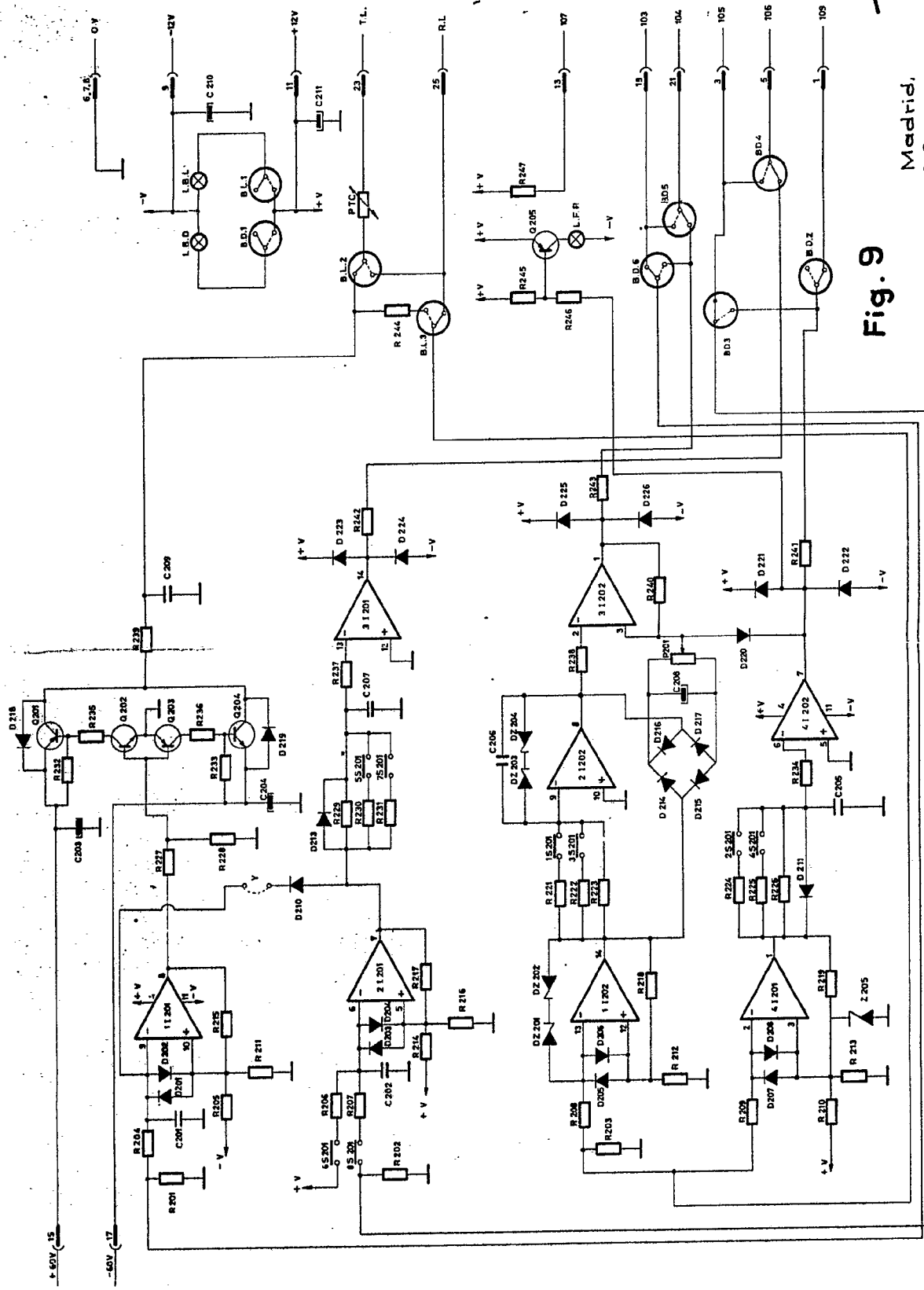
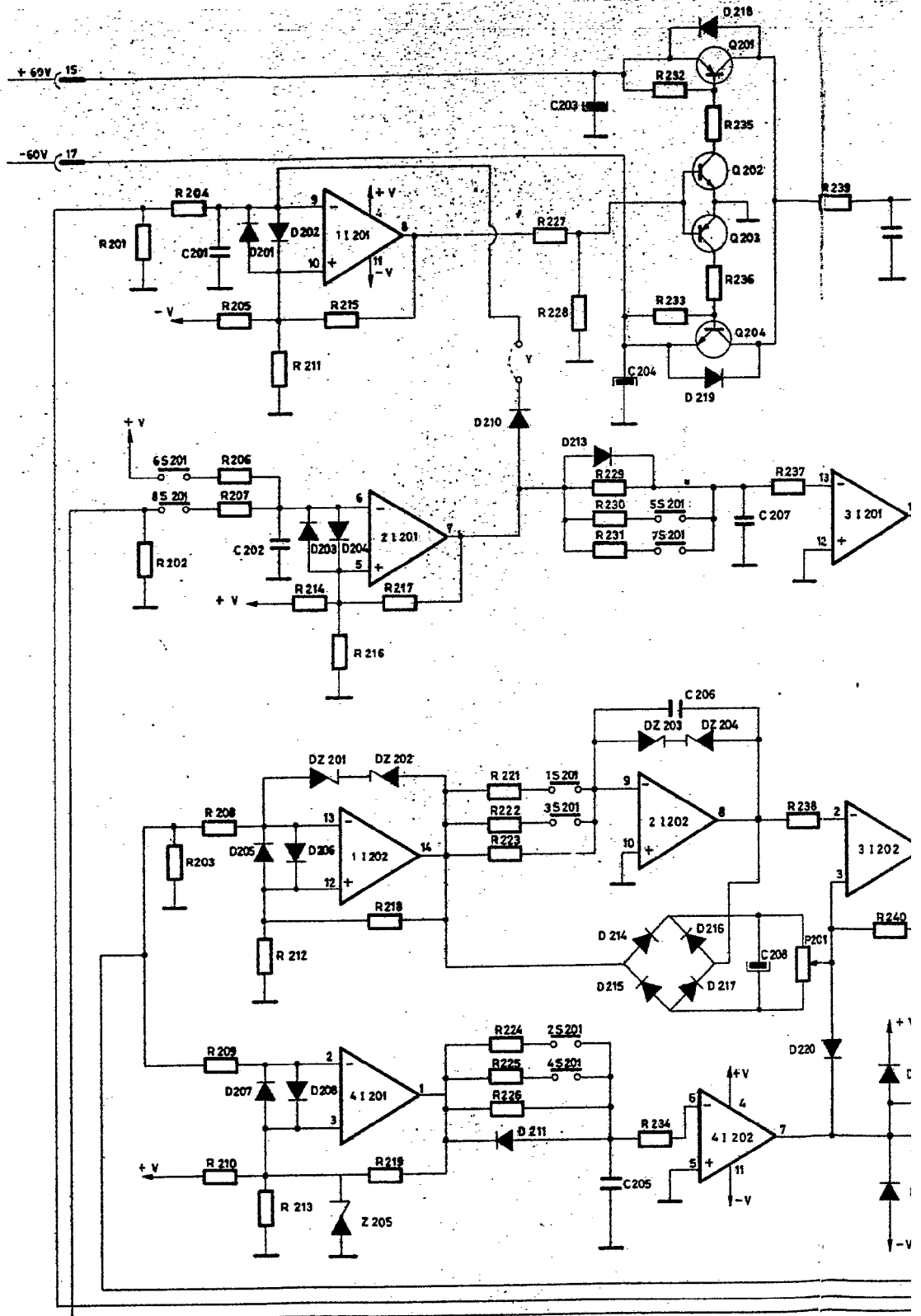


Fig. 9

Madrid,
P.P.

Handwritten signature

Escala variable



Escala variable

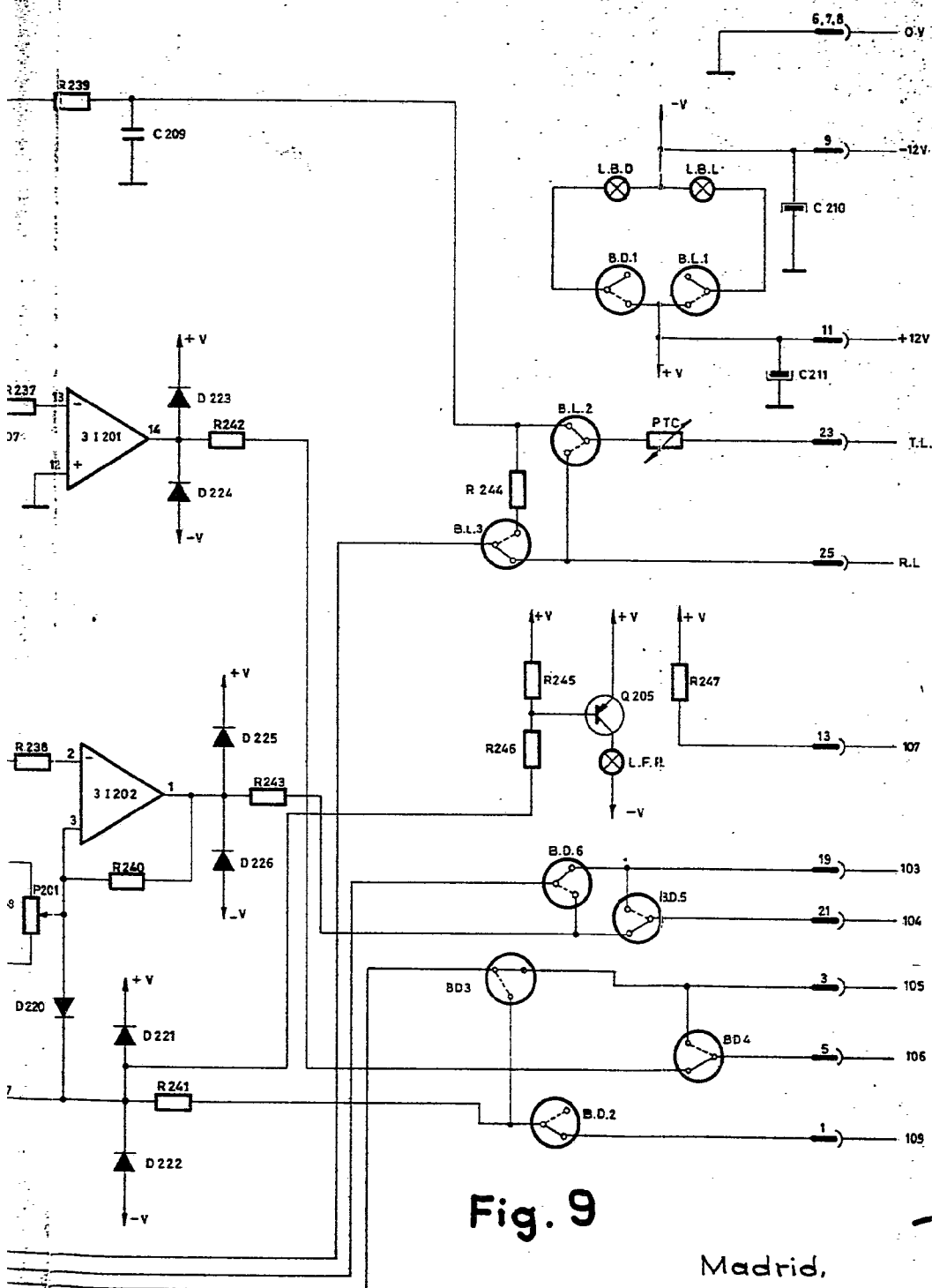


Fig. 9

Madrid,
P. P.

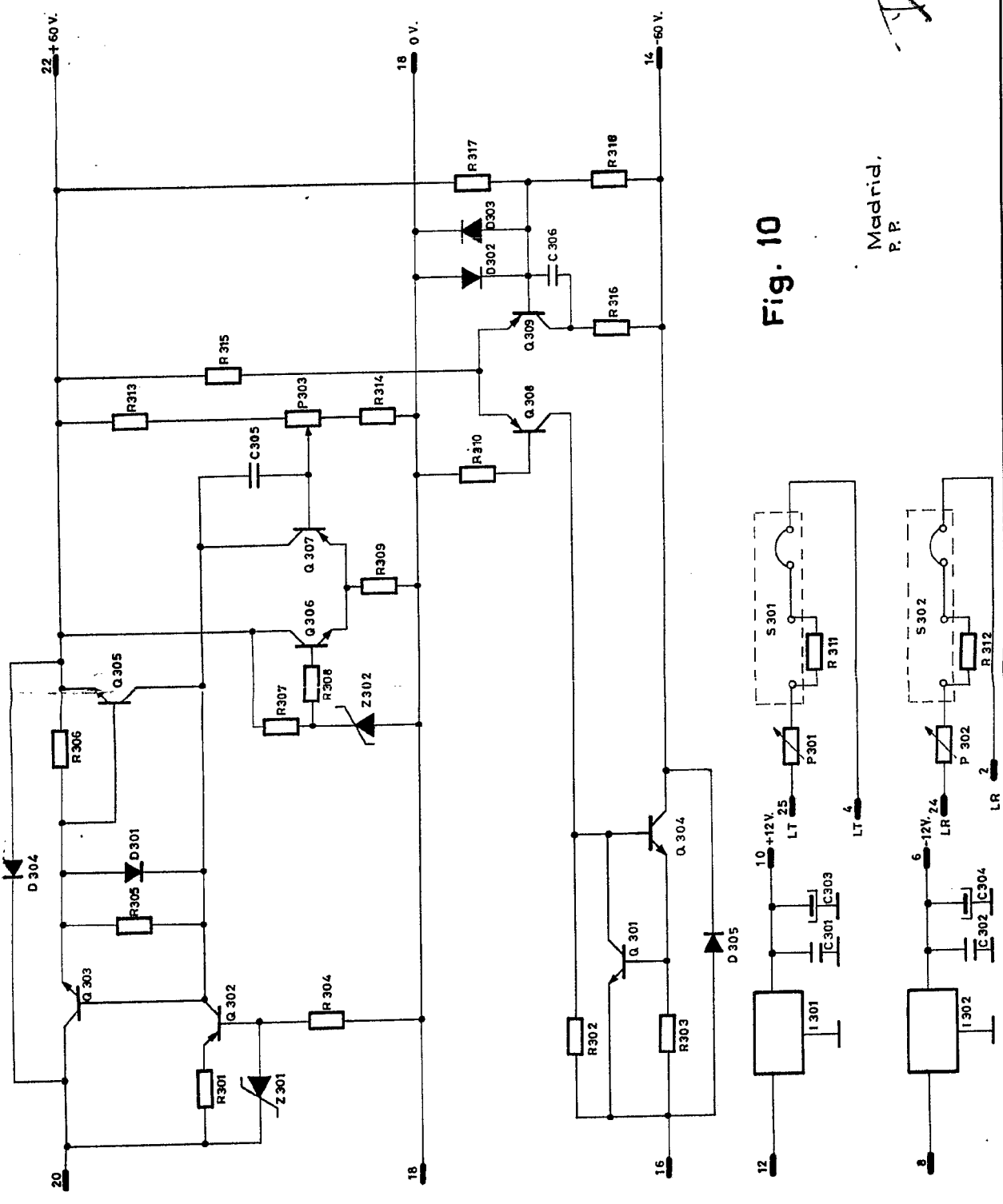
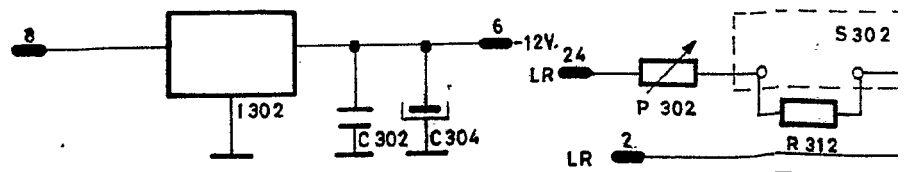
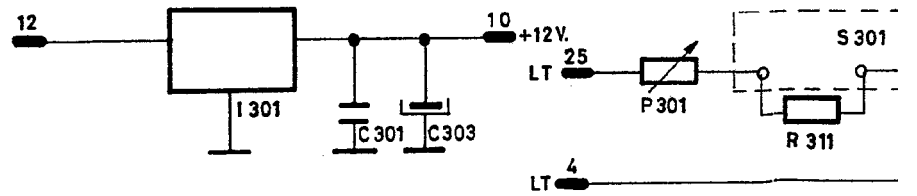
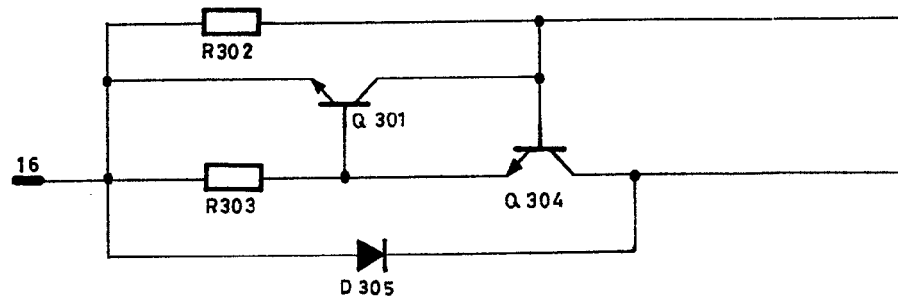
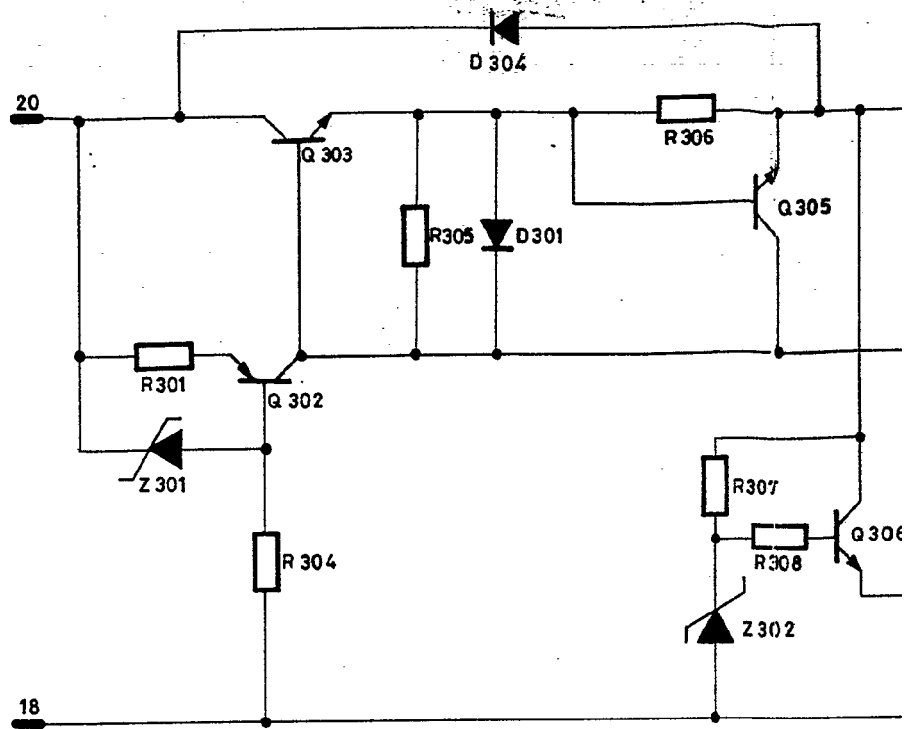


Fig. 10

Madrid,
P. P.

Handwritten signature

Escala variable



Escala variable

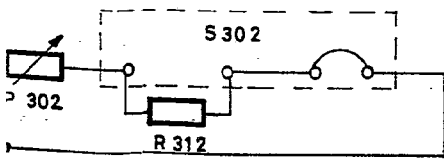
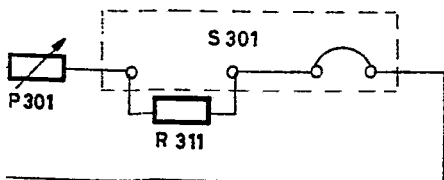
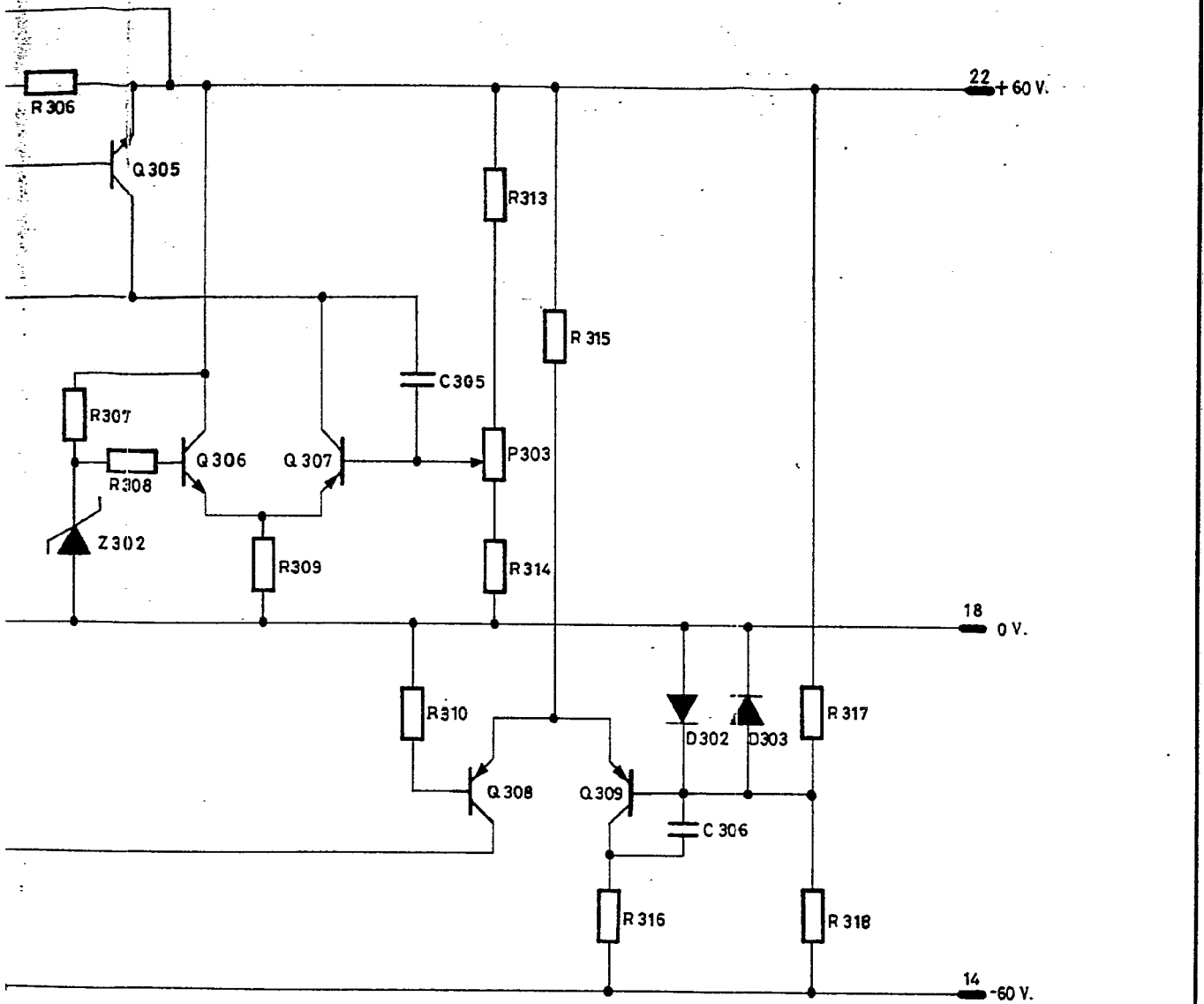


Fig. 10

Madrid.
P. P.

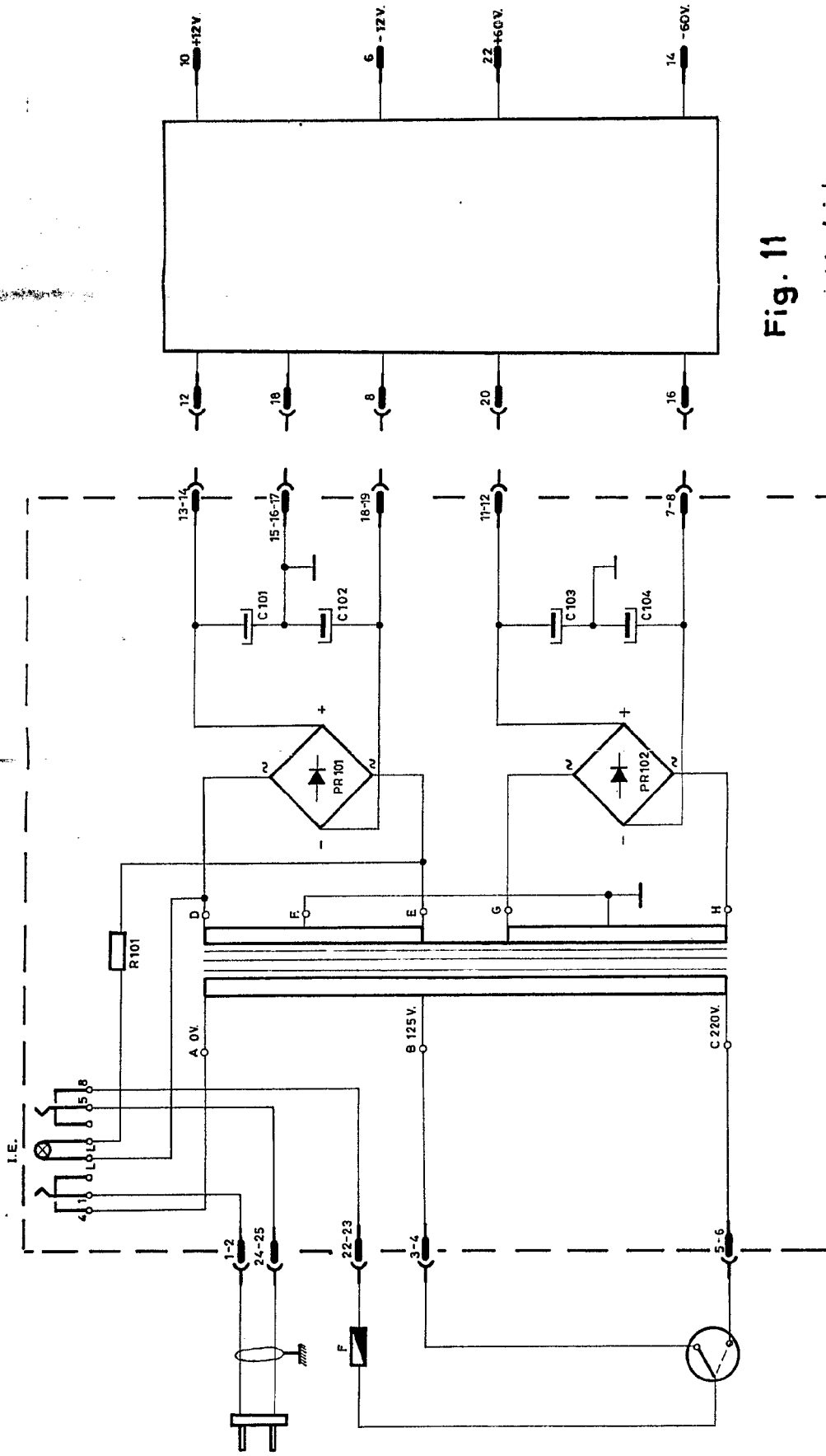
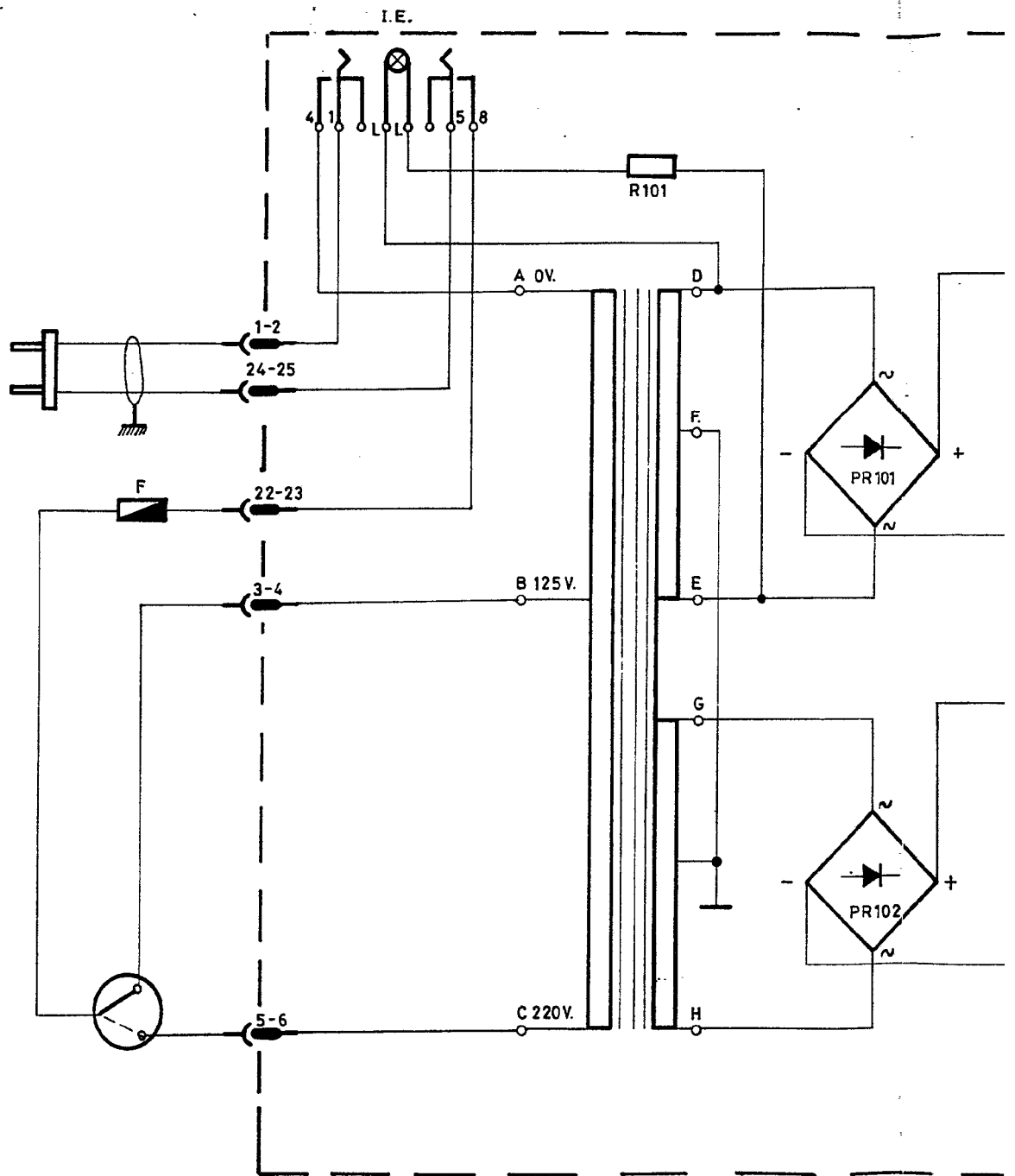


Fig. 11

Madrid,
P. P.

Ilw

Escala variable



Escala variable

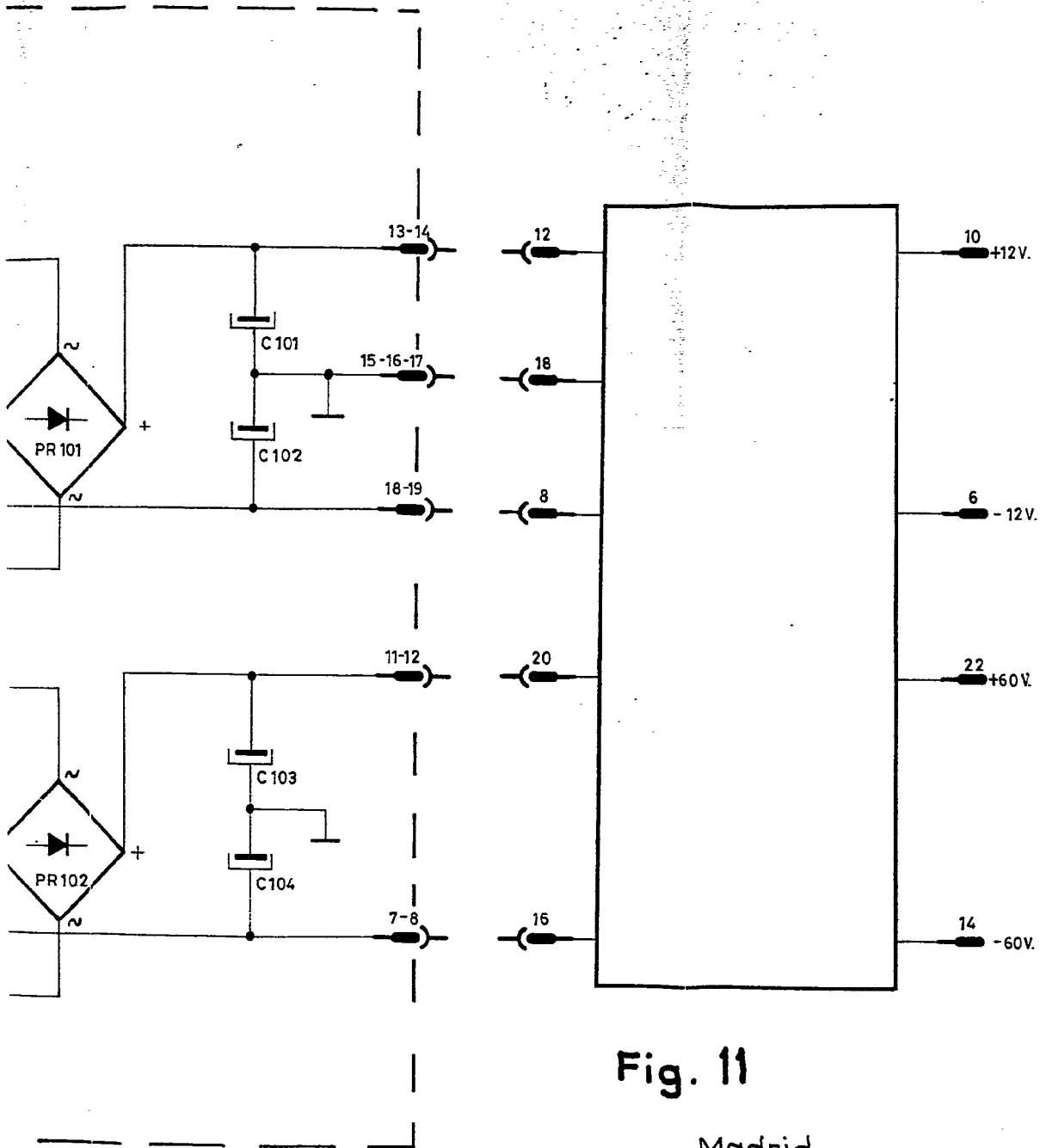


Fig. 11

Madrid,
P. P.

Ilw