



ESPAÑA

401220

10 ES	11 NUMERO	10 A1
21	22 FECHA DE PRESENTACION	

6 MAR. 1978

**PATENTE DE INVENCION**

30 PRIORIDADES: 31 NUMERO	32 FECHA	33 PAIS
A 249/76	15-1-76	Austria

47 FECHA DE PUBLICIDAD	51 CLASIFICACION INTERNACIONAL G H B	62 PATENTE DE LA QUE ES DIVISIONARIA
------------------------	---	--------------------------------------

54 TITULO DE LA INVENCION

"PERFECCIONAMIENTOS INTRODUCIDOS EN UNA CASSETTE DE CINTA MAGNETICA"

71 SOLICITANTE (S)

N. V. PHILIPS' GLOETILAMPENFABRIEKEN (A-PHN 8294 Div.)

DOMICILIO DEL SOLICITANTE

Emmasingel 29, Eindhoven, Holanda

72 INVENTOR (ES)

Hermann Bretschneider, Herman Pieter Hueber, Friedrich Louzil, Karl Fischer, Lothas Jäger y Johann Bagan

73 TITULAR (ES)

74 REPRESENTANTE

ALBERTO DE ELZABURU MARQUEZ (P.- 66.500)

IAR.

1 El invento se refiere a una cassette de cinta mag-  
nética destinada a utilizarse en un aparato de registro o  
grabación y/o de reproducción para una cinta magnética que  
coopera con al menos un elemento de exploración, el cual  
5 aparato está provisto con un dispositivo de señalización o  
marcador, que para aplicar selectivamente señales o marcas  
que identifiquen la posición del elemento de exploración con  
relación a la cinta magnética en al menos una zona de seña-  
lización de un portador de señalizaciones, comprende al me-  
10 nos un elemento señalizador que es susceptible de moverse a  
lo largo de la zona de señalización en sincronismo con el  
movimiento relativo entre la cinta magnética y el elemento  
de exploración.

Dicho aparato está descrito por ejemplo en la me-  
15 moria de patente de los Estados Unidos 2.218.542 y está des-  
tinado en particular para realizar dictados, en cuyo caso  
el usuario del aparato puede producir señales ópticamente  
identificables en la forma de rendijas punzonadas o troque-  
ladas, por ejemplo en portadores de señalizaciones a base  
20 de papel con los elementos señalizadores del dispositivo  
de señalización. No obstante, se conocen un cierto número  
de otros aparatos con dispositivos de señalización y porta-  
dores de señalizaciones, mediante los cuales se producen  
señales de acuerdo con métodos diferentes, por ejemplo es-  
25 cribiendo sobre el portador de señalizaciones, por la reti-  
rada de una capa de un material especial a partir del por-  
tador de señalizaciones, aplicando por combustión una señal  
sobre un portador de señalizaciones termográficas y métodos  
similares, a cuyo respecto se hace referencia, por ejemplo,  
30 a la memoria de patente de los Estados Unidos 2.898.112 y

1 a la solicitud de patente alemana publicada 1.224.526. To-  
dos estos métodos son más o menos complicados y costosos,  
exigen una cantidad comparativamente grande de energía pa-  
ra la aplicación de las señales y producen sobre el porta-  
5 dor de señalizaciones señales que no pueden ser borradas o  
sólo pueden serlo con grandes dificultades, de manera que  
se debe suministrar con dicho aparato un gran número de por-  
tadores de señalizaciones intercambiables.

10 Un objeto del invento es crear un aparato del ti-  
po antes mencionado, que sea particularmente ventajoso con  
respecto a la estructura y a la facilidad de funcionamien-  
to. Para ello, el invento está caracterizado por el hecho  
de que el portador de señalizaciones es un portador con par-  
tículas magnéticamente orientables para el almacenamiento  
15 y la lectura óptica de una señal y el dispositivo de seña-  
lización comprende un dispositivo de magnetización para mag-  
netizar selectivamente el elemento señalizador que está he-  
cho de un material magnéticamente suave (de gran permeabi-  
lidad magnética, pequeña histéresis y pequeña coercividad).  
20 Debido a las operaciones de acuerdo con el invento ya no es  
necesario que el elemento señalizador coopere mecánicamen-  
te con el portador de señalizaciones, lo cual es esencial  
a la vista de la estructura global del aparato. Así, de  
acuerdo con el invento, se obtienen señales susceptibles de  
25 ser leídas ópticamente por medios simples, las cuales seña-  
les pueden ser borradas de manera simple, siendo magnética-  
mente reversible el proceso en el portador de señalizacio-  
nes, de manera que el usuario de un aparato de acuerdo con  
el invento ya no necesita tener a su disposición un gran  
30 número de portadores de señalizaciones ya que un único por-

1 tador de señalizaciones puede ser utilizado de nuevo des-  
pués de haber sido borrado magnéticamente.

Ha de hacerse observar que un portador con partí-  
culas magnéticamente orientables para el almacenamiento y  
5 la lectura óptica de información es conocido de por sí de  
la memoria de patente de los Estados Unidos 3.683.382. El  
concepto en que se basa el presente invento es la utiliza-  
ción de dicho portador susceptible de ser leído ópticamen-  
te, que es conocido de por sí, en un aparato para grabar  
10 y/o reproducir una cinta magnética, el cual aparato está  
provisto con un dispositivo de señalización, y la consiguien-  
te estructura especial de dicho aparato y del dispositivo  
de señalización, que producen las ventajas antes menciona-  
das, así como otras ventajas que resultan de otras formas  
15 de realización adicionales del invento, que se describen más  
adelante.

A la vista de una estructura particularmente sim-  
ple se ha encontrado que es particularmente ventajoso que  
20 el dispositivo de magnetización esté constituido por un  
imán permanente que se susceptible de pivotar desde una po-  
sición de descanso hacia el elemento señalizador. En el ca-  
so de un aparato que tiene un dispositivo de señalización  
que comprende dos elementos señalizadores cada uno de los  
cuales está asociado con una zona de señalización del por-  
tador de señalizaciones, el imán permanente puede ser he-  
25 cho pivotar entonces desde su posición de descanso tanto  
hacia uno como al otro de los elementos señalizadores de  
una manera efectiva. Así, se pueden producir señales sim-  
plemente haciendo pivotar un imán permanente, para lo cual  
30 no se necesitan fuerzas apreciables.

1 Una estructura muy simple se obtiene también si,  
de acuerdo con el invento, el dispositivo de magnetización  
está constituido por una bobina montada sobre el elemento  
señalizador, la cual bobina puede ser excitada por medios  
5 eléctricos.

Para borrar las señales producidas sobre dicho  
portador de señalizaciones se utiliza un dispositivo borra-  
dor que produce un campo magnético cuyas líneas de fuerza  
se extienden sustancialmente en el plano del portador de  
10 señalizaciones, tal como se describe en la citada memoria  
de patente de los Estados Unidos 3.683.682. A este respec-  
to, una forma apropiada de realización de un aparato de  
acuerdo con el invento comprende un dispositivo borrador mag-  
nético permanente y/o electromagnético en cuyo campo mag-  
15 nético está dispuesta una pista de guía para el paso de los  
portadores de señalizaciones a través del campo magnético.  
De este modo, un portador de señalizaciones puede ser borra-  
do de manera simple antes de ser utilizado, haciéndolo pa-  
sar por ejemplo manualmente a lo largo de la pista de guía  
20 a través del campo magnético del dispositivo borrador, de-  
finiendo la pista de guía una colocación apropiada con re-  
lación al campo magnético. Para obtener un funcionamiento  
simple, se encuentra que es ventajoso que la pista de guía  
esté constituida por una cubeta de caída con un orificio  
25 de entrada y un orificio de salida.

El invento se refiere, principalmente a una case-  
tte de cinta magnética que está destinada para utilizarse  
en un aparato de grabación y/o reproducción del tipo antes  
descrito. De acuerdo con el invento, dicha cassette está ca-  
30 racterizada porque sobre al menos una pared de la cassette

1 está dispuesto un portador en la forma de un portador con  
partículas magnéticamente orientables para el almacenamiento  
y la lectura óptica de señales, de manera que sean suscep-  
tible de ser léídas ópticamente. Dicho portador de señali-  
5 zaciones especial puede ser simplemente encolado a la super-  
ficie exterior de una pared de cassette. De este modo, la  
cassette y el portador de señalizaciones forman una unidad  
cuyas dos partes son manipuladas conjuntamente de manera  
que no exista riesgo de que un portador de señalizaciones  
10 perteneciente a una cassette específica sea mal colocado o  
sea intercambiado con otros portadores. En particular, cuan-  
do la cassette de acuerdo con el invento es utilizada como  
una cassette para dictado, esto da lugar a la importante ven-  
taja de que el que transcriba un dictado en la cassette pue-  
15 da leer directamente señales sobre la cassette, tales como  
señales que designan el comienzo y el final del dictado,  
instrucciones especiales con respecto por ejemplo a inser-  
ciones en dicho dictado, etc. El hecho de combinar una ca-  
ssette con un portador de señalizaciones que comprende par-  
20 tículas magnéticamente orientables da lugar, además de ello,  
a la ventaja de que cuando se producen señales no se ejer-  
cen fuerzas mecánicas sobre el portador de señalizaciones  
y la cassette respectivamente. Dado que se puede borrar di-  
cho portador de señalizaciones especial, se asegura que pue-  
25 da ser utilizado de nuevo el portador de señalizaciones en  
cuestión.

Como una alternativa, el portador de señalizacio-  
nes puede ser dispuesto de manera desprendible sobre la pa-  
red de la cassette, de manera que este portador simple pue-  
de ser reemplazado de manera simple, por ejemplo en el ca-  
30

1 so de deterioro durante el transporte de las cassettes. Para  
este fin, el portador de señalizaciones es colocado apropia-  
damente en un compartimento dispuesto en una pared de la  
casette. También puede ser eficaz fijar portadores de seña-  
5 lizaciones en la pared de la casette mediante al menos una  
pinza desprendible que puede ser acoplada sobre la casette.

El invento será descrito con mayor detalle hacien-  
do referencia a los dibujos, que muestran algunas formas  
de realización del invento, a las cuales no se limita este  
10 invento.

La figura 1 muestra esquemáticamente las partes  
que son esenciales para el invento de un aparato de graba-  
ción y/o reproducción para una cinta magnética acomodada  
en una casette, el cual aparato ha de ser utilizado en par-  
15 ticular como un aparato para dictar.

La figura 2 muestra el aparato de la figura 1 en  
sección transversal de acuerdo con la línea II-II.

La figura 3 es una sección transversal de una se-  
gunda forma de realización de un aparato de cassettes de  
20 acuerdo con el invento;

La figura 4 muestra otra forma de realización del  
aparato de cassettes de acuerdo con el invento;

La figura 5 muestra un ejemplo de una casette  
con cinta magnética que es apropiada para utilizarse en un  
aparato de cassettes de acuerdo con el invento; y  
25

La figura 6 muestra esquemáticamente un aparato  
de "carrete a carrete" de acuerdo con el invento, en el  
cual el portador de señalizaciones está dispuesto sobre una  
parte estacionaria del aparato, comprendiendo el aparato un  
30 dispositivo borrador movable para el portador de señaliza-

1 ciones.

De acuerdo con las figuras 1 y 2 un aparato para grabar y/o reproducir, que ha de ser utilizado en particular como un aparato para dictar, comprende un alojamiento  
5 1 con una porción rebajada 2 en que está colocada una cassette 4 que contiene una cinta magnética 3. Ejes de propulsión 5,6 colocados en el aparato cooperan con unos cubos de enrollamiento 7,8 en la cassette 4 de una manera convencional, de manera que la cinta magnética puede ser desencollada desde un cubo de enrollamiento y enrollada sobre el otro  
10 cubo de enrollamiento. La cinta magnética 3 se mueve entonces a lo largo de un lado estrecho 9 de la cassette en que están formados orificios 10, 11, a través de los cuales unos elementos de exploración se extienden dentro del aparato, en el presente caso un cabezal borrador 12 y un cabezal grabador/reproductor 13, que cooperan con la cinta magnética. Los elementos de exploración están montados sobre  
15 una base 14, que es susceptible de moverse en el aparato en la dirección de la doble flecha 15. Unos medios de accionamiento 16 que pueden ser accionados por un elemento de control (no mostrado) se aplican con la base 14, de manera que el elemento de exploración puede ser retirado desde la cassette a una posición de descanso. En la situación mostrada en las figuras 1 y 2, los elementos de exploración están  
20 en contacto con la cinta magnética, mientras que se supone que la cinta magnética ya ha sido transportada desde el cubo 7 hasta el cubo 8.

El aparato está provisto con un dispositivo de señalización para un portador de señalizaciones sobre el cual pueden producirse señales de una manera selectiva, las  
30

1 cuales señales designan la posición relativa de los elemen-  
tos exploradores con respecto a la cinta magnética, de ma-  
nera que, por ejemplo, si el aparato es utilizado para efec-  
tuar dictados se puedan identificar el comienzo y el final  
5 del dictado o una corrección. Para este fin, un portador  
de señalizaciones 19, 20 está dispuesto de manera suscepti-  
ble de ser leído ópticamente sobre cada una de las dos pa-  
redes 17, 18 de la cassette 4, las cuales paredes constitu-  
yen las superficies principales, consistiendo dicho porta-  
10 dor en un portador con partículas susceptibles de ser orien-  
tadas magnéticamente para el almacenamiento y la lectura  
óptica de una señal. En dicho portador, las partículas mag-  
néticamente orientables, dependiendo de que hayan sido ex-  
puestas a un campo magnético que se extienda en el plano de  
15 un portador o perpendicularmente a dicho plano, pueden  
adoptar dos orientaciones diferentes, de modo que en una  
orientación reflejen la luz incidente y en la otra orien-  
tación difundan la luz incidente en el material portador  
en donde ésta sea absorbida, de manera que el portador sea  
20 brillante en el primer caso y sea oscuro en el segundo ca-  
so. En el presente ejemplo los portadores de señalizaciones  
adoptan la forma de tiras que están encoladas en posición  
paralela a la dirección longitudinal de la cassette en co-  
rrespondientes rebajos formados en las paredes 17, 18 de  
25 la cassette. Entonces, cada uno de los dos portadores de se-  
ñalizaciones corresponde a una dirección de transporte de  
la cinta magnética desde un cubo de enrollamiento al otro,  
dependiendo de la posición en que se haya insertado la  
cassette dentro del aparato, encontrándose en el estado de  
30 funcionamiento el portador de señalizaciones, que se en-

1 frente al lado exterior del aparato y que es visible para  
el usuario. Así, existe una conexión fija entre cada cassette  
y cada portador de señalizaciones, de manera que éstos no  
pueden ser colocados mal o intercambiados, por ejemplo du-  
5 rante el transporte de una cassette. Dado que con dichos por-  
tadores de señalizaciones especiales las señales almacena-  
das magnéticamente y susceptibles de ser leídas ópticamen-  
te pueden ser borradas por medios magnéticos debido al pro-  
ceso de orientación reversible de las partículas del porta-  
10 dor, los portadores de señalizaciones, incluso en el caso de  
utilización frecuente de una cassette, pueden ser siempre  
utilizables de nuevo después de haber sido borrados, lo  
cual se describirá seguidamente con mayor detalle.

Para producir señales sobre el oportuno portador  
15 de señalizaciones situado sobre la cassette se dispone un  
dispositivo de señalización 21, que comprende un dispositi-  
vo de magnetización 22 para dos elementos señalizadores  
23, 24, cada uno de los cuales corresponde a una zona de  
señalización 25 y 26 respectivamente sobre el portador de  
20 señalizaciones y que puede ser movido a lo largo de estas  
zonas de señalización en sincronismo con el movimiento re-  
lativo entre la cinta magnética 3 y los elementos de explo-  
ración 12, 13 que cooperan con él. Para este fin, el dispo-  
sitivo de señalización comprende un eje estacionario 27 a  
25 lo largo del cual puede moverse un bloque 28 de un material  
no magnetizable, en el presente caso un material plástico.  
En este bloque los dos elementos señalizadores 23 y 24 de  
un material magnéticamente suave están empotrados, sobresa-  
liendo las porciones 29, 30 y 31, 32 desde el bloque 28.  
30 Las porciones 30 y 32 están guiadas en rendijas 33 y 34,

1 que están formadas en un nervio 35 dispuesto sobre el alo-  
jamiento, y pasan dentro de extremos libres con forma de  
espigas dobladas 36, 37 que terminan directamente por en-  
cima del portador de señalizaciones 19 que está situado so-  
5 bre la cassette 4. Además, una porción roscada semicircular  
38 está formada en el bloque 28, que coopera con un eje  
roscado 39, el cual está apoyado de manera capaz de girar  
en apoyos 40, 41 montados sobre la base 14. Moviendo la ba-  
se 14 desde la posición de funcionamiento a la posición de  
10 descanso, estando retirados de la cassette los elementos de  
exploración 12, 13, se elimina la conexión entre el eje  
roscado 39 y el bloque 28, en cuyo caso un resorte 43 que  
se aplica al bloque 28 es eliminado, en el cual caso un re-  
sorte 43, que se aplica al bloque 28 a través de una correa  
15 42, mueve a dicho bloque a una posición de descanso que es-  
tá definida por un tope 44 sobre el alojamiento 1, después  
de que un saliente 46 formado sobre la base 14 y que tiene  
una rampa 45 haya liberado esta posición de descanso del  
bloque 28. En la figura 1 esta posición de descanso está  
20 indicada por líneas de puntos 47. Sobre el eje roscado 39  
está acoplado un disco 48 que coopera con un forro de em-  
brague deslizante 49, que está montado sobre una polea 50,  
el cual disco es susceptible de girar libremente sobre el  
eje roscado. Desde esta polea 50 una correa 51 se mueve has-  
ta una parte del aparato, no mostrada, que gira durante el  
25 transporte de la cinta magnética, por ejemplo una segunda  
polea que está montada sobre el eje de enrollamiento 6. De  
este modo, el bloque 28, juntamente con los elementos seña-  
lizadores 23 y 24, es movido a lo largo del eje 27 en sin-  
cronismo con el movimiento relativo entre la cinta magnéti-  
30

1 ca y el elemento de exploración, cubriendo los extremos li-  
bros 36, 37 de los elementos señalizadores las correspon-  
dientes zonas de señalización 25 y 26 del portador de seña-  
lizaciones 19. Con la ayuda de una escala 72 que está im-  
5 presa sobre los portadores de señalizaciones es entonces  
también visible, de una manera similar que con un contador,  
la cantidad de cinta magnética que está contenida sobre los  
cubos de enrollamiento 7 y 8 respectivamente.

El dispositivo de magnetización 22 comprende un  
10 imán permanente 53 magnetizado axialmente configurado como  
una varilla, que está montado sobre un brazo 54 que está  
constituído por un saliente de un anillo 55, que está apo-  
yado de manera capaz de pivotar alrededor de un saliente  
cilíndrico hueco 56 situado sobre el bloque 28 y que es  
15 coaxial con el eje 27. Este anillo 55 comprende además un  
segundo saliente en la forma de un brazo 57 con un extremo  
de forma de horquilla 58, que incluye una barra 59 que en  
ambos extremos está apoyada pivotablemente en el eje 27 por  
medio de porciones de conexión 60 y 61 sobre el eje 27,  
20 mientras que además un asidero 62 está conectado con la por-  
ción 60. De esta manera, inclinando el asidero 62 y por lo  
tanto la barra 59, el brazo 57 y el anillo 55 así como tam-  
bién el brazo 54 y el imán permanente 53 son susceptibles  
de pivotar en cualquier posición arbitraria del bloque 28,  
25 de manera que se puede hacer que el imán permanente se apli-  
que o bien al saliente 29 del elemento señalizador 23 o  
bien al saliente 31 del elemento señalizador 24. Unos me-  
dios de tope 63 que cooperan con la barra 59, tal como se  
muestra en las figuras 1 y 2, definen una posición de des-  
30 canso del dispositivo de accionamiento para el imán perma-

1 nente, en cuya posición este imán es mantenido alejado de los dos salientes 29 y 31 de los dos elementos señalizados.  
res.

5 Cuando el aparato es puesto en funcionamiento, la base 14 se encuentra en su posición de descanso, en la cual posición los elementos de exploración 12, 13 dispuestos sobre él son retirados del rebajo 2, estando entonces el bloque 28 con los elementos de señalización 23 y 24 también en la posición de descanso, en la cual dicho bloque, tal como se indica se aplica al tope 44. En esta posición de descanso del bloque 28 los dos elementos señalizadores, tal como se muestra en la figura 1, están dispuestos junto al rebajo 2, de manera que una cassette 4 puede ser colocada sin impedimento dentro de dicho rebajo. Subsiguientemente, la base 14 es movida a la posición de accionamiento, penetrando entonces los elementos de exploración 12, 13 en la cassette y aplicándose a la cinta magnética. Simultáneamente con este movimiento de la base 14, el bloque 28 es movido en la dirección de la flecha 64 pasando por la rampa 45 formada sobre el saliente 46 de dicha base, la cual rampa se aplica entonces a dicho bloque, hasta que el bloque quede separado de la rampa, después de lo cual, cuando se mueve la base 14, es establecida la conexión entre el eje roscado 39 y la porción roscada 38 del bloque 28. En esta posición del bloque 28, indicada por las líneas de puntos 65 en la figura 1, los elementos señalizadores 23, 24 han ocupado su posición inicial por encima del portador de señalizaciones 19. Cuando los medios de propulsión para el transporte de la cinta magnética desde el cubo 7 al cubo 8 son entonces conmutados, habiéndose adoptado me-

30

1 didas para asegurar que, si es necesario que la cinta sea  
enrollada automáticamente de modo completo sobre el cubo de  
enrollamiento 7, el bloque 28 con los elementos de señali-  
zación 23, 24 siga sincrónicamente el movimiento de la cin-  
5 ta magnética por medio del eje roscado 39 que entonces tam-  
bién es propulsado, cubriendo entonces los extremos libres  
36, 37 de los elementos señalizadores a las zonas de seña-  
lización 25, 26 situadas sobre el portador de señalizacio-  
nes.

10 Si un lugar específico de la cinta magnética con  
respecto de su posición con relación al elemento de explo-  
ración ha de ser identificado por medio de una señal en la  
zona de señalización 25 ó 26, la palanca 62 es hecha pivota-  
15 r de manera que el imán permanente 53 es movido hacia el  
saliente 29 del elemento señalizador 23 o hacia el salien-  
te 31 del elemento señalizador 24. Como resultado de ello  
el elemento señalizador oportuno es magnetizado de manera  
que el campo magnético que emana del extremo libre 36 ó 37  
20 pasa respectivamente a través del portador de señalizacio-  
nes sustancialmente en ángulo recto respecto del plano de  
dicho portador, siendo influidas las partículas magnética-  
mente orientables de este portador en la zona subyacente  
del portador de señalizaciones de manera tal que son orien-  
tadas de nuevo respecto de su orientación original, de ma-  
25 nera que en este lugar se obtiene y se graba una señal óp-  
ticamente visible. Así, dicha señal puede ser producida sin  
cargar ni solicitar mecánicamente a ningún componente, ni  
a los elementos señalizadores ni al portador de señaliza-  
ciones, simplemente haciendo pivotar un imán permanente.

30 Como es reversible la orientación magnética de

1 las partículas del portador de señalizaciones, dichas se-  
ñales también pueden ser borradas, lo cual se efectúa con  
la ayuda de un campo magnético, que entonces se extiende  
sustancialmente en el plano del portador de señalizaciones.  
5 En el caso más simple se pueden borrar señales con la ayu-  
da de un imán de varilla axialmente magnetizado, que es he-  
cho pasar manualmente sobre el portador de señalizaciones  
con la superficie circunferencial transversal a él. De es-  
te modo, dicho portador de señalizaciones es utilizable de  
10 nuevo, lo cual constituye una ventaja esencial, debido a  
que ya no es necesario tener a disposición un gran número  
de portadores de señalizaciones intercambiables para tal  
aparato. Otra importante ventaja consiste además en que los  
que tienen que transcribir un dictado desde dicha cassette  
15 pueden leer directamente las señales de la cassette, las  
cuales señales designan por ejemplo el comienzo y el final  
de un dictado, o instrucciones especiales que se refieren  
a inserciones en el dictado, etc.

En la segunda forma de realización de la figura  
20 3 los portadores de señalizaciones 19, 20 que contienen  
las partículas magnéticamente orientables, están inserta-  
dos cada uno en un compartimiento 66, 67 formado en las pa-  
redes 17 y 18 de la cassette 4. En el caso presente cada  
uno de los dos compartimentos tiene una ventana 68 y 69,  
25 respectivamente, para leer ópticamente el portador de se-  
ñalizaciones. En el caso de que los compartimentos estén  
hechos de un material transparente, se puede prescindir de  
tales ventanas.

El dispositivo de señalización comprende también  
30 un bloque 28 que puede moverse a lo largo de un eje estacio-

1 nario 27 y que coopera con un eje roscado 39 con una por-  
ción roscada semicircular 38, el cual eje es propulsado en  
sincronismo con el transporte de la cinta magnética. Una  
ménsula 71 con forma de U, cuya ala 70 es paralela al eje  
5 27, es susceptible de pivotar en el aparato y un resorte  
72 carga a la parte 70 de la ménsula, la cual parte dis-  
corre en una ranura 73 del bloque 28, de manera tal que se  
garantiza una conexión entre la porción roscada 38 y el eje  
roscado 39. Como elemento señalizador una espiga con forma  
10 de gancho 74 de un material magnéticamente blando está mon-  
tada en el bloque 28, cuyo extremo libre 75 se extiende so-  
bre el portador de señalizaciones 19 sobre la cassette 4.  
Con un elemento de accionamiento 76, que actúa sobre la  
ménsula 71 a través de una varilla 77, esta ménsula es sus-  
15 ceptible de pivotar contra la acción del resorte 72, sien-  
do hecho pivotar el bloque 28 entonces también alrededor  
del eje 27 y siendo movido de este modo el elemento de se-  
ñalización 74 más allá del margen de la cassette, tal como  
se indica por las líneas de puntos 78 en la figura 3. De  
20 este modo, el elemento de señalización 74 no impide la in-  
serción o retirada de una cassette dentro o fuera del apar-  
to:

El dispositivo de magnetización 22 para el ele-  
mento señalizador 74 está constituido por una bobina 79  
25 dispuesta sobre el elemento, la cual a través de dos con-  
tactos deslizantes 80, 81 efectúa contacto eléctrico con  
dos pistas de contacto 82, 83 dispuestas en el aparato. Las  
dos pistas de contacto están conectadas con un circuito ex-  
citador 84, que incluye un interruptor 85 que puede ser ce-  
30 rrado después de haberse accionado un elemento de acciona-

1 miento 86. Cuando esté cerrado el interruptor 85 circulará  
corriente a través de la bobina 79, independientemente de  
la posición instantánea del bloque 28, de manera que el  
campo magnético producido por la bobina sea hecho pasar des-  
5 de el elemento señalizador 74 al portador de señalizaciones  
19 y pase a través del plano de dicho portador sustancial-  
mente en ángulo recto con él, que en la colocación del por-  
tador de señalizaciones da como resultado una nueva orien-  
tación de las partículas magnéticamente orientables, de ma-  
10 nera que también se obtenga y se grabe una señal ópticamen-  
te visible.

El aparato de la figura 3 está provisto con un  
dispositivo borrador 87 para el portador de señalizaciones.  
Para este fin un imán de varilla, magnetizado axialmente  
15 89, cuyo eje es sustancialmente paralelo a la superficie  
del alojamiento está acoplado en un rebajo 88 formado en  
el alojamiento 1 del aparato, por ejemplo en el hecho de  
que dicha varilla en el rebajo 88 está empotrada en un ma-  
terial plástico 90. De este modo, el imán produce un campo  
20 magnético 91 que se extiende hacia fuera del aparato, el  
cual campo puede ser utilizado como un campo de borrado pa-  
ra los portadores de señalizaciones situado sobre la case-  
tte. Para borrar, una cassette con portadores de señaliza-  
ciones es hecha pasar a través del campo de borrado con  
25 la mano, de manera tal que este campo pase a través del pla-  
no de los portadores de señalizaciones. Para definir las  
trayectorias oportunas que han de ser seguidas por los por-  
tadores de señalizaciones en unión con la cassette durante  
el paso a través del campo alterno, se dispone una pista de  
30 guía para una cassette sobre el alojamiento 1 por encima del

1 imán permanente 89, la cual pista consiste en un canal 92  
que está adaptado a la sección transversal de la cassette,  
a lo largo del cual canal puede ser movida una cassette con  
la mano en la dirección de la flecha 93. De este modo, la  
5 posición de los portadores de señalizaciones 19 y 20 con  
relación al campo de borrado 91 es definida con exactitud,  
de manera que se garantiza un perfecto borrado. Una cassette  
puede ser movida también automáticamente a lo largo de di-  
cha pista de guía.

10 En la forma de realización de la figura 4 el por-  
tador de señalizaciones 19 que contiene las partículas mag-  
néticamente orientables está montado sobre una estrecha pa-  
red lateral 94 de la cassette 4, preferiblemente en la pared  
que está enfrentada al lado estrecho 9 a través del cual  
15 entran los elementos de exploración para la cinta magnéti-  
ca. En este caso la cassette 4 está colocada en un recipien-  
te de cassette 95 con forma de cubeta, que es hecho pivotar  
con respecto al aparato, cuya pared 96 que se extiende pa-  
ralelamente al portador de señalizaciones 19 tiene un ori-  
ficio 97 para el paso de los dos extremos libre de los dos  
20 elementos señalizadores 23, 24. Cada uno de los dos elemen-  
tos señalizadores actúa sobre una mitad del portador de se-  
ñalizaciones, de manera que cuando la cassette es invertida,  
cubren la otra mitad del portador de señalizaciones. Con el  
25 fin de hacer al portador de señalizaciones visible para el  
usuario del aparato, el alojamiento 1 tiene un orificio 98  
por debajo del cual está dispuesto apropiadamente un espe-  
jo 99. Si se desea, puede disponerse un dispositivo de ilu-  
minación.

30 En este aparato el dispositivo de borrado 87 com-

1 prende una bobina plana 100 que puede ser excitada eléctricamente para producir el campo alterno magnético a través del cual se puede hacer pasar una cassette juntamente con el portador de señalizaciones, para cuyo fin también está dis-

5 puesta una pista de guía que en este caso adopta la forma de una cubeta 101 que está adaptada a la sección transversal de la cassette, que tiene un orificio de entrada 102, y un orificio de salida 103, y que se extiende a través de la bobina plana 100. Para borrar un portador de señalizaciones,

10 la oportuna cassette es movida en la dirección de la flecha 104 dentro del orificio de entrada 102, después de lo cual la cassette cae a través de la cubeta y permanece junto al fondo 105 de la misma en frente de la salida 103, desde la cual la cassette puede ser retirada con la mano. El portador de señalizaciones ha pasado entonces a través del campo de borrado de manera tal que el campo de borrado pasa a través del portador en el plano del portador, de manera que son

15 borradas las señales grabadas sobre el portador de señalizaciones.

20 En una forma de realización de una cassette mostrada en la figura 5, un portador de señalizaciones está fijado a cada una de las dos paredes que constituyen las superficies principales con la ayuda de una pinza 106 con forma de U, de un material transparente, que cubre parcialmente las dos paredes. En la figura 5 son visibles entonces la pared 17 y el portador de señalizaciones 19. Para acoplar la pinza sobre la cassette se dispone una conexión de salto elástico que consiste en un saliente 108 formado

25 junto a la base 107 de la pinza en forma de U, el cual saliente se aplica a un rebaje 109 que está formado en una es-

30

1 trecha pared lateral 94 de la cassette. Esto hace posible  
que el portador de señalizaciones sea recambiado de una ma-  
nera simple, formando también las paredes laterales de la  
pinza una protección para el portador de señalizaciones.  
5 Dicha cassette, juntamente con el portador de señalizacio-  
nes, puede ser hecha pasar también a través de un disposi-  
tivo borrador. No obstante, alternativamente es posible ha-  
cer pasar sólo los portadores de señalizaciones a través  
de un dispositivo borrador. Además, es posible, en el ca-  
10 so de una cassette que esté colocada en el aparato en la po-  
sición de funcionamiento, borrar los portadores de señali-  
zaciones sobre esta cassette con la ayuda de un dispositivo  
borrador que esté dispuesto de manera móvil sobre el apar-  
to.

15 En la forma de realización de la figura 6 el por-  
tador de señalizaciones 19 con las partículas magnéticamen-  
te orientables está fijado a una ménsula 110 de un material  
no magnetizable que está montado sobre el aparato, la cual  
ménsula está situada debajo de una ventana 111 formada en  
20 el alojamiento 1 del aparato. Asociado con el portador de  
señalizaciones se encuentra un elemento señalizador 23 que  
es movable en sincronismo con el movimiento relativo entre  
la cinta magnética y los elementos de exploración, el cual  
elemento señalizador puede ser magnetizado con el fin de  
25 señalar de una manera no mostrada.

Para borrar señales está dispuesto un dispositi-  
30 vo borrador movable 112, que comprende una bobina plana  
113, que puede ser excitada eléctricamente y que se extien-  
de alrededor de la ménsula 110, y un imán permanente 114  
con forma de U, el cual se extiende alrededor de la bobina,

1 las cuales dos partes 113, 114 están montadas sobre una ba-  
se 115. Dicha base 115 comprende un asidero 116 que sobre-  
sale a través de una rendija 117 que está formada en el alo-  
jamiento del aparato y que se extiende paralelamente a la  
5 ménsula 110. Moviendo el asidero 116 a lo largo de la ren-  
dija 117, el dispositivo borrador puede ser movido sobre el  
portador de señalizaciones y por debajo del elemento seña-  
lizador 23. De esta manera, el portador de señalizaciones  
es borrado muy eficazmente por dos campos magnéticos mu-  
10 tuamente perpendiculares que se extienden en el plano del  
portador de señalizaciones, a saber por el campo de la bo-  
bina plana y por el campo del imán permanente, mediante una  
correspondiente nueva orientación de las partículas magné-  
ticas.

15 Son posibles dentro del alcance del invento modi-  
ficaciones adicionales de las formas de realización ante-  
riormente descritas. A este respecto, ha de hacerse obser-  
var que el portador de señalizaciones puede tener también  
una configuración distinta de una tira, por ejemplo una  
20 configuración redonda con zonas de señalización concéntri-  
cas.

#### 25 REIVINDICACIONES

Los puntos de invención propia y nueva que se pre-  
sentan para que sean objeto de esta solicitud de Patente de  
Invención en España, por VEINTE años, son los que se reco-  
30

1 gen en las reivindicaciones siguientes:

5 1ª.- Perfeccionamientos introducidos en una cassette de cinta magnética destinada a utilizarse en un aparato de registro y/o reproducción para una cinta magnética que coopera con al menos un elemento de exploración, el cual aparato está provisto con un dispositivo de señalización que para aplicar selectivamente señales o marcas que identifican la posición del elemento de exploración con relación a la cinta magnética en al menos una zona de señalización de  
10 un portador de señalizaciones comprende al menos un elemento de señalizador que es susceptible de moverse a lo largo de la zona de señalización en sincronismo con el movimiento relativo entre la cinta magnética y el elemento de exploración, cuya cassette se, caracteriza porque sobre al menos una  
15 pared de la cassette está dispuesto un portador en la forma de un portador con partículas magnéticamente orientables para grabar y leer ópticamente señales, de manera que sean susceptibles de ser leídas ópticamente.

20 2ª.- Perfeccionamientos según la reivindicación 1ª, caracterizados porque el portador de señalizaciones está montado de manera desprendible sobre la pared de la cassette.

25 3ª.- Perfeccionamientos según la reivindicación 2ª, caracterizados porque el portador de señalizaciones puede ser acoplado en un compartimento formado en una pared de la cassette.

30 4ª.- Perfeccionamientos según la reivindicación 2ª, caracterizados porque el portador de señalizaciones está fijado a la pared de la cassette con la ayuda de una pinza desprendible que puede ser acoplada sobre la cassette.

1 5ª.- Perfeccionamientos introducidos en una cassette de cinta magnética.

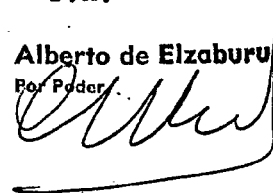
Tal y como se ha descrito en la Memoria que antecede representado en los dibujos que se acompañan y para los  
5 fines que se han especificado.

Esta Memoria consta de veintitres hojas escritas a máquina por una sola cara.

10 Madrid, 01.ACO.1977

P.A.

Alberto de Elzaburu  
Por Poder



15

20

25

MTR.

30

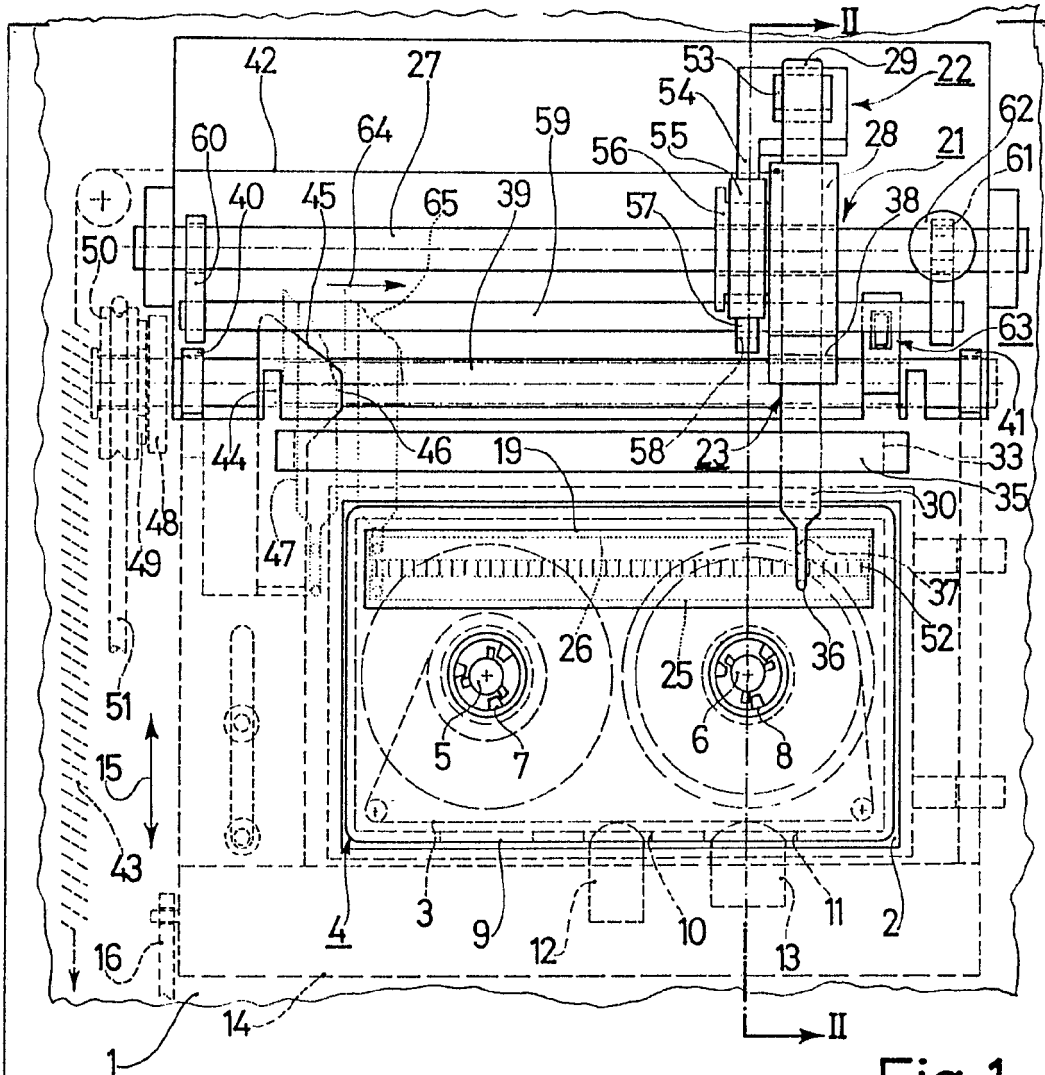


Fig. 1

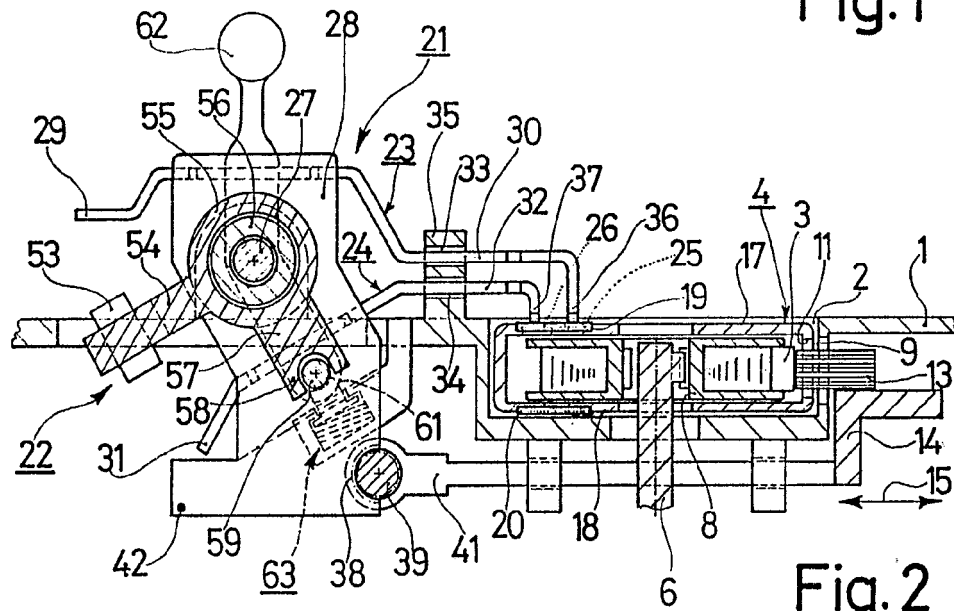


Fig. 2

Alberto de Ezaburu  
for Podes

I - III - APHN 8294



