

6 NOV. 1970

Concedido el Registro de acuerdo
con los datos que figuran en la pre-
sente descripción y según el con-
tenido de la Memoria adjunta.

11	461096	10	A3
21			
22	FECHA DE PRESENTACION 28 de Julio de 1977		



ESPAÑA

PATENTE DE INTRODUCCION

47	FECHA DE PUBLICIDAD	51	CLASIFICACION INTERNACIONAL B05B
----	---------------------	----	-------------------------------------

54	TITULO DE LA INVENCIÓN "ROCIADOR ESTÁTICO"
----	---

59	PATENTE EXTRANJERA U OTRA FUENTE DE INFORMACION Patentes Alemana y Norteamericana, se desconoce el número.
----	---

71	SOLICITANTE (S) IBEROAMERICANA DE MONTAJES, S.A.
----	---

	DOMICILIO DEL SOLICITANTE Canillas, 43 Madrid
--	--

72	INVENTOR (ES) D. Luis Rodriguez
----	------------------------------------

73	TITULAR (ES) IBEROAMERICANA DE MONTAJES, S.A.
----	--

74	REPRESENTANTE D. LUIS RODRIGUEZ
----	------------------------------------

MEMORIA DESCRIPTIVA

Los distintos dispositivos de riego, más o menos automáticos, tienen como órgano fundamental del sistema de aspersor un pulverizador, boquilla o tobera, cuya misión fundamental es la de dispersar el agua para que esta caiga en forma de lluvia o de niebla sobre las plantas.

5 Los dispositivos ideados hasta la fecha tienen mecanismos más o menos complicados, a fin de facilitar la función de dispersar el agua en un área más o menos grande. Por otro lado, la necesidad de utilizar boquillas o toberas con orificios de salida relativamente reducido, dificulta el buen funcionamiento del aparato, pues cualquier grano de arena o suciedad del agua atasca el dispositivo mecánico, u obtura el orificio de salida.

10

Para obviar los inconvenientes señalados se ha ideado el rociador estático que hoy describimos, patentado en Alemania y U.S.A. solicitamos hoy una introducción en España.

15

Hoy queremos darlo a conocer y fabricar en España protegido por la presente patente de introducción.

20

Esencialmente consiste en media esfera hueca (B) de metal o de plástico con un orificio en la parte superior y en la que el agua entra por un lateral (D) en forma tangencial al interior de la pared. La particular forma de entrada de agua, hace que ésta al girar en el interior en forma violenta, provoque un torbellino que no tiene salida más que por el orificio de la parte superior, por el que sale muy pulverizada y en forma de palmera.

25

Opcionalmente el dispositivo lleva una pieza (A) en el centro del orificio y atornillada en la base, lo que permite reducir e incluso invertir el flujo del agua pulverizada para así poder regar zonas limitadas e incluso macetas o pequeños recipientes con plantas. (véase dibujo, hoja única).

REIVINDICACIONES

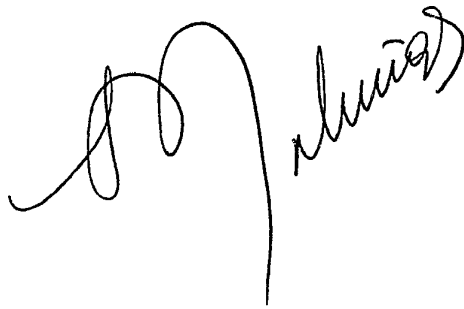
30

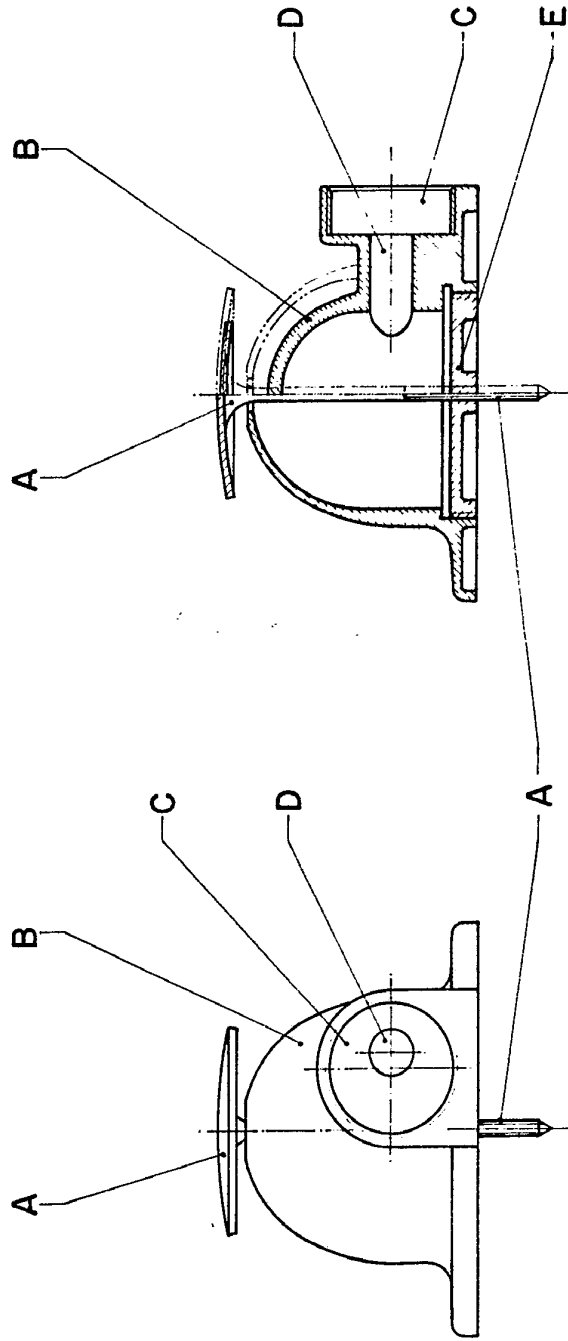
1) "ROCIADOR ESTÁTICO" caracterizado por estar constituido por una semiesfera hueca en la que el agua entra por un orificio lateral situado en forma

tangencial al interior de la pared y su única salida la constituye un orificio situado en el centro de la parte superior de la semiesfera.

2) Un rociador según reivindicación 1 y caracterizado porque, opcionalmente, puede colocarse a través del orificio de salida del agua una pieza formada por una superficie circular plana y un vástago que es el que se introduce en la semiesfera y se rosca a su base de forma que la pieza pueda estar más o menos saliente, permitiendo variar la zona de riego.

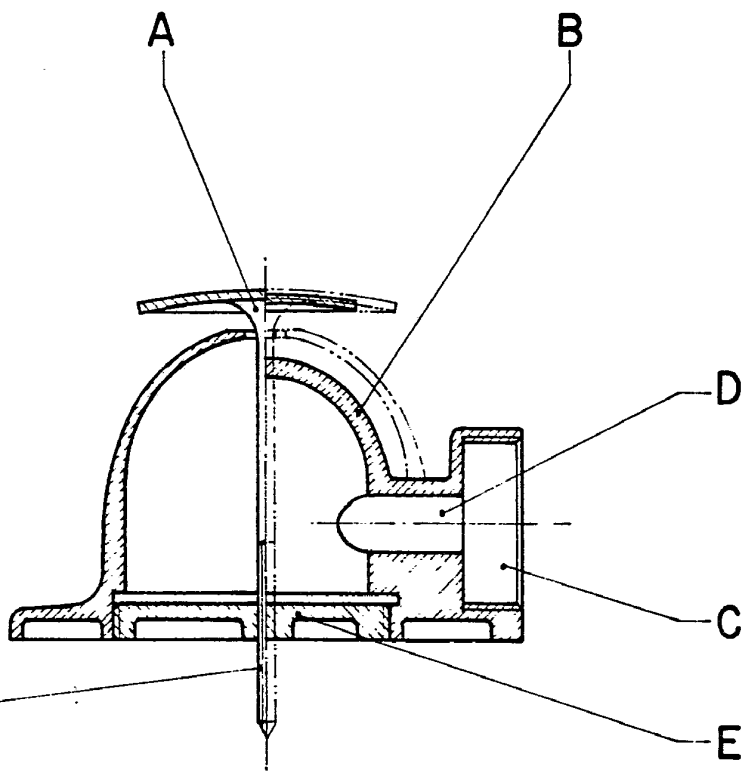
3) "ROCIADOR ESTÁTICO", tal y como se describe en el cuerpo de esta memoria y reivindicaciones que consta de tres páginas escritas por una cara y un dibujo.

A handwritten signature in black ink, appearing to be 'M. Alvarado', written in a cursive style.





HOJA UNICA



[Handwritten signature]

28 de Julio de 1.977