



ESPAÑA

19	ES	21	NUMERO	461031	20	A2
		22	FECHA DE PRESENTACION	26-7-77		

**CERTIFICADO DE ADICION**

30 PRIORIDADES:		
31 NUMERO	32 FECHA	33 PAIS
47 FECHA DE PUBLICIDAD	51 CLASIFICACION INTERNACIONAL E04F	61 PATENTE A LA CUAL SE ADICIONA
64 TITULO DE LA INVENCIÓN "MEJORAS EN LA PATENTE DE INVENCIÓN NUMERO 460.732 QUE SE REFIERE A "PERFECCIONAMIENTOS EN ARMAZONES PARA ENTOLDADOS ENROLLABLES".		
71 SOLICITANTE (ES) Don Abelardo LOPEZ FERNANDEZ.		
DOMICILIO DEL SOLICITANTE Sebastián Elcano nº 9 -MADRID-		
72 INVENTOR (ES) El propio solicitante.		
73 TITULAR (ES)		
74 REPRESENTANTE Eleuterio GONZALEZ VACAS.-		

Concedido el Registro de acuerdo con los datos que figuran en la presente descripción y según el contenido de la Memoria adjunta. UTILÍCESE COMO PRIMERA PAGINA DE LA MEMORIA

La presente adición tiene por objeto, de acuerdo con cuanto indica el enunciado, unas mejoras introducidas en el objeto que constituye la Patente de Invención principal número 460.732..

5.- Dicha Patente principal se refiere concretamente a unos perfeccionamientos introducidos en los armazones para entoldados enrollables, que esencialmente consisten en dotar a tales armaduras de partes extensibles en longitud que permiten adaptar el armazón y consecuentemente el entoldado a las necesidades de cada caso, es decir que el armazón, al ser regulable en el sentido de longitud, puede adaptarse al ancho del hueco sobre el que se instala el entoldado.

10.-  
15.- En los detalles característicos reivindicados por la patente comentada, se hace especial mención de que tales armazones se destinan para toldos enrollables, por ello la presente adición, aprovecha las características de los comentados armazones extensibles, regulables en longitud, para formar, en particular pero no exclusivamente, armazones de tipo ligero en los que no se requiere enrollar el toldo para su recogida sino que con tales armazones se pliega el entoldado.

20.-  
25.- La característica principal de la presente adición prevé la formación de un entoldado plegable mediante un armazón integrado por dos partes esenciales, de configuración semicircular ó semejante, por ejemplo formando "U", estando ambos armazones enlazados entre sí, articuladamente por sus respectivos extremos libres. La característica esencial de tales armazones ligeros radica en que sus dos partes principales son extensibles en longitud y sus dos sectores arquea

30.-

dos están a su vez formados por varias piezas de manera tal que pueden desmontarse con facilidad, formando un armazón - desmontable, muy ligero, que puede transformarse con facilidad.

5.- Otra ventaja más del armazón que se propone es de bida a que por su sencillez se puede instalar con facilidad sin necesidad de que para ello intervenga mano de obra especializada.

10.- Una idea más completa del objeto que constituye la presente adición, la proporciona la descripción siguiente al comentar los dibujos adjuntos que representan, exclusivamente a título de ejemplo, los conjuntos y los detalles preferidos por el invento, referidos a un caso de realización práctica.

15.- En los dibujos:

20.- La figura representada muestra de forma un tanto esquemática, un armazón ligero, perfeccionado del tipo propuesto por el invento, encontrándose sus dos arcos separados, es decir en la posición en la que el toldo se encontraría extendido.

25.- Comentando ahora éste dibujo, se hace la aclaración de que, mediante el nº 1 se indica, en general, la parte fija del armazón, designándose igualmente en general, -- con el nº 2 la parte móvil del mismo que, al desplazarse, -- arrastra el toldo.

30.- Ambas partes son homólogas y cada una de ellas -- está formada por dos piezas -3-, -4- y -3a- -4a-, de sección adecuada con preferencia pero no exclusivamente, de sección tubular, cuyas piezas constituyen elementos independientes y para el montaje se disponen en alineación dos a dos, con-

cretamente se alinearán las piezas 3 y 4 para formar la parte fija -1- de la armadura y las piezas -3a- y -4a- para formar la parte desplazable -2-.

5.- En ambos casos, entre los perfiles alineados 3-4 y 3a-4a se intercala una pieza intermedia 5 y 5a cuya pieza tiene sus sectores extremos 6 y 7 alojados, en forma corrida, en los respectivos extremos enfrentados de los perfiles 3 y 4. Mediante tal disposición se puede adaptar el bastidor a la longitud requerida por el hueco de la edificación que se ha de entoldar.

10.- Cada una de dichas partes, fija -1- y desplazable -2- de acuerdo con las mejoras que en esta adición se proponen, presentan forma general de "U" o semejante, cuyos tramos centrales extensibles 3-5-4 tienen sus extremos enlazados con sendos brazos o ramas laterales, en el caso de la parte fija -1- con los tramos 8-9, mediante sendas piezas de enlace -10- y -11- y en el caso de la parte desplazable -2- los brazos 12 y 13 se unen con la parte central por medio de las piezas de enlace 14-15.

15.- 20.- Por el dibujo se aprecia que las partes fija -1- y desplazable -2- tienen unidos articuladamente sus brazos 8 con el 12 y 9 con el 13, cuyo medio de enlace y articulación puede ser el más idóneo en cada caso.

25.- El armazón así constituido es totalmente desmontable y las distintas partes adaptadas se inmovilizan y fijan entre sí por medios adecuados, por ejemplo, por pasantes o prisioneros dispuestos en los puntos marcados con líneas transversales de trazos.

30.- La parte -1- se fijará sobre el paramento, tanto el tramo central como sus brazos 8 y 9, por cualquier medio

adecuado, por ejemplo mediante las abrazaderas -16-.

El conjunto así formado presenta dos importantes características:

- 5.- Una corresponde a la posibilidad de poder ser -- adaptado, en el sentido longitudinal, a las medidas del -- hueco de la edificación que se ha de entoldar y la otra se debe a que por su original concepción es totalmente desmon table, lo que permite mantenerlo recogido incluso transpor tarlo fácilmente ya que ocupa muy poco espacio.
- 10.- Convenientemente descritas las mejoras que aporta la presente adición se hace constar a los efectos oportunos que la invención no se limita a los detalles descritos y - representados por tanto al ser llevada a la práctica cabe introducir en ella modificaciones de detalle siempre que -
- 15.- no desvirtuen la esencialidad de la invención.

NOTA

Se declara como de propiedad y novedad para todo el territorio español, el contenido de las siguientes:

REIVINDICACIONES

- 1ª.- Mejoras en la Patente de Invención número -  
460.732 que se refiere a "Perfeccionamientos en armazones  
para entoldados enrollables", de acuerdo con cuyas mejoras  
5.- se constituye un armazón para entoldados plegables, median-  
te dos partes homólogas extensibles en longitud por dispo-  
sición telescópica, una de cuyas partes se fija sobre el pa-  
ramento siendo desplazable la otra para extender y recoger  
el entoldado, cuyas partes tienen configuración semejante  
10.- a una "U", estando enlazados articuladamente los brazos de  
la parte fija con sus homólogos respectivos de la pieza des-  
plazable.

- 2ª.- Mejoras en la Patente de Invención número -  
460.732 que se refiere a "Perfeccionamientos en armazones  
15.- para entoldados enrollables", según nota 1ª, que se carac-  
teriza porque las partes fija y la desplazable están forma-  
das por distintas piezas que se adaptan entre sí mediante  
articulaciones y/o miembros de enlace, que se fijan final-  
mente en la posición elegida, constituyendo así un conjun-  
to plegable y/o desarmable.  
20.-

3ª.- MEJORAS EN LA PATENTE DE INVENCION NUMERO -  
460.732 QUE SE REFIERE A "PERFECCIONAMIENTOS EN ARMAZONES  
PARA ENTOLDADOS ENROLLABLES".

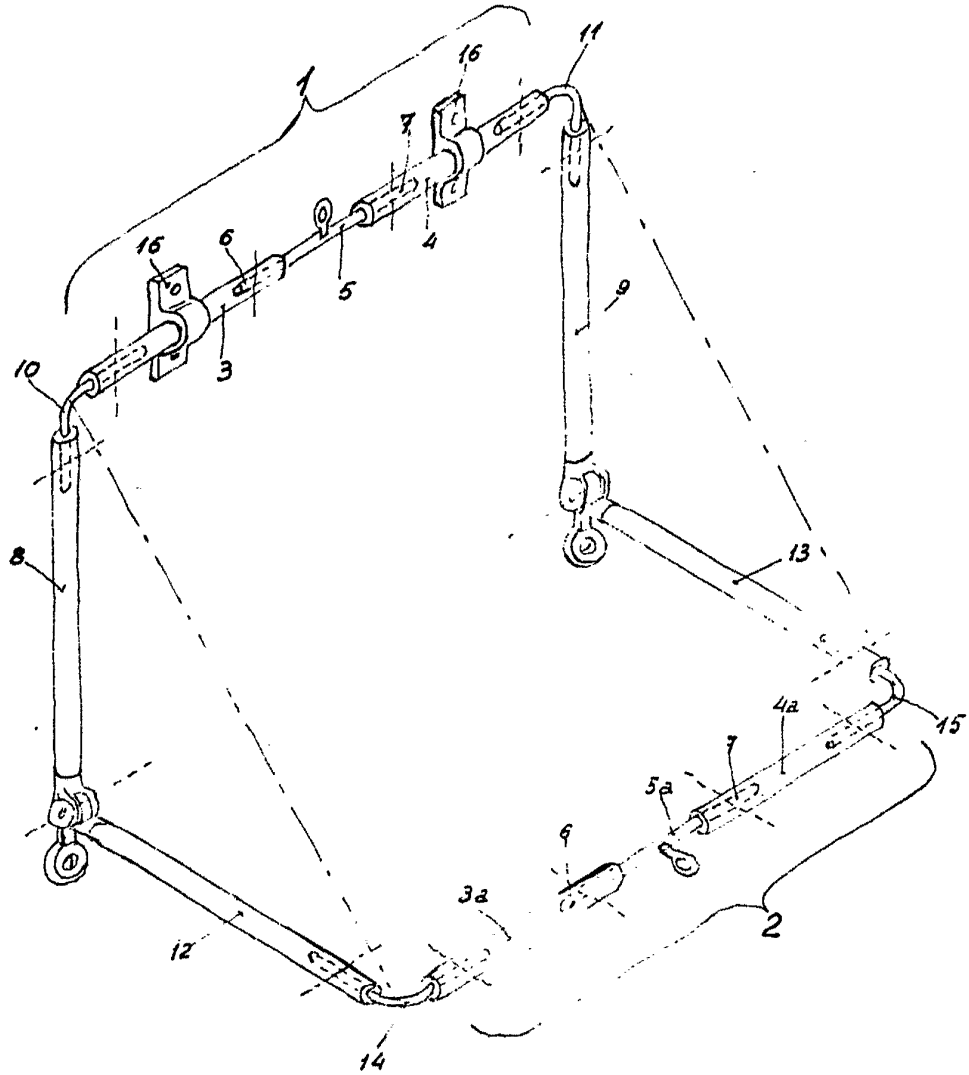
- Todo ello conforme se describe y reivindica en la  
25.- presente memoria que consta de SEIS hojas, escritas a máqui-  
na por una sola de sus caras y dibujos que la ilustran.

Madrid, 26 de Julio de 1.977

E. GONZALEZ VACAS

P. P.





Madrid, 26 de Julio de 1.977

E. GONZALEZ VACAS

P. P.

Escala Variable.-

POOR  
QUALITY