

MINISTERIO DE INDUSTRIA
REGISTRO DE LA PROPIEDAD INDUSTRIAL

17 MAR. 1978

ES

11

NÚMERO

460963

A1

21

FECHA DE PRESENTACION



ESPAÑA

CONCEDIDA

PATENTE DE INVENCION

30 PRIORIDADES:		
31 NÚMERO	32 FECHA	33 PAIS
47 FECHA DE PUBLICIDAD	51 CLASIFICACION INTERNACIONAL	62 PATENTE DE LA QUE ES DIVISIONARIA
	H04M	
64 TITULO DE LA INVENCION		
"MEJORAS EN LOS CIRCUITOS DE LLAMADA POR PULSADOR PARA APARATOS TELEFONICOS"		
71 SOLICITANTE (S)		
STANDARD ELECTRICA, S.A.		
DOMICILIO DEL SOLICITANTE		
Madrid, calle de Ramirez de Prado, nº 5.		
72 INVENTOR (ES)		
Jose Antonio Maestre Jimenez Jose Luis Diaz Lafuente		
73 TITULAR (ES)		
74 REPRESENTANTE		
D. Manuel Gómez Santamaría.		

Este invento se refiere a unos circuitos electrónicos relacionados con el dispositivo de llamada de los aparatos telefónicos de abonado que utilizan a tal fin una unidad de teclado (botonera) en lugar del clásico disco de marcar.

Debido a diversas causas, se pretende hoy día que la función realizada por el disco de marcar pueda lograrse mediante la utilización de una unidad de teclado asociada con medios productores de impulsos, todo ello dispuesto de modo que se envíen a la línea trenes de impulsos a un ritmo que sea aceptable por la Central a la que el aparato de abonado se conecte.

En esencia, los distintos dispositivos existentes de llamada mediante pulsadores que envían a la línea trenes de impulsos se componen de una unidad del tipo botonera, un almacenamiento electrónico en el que se introducen los dígitos correspondientes a los pulsadores accionados por el abonado, un medio generador de impulsos, un medio de distribución de los dígitos almacenados y un medio de impulsión por el que los trenes de impulsos se repiten en la línea que conduce a la Central.

El invento objeto de esta patente consiste en unos circuitos totalmente electrónicos que se encargan de llevar a cabo las órdenes dadas por el dispositivo generador de impulsos accionado por el abonado al actuar sobre la unidad de teclado, de modo que se consigue el efecto de apertura y cierres del bucle de línea del abonado a un ritmo aceptado por la Central.

Actualmente son conocidos diversos dispositivos de este tipo, que hacen uso de los denominados

"relés de estado sólido" para producir el efecto de aperturas y cierres, pero presentan el inconveniente de ser difícilmente controlables o de no proporcionar una caída de tensión suficientemente baja, siendo igualmente un problema técnico sus dispositivos de cancelación de llamada.

Con el presente invento se superan dichos inconvenientes, pues se consigue un dispositivo fácilmente controlable que proporciona baja caída de tensión, y dispone de un circuito transistorizado de cancelación de llamadas que puede usarse en dispositivos marcadores que utilicen circuitos integrados de muy bajo consumo, haciéndolo apto para funcionar con líneas telefónicas muy largas o con Centrales de baja tensión de alimentación; asimismo, el citado circuito cancelador, al simular un contacto del "gancho conmutador" del aparato telefónico, hace a este dispositivo intercambiable con el disco de marcar sin que sea precisa modificación alguno en aquellos aparatos telefónicos de abonado en los que se desee efectuar dicha sustitución.

La figura que acompaña a la presente memoria muestra el esquema detallado del circuito de un aparato telefónico de abonado equipado con este invento. En dicho esquema figuran una serie de bloques que representan distintos circuitos o componentes que no son objeto de la presente patente: el bloque marcado (C.P.) representa un circuito protector que asegura la correcta polarización del dispositivo y evita que sea dañado por los picos elevados de tensión que aparecen en bornas del aparato al efectuarse aperturas del bucle de línea; el bloque marcado (C.T.) representa al conjunto de elementos que componen el circuito telefónico de conversación del aparato; el

bloque marcado (BOT) representa a la unidad de teclado accionada por el abonado cuando efectúa una llamada; el bloque marcado (COD) representa al dispositivo que codifica los datos suministrados por el anterior, que han de ser memorizados y traducidos en trenes de impulsos; el bloque marcado (C.I.) representa al circuito integrado que proporciona las señales que provocarán la producción de aperturas y cierres por el circuito objeto de esta patente; finalmente el bloque marcado (EST) representa a un circuito estabilizador de la tensión requerida por el anterior circuito integrado marcador.

Seguidamente se describe el funcionamiento del dispositivo en referencia a la figura ya citada: cuando el abonado descuelgue el microteléfono de su aparato se cerrará el bucle de línea activando al conjunto T13-T14 que, permitiendo el paso de corriente por (C.T.), establece la comunicación telefónica como en un aparato convencional. Si efectúa una llamada, el abonado pulsará los correspondientes botones del dispositivo (BOT), lo que provoca la desactivación del conjunto T13-T14 y la activación del conjunto T7-T8, alimentándose así al dispositivo (C.I.) que recibe la información correspondiente a las cifras marcadas por el abonado y activa su salida B para mantener inactivo al conjunto T13-T14 hasta que se haya efectuado la llamada; cierto tiempo después de la pulsación del primer botón, comienza la producción de impulsos en la salida C de (C.I.) que, a través del conjunto T3-T7-T8 provoca las aperturas y cierres del bucle que constituyen la señalización; terminada la marcación, cesan los impulsos en la salida C y se desactiva la salida B, inhibiéndose el conjunto T7-T8 y activándose el

T13-T14, conectándose de nuevo (C.T.) y estableciéndose la comunicación.

5 Veamos a continuación, en forma detallada, el funcionamiento de los distintos conjuntos componentes del dispositivo que acabamos de describir a grandes rasgos:

10 Las resistencias R19-R20, los diodos D5-D6 y los transistores T13-T14, componen el relé de estado sólido para bloqueo del circuito telefónico de conversación; se trata de una configuración similar a un tiristor, que se comporta como un transistor de ganancia elevada con fácil control para su bloqueo. Cuando se descuelga el microtelé-
15 fono del aparato, T14 se polariza a través de R19-R20, la corriente de colector de T14 es la de base de T13, y parte de la de colector de éste es la de base de T14, siendo necesaria una corriente muy pequeña para disparar la configuración tiristor. La resistencia R20 y los diodos D5-D6 fijan la máxima corriente de base de T14 pero, dado que la tensión de conducción de esos diodos es superior a la del ;
20 paro. transistor, la disposición no afecta a la corriente de dis-

Una vez disparado el relé de estado sólido, éste queda conectado en serie con el circuito de conversación del aparato, pero la impedancia que representa es pequeña en relación con la presente en bornas del aparato y no
25 afecta, prácticamente, a las características de transmisión del teléfono. El resto del dispositivo objeto de esta patente, bloqueado en este momento, representa una impedancia muy elevada en paralelo con el circuito de conversación y, por consiguiente, afecta aún menos a dichas característi-
30 cas.

En el dispositivo de bloqueo del anterior relé de estado sólido intervienen las resistencias R13-R14-R15-R16-R17, los condensadores C6-C7, los diodos Z3-D4, los transistores T10-T11 y los conjuntos (COD) y (BOT):

5 cuando está conectado el circuito de conversación (situación anterior), el condensador C6 se carga a través de R13-D4; al pulsar el abonado cualquier botón, ese condensador se descarga a través de R16-(COD)-(BOT)-T11; la corriente de des-
10 carga es suficiente para llevar a T11 a la saturación, cortocircuitando la unión emisor-base de T14, que se bloquea, en unos microsegundos se anula la corriente por T13.y, en consecuencia, queda eléctricamente desconectado el circuito de conversación : la corriente de línea se transfiere entonces al circuito marcador.

15 El relé de estado sólido de ese circuito está constituido por las resistencias R7-R8, los diodos D2-D3 y los transistores T7-T8, que forman una configuración equivalente a la del relé de bloqueo del circuito de conversación y, como aquel, se dispara con una pequeña corriente,
20 representando entonces una caída de tensión muy baja. La activación de este relé significa ahora la conexión eléctrica del circuito de alimentación del dispositivo marcador, compuesto por R1-C1-C2-Z1.

La corriente de línea carga inicialmente
25 al condensador C2, de bajo valor, activando rápidamente al circuito integrado (C.I.). El condensador C1, de mayor capacidad, se carga más lentamente y alimentará a los circuitos durante los tiempos de aperturas y cierres; en cuanto al diodo Z1, deriva la corriente de línea no utilizada por
30 los circuitos, protegiéndolos de sobretensiones.

A los pocos milisegundos de haber detectado el circuito integrado entrada de datos, sube el nivel en la salida B llevando al transistor T10 a la saturación, lo que mantendrá al circuito de conversación cuando se libere el
5 botón pulsado por el abonado. Antes de producirse la primera apertura (inicio del envío del primer dígito marcado por el abonado) sube la tensión en el terminal A de (C.I.), permaneciendo en ese estado hasta unos milisegundos después de terminarse la última apertura del dígito, durante el tiempo
10 interdígito, es decir, hasta la primera apertura del siguiente dígito, permanece a nivel bajo.

La subida del nivel en A dispara al conjunto T1-T2, que permanece en saturación durante el envío de los dígitos, asegurando una caída de tensión muy baja en bornas
15 del aparato durante los períodos de cierre. Durante los tiempos interdígito T1-T2 está bloqueado, permitiendo que se cargue C1, recuperando la carga que suministra durante los períodos de aperturas y cierres (envío de los dígitos); el diodo D1 evita su descarga por T1-T2 cuando el tandem con-
20 duce.

Las resistencias R4-R5-R6, el condensador C4 y los transistores T3-T9, componen el circuito de control del relé de estado sólido del circuito marcador, el cual recibe las órdenes de (C.I.) para que se produzcan las aper-
25 turas y cierres del bucle de línea y las transmite al citado relé.

Unos milisegundos después de subir la tensión en el terminal A de (C.I.) sube también la del terminal C, entrando en saturación el transistor T3, el cual proporciona corriente de base a T9 que, a su vez, conduce y deriva
30

gran corriente, bloqueando a T7 y, por consiguiente, al relé de estado sólido, traduciéndose el proceso en una apertura del bucle de línea. La apertura termina cuando baja la tensión en el terminal C de (C.I.) en cuyo momento se bloquea
5 T9 y el anterior relé de estado sólido se dispara, entrando en alta conducción, lo que se traduce en un cierre del bucle de línea. El proceso se repite tantas veces como indique el botón pulsado. A continuación se producirá un tiempo inter-

10 Producido el envío del último dígito, transcurrido cierto tiempo de cierre, baja el nivel en el terminal B de (C.I.) bloqueando al transistor T10. El bloqueo de este transistor significa el disparo del relé de estado sólido de bloqueo del circuito telefónico de conversación, tal como
15 vimos en el inicio de esta descripción detallada.

 Conectado el circuito de conversación, el transistor T6, que ha permanecido bloqueado durante el progreso de la llamada, se polariza y entra en saturación, bloqueando al transistor T5, lo que permite la entrada en con-
20 ducción de T4, que descarga rápidamente al condensador de almacenamiento C1.

 Para completar la desactivación del circuito marcador es preciso bloquear su relé de estado sólido, para que el dispositivo presente alta impedancia en paralelo con
25 el circuito de conversación. La resistencia R18 y el transistor T12 son los elementos que se encargan de esa misión ya que, conectado el circuito de conversación, T12 entra en saturación (R18 fija su corriente de base) activando a T9 que, a su vez, bloquea al relé como si se tratara de una
30 apertura más.

Los citados transistores T4-T5 y las resistencias R9-R10 forman el dispositivo de cancelación de la llamada si, al efectuarla, el abonado decidiera interrumpirla colgando el microteléfono (ésto es, actuando el gancho conmutador del aparato); su actuación es muy rápida, de modo que si descuelga de nuevo se producirá una señal de puesta a cero, permitiendo la entrada de un número diferente: A través de R10 el transistor T5 detecta la presencia o ausencia de tensión en bornas del aparato, cuando el gancho está descolgado hay tensión y T5 funciona en saturación, bloqueando a T4, pero al colgar desaparece la tensión y T5 se bloquea, con lo que se activa T4, descargando rápidamente al condensador de almacenamiento C1.


Por último, para evitar que el circuito marcador sea fuente de ruidos, en paralelo con la entrada del mismo se ha dispuesto un dispositivo (R12-C5) que actúa como "apagachispas", eliminando ese posible inconveniente. El diodo zener Z2, por su parte, hace que dicho dispositivo presente alta impedancia en paralelo con (C.T.) y no degrade los niveles de transmisión en los períodos de conversación.

Debe entenderse que la precedente descripción de este invento se hace únicamente a modo de ejemplo y sin que deba ser considerada como limitación a la finalidad y alcance del mismo.



-----NOTA-----

Los puntos de invención propia y nueva que se presentan para que sean objeto de esta Patente de Invención en España son los siguientes:

- 5 1.- Mejoras en los circuitos de llamada por pulsador para aparatos telefónicos de abonado del tipo que utiliza unidad de teclado (botonera) para efectuar las llamadas, consistiendo éstas en el envío a la línea telefónica de trenes de impulsos al ritmo y con las características adecuadas para que sean aceptables por la Central a la que el aparato está conectado, estando dicho aparato equipado con medios de generación, almacenamiento y producción de impulsos (unidad de teclado, circuitos integrados, etc) y de alimentación del circuito de llamada mediante la corriente
- 10 de línea; caracterizándose dichas mejoras porque, el circuito incluye: los transistores T13-T14 y la resistencia R19, constituyendo un relé de estado sólido para bloqueo del circuito telefónico de conversación; el condensador C6 y el transistor T11, para desactivar al anterior relé, el diodo
- 15 D4, para evitar que C6 se descargue por un "camino" indebido, los transistores T7-T8 y la resistencia R8, constituyendo un relé de estado sólido para bloqueo del circuito marcador, cuya activación y desactivación produce el efecto de aperturas y cierres del bucle de línea que constituye la
- 20 señalización de llamada; la resistencia R1 y los condensadores C1-C2, para formar el dispositivo de alimentación del circuito integrado productor de los impulsos que se traducirán posteriormente en aperturas y cierres del bucle de
- 25 línea; el diodo zener Z1, para proteger al circuito marcador de sobretensiones, el transistor T10 y la resistencia R14,
- 30
- 

para mantener desactivado al relé de bloqueo del circuito telefónico de conversación durante el período de envío de los impulsos de señalización; los transistores T3-T9 y las resistencias R4-R6, constituyendo el dispositivo que transmite los trenes de impulsos proporcionados por el circuito integrado marcador como órdenes de aperturas y cierres al relé de bloqueo del circuito marcador; el transistor T12 y la resistencia R18, para proporcionar la orden de desactivación del relé de bloqueo del circuito marcador después de producirse la última apertura y cierre correspondiente a la señal de llamada.

2.- Mejoras en los circuitos de llamada por pulsador según la reivindicación 1, caracterizadas porque el circuito incluye: los transistores T1-T2 y la resistencia: R2, para proporcionar una efectiva baja tensión en bornas del aparato durante los períodos de cierre del bucle de línea cuando se realiza una llamada; el diodo D1, para evitar la descarga del dispositivo de alimentación cuando los anteriores transistores T1-T2 conducen.

3.- Mejoras en los circuitos de llamada por pulsador según las anteriores reivindicaciones, caracterizadas porque el circuito incluye los transistores T4-T5-T6 y las resistencias R9-R10-R11, constituyendo el dispositivo de reposición del circuito integrado marcador, provocando la descarga del dispositivo de alimentación cuando recibe la orden de cancelación.

4.- Mejoras en los circuitos de llamada por pulsador según las anteriores reivindicaciones, caracterizados porque el circuito incluye: el condensador C5, y la resistencia R12, para constituir un dispositivo eliminador

de posibles ruidos originados por el circuito marcador, el diodo zener Z2, para que ese dispositivo presente alta impedancia a las señales de conversación.

5 5.- Mejoras en los circuitos de llamada por pulsador según las anteriores reivindicaciones, caracterizadas porque el circuito incluye: las resistencias R13-R16, para ajustar las constantes de carga y descarga, respectivamente, del condensador C6; el diodo zener Z3, para impedir que la tensión en dicho condensador sea excesiva durante los períodos de apertura del bucle de línea.

15 6.- Mejoras en los circuitos de llamada por pulsador según las anteriores reivindicaciones, caracterizadas porque el circuito incluye: las resistencias R3-R5-R15-R17, para absorber posibles corrientes de fuga, derivándolas de la base de los respectivos transistores a los que están asociadas; los condensadores C3-C4, para introducir un cierto retraso en la conducción de los transistores T1 y T3, respectivamente, evitando que puedan conducir momentáneamente durante períodos transitorios de conexión del

20 circuito integrado marcador.

25 7.- Mejoras en los circuitos de llamada por pulsador según las anteriores reivindicaciones, caracterizadas porque el circuito incluye: la resistencia R7 y los diodos D2-D3, para limitar la corriente de base del transistor T7; la resistencia R20 y los diodos D5-D6 para limitar la corriente de base del transistor T14.

30 8.- Mejoras en los circuitos de llamada por pulsador según las anteriores reivindicaciones, caracterizadas porque el circuito incluye: el condensador C7, para introducir un cierto retraso en el disparo del transistor T14

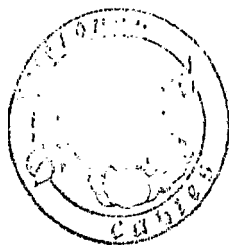
evitando que pueda conducir momentáneamente por efecto de transitorios causados, por ejemplo, por "rebotes" del contacto del botón pulsado por el abonado; el condensador C8, para compensar la capacidad interna del transistor T14 y evitar que conduzca corriente apreciable en los períodos de
5 apertura del bucle de línea.

9.- Mejoras en los circuitos de llamada por pulsador, para aparatos telefónicos.

Tal y como se ha descrito en la memoria que
10 antecede, representado en el dibujo que se acompaña y a los fines especificados.

Esta memoria consta de doce hojas escritas por una sola cara.

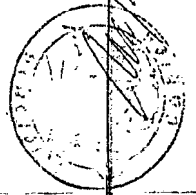
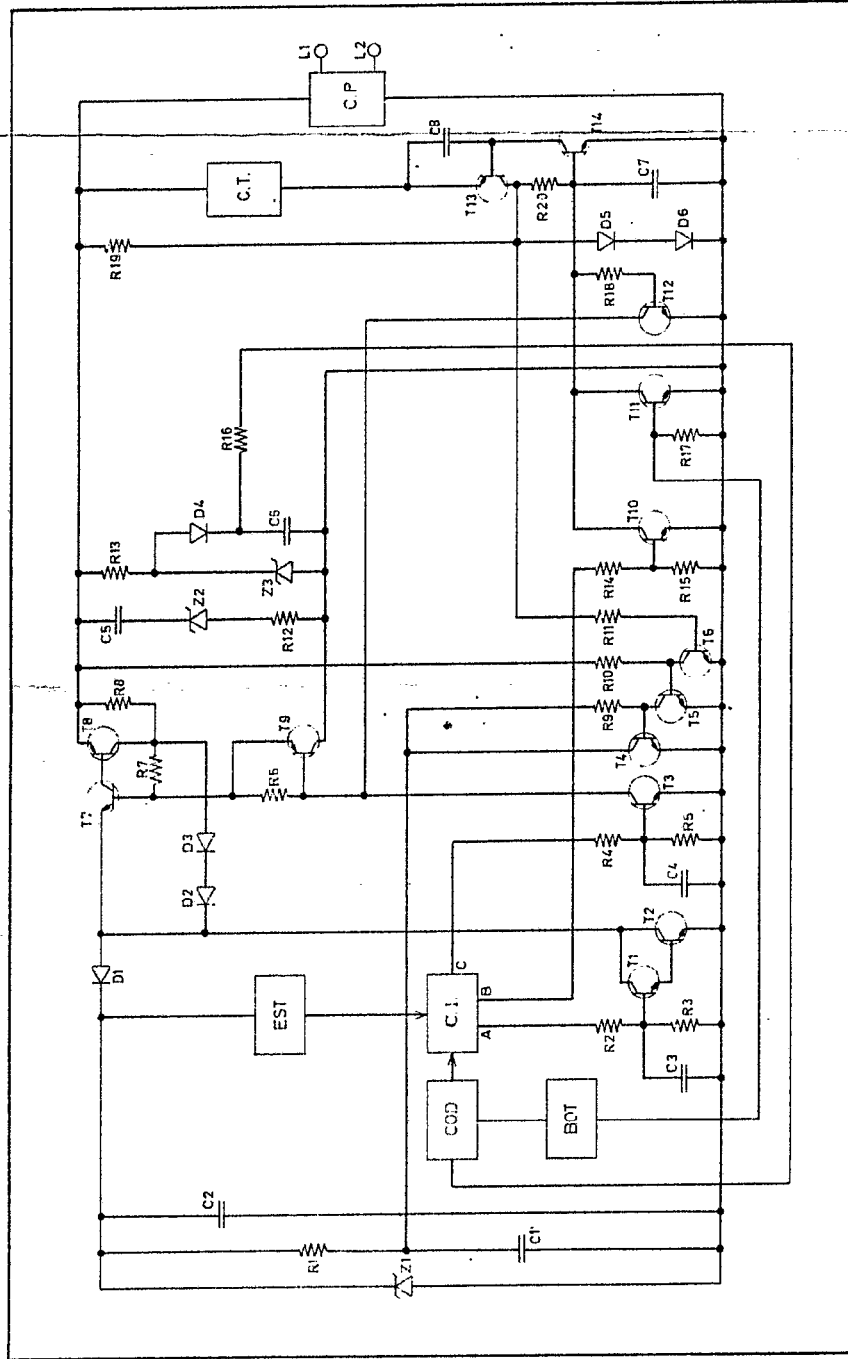
Madrid, 22 JUL. 1976



M. G. Santamaria
M. G. SANTAMARIA
VICE-SECRETARIO GENERAL

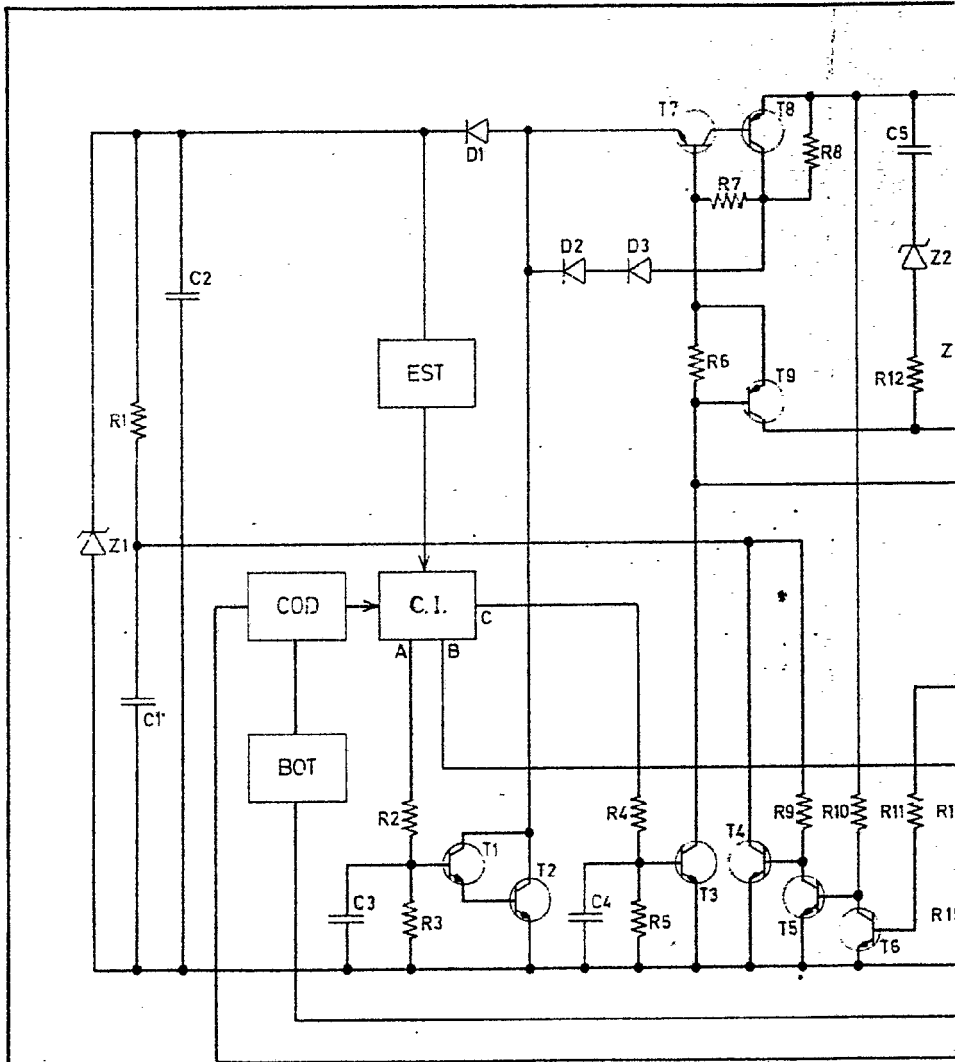
MS

22 JUL. 1976



M. G. SANTAMARIA
VICESECRETARIO GENERAL

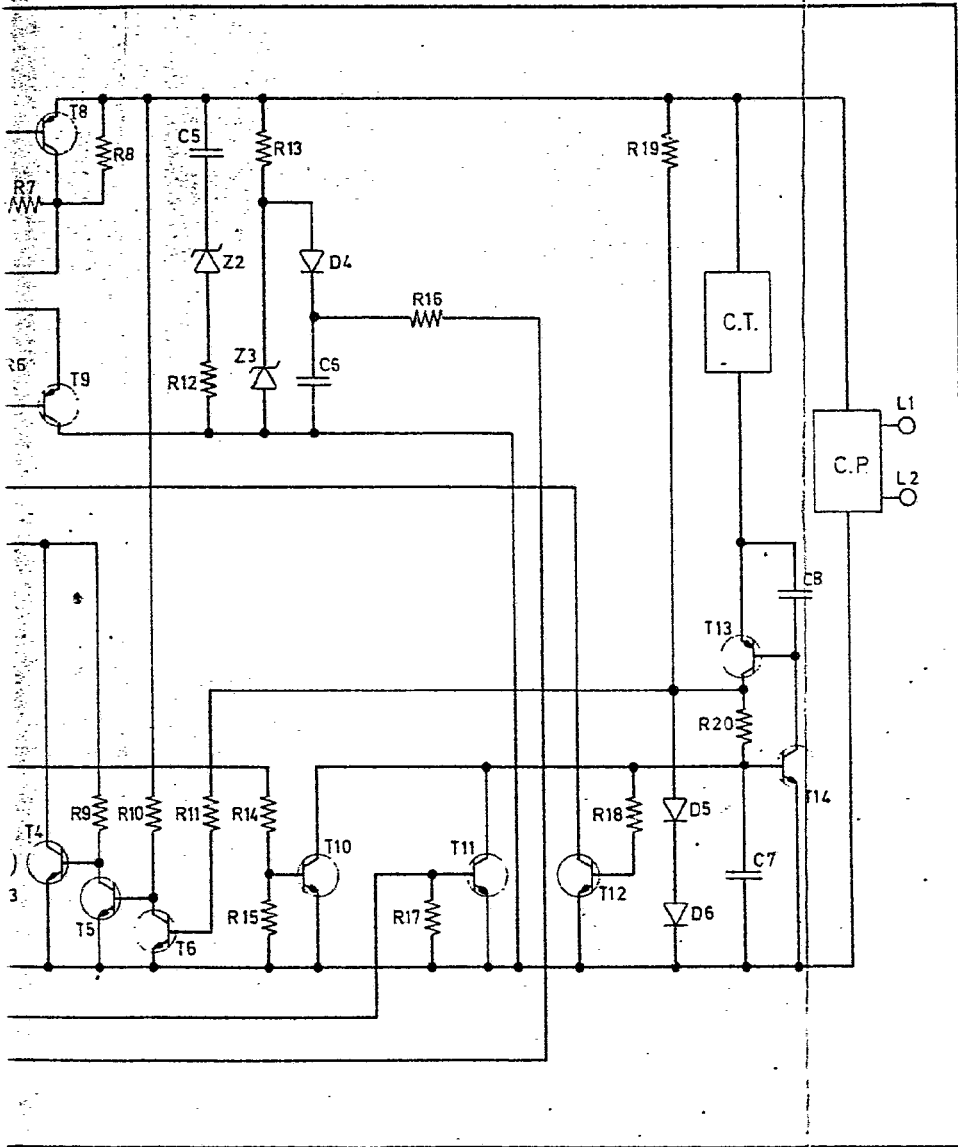
POOR
QUALITY



**POOR
QUALITY**

Haga unice

STANDARD ELECTRICA, S. A.



22 JUL. 1976



M. G. SANTAMARIA
VICE-SECRETARIO GENERAL

POOR
QUALITY