



20 MAR. 1978

ES 11 460958 10 A1
21
22 FECHA DE PRESENTACION
22-7-77

CONCEDIDA

PATENTE DE INVENCION

460958



30 PRIORIDADES: 31 NUMERO	32 FECHA	33 PAIS
------------------------------	----------	---------

47 FECHA DE PUBLICIDAD	51 CLASIFICACION INTERNACIONAL G02B	62 PATENTE DE LA QUE ES DIVISIONARIA
------------------------	--	--------------------------------------

64 TITULO DE LA INVENCION

"SISTEMA DE REFLEXION DE IMAGENES DE TELEVISION SOBRE UNA PANTALLA".

71 SOLICITANTE (S)

DON LUIS DIAZ GARCIA.

DOMICILIO DEL SOLICITANTE

Las Palmas de Gran Canaria, c/Atalaya, 15 (Playa San Agustín).

72 INVENTOR (ES)

El propio solicitante.

73 TITULAR (ES)

DON LUIS DIAZ GARCIA.

74 REPRESENTANTE

DON EMILIO GUILLE RUBIO, Abogado y Agente Oficial de Pdad. Indust.



La presente invención tiene por objeto la declaración sobre la que debe recaer el privilegio de explotación industrial y comercial exclusivos en el territorio nacional, de acuerdo con la vigente legislación sobre Propiedad Industrial que, como el enunciado indica, se trata de un sistema de reflexión de imágenes de televisión sobre una pantalla.

El invento preconizado, es un conjunto o mueble de reflexión de imágenes de televisión sobre pantalla ampliada para poder ser instalados en grandes salones o locales públicos, siempre que reúnan condiciones de penumbra para contrarrestar o anular la luminosidad ambiental.

Consta el sistema de un mueble principal que porta un televisor interiormente y la lente de enfoque, así como una pantalla de proyección con soporte móvil de pie que recibe la imagen ampliada proyectada por la lente de enfoque.

Para mejor comprensión de lo anteriormente descrito y únicamente a título de ejemplo no limitativo, se acompaña una hoja de planos en la que:

Fig. 1, representa una vista frontal lateral del mueble.

Fig. 2, representa una vista posterior lateral del mueble.

Fig. 3, representa una sección transversal del conjunto de lentes.

Fig. 4, representa una vista en conjunto de la pantalla de proyección.



En estas figuras se han indicado, con las referencias que a continuación se relacionan, los elementos siguientes:

30

1. Cuerpo principal del mueble.
2. Conjunto de lentes de enfoque.
3. Puerta de acceso para el televisor.
4. Huecos para manipular los mandos del televisor.
5. Ruedas para traslación del mueble.
6. Lentes.
7. Pantalla.
8. Soporte de pantalla.

35

Refiriéndonos a las antes citadas ilustraciones, que representan una forma esquemática de su realización industrial y que únicamente se incluye con carácter meramente informativo y, por consiguiente, no limitativo, tendremos:

40

Sistema de reflexión de imágenes de televisión sobre pantalla, constituido de cuatro elementos principales:

45

- Televisor.
- Conjunto de lentes.
- Mueble porta televisor y lentes.
- Pantalla con soporte de pie.

50

El televisor será a color de circuito impreso y sistema Oll Colour Solid State de más de 2,8 de luz.

55

El conjunto de lentes de enfoque (2) está compuesto por un cilindro de 4,4" de diámetro, abertura de lente 2,8 y distancia focal de 10"; en el interior existen las lentes (6); estas lentes de proyección se componen de tres unidades pulidas a mano, la primera invierte, la segunda



enfoca y la tercera magnifica.

El conjunto del mueble principal, lo constituye un cuerpo principal del mueble, 1, de forma cúbica, donde se aloja en su interior el aparato televisor, así como el conjunto de lentes de enfoque, 2, que va situado en un frontal superior sobre un cuerpo tronco-cónico; este mueble dispone de una puerta de acceso para el televisor, 3, en la parte opuesta al conjunto de lentes, en la zona delantera y junto a la base del soporte del conjunto de lentes (que se encuentran los huecos para manipular los mandos del televisor, 4); por último, para el traslado del conjunto, el mueble dispone de unas ruedas para traslación del mueble, 5.

Para recoger las imágenes ya proyectadas por el conjunto de lentes se presenta una pantalla, 7, con su correspondiente soporte de pantalla, 8; la pantalla, 7, es de superficie parabólica con un perímetro exterior de 44" x 60" toda de aluminio grado 2024-T4.

NOTA

Descrita suficientemente la naturaleza del invento y su forma de realización práctica, solamente debe añadirse que son variables las circunstancias de tamaño, forma y material particularmente referidos a cada uno de los elementos que integran el conjunto, en el que podrá ser variado todo aquello que no suponga una alteración de la esencialidad del objeto expuesto en la anterior descripción, la cual deberá ser tomada en su más amplio sentido y no como una limitación de posibilidades de realización, y siendo, por tanto, lo que se solicita Patente de Invención, por 20 años en España, lo que se recoge en las siguientes:

[Handwritten signature]
85



REIVINDICACIONES

1a.- Sistema de reflexión de imágenes de televisión sobre una pantalla, caracterizados por estar constituidos de un conjunto mueble de reflexión de imágenes sobre pantalla de superficie parabólica.

2a.- Sistema de reflexión de imágenes de televisión sobre una pantalla, según la primera reivindicación, caracterizada porque el mueble o cuerpo principal del mueble es de forma cúbica, alojando en su interior el aparato televisor productor de imágenes de circuito impreso, que es introducido y situado mediante una puerta de acceso situada en la parte superior trasera del mueble, disponiendo en la parte delantera de dos huscos o aberturas para manipular los mandos del televisor; para el traslado del conjunto mueble, éste dispone en su parte inferior o base de cuatro ruedas orientables.

3a.- Sistema de reflexión de imágenes de televisión sobre una pantalla, según la primera reivindicación, caracterizado porque en la parte superior delantera o frontal del mueble, sobre una parte ligeramente inclinada orientada hacia arriba, está montado el conjunto de lentes de enfoque constituido por tres lentes de proyección, siendo éstas, la primera inversora, la segunda de enfoque y la tercera que magnifica; estas lentes van instaladas en un cuerpo cilíndrico de 4,4" de diámetro que se aloja sobre un cuerpo tronco-cónico, perteneciente al conjunto del mueble.

4a.- Sistema de reflexión de imágenes de televisión sobre una pantalla, según la primera reivindicación, caracterizado porque para la proyección de la imagen dirigida



115 con amplificación, se dispone de una pantalla de 44" x 60",
perímetro exterior con superficie parabólica con base de
aluminio; esta pantalla va montada sobre un soporte de -
pata con ruedas o elementos de posición.

120 5a.- "SISTEMA DE REFLEXION DE IMAGENES DE TELEVISION SO-
BRE UNA PANTALLA"; según queda sustancialmente des-
crito en la presente memoria descriptiva, que consta de -
seis páginas mecanografiadas por una sola cara y se repre-
senta en los dibujos adjuntos.

Madrid, 22 de Julio de 1977.

EMILIO GUILL RUBIO
P. P.

Firmado: VICENTE RAMÍREZ TEJEDA

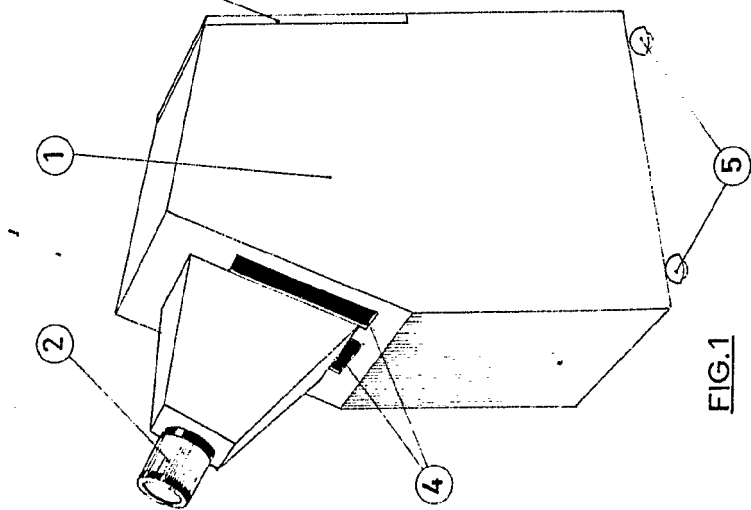


FIG. 1

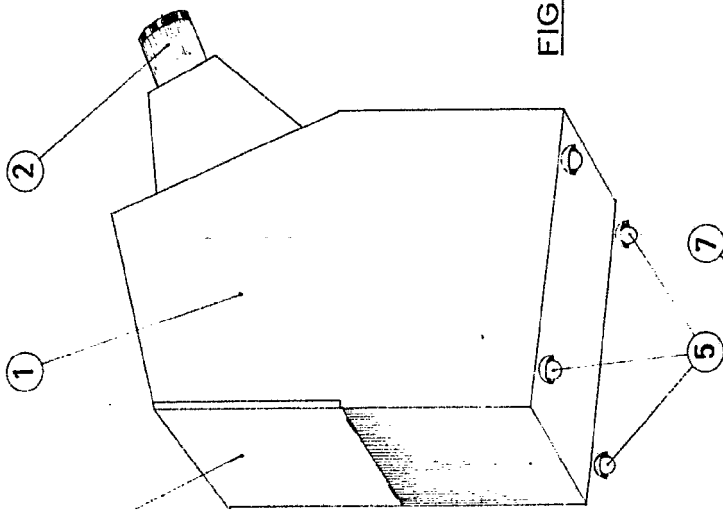


FIG. 2

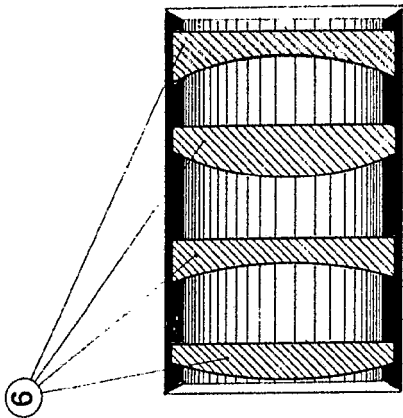


FIG. 3

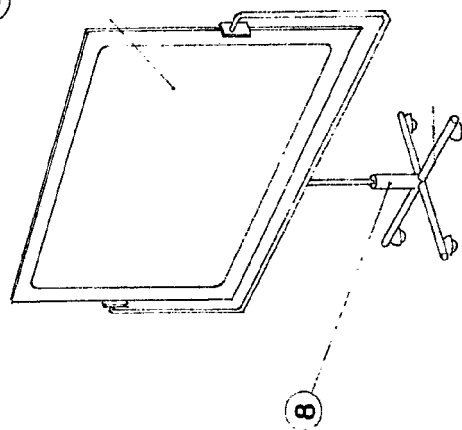
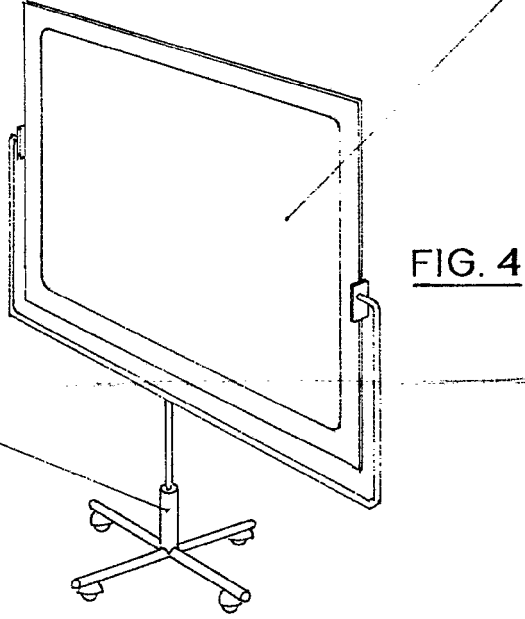
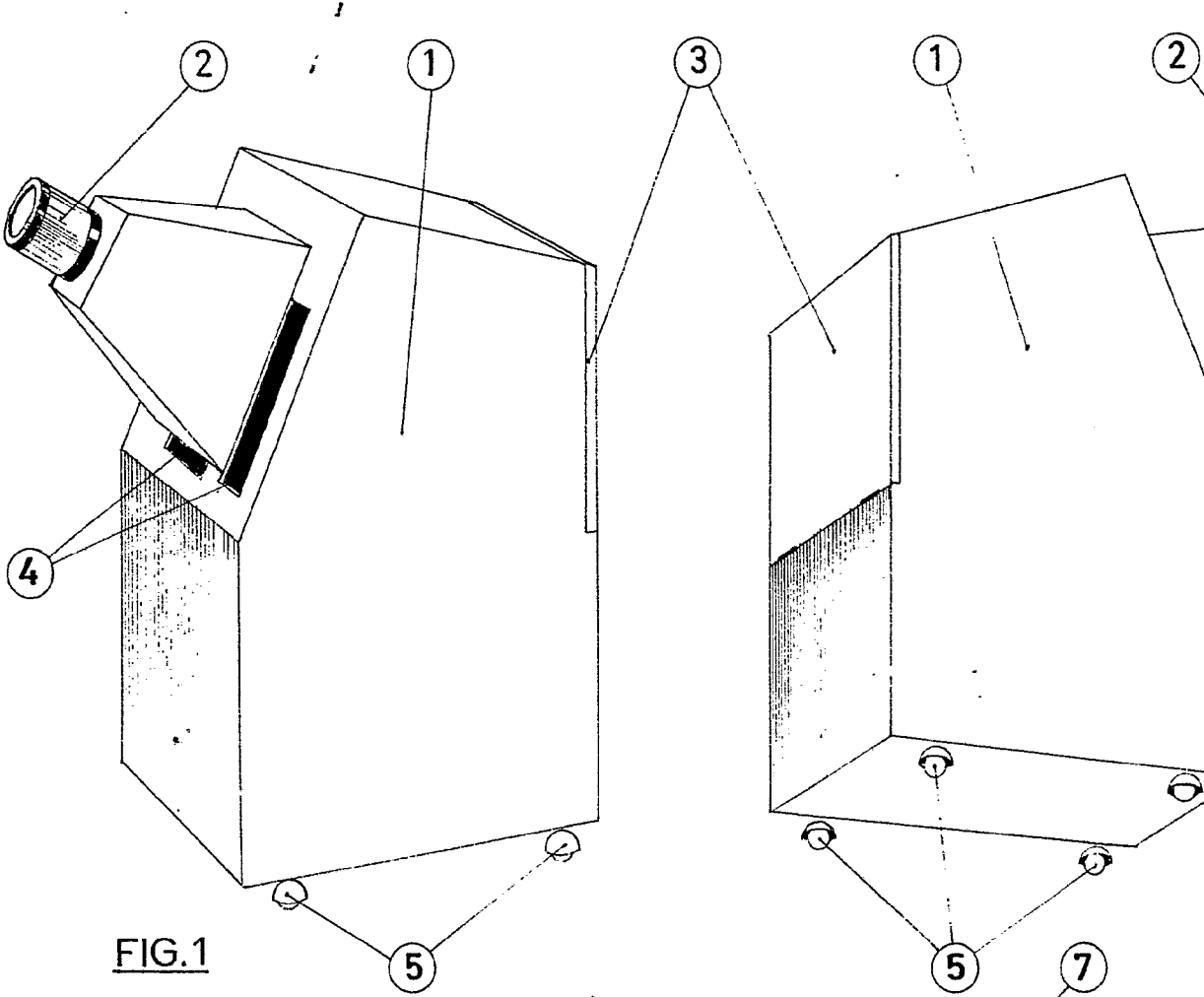


FIG. 4

MADRID, 22 JUL. 1977
LUIS DÍAZ GARCÍA,
P.R.,
EVALIO GULL ROLD
P.R.

Luis Díaz García
Firmado: VICENTE GONZÁLEZ TERREBA



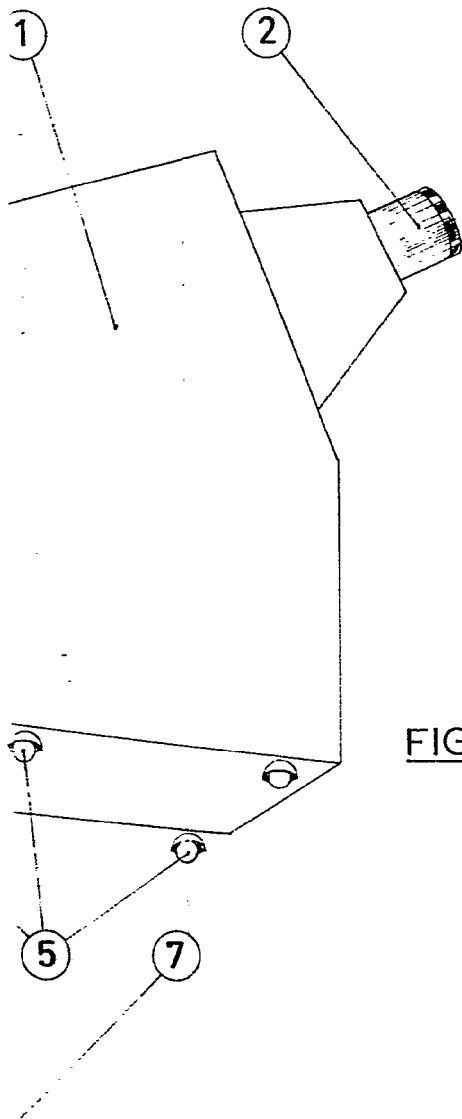


FIG. 2

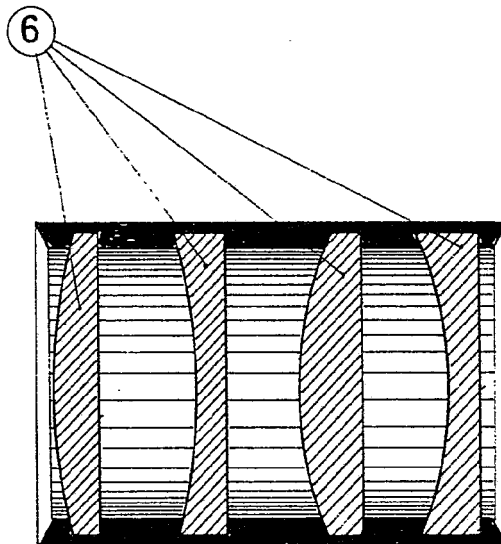


FIG. 3

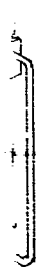



FIG. 4

MADRID, 22 JUL. 1977
LUIS DÍAZ GARCÍA,
P.P.,
EMILIO GUIL RUIO
P.P.


Firmado: VICENTE GONZÁLEZ TEJEDA