



ESPAÑA

Concedido el Registro de acuerdo
con los datos que figuran en la pre-
sente descripción y según el con-
tenido de la Memoria adjunta.

19 ES	21	NUMERO	460.907	10 A1
22		FECHA DE PRESENTACION	21.7.77	

PATENTE DE INVENCION

30 PRIORIDADES:		
31 NUMERO	32 FECHA	33 PAIS
30818/76	23.7.76	G. Bretaña
47 FECHA DE PUBLICIDAD	51 CLASIFICACION INTERNACIONAL	62 PATENTE DE LA QUE ES DIVISIONARIA
	A01M	
54 TITULO DE LA INVENCION		
"PERFECCIONAMIENTOS INTRODUCIDOS EN UNA TRAMPA PARA INSECTOS"		
71 SOLICITANTE (S)		
SHELL INTERNATIONALE RESEARCH MAATSCHAPPIJ B.V. (K 1380 SPA)		
DOMICILIO DEL SOLICITANTE		
Carel van Bylandtlaan 30, La Haya, Holanda		
72 INVENTOR (ES)		
Alistair Christie Hill y Lyn Davies		
73 TITULAR (ES)		
74 REPRESENTANTE		
D. FERNANDO DE ELZABURU MARQUEZ (P.- 66.397)		

La presente invención se refiere a una trampa de insectos, y, más en particular, a una trampa que atrae los insectos hasta una sustancia glutinosa contenida en la trampa.

Se conocen ya trampas de insectos que emplean productos atrayentes para atraer los insectos a ellas y atraparlos por medio de una sustancia pegajosa o glutinosa colocada en el interior o sobre la trampa.

Según se ha visto, la eficacia de tales trampas puede mejorarse considerablemente mediante el recurso de asegurarse de que el producto atrayente es forzado a entrar en la inmediata proximidad de la trampa de manera controlada.

Por consiguiente, la presente invención proporciona una trampa de insectos que comprende:

- un miembro de chimenea destinado a permitir el paso forzado de una corriente o flujo de circulación de aire a su través;

- un depósito de producto atrayente de insectos que, bajo el influjo de la circulación de aire, se evapora y es transportado en forma de corriente de vapores de producto atrayente que emana el miembro de chimenea hasta la atmósfera circundante; y

- una sustancia glutinosa dispuesta en el interior del miembro de chimenea, que atrape los insectos voladores atraídos hasta ella por la corriente de vapores del producto atrayente.

En relación con el ambiente, la trampa conforme a la invención resulta particularmente ventajosa porque logra reducir sustancialmente la población de insectos vo

ladores de una habitación u otro recinto cerrado, sin necesidad de un pesticida químico.

La característica esencial de la trampa de insectos conforme a la invención es la provisión de una corriente de producto atrayente de insectos que emana o se desprende de la trampa y, según se ha descubierto, sin esta característica de convección forzada, la eficacia expresada en número de insectos atrapados decae espectacularmente. El paso de aire forzado a través de la chimenea puede lograrse por medio de un ventilador o un pequeño calentador que pueden ir, en ambos casos, eléctricamente accionados; según se ha visto, un pequeño calentador activado por corriente eléctrica y dispuesto en la base de la chimenea produce el efecto deseado, especialmente si el depósito de producto atrayente de los insectos, previsto, por ejemplo, en forma sólida de disco o pastilla, está colocado junto a aquél.

La chimenea puede ser cuadrada, rectangular o circular en sección recta, aun cuando pueden emplearse otras formas si así se desea: por ejemplo, la de cuenco, o la de placa plato o bandeja. Ambos extremos de la chimenea están abiertos o parcialmente abiertos, para que se pueda forzar el paso de aire a su través.

Además de la sustancia glutinosa, el calentador y el producto atrayente pueden ir alojados también dentro de la chimenea; pero, según se ha visto, es más conveniente montar uno de los extremos de la chimenea sobre un calentador o estufa, y colocar el depósito de producto atrayente de insectos sobre el calentador de modo que, cuando este último esté funcionando, produzca unas corrientes de aire de convección suficientes para producir el flujo de

paso de aire necesario y contribuir también a la evaporación del producto atrayente desde el depósito.

Mejores resultados pueden obtenerse si el extremo de la chimenea alejado del calentador, es decir, el extremo desde el cual se desprende o emana la corriente de producto atrayente, está provisto de un orificio reentrante, ya que los insectos voladores, y especialmente las moscas, encuentran dificultades para escapar de tal chimenea, una vez atraídos a su interior. Es particularmente útil un orificio reentrante de forma general cónica. El interior de la chimenea es, preferiblemente, de un color claro, porque los insectos voladores prefieren entrar en un recinto claro en contraste con uno oscuro; y, además, el exterior del recinto es, preferiblemente, de un color cálido u oscuro: esto es, pardo, rojo, negro o de un color similar, ya que estos colores atraen a los insectos voladores.

Hay muchos compuestos o productos atrayentes que pueden usarse para atraer insectos voladores a la trampa: por ejemplo,

- 1) 1-(3,4-metilendioxilfenil)-2-fenil-1,3-propanodiol;
- 2) éster 6-metil, 2-metilpentílico de ácido 3-ciclohexano-1-carboxílico;
- 3) 3a,4,5,6,7,7a-hexahidro-formiato de 4,7-metanoinden-6-ol;
- 4) éster 2-metoxietílico de ácido m-toluico;
- 5) éster 2-(2-butoxi)etílico de ácido m-toluico;
- 6) tetrahidro-2-(2-propiniloxi)-pirano;
- 7) cebo de Staley nº 2;
- 8) cebo de Staley nº 7; y
- 9) hidrolizado de harina de plumas

Existen también las feromonas que aparecen en la

- naturaleza, de las cuales se dan las más importantes en la lista que sigue, en unión de las especies de insectos a las que afectan.

Nombre químico	Insecto afectado
acetato de 4-(p-hidroxifenil)- -2-butanona	mosca del melón, <u>Dacus cucurbitae</u> (Coquillett)
cis-7,8-epoxi-2-metiloctadecano	lagarta del roble, <u>Porthetria dispar</u> (L)
acetato de (Z)-7-hexadecen- -1-ol	gusano de algodón, <u>Pectinophora gossypiella</u> (Saunders)
acetato de (Z)-7-dodecen- -1-ol	oruga géometra de la col, <u>Trichoplusiani</u> (Hübner)
(Z)-7-dodecen-1-ol	oruga géometra de la col
4-alil-1,2-dimetoxibenceno	mosca de la fruta oriental, <u>Dacus dorsalis</u> (Hendel)
(Z)-9-tricoseno	mosca común, <u>Musca domestica</u> (L)
fenetilpropionato + eugenol (7 : 3)	escarabajo japonés, <u>Popillia japonica</u> (Newman)
carboxilato de terc.butil- -4-(o 5)-cloro-2-metilciclohexano	mosca de la fruta mediterránea, <u>Ceratitis capitata</u> (Weidemann)

Otros compuestos que, según se ha demostrado, resultan atrayentes para con las moscas ordinarias o domésticas

cas pueden agruparse en las clases siguientes:

- 1) productos de putrefacción (principalmente ami
nas);
- 2) productos de fermentación (aldehidos, cetonas
y alcoholes);
- 3) carbohidratos simples (mono- y disacáridos);
- 4) ésteres.

Algunos de los productos o compuestos atrayentes más eficaces, dentro de estas cuatro clases, son: escatol, indol, hidróxido de amonio, maltosa, acetofenona, alcohol de bencilo, piridina, timol, ftalato de dioctilo, dioleato de glicerina, o-mono-oleato, "Jasmyn", "Radoxane", "Herboxane".

Con el objeto de atrapar la mosca común, Musca domestica, conforme a la presente invención, se ha descubierto que el "Muscalure" ((Z)-9-tricoseno) o una mezcla de ese compuesto con (Z)-9-eneicoseno funciona con gran eficacia en la trampa conforme a esta invención. El depósito de producto atrayente puede adoptar una amplia diversi
dad de formas: por ejemplo, puede estar en forma líquida contenido en un recipiente o, como alternativa, puede estar en forma sólida como, por ejemplo, disperso en celulo
sa o absorbentes minerales. Ahora bien, un depósito de reserva sencillo y eficaz consiste en un material poroso, tal como papel de filtro o papel secante, impregnado con el compuesto atrayente deseado; y, hablando en términos ge
nerales, cuando se usan discos de papel de aproximadamente 2½ centímetros de diámetro, se ha visto que unas cargas de aproximadamente 0,5...150 miligramos del producto o compue
sto atrayente dan el resultado deseado. De convenir así,

puede lograrse la estabilización del producto atrayente incorporando al depósito un antioxidante.

La sustancia glutinosa que atrapa los insectos voladores debe ser, claro es, una sustancia que mantenga su glutinosidad durante espacios de tiempo prolongados; son ejemplos de tales sustancias las soluciones de goma, caucho y aceite mineral, polibutenos y mezclas de cera y resinas.

La invención se describirá en lo que sigue, con mayor detalle, haciendo referencia a los dibujos adjuntos, en los cuales:

- la figura 1 es una vista en perspectiva de una de las formas de ejecución de una trampa de insectos conforme a la invención;

- la figura 2 es una vista en perspectiva de una unidad de calefacción en unión de un depósito de producto atrayente para la trampa representada en la fig. 1; y

- la figura 3 es una vista en perspectiva de otra forma de ejecución de una trampa de insectos conforme al presente invento.

La trampa de insectos representada en las figs. 1 y 3, y en parte en la fig. 2, comprende una unidad de calefacción 1 eléctricamente alimentada, una chimenea o recinto del tipo de taza cilíndrica 2, un depósito 3 de producto atrayente de insectos y un manguito interior 4 que lleva una sustancia glutinosa (no representada o indicada) para atrapar los insectos voladores que entren en la chimenea o recinto del tipo de taza 2.

La unidad de calefacción o calentador 1 comprende un elemento eléctrico (no indicado) alojado en una envol-

vente 5 que está provista de cierto número de hendiduras 6, y por encima del elemento una rejilla 7 sobre la cual está colocado el depósito 3 de producto atrayente de los insectos, en forma de disco redondo hecho de papel absorbente e impregnado de un compuesto o producto atrayente de insectos. De la parte superior de la envolvente 5 sobresalen dos fiadores 8 y 9 para situar la chimenea 2 en posición adecuada sobre la unidad de calefacción.

La chimenea 2, como se indica en la fig. 1, es de forma rectangular en sección recta, completamente abierta por la base y provista de un orificio reentrante 10, de forma cónica en general, en la parte superior. En la fig. 3 se indica una chimenea del tipo de taza o cuenco. En el interior de la chimenea 2 hay un manguito interno 4 que soporta la sustancia glutinosa (no indicada); el propio manguito puede ser de tipo estable libre, esto es, apoyado en la rejilla 7, o bien puede estar sujeto o fijado de otro modo a la chimenea 2.

Una vez conectada la corriente y cuando la unidad de calefacción 1 está caliente, se genera una corriente o tiro de aire forzado por efecto del aire que pasa a través de las hendiduras 6, a través de la rejilla 7, por encima del depósito 3 de producto atrayente de insectos, recorriendo la chimenea 4 y, conforme a la fig. 1, saliendo por el orificio 10 a la atmósfera circundante. Con el tiro de aire se toma o arrastra el vapor de producto atrayente de insectos, formándose una corriente de vapores atrayentes que emana o se desprende por la parte alta de la chimenea 2. Los insectos voladores del tipo atraído por el particular producto atrayente empleado en el depósito

se vienen a la trampa, entran por el orificio reentrante 10 y son atrapados por la sustancia glutinosa (cola: HYVIS-200) que hay en el manguito interior 4. Usando una chimenea modificada del tipo de cuenco, como la representada en la fig. 3, el tiro de aire forzado es generado por el aire que pasa sobre el cuenco 4 y entra en la atmósfera ambiente. Este tiro de aire arrastra vapores de producto atrayente de insectos, formándose una corriente de vapores de producto atrayente que se desprende por la extremidad superior del cuenco. Los insectos voladores del tipo atraído por el particular producto atrayente empleado en el depósito acuden a la trampa, y son atrapados por la sustancia glutinosa que hay en el manguito interior 4.

En la forma de ejecución ilustrada en los dibujos, la sustancia glutinosa está montada en el manguito interior y, según se ha visto, es conveniente hacer este manguito de un material desechable (de un solo uso), de tal modo que cuando esté plenamente cargado de moscas muertas pueda desecharse y sustituirse por un manguito nuevo. Como se apreciará asimismo, el manguito puede ser de cualquier configuración conveniente, y en realidad podría incluso adoptar la forma de una lámina plana, si así se desea. En una forma de ejecución alternativa, en la que no se requiera un manguito interior, la sustancia glutinosa puede estar montada en el interior de la chimenea, y la chimenea misma es la que puede estar hecha de un material desechable, para así poder también desecharla y sustituirla por otra chimenea nueva, una vez completamente cargada.

En otras variantes de ejecución, la chimenea o, cuando se use, el manguito interior, puede tener incorpo-

rado el depósito de producto atrayente de insectos, sea en el manguito, sea en la chimenea o bien soportado cruzando la base del manguito o de la chimenea de modo que quede situado junto a la unidad de calefacción o muy próximo a ella.

La trampa de insectos de la invención puede, en la práctica, expendirse en forma de juego o equipo de elementos componentes que puede instalarse y fijarse en una unidad de calefacción ya existente manufacturada con propósitos de matar otros insectos (por ejemplo, mosquitos) mediante la acción de vaporizar, bajo la acción del calor engendrado por el calentador, un depósito de un pesticida de mosquitos, colocado en la unidad de calefacción. Como se apreciará, la chimenea que incluye la sustancia glutinosa, en unión del depósito de producto atrayente, podrían fácilmente destinarse a ir colocados en dicho calentador ya existente y, por tanto, la presente invención incluye también un juego o equipo de componentes para su montaje hasta formar una trampa de insectos, juego que comprende:

- un miembro de chimenea destinado a permitir el paso forzado de un flujo de circulación de aire a su través;

- un depósito de producto atrayente de insectos que, bajo el influjo de la circulación de aire, se evapora y es transportado en forma de corriente de vapores de producto atrayente que emana o se desprende del miembro de chimenea hasta la atmósfera ambiente; y

- una sustancia glutinosa montada en el interior del miembro de chimenea o en otro miembro susceptible de ser colocado dentro del miembro de chimenea.

El citado equipo de piezas y elementos puede incluir un miembro de chimenea hecho de cartón o cartulina de poco grosor, plegado en plano pero susceptible de ser plegado en forma hasta darle la de dicho miembro de chimenea.

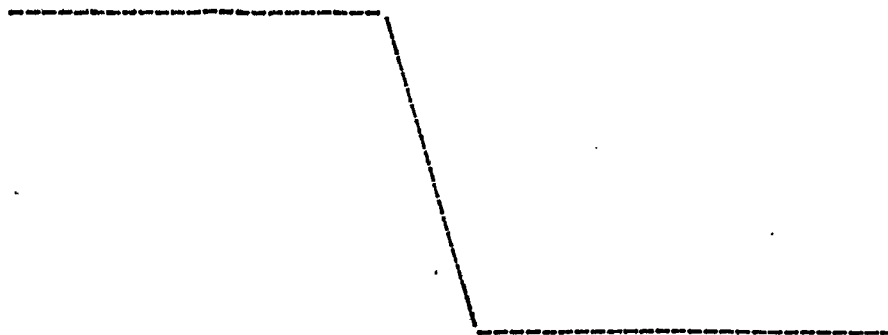
Como ya se ha indicado más arriba, los insectos voladores prefieren entrar o ir hacia una área o recinto claro, en contraste con uno oscuro, y así la chimenea y el manguito interior podrían hacerse de material transparente. Ahora bien, por razones de estética no es éste un diseño atractivo, y la chimenea, de preferencia, se hace de un material opaco cuyo interior sea de un color cálido u oscuro y cuyo interior (así como el manguito interno, de haberlo) sea de color claro. Además, la base de la chimenea puede hacerse de un material transparente para así iluminar el interior de la chimenea. Como variante, la unidad de calefacción puede fabricarse de un material transparente o de color claro, o bien puede tener dispuesta en torno y por encima una rejilla cuya pared transparente cooperare con la chimenea y, de ese modo, produzca efectivamente una base transparente para la chimenea.

Como también se ha dicho más arriba, una importante ventaja de la presente trampa reside en el hecho de que evita el uso de pesticidas químicos, y se basa en la sustancia glutinosa que atrapa y mata al insecto volador. Ahora bien, en ciertas circunstancias puede ser conveniente emplear en el interior de la chimenea un pesticida, además de la sustancia glutinosa; y la presente invención incluye también una trampa que contiene dicho pesticida para los insectos voladores atrapados.

La acción de la trampa de insectos conforme a la invención se ilustrará en lo que sigue, mediante referencia a una prueba realizada como se indica a continuación:

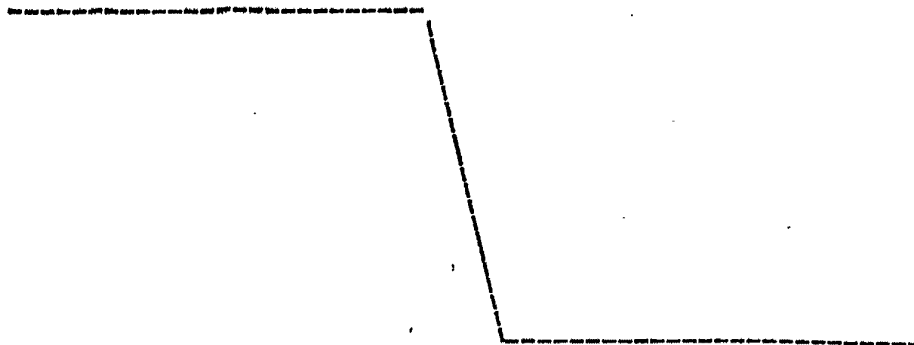
La trampa de insectos representada en las figs. 1 y 2 de los dibujos se colocó en una habitación de 28 metros cúbicos mantenida a 23°C (\pm 2°C) con un 60% (\pm 5%) de humedad relativa y ventilada con tres renovaciones de aire por hora. El producto atrayente empleado fue una mezcla de 7:3 en peso de (Z)-9-tricoseno y (Z)-9-eneicoseno, atrayente para con las moscas comunes (Musca domestica), y una almohadilla de papel de filtro fue cargada con 10 miligramos de esta mezcla, constituyendo esta almohadilla entonces el depósito de producto atrayente.

La trampa se colocó en una mesa transparente a 0,7 metros por encima del nivel del suelo, y en la habitación se introdujo cierto número de moscas de ambos sexos de 2...3 días de edad, en vuelo libre, alimentadas o criadas con leche. Se contó el número de moscas en vuelo libre y el de moscas atrapadas, determinándose su sexo, tres horas después de la introducción de las moscas en la habitación; y este procedimiento se repitió cierto número de veces. Los resultados se reflejan en la tabla que sigue.



Expe-ri-men-to de prue-ba	Número de moscas usadas		Captura (%) al cabo de tres horas			Tempe-ratu-ra de la habi-tación °C
	Macho	Hembra	Machos	Hembras	Total	
1	15	4	60	25	53	24,0
2	11	9	100	56	80	25,2
3	19	1	84	100	85	24,0
4	14	8	100	25	73	25,0
5	10	13	100	69	83	23,5
6	19	3	84	33	77	20,3
7	16	7	81	29	65	20,2
Captura (%) en pro-porción al total de moscas usado.			86	47	73	23,2

Como se verá por los resultados expuestos, la trampa capturó con éxito un promedio de más del 70% de la población de moscas en libre vuelo. Esto contrasta favorablemente con la cifra de 9% de captura cuando no se usa ningún producto atrayente, y de captura nula cuando el calentador no está funcionando.



1

- REIVINDICACIONES -

5

Los puntos de invención propia y nueva, que se presentan para que sean objeto de esta solicitud de Patente de Invención en España, por VEINTE años, son los que se recogen en las reivindicaciones siguientes:

10

1ª.- Perfeccionamientos introducidos en una trampa para insectos que comprende: un miembro de chimenea destinado a permitir el paso forzado de un flujo de circulación de aire a su través; un depósito de producto atrayente de insectos que, bajo el influjo de la circulación de aire, se evapora y es transportado en forma de corriente de vapores de producto atrayente que emana del miembro de chimenea hasta la atmósfera circundante; y una sustancia glutinosa dispuesta en el interior del miembro de chimenea, que atrape los insectos coladores atraídos hasta ella por la corriente de vapores de producto atrayente.

15

20

2ª.- Perfeccionamientos de acuerdo con la reivindicación 1ª, según los cuales el miembro de chimenea es de sección recta cuadrada, rectangular o circular.

25

3ª.- Perfeccionamientos de acuerdo con la reivindicación 1ª, según los cuales el miembro de chimenea es de forma de tazón o cuenco, o bien de forma de placa, plato o bandeja.

30

4ª.- Perfeccionamientos introducidos en una trampa para insectos.

Tal y como se ha descrito en la Memoria que antecede, representado en los dibujos que se acompañan y para

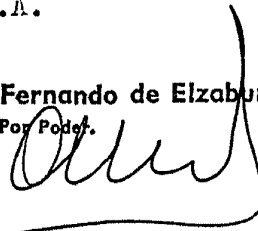
los fines que se han especificado.

Esta Memoria consta de catorce hojas escritas a máquina por una sola cara.

Madrid, 08.ENE.1979

P.A.

Fernando de Elzaburu
Por Poder.



04019
VGD.

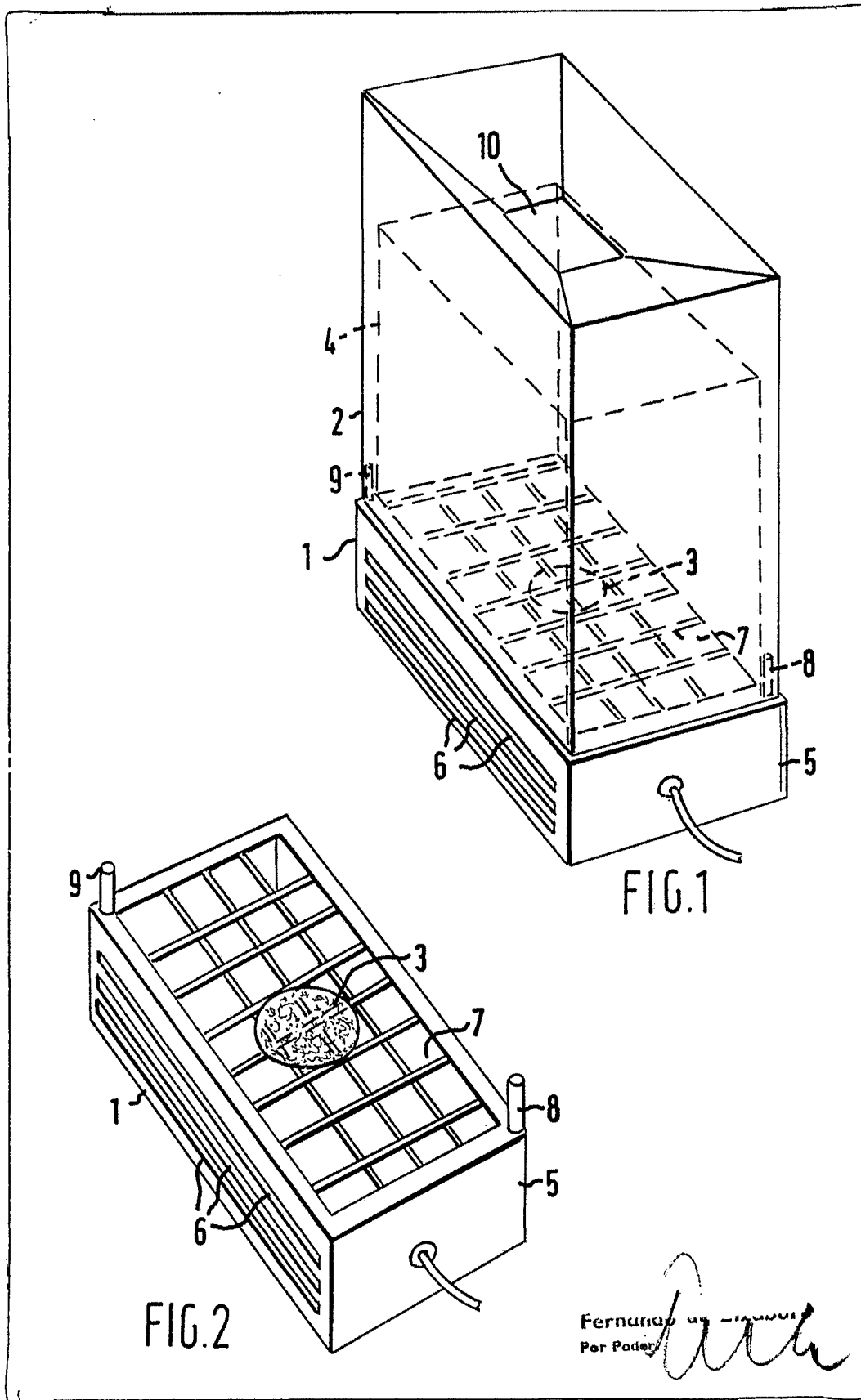


FIG.1

FIG.2

Fernando de S. ...
Per Poder...

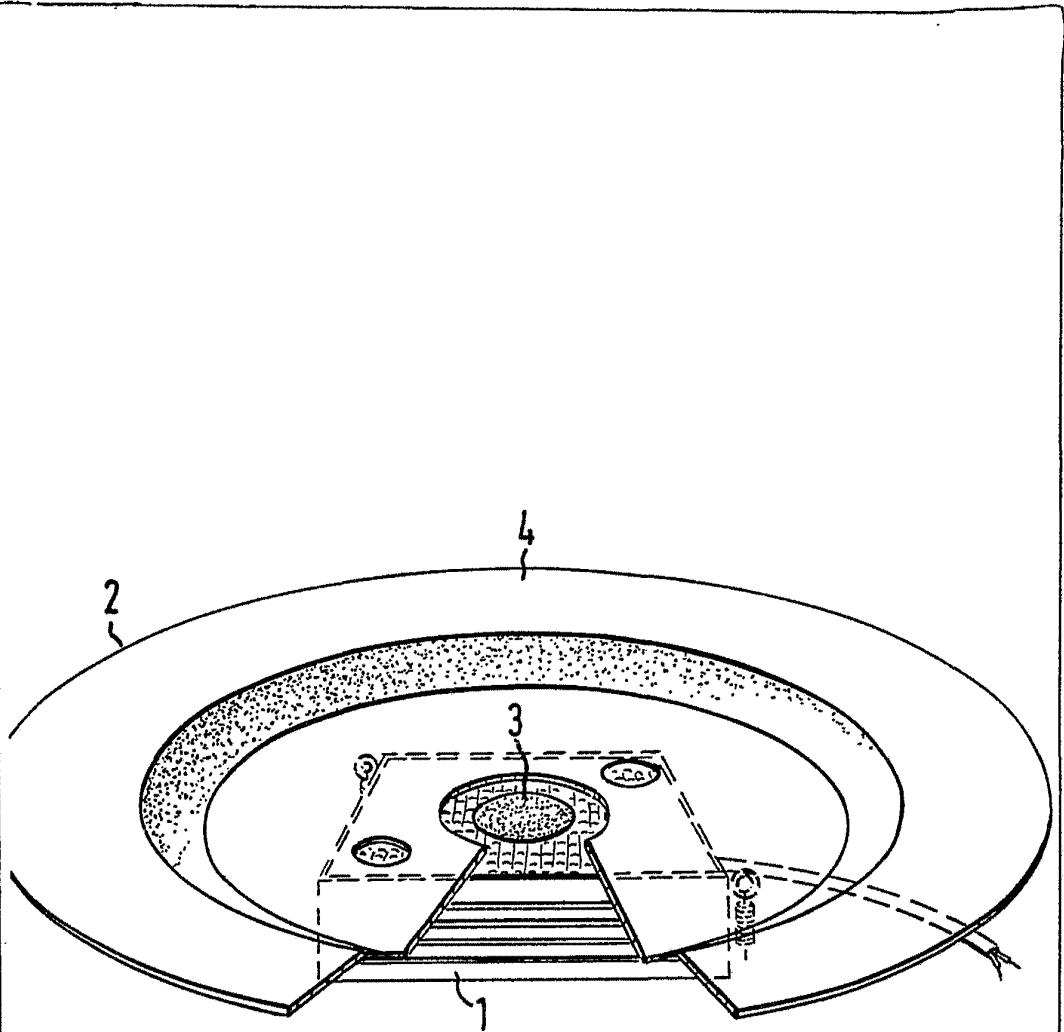


FIG. 3

Fernando de Siza
Per Poder

