



Concedido el Registro de acuerdo con los datos que figuran en la presente descripción y según el contenido de la Memoria adjunta.

19 ES	21	NUMERO	460.905	10 AI
22		FECHA DE PRESENTACION	21-7-1977	

20 OCT. 1978

PATENTE DE INVENCION

30 PRIORIDADES:		
31 NUMERO	32 FECHA	33 PAIS
76/22391	22-7-76	Francia
77/11850	20-4-77	"
47 FECHA DE PUBLICIDAD	51 CLASIFICACION INTERNACIONAL	62 PATENTE DE LA QUE ES DIVISIONARIA
	F23Q;A24F	
64 TITULO DE LA INVENCION		
"PERFECCIONAMIENTOS INTRODUCIDOS EN UN ENCENDEDOR FORMANDO CENICERO APAGADOR"		
71 SOLICITANTE (S)		
YVES MAZELIÉ		(CF 76/54 CF 77/24)
DOMICILIO DEL SOLICITANTE		
12, rue Herran, 75116 París, Francia		
72 INVENTOR (ES)		
El mismo solicitante		
73 TITULAR (ES)		
74 REPRESENTANTE		
DON ALBERTO DE ELZABURU MARQUEZ		(P-66:350)

1 Es bien sabido que numerosos incendios, principal-
mente incendios de bosques, se provocan por la negligencia
de fumadores que arrojan cigarrillos encendidos o mal apaga-
dos. Si bien la responsabilidad de estos fumadores impruden-
5 tes es grande, debe tenerse en cuenta que, a veces, les es
difícil apagar su cigarrillo de modo seguro, ya que no dis-
ponen, en general, de elemento alguno que les permita hacer-
lo y, por pereza o despreocupación, se contentan, frecuente-
mente, con arrojar su cigarrillo encendido sin más precau-
10 ción.

La invención remedia los citados inconvenientes,
permitiendo a los fumadores disponer en todo momento, sea
cualquiera el lugar en que se encuentran, de un medio para
apagar sus cigarrillos de modo seguro.

15 La invención se basa en el hecho de que los fumado-
res disponen siempre de encendedores para encender su ciga-
rillo, y en consecuencia se ha pensado que este aparato pu-
diera ser utilizado para poder apagar los cigarrillos, con-
cediendo, además, a los fumadores, el reflejo de apagar los
20 citados cigarrillos del mismo modo que tienen el reflejo de
encenderlos.

De acuerdo con la invención, el encendedor se ca-
racteriza por una cámara, en la que una pared, al menos, es-
tá delimitada por una parte del cuerpo del encendedor, lle-
25 vando dicha cámara medios para recibir y mantener, al menos
hasta su extinción, las cenizas de un cigarrillo o de un ci-
garro puro.

La invención se extiende, asimismo, a una varian-
te de realización de la cámara, en la que, al menos, una pa-
red está siempre delimitada por una parte del cuerpo del en-
30

1 encendedor, y cuya abertura de introducción de las cenizas y
de las colillas, puede cooperar con un órgano cortante, a
fin de cortar la parte inflamada del cigarrillo o del ciga-
rro puro, parte que permanece en la cámara, mientras que la
5 colilla puede arrojarse sin peligro, ya que está apagada.

Según otra característica de la invención, el
encendedor comprende, en su parte inferior, una caja o estu-
che vaciado, que forma una cámara, en la que, al menos, una
pared está delimitada por una parte de este encendedor, pre-
10 sentando esta cámara, al menos, una pared perforada con un
orificio para el paso del extremo inflamado del cigarrillo
o del cigarro puro, estando situado un órgano cortante móvil
detrás del orificio mencionado, para cortar la parte infla-
mada del cigarrillo o del cigarro puro, de tal modo que esta
15 parte inflamada caiga en la cámara, y se apague por extin-
ción.

Otras diversas características de la invención
se desprenderán, por otra parte, de la siguiente descripción
detallada.

20 Formas de realización del objeto de la invención
están representadas, a título de ejemplos, en los dibujos
anexos.

La fig. 1 es un alzado, parcialmente arrancado,
de un encendedor que forma apagador, y realizado de acuerdo
25 con la invención.

La fig. 2 es una perspectiva, vista desde abajo,
del encendedor de la fig. 1.

La fig. 3 es un alzado, parcialmente arrancado,
análogo a la fig. 1, mostrando una variante.

30 La fig. 4 es una perspectiva, vista desde abajo,

1 correspondiente a la fig. 3.

La fig. 5 es un alzado de un encendedor apagador, según otra variante.

5 La fig. 6 es una perspectiva, vista sensiblemente siguiendo la línea VI-VI de la fig. 5.

La fig. 7 es una perspectiva, desde abajo, de un encendedor, que muestra otra realización.

La figs. 8 a 10 son alzados, parcialmente arrancados, análogos a las figs. 1 y 3 de otras variantes.

10 La fig. 11 es una vista en perspectiva de un encendedor, que comprende, en su parte inferior, una caja o estuche, que contiene una cámara para cenizas y colillas, provista de una hoja cortante, que coopera con un orificio perforado en la parte superior de la caja.

15 La fig. 12 es una vista desde arriba de la caja.

La fig. 13 es un corte, siguiendo la línea III-III de la fig. 12.

La fig. 14 es un corte parcial, a gran escala, que muestra un detalle del dispositivo.

20 La fig. 15 es un corte-alzado, que muestra el mecanismo de mando de la hoja cortante.

La fig. 16 es una vista en perspectiva de una segunda variante de la invención.

25 La fig. 17 es una vista desde arriba correspondiente a la fig. 16.

La fig. 18 muestra una tercera forma esquemática de realización de la invención, estando la figura representada en corte.

30 La fig. 19 es un alzado de frente de la fig. 18. El encendedor, representado en la fig. 1, se de-

1 signa en su conjunto por 1 y lleva de forma conocida, en su parte superior, una moleta 2 y un gatillo de accionamiento 3, para abrir el depósito de gas u otro fluido combustible 4, que está formado en el cuerpo 5 del encendedor. Según la invención, se habilita, en la parte inferior del cuerpo 5, una cámara 6, uno de cuyos lados está formado por una rejilla cóncava 7, que está empotrada y fijada en el cuerpo 5. Suplementariamente, un batiente o lámina de cierre giratoria 8 está articulada sobre un eje 9, estando sujeto este batiente a un resorte 10, que tiende a llevarlo a la posición de cierre 8a, para la que recubre totalmente la parte inferior del encendedor y cierra, por consiguiente, tanto la rejilla 7 como la cámara 6. Para facilitar la maniobra del batiente 8, es ventajoso que este batiente presente un órgano saliente de accionamiento 11, u otro elemento análogo. Cuando se desea apagar un cigarrillo o un cigarro puro, basta con coger el encendedor en la mano, darle la vuelta, tal como se muestra en la figura 2, y hacer girar el batiente 8, actuando sobre la uña 11, por ejemplo con el pulgar, del mismo modo que se actúa sobre la moleta 2 y el gatillo 3. De este modo, el batiente descubre la rejilla 7, sobre la que es posible aplastar el cigarrillo o el cigarro puro, cuyas cenizas caen en la cámara 6. Se libera, a continuación, la uña 11 y el resorte 10 vuelve a llevar el batiente a su posición inicial, de tal modo que las cenizas no corran el riesgo de caer, sea cualquiera la posición a la que el encendedor es llevado a continuación. Es ventajoso, tal como muestra la fig. 1, que la cámara 6 esté revestida por una guarnición metálica 12, principalmente cuando el cuerpo 5 se fabrica de material plástico.

1 Las figs 3 y 4 ilustran una ligera modificación
según la cual el batiente 8 es sustituido por una cortina
deslizante articulada 13, que es guiada en correderas apro-
piadas, formadas en el fondo, y en un lado lateral del cuer-
5 po 5 del encendedor. La realización de dichas cortinas arti-
culadas es bien conocida y no debe ser descrita más especí-
ficamente. Como se muestra claramente, cuando la rejilla 7
ha sido utilizada para apagar un cigarrillo o un cigarro pu-
ro, basta con empujar la cortina 13, en el sentido de las
10 flechas f_1 , para que recubra la parte inferior del encende-
dor, aislando, en consecuencia, la rejilla 7 y la cámara 6.

En las dos realizaciones anteriormente descritas,
es ventajoso que la rejilla 7 esté montada de forma retira-
ble, por ejemplo, puede estar entrinquetada en el cuerpo 5,
15 o simplemente mantenida por rozamiento. Es así posible reti-
rarla para vaciar las cenizas contenidas en la cámara 6,
después de varios usos del encendedor apagador.

Las figs. 5 y 6 ilustran otra realización según
la cual el cuerpo 5 del encendedor presenta, en uno de sus
20 lados, un rebajo o vaciado 14, en el que puede estar empo-
trado un batiente 15, articulado sobre un eje 15a. El batien-
te 15 es relativamente grueso y presenta, en su cara dirigi-
da hacia el fondo del rebajo 14, una concavidad estriada 16,
que permite, como la rejilla 7 descrita en lo que precede,
25 apagar fácilmente un cigarrillo o un cigarro puro.

De este modo, en esta realización, el batiente 15
se halla habitualmente empotrado en el rebajo 14, sin for-
mar saliente en el cuerpo 5 del encendedor, y este batiente
es simplemente girado cuando se desea apagar el cigarrillo
30 o el cigarro puro. A continuación, cuando las cenizas estan

1 enfriadas, el batiente es llevado a su posición inicial.

La fig. 7 ilustra una realización aún más simplificada, según la cual el fondo 5a del cuerpo 5 del encendedor, presenta una concavidad 16a, que está estriada, y que
5 es totalmente análoga a la concavidad 16 del batiente 15 de las figs. 5 y 6. La concavidad 16a de la fig. 7 se halla ventajosamente delimitada por una cubeta metálica fijada en el fondo 5a, a fin de que el cuerpo 5 no pueda ser averiado en el momento en que un cigarrillo o un cigarro puro queda
10 aplastado en la citada concavidad 16a.

La fig. 8 muestra otra variante según la cual se prevé, bien a partir del lado lateral, bien a partir del fondo del cuerpo 5 del encendedor, un alojamiento 17 que, de preferencia, tiene forma troncocónica, pudiendo la pared
15 del alojamiento quedar revestida por una guarnición metálica 18. En esta realización, cuando se introduce un cigarrillo o un cigarro puro en el alojamiento 17, el extremo encendido entra necesariamente en contacto con la pared lateral de la guarnición 18, cualquiera que sea el diámetro del
20 cigarrillo o del cigarro puro. Este cigarrillo o este cigarro puro forma, de este modo, un tapón en el alojamiento, de tal modo que el aire que contiene es rápidamente consumido, y que de ello resulta una extinción casi inmediata del cigarrillo o del cigarro puro.

Otra variante se muestra en la fig. 9, según la
25 cual la cámara 6 de la fig. 1 está formada entre el fondo 5a del cuerpo 5 del encendedor y una vaina 19 que se encuentra ajustada sobre el extremo del encendedor. La vaina 19 soporta el eje 9 y el batiente 8, descritos haciendo referencia a la fig. 1. De este modo, en esta realización, se
30

1 vuelve a encontrar una estructura totalmente comparable a
la de la fig. 1, con la ventaja suplementaria de que la vai-
na 19 puede, cuando se desea, quedar separada del cuerpo 5
del encendedor, para facilitar el vaciado de las cenizas
5 contenidas en la cámara 6.

Según la variante de la fig. 10, se forma en el
cuerpo 5 del encendedor, una cámara longitudinal 6a, que se
extiende sobre la mayor parte de la altura del citado encen-
dedor, y que desemboca en su parte inferior. Esta cámara es-
10 tá eventualmente provista de una guarnición 12, cuyo diáme-
tro interior es al menos igual al de un cigarrillo, de tal
modo que la citada cámara 6a puede contener, no solamente
cenizas, sino asimismo colillas. Un batiente 8, análogo al
descrito en la fig. 1, que puede girar alrededor de un eje
15 9, sirve para cerrar la cámara 6a, para que ésta pueda que-
dar totalmente aislada.

No se sale del marco de la invención formar el
alojamiento 17 de la fig. 8, que tiene función de apagador,
en la vaina 19 de la fig. 9, o combinar varias de las for-
20 mas de realización descritas en lo que precede.

En la fig. 11, se ha representado un encendedor
30, cuya parte 31 es una tapa que protege la zona de encen-
dido y su accionamiento.

En el caso presente, el encendedor se representa
25 en la posición inversa a la que ocupa en el encendido de un
cigarrillo. La parte baja del encendedor, en este caso la
parte superior del dibujo, lleva una caja 32, que comprende
una cámara 32a, cuyo fondo 33 forma el tabique de separación
entre la parte que enciende del encendedor y la parte que
30 recibe las cenizas que es la cámara 32a. La caja 32 está fi-
jada sobre el cuerpo del encendedor por cualquier medio ade-

1 cuadro, por ejemplo, como se representa en la fig. 3, por un
ajuste en cola de milano 34.

Se ha previsto en el fondo 35 de la cámara 32, en
este caso la cara superior, una abertura circular 36 que
5 tiene un diámetro suficiente para la introducción de un ci-
garrillo o de un cigarro puro. Bajo el fondo 35, sobre cada
cara lateral de la cámara 32, se han previsto correderas 37,
38, que permiten el movimiento deslizante de una hoja 39 de
extremo cortante 40.

10 Se observará un escote 41, de la parte posterior
de la cara 35, escote que permite asir por medio de la uña,
por ejemplo, un vaciamiento 41, previsto en la cara superior
de la hoja 39. Esta última, que lleva bajo su cara inferior
topes 42, es rechazada en el sentido de la flecha F1 (fig.
15) por resortes 43, centrados sobre varillas 44, solidarias
de la pared 32h de la cámara 32.

La parte posterior 39a de la hoja 39 lleva un re-
bajo 45, en el que penetra normalmente un dedo articulado
46, sometido a la acción de un resorte 47. Cuando la hoja
20 39 se encuentra en su posición de no-uso, ocupa la posición
representada en trazos continuos en la fig. 15; el dedo 46
es entonces introducido por su parte superior en el rebajo
45, la hoja 39 cierra entonces la abertura 36.

Si el usuario desea introducir ceniza en la cáma-
25 ra 32a, apoya sobre el dedo 46, que gira contra la acción
del resorte 47. La hoja 39 queda libre y, bajo la acción de
los resortes 43, se desliza en el sentido de la flecha F2
(fig. 15), y la abertura 36 queda entonces despejada.

Si el usuario desea, asimismo, apagar su cigarrillo
30 o su cigarro puro, introduce el extremo incandescente

1 en el orificio 36, y rechaza a la hoja 39, cuyo filo 40 corta la parte incandescente del cigarrillo o del cigarro puro, que cae en la cámara 32a. El movimiento de retorno de la hoja 39, permite bloquearla mediante el dedo 46.

5 Es asimismo posible, suprimiendo el dedo 46 y el resorte 47, mantener la hoja 39 en posición de no-uso empleando, tal como se representa en la fig. 14, una pantalla de tope 48, realizada mediante una pequeña hoja elástica. En este caso, la lámina 39 presenta un pequeño escote lateral
10 49. El funcionamiento de la hoja 39 es el mismo que en el caso anterior.

En la fig. 16, la caja 50, que está fijada sobre la parte inferior del encendedor, como se indica a continuación, delimita una cámara abierta 51, en la que se aloja un
15 cajón 52. La parte superior 50a de la caja 50 está perforada con una abertura circular 53, que permite la introducción de las cenizas, o de los extremos incandescentes de cigarrillos o cigarros puros. Una hoja 54, situada bajo la parte superior 50a, justo sobre el cajón 52, está articulada sobre
20 un eje 55, solidario de esta parte superior 50a, presentando esta hoja una parte cortante 56 y un vaciamiento de presión 57.

El funcionamiento de este cenicero es idéntico al descrito por las figs. 11 a 15, siendo el movimiento de
25 la hoja 50 semi-circular, en vez de ser un movimiento de atrás hacia adelante y de adelante hacia atrás.

En la fig. 18, el encendedor 60 lleva, en su parte inferior 60a, un rebajo 61, cuya cara delantera 62, está perforada por un orificio circular 63, que permite la introducción de un cigarrillo o de un cigarro puro. La tapa 64
30

1 está articulada sobre un eje 65, solidario de la cara poste-
rior 66 de la cámara de cenizas y colillas 61. El extremo
inferior delantero de la tapa 64 lleva una pieza 67 en L,
cuya ala 67a es cortante en su extremo 67b. Además, la par-
5 te superior 62a de la cara delantera 62 está adelgazada pa-
ra permitir que se levante fácilmente la tapa 64, que puede
estar provista de un muelle de ballesta 68, que facilita su
apertura.

El funcionamiento de este cenicero es el mismo
10 que en los ejemplos anteriores, se cortan mediante la hoja
67b los extremos incandescentes de los cigarrillos y ciga-
rros puros, a fin de que estos extremos caigan en la cámara
61, para apagarse por extinción.

15

20

25

30

REIVINDICACIONES

1
5
Los puntos de invención propia y nueva que se presentan para que sean objeto de esta solicitud de Patente de Invención, en España, por VEINTE años, son los que se recogen en las reivindicaciones siguientes:

10
1ª.- Perfeccionamientos introducidos en un encendedor formando cenicero apagador que comprende, una cámara destinada a recibir y a contener, al menos hasta su extinción, las cenizas de un cigarrillo o de un cigarro puro, esta cámara, una de cuyas paredes, al menos, está delimitada por una parte del cuerpo del encendedor, caracterizados porque se encuentra incluida en el interior mismo del cuerpo del encendedor, y lleva una abertura perforada en una
15 pared del citado cuerpo, habitualmente cerrada por un batiente, debajo del cual se encuentra una rejilla calada.

2ª.- Perfeccionamientos según la reivindicación 1ª, caracterizados porque la cámara, que lleva una rejilla apagadora, está cerrada por una hoja deslizante.

20
3ª.- Perfeccionamientos según una de las reivindicaciones 1ª y 2ª, caracterizados porque la cámara, que lleva una rejilla apagadora, está formada a partir del fondo del cuerpo del encendedor.

25
4ª.- Perfeccionamientos según una de las reivindicaciones 1ª a 3ª, caracterizados porque la rejilla es amovible.

5ª.- Perfeccionamientos según una de las reivindicaciones 1ª a 4ª, caracterizados porque la cámara está revestida por una guarnición metálica, y porque el cuerpo del encendedor es de material sintético.

1 6ª.- Perfeccionamientos según una de las reivindi-
caciones 1ª a 5ª, caracterizados porque la cámara presenta
sensiblemente la forma de un tronco de cono, del que, al
5 menos, una sección recta corresponde a la sección recta de
un cigarrillo, de modo que la citada cámara constituye un
apagador.

 7ª.- Perfeccionamientos según una de las reivin-
dicaciones 1ª a 6ª, caracterizados porque la cámara está
delimitada, entre el fondo del encendedor y la rejilla en-
10 lazada a la pared del encendedor, por un casquillo o mangui-
to amovible.

 8ª.- Perfeccionamientos según una de las reivindi-
caciones 1ª a 7ª, caracterizados porque la cámara constitu-
ye un alojamiento para un batiente móvil que presenta, en
15 su pared normalmente dirigida hacia el cuerpo del encende-
dor, una concavidad estriada formando apagador.

 9ª.- Perfeccionamientos según una de las reivindi-
caciones 1ª a 8ª, caracterizados porque la cámara se extien-
de longitudinalmente sobre la mayor parte de la altura del
20 encendedor, constituyendo un compartimento de recepción de
colillas.

 10ª.- Perfeccionamientos según la reivindicación
1ª, caracterizados porque la cámara presenta, al menos, una
pared perforada con un orificio para el paso del extremo in-
25 flamado del cigarrillo o del cigarro puro, estando situado
un órgano cortante móvil detrás del orificio mencionado, pa-
ra cortar la parte inflamada del cigarrillo o del cigarro,
de tal modo que esta parte inflamada caiga en la cámara, y
se apague por extinción.

 11ª.- Perfeccionamientos según la reivindicación
10ª, caracterizados porque la parte cortante está constitui-

1 da por una hoja deslizante, dispuesta paralelamente sobre
la caja, que delimita la cámara, estando retenida esta hoja
deslizante por un órgano de bloqueo contra la acción de un
órgano elástico en su posición de no utilización, posición
5 en la que la hoja forma elemento de cierre del orificio de
paso de los cigarrillos y de los cigarros puros a apagar.

12ª.- Perfeccionamientos según la reivindicación
10ª, caracterizados porque la hoja cortante está montada gi-
ratoria alrededor de un eje, solidario de la parte inferior
10 de la parte superior de la caja, que delimita la cámara,
que contiene un cajón, destinado a recibir las cenizas y
las colillas.

13ª.- Perfeccionamientos según la reivindicación
10ª, caracterizados porque la tapa que cierra la cámara es
15 giratoria, para permitir la apertura de esta cámara, y lle-
va sobre su parte inferior, una pieza arqueada cortante, si-
tuada en la cámara de recepción de las cenizas y de las co-
lillas cuando la cámara está cerrada.

20 14ª.- "PERFECCIONAMIENTOS INTRODUCIDOS EN UN EN-
CENDEDOR FORMANDO CENICERO APAGADOR".

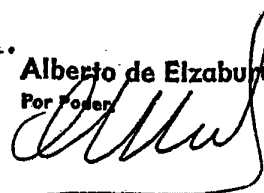
Tal y como se ha descrito en la Memoria que ante-
cede, representado en los dibujos que se acompañan y para
los fines que se han especificado.

25 Esta Memoria consta de catorce hojas escritas a
máquina por una sola cara.

Madrid, 16. AGO. 1977

P.A.

Alberto de Elizaburu
Por Poder



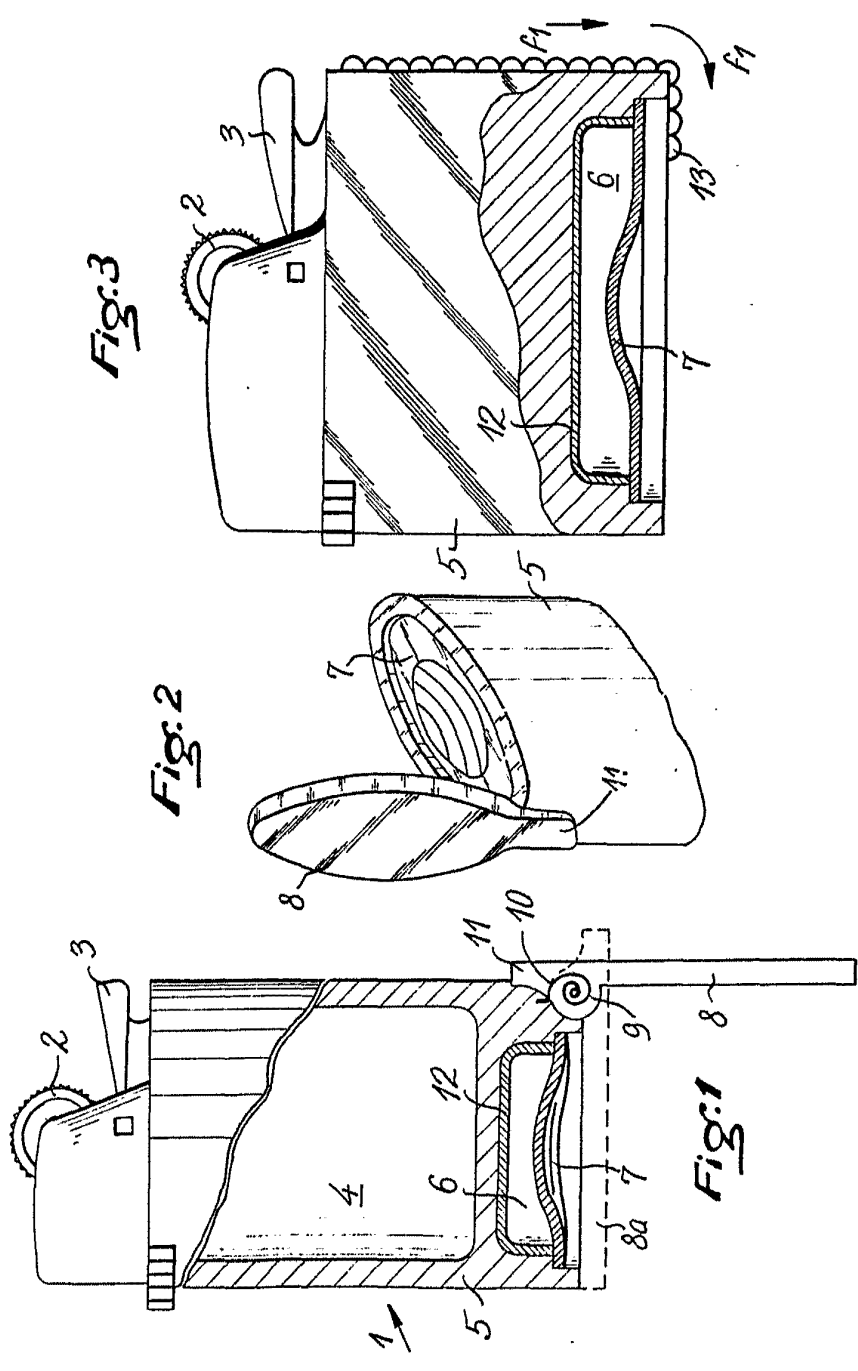
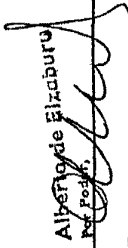


Fig. 3

Fig. 2

Fig. 1

Alberto de Elizaburu
 Prof. P. 1908



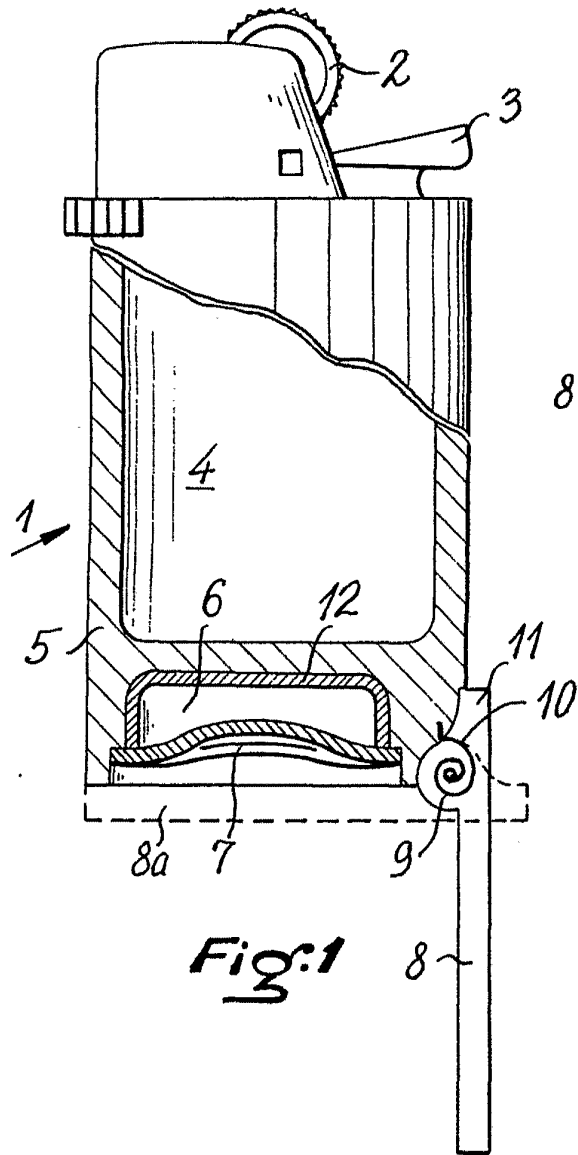
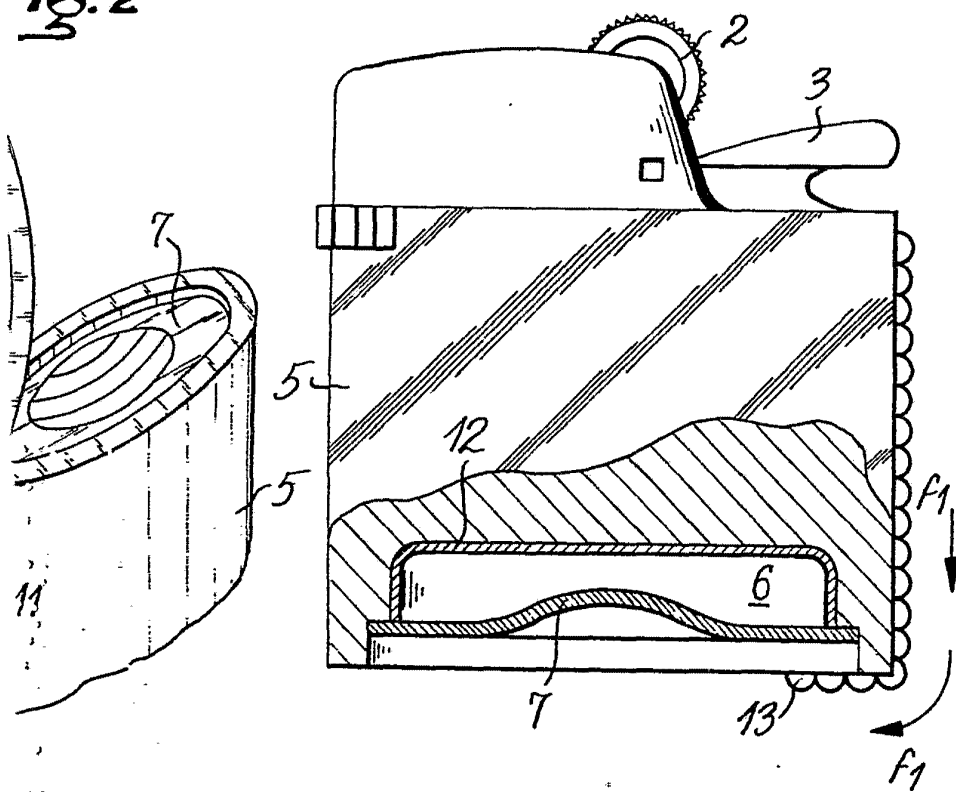


Fig. 2

Fig. 1

Fig.3

Fig.2



Alberto de Elzaburu
Por Poder

Fig.4

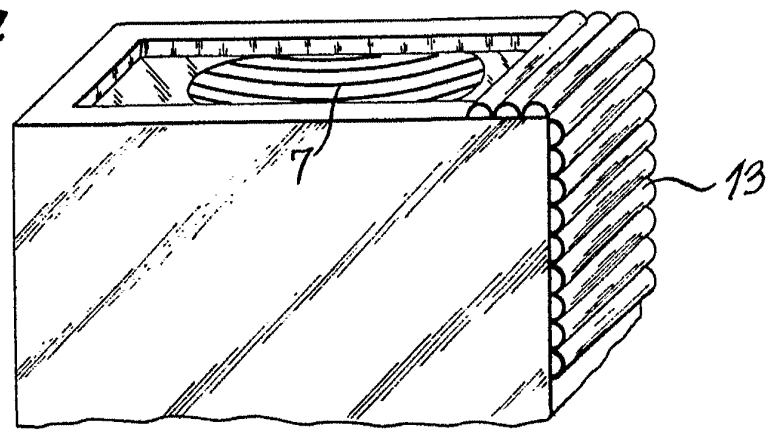


Fig.5

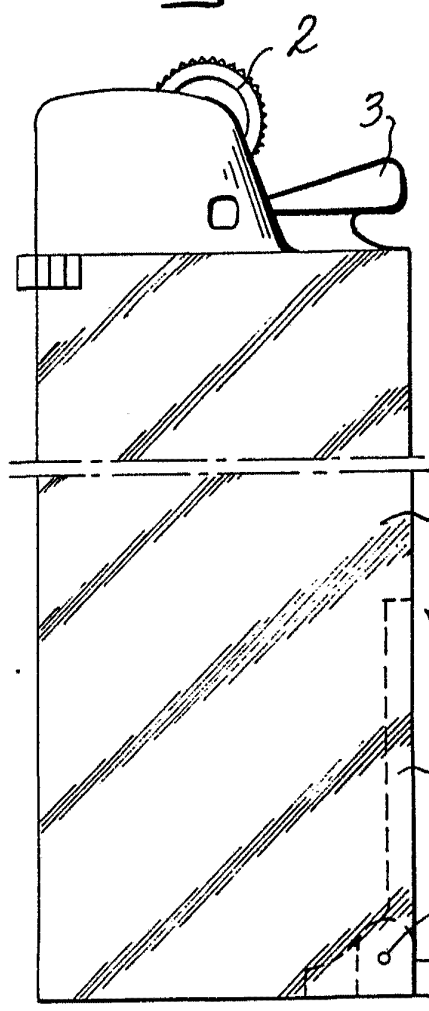
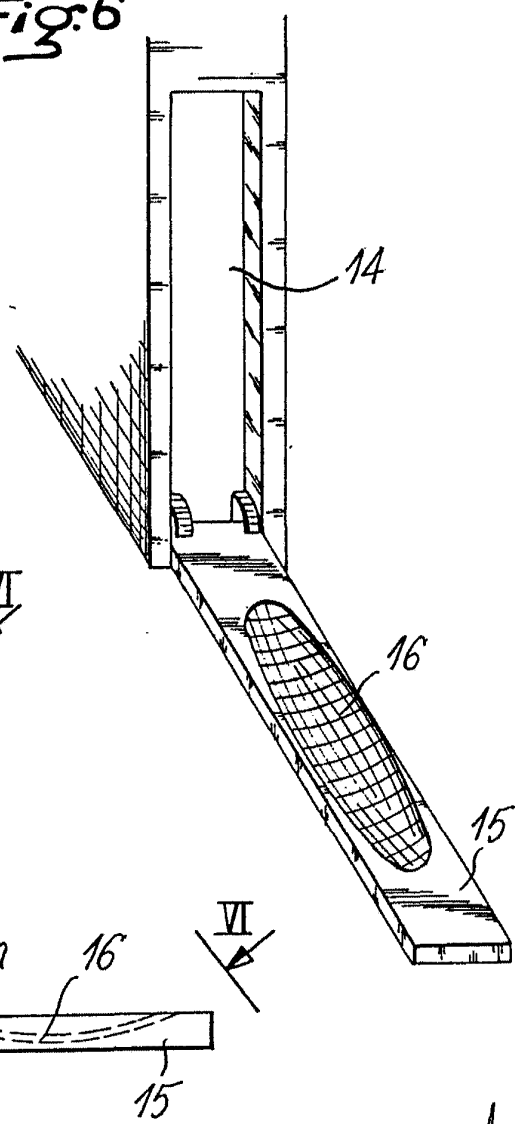


Fig.6



Alberto de Elzabute
 Por Poder,

Fig:7

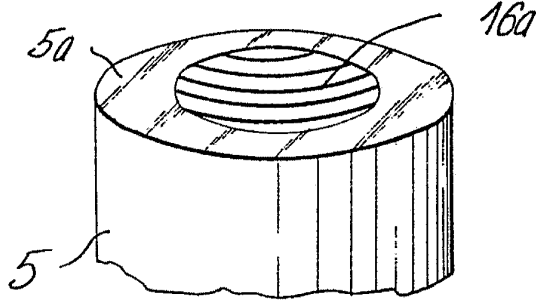


Fig:10

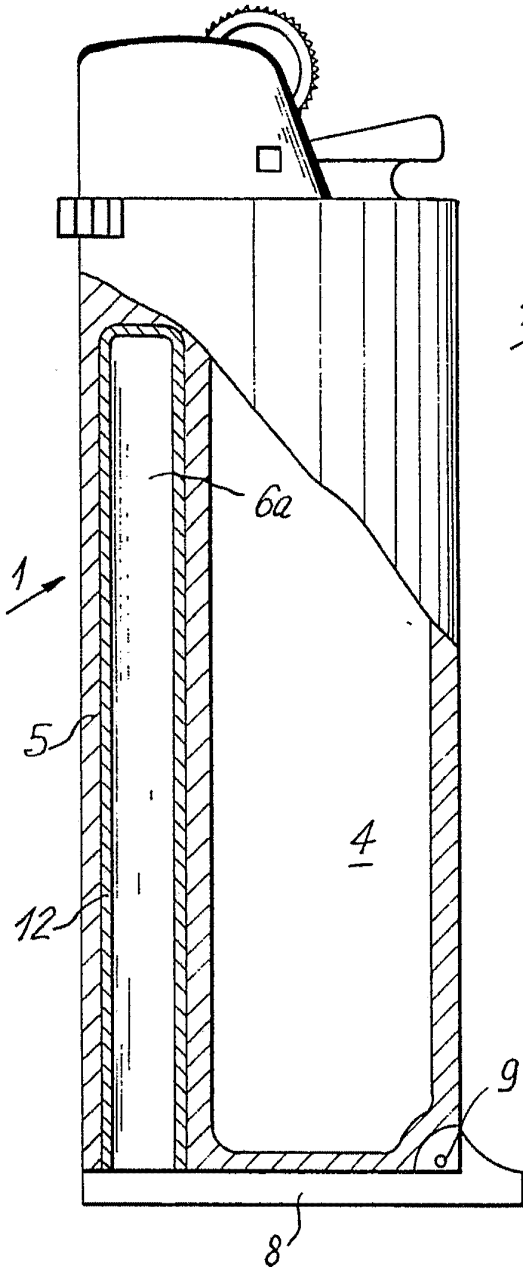


Fig:8

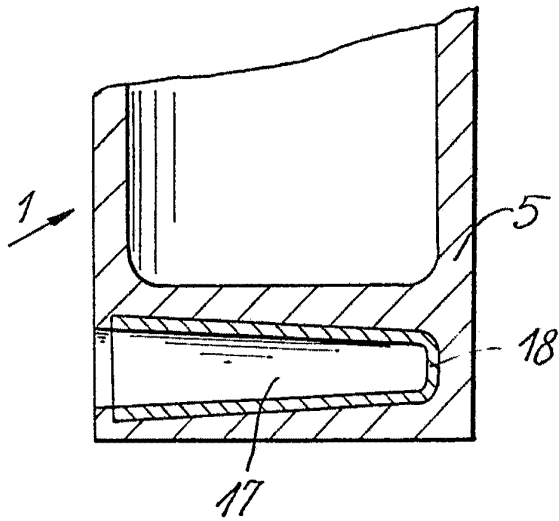


Fig:9

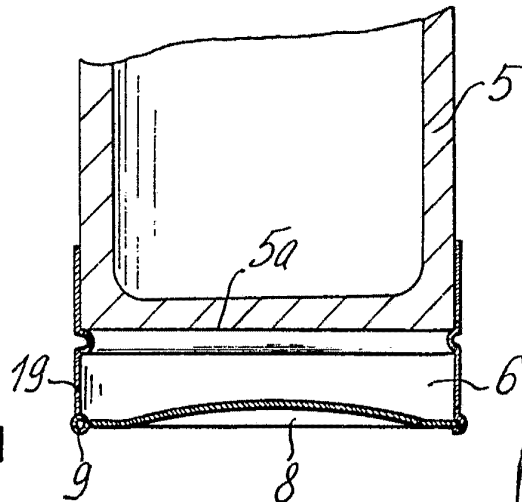


Fig:11

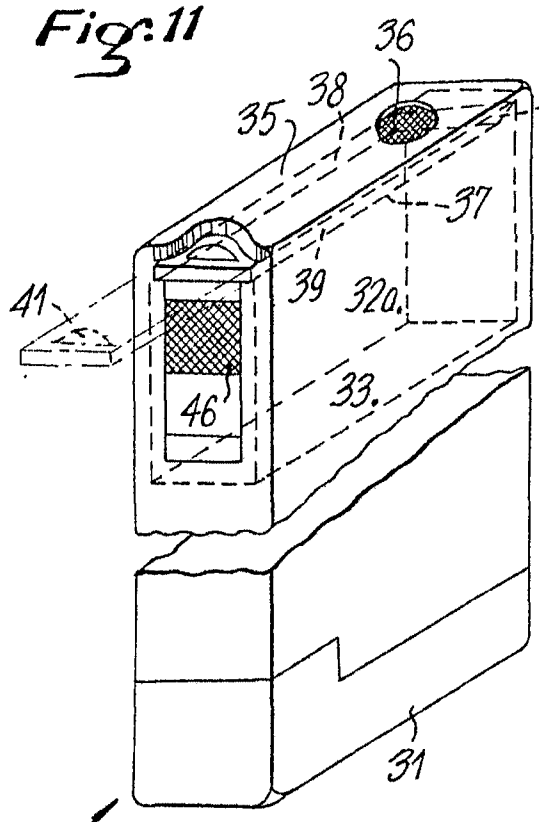


Fig:13

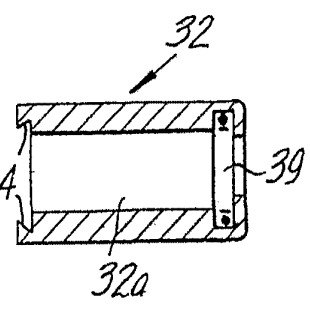


Fig:14

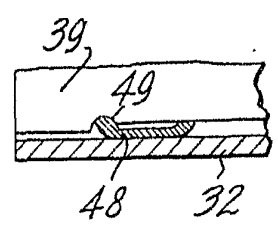


Fig:15

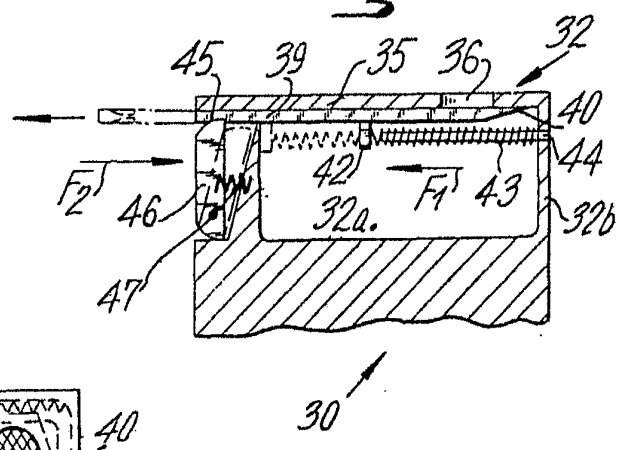
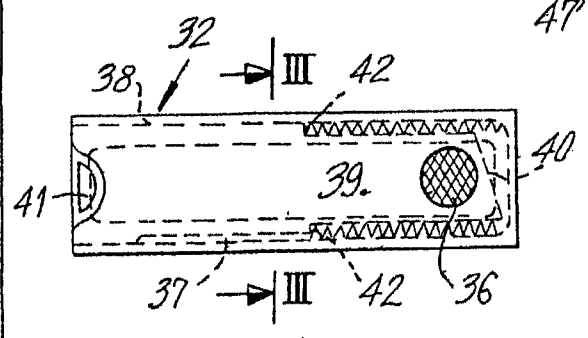


Fig:12



Alberto de Elcuburu
 Por Poder,

Fig:16

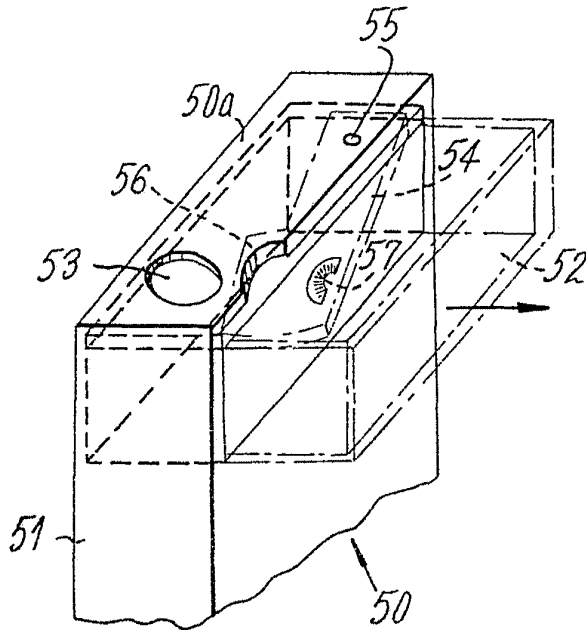


Fig:17

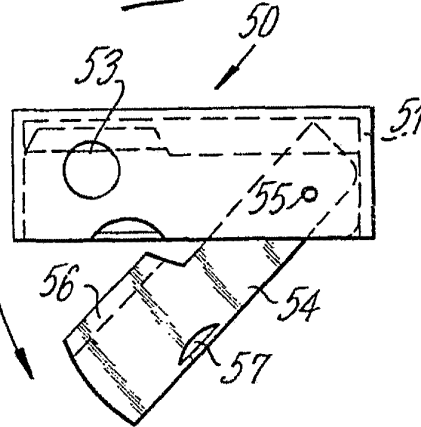


Fig:19

Fig:18

