

MINISTERIO DE INDUSTRIA  
REGISTRO DE LA PROPIEDAD INDUSTRIAL



ESPAÑA

ES	11	NUMERO	A1
	21	460.720	
	22	FECHA DE PRESENTACION	
		14-7-1977	

PATENTE DE INVENCION

30 PRIORIDADES:		
31 NUMERO	32 FECHA	33 PAIS
76/21629	15-7-76	Francia
47 FECHA DE PUBLICIDAD	61 CLASIFICACION INTERNACIONAL	62 PATENTE DE LA QUE ES DIVISIONARIA
	F42C 13/08	
54 TITULO DE LA INVENCION		
"DISPOSITIVO DETECTOR DE PROXIMIDAD PARA PROYECTIL"		
71 SOLICITANTE (S)		
MANUFACTURE DE MACHINES DU HAUT-RHIN, S.A.		(BL/LG-56175/y M-19)
DOMICILIO DEL SOLICITANTE		
10, rue de Soultz, 68060 MULHOUSE CEDEX, Francia		
72 INVENTOR (ES)		
André CASTERA, Jacques NICOLAS y Jacques PERFETTI		
73 TITULAR (ES)		
74 REPRESENTANTE		
DON OSCAR DE ELIABURU FERNANDEZ		(P-66.343)

1 La presente invención afecta a un detector de proximidad para proyectil o ingenio volante, tal como un obús o un cohete.

5 Son conocidos detectores de proximidad que, principalmente en el caso del obús, son utilizados en espoletas situadas en la cabeza del obús, para desencadenar la explosión del obús, cuando éste llega a una distancia predeterminada del blanco apuntado. Estos detectores conocidos funcionan, generalmente, por medio de  
10 un emisor radioeléctrico alojado en la espoleta de proximidad, que emite una onda hacia el blanco, y por un receptor, que recibe la onda reflejada por el blanco, en una frecuencia ligeramente desplazada por el efecto Doppler. Por un filtrado y una amplificación apropiada de  
15 umbrales, se produce una señal de disparo, cuando el obús se encuentra suficientemente cerca del blanco.

Estos detectores presentan el inconveniente de comportar una electrónica compleja y voluminosa (circuitos de recepción sofisticados), y necesitar una  
20 alimentación en energía eléctrica no despreciable, en especial para producir la emisión radioeléctrica.

Para reducir el volumen del detector de proximidad, simplificar la realización electrónica, y reducir el consumo eléctrico, y por consiguiente la dimensión de las pilas a embarcar en el proyectil, la presente  
25 invención propone un nuevo detector de proximidad, que comprende un bobinado eléctrico de gran número de espiras, un imán permanente coaxial a la bobina, y un circuito electrónico de amplificación y de umbrales, conectado  
30 a la bobina para detectar un valor mínimo de tensión in-

1       ducida en la bobina, estando la bobina y el imán dispues-  
tos de tal modo que las líneas de campo magnético crea-  
das por el imán, atraviesan, al menos parcialmente, las  
espiras de la bobina. Las variaciones de estas líneas de  
5       campo ante la proximidad de un objeto magnético, crean  
una tensión inducida.

Otras características y ventajas de la in-  
vención, surgiran mediante la lectura de la siguiente des-  
cripción detallada, que se efectua haciendo referencia  
10       al dibujo anexo, que representa una vista general de la  
aplicación de la invención.

En la figura única, se ha indicado en 10  
un obús, provisto de una espoleta de proximidad 12, que  
incorpora el detector de proximidad según la invención.

15       Este detector está situado en el extremo  
delantero de la espoleta 12, en el interior de una cofia  
balística de protección 14, que forma el cuerpo exterior  
de la espoleta.

20       El detector de proximidad comprende un bo-  
binado eléctrico 16, cuyo eje coincide con el eje de ro-  
tación 20 del obús (que es lanzado clásicamente con un  
movimiento de rotación sobre si mismo), y un imán perma-  
nente 18, situado coaxialmente a la bobina, de tal modo  
que el campo magnético que origina, sea independiente de  
25       la rotación del obús.

El bobinado está dispuesto de tal modo que  
las líneas de campo magnético creadas por el imán 18, se  
cierran parcialmente en el interior de las espiras de la  
bobina.

30       En el curso del paso de la espoleta a pro-

1 ximidad de una masa magnética, las líneas de campo son  
modificadas y se cierran diferentemente a través de las  
espiras de la bobina, de tal modo que el movimiento rela  
5 tivo del proyectil y de la masa magnética origina, en  
la bobina 16, una tensión inducida en relación con las  
variaciones de flujo magnético cortado por el conjunto  
de las espiras.

Se otorga a la bobina un diámetro sufi  
ciente y un número de espiras suficiente para que esta  
10 tensión inducida alcance un valor detectable con preci  
sión.

A título de ejemplo, el número de espiras  
es establecido, al menos igual a 50.000 (espesor del hi  
lo : algunas decenas de micras), el diámetro interior de  
15 la bobina igual a 6 mm aproximadamente, y el diámetro ex  
terior de 10 a 15 mm. De este modo, es posible obtener  
una corriente inducida de varios milivoltios, en el cur  
so del paso de la espoleta a velocidad rápida a algunas  
decenas de centímetros de una masa magnética.

20 La bobina 16 es conectada a un circuito  
electrónico de amplificación y de umbrales 22, cuya misión  
es suministrar una señal de mando de cebado cuando el ni  
vel de tensión inducida en la bobina 16, está compendi  
do entre límites determinados, que corresponden a una ga  
25 ma de distancia dada entre el proyectil y su blanco.

Este circuito de amplificación y de umbra  
les está muy simplificado respecto a los que deben emplear  
se en los detectores que utilizan el efecto Doppler, ya  
que no tiene que preverse en este caso el filtrado de ban  
30 da estrecha, sino simplemente un filtrado de eliminación

1 de ruido.

5 El circuito 22 lleva además, si se desean, seguridades tales como temporizaciones, etc. Sirve para conectar, por mediación de una puerta lógica, un fulminante detonador eléctrico 24 a un generador eléctrico 26 (clásicamente una pila cobable o no); el fulminante desencadena el encendido de una cadena pirotécnica y la explosión del obús, cuando la puerta lógica es abierta por el circuito 22.

10 El circuito 22 es alimentado por el generador eléctrico 26.

15 Debe observarse que el detector de proximidad según la invención es sensible, no solamente a las variaciones del campo magnético, debidas al paso a proximidad de una masa magnética, sino también a las vibraciones mecánicas de baja frecuencia, debidas a las ondas sonoras emitidas por el blanco (por ejemplo las ondas de choque de un avión en vuelo), y que actúan sobre el imán y la bobina por deformación mecánica (magnetoestricción, por ejemplo). Es asimismo sensible a las variaciones del campo eléctrico debidas a la proximidad de una masa más o menos cargada y rodeada de aire parcialmente ionizado, tal como un avión, variaciones que inducen también corrientes en la bobina 16.

20 Estos efectos respectivos son variables según la naturaleza del blanco, su velocidad, y su altura.

25 La disposición coaxial al eje de rotación del proyectil de la bobina y del imán hace que el sistema de detección sea insensible a la rotación propia del  
30

1 obús.

5 El detector de proximidad así dispuesto puede servir, no solamente en una espoleta de proximidad para proyectil, a fin de hacerlo explotar cuando el detector indique que se encuentra a una distancia del blanco inferior a un valor determinado, sino también en un sistema de guiado, por ejemplo para un cohete que tiene su dispositivo de orientación propio, en el que el detector de proximidad actúa sobre la trayectoria del cohete para alejarlo o acercarlo de un objeto detectado a proximidad (por ejemplo de un reclamo metálico en el primer caso, o de un objetivo en el segundo caso).

10 El detector según la invención permite obtener rendimientos de precisión de disparo tan buenos como los detectores clásicos de emisión radioeléctrica, pero es de dimensiones y complejidad mucho más reducidas, y consume muy poca energía, ya que no necesita sistema de emisión de señal.

#### 20 REIVINDICACIONES

25 Los puntos de invención propia y nueva, que se presentan para que sean objeto de esta solicitud de Patente de Invención en España, por VEINTE años, son

30

1 los que se recogen en las reivindicaciones siguientes:

5 1ª.- Dispositivo detector de proximidad para proyectil, destinado a estar situado en la cabeza de lantera de este proyectil, para suministrar una señal que  
10 indique que el proyectil se encuentra en una gama de distancias predeterminadas respecto a un blanco, caracterizado por el hecho de que comprende un bobinado eléctrico de gran número de espiras, un imán permanente situado de tal modo que las líneas de campo magnético que origina se cierran, al menos parcialmente, a través del bobinado, y un  
15 circuito de amplificación y de umbrales conectado al bobinado para detectar un valor mínimo de tensión inducida en el bobinado, valor mínimo que puede ser eventualmente modificado al partir el proyectil, por acción sobre la ganancia del amplificador.

2ª.- Dispositivo según la reivindicación 1ª, caracterizado por el hecho de que el eje de la bobina se confunde con el eje magnético del imán.

20 3ª.- DISPOSITIVO DETECTOR DE PROXIMIDAD PARA PROYECTIL.

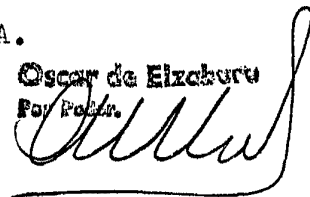
Tal y como se ha descrito en la Memoria que antecede, representado en los dibujos que se acompañan y para los fines que se han especificado.

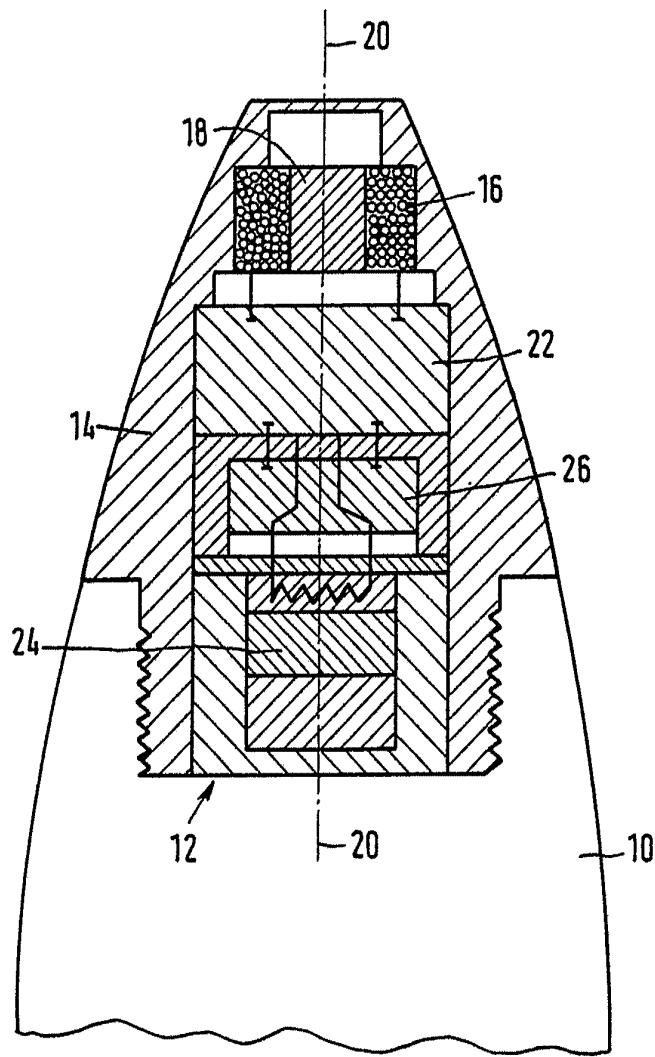
25 Esta Memoria consta de siete hojas escritas a máquina por una sola cara.

Madrid, 25. NOV. 1977

P.A.

Oscar de Elzaburu  
Por Poder.





Óscar de Elizalde  
Escritor