

MINISTERIO DE INDUSTRIA
REGISTRO DE LA PROPIEDAD INDUSTRIAL



ESPAÑA

19 ES	21	NUMERO	460641	20 AI
	22	FECHA DE PRESENTACION		

460641

PATENTE DE INVENCION

60 PRIORIDADES:		
61 NUMERO	62 FECHA	63 PAIS
65.355	10-7-76	PORTUGAL
64 FECHA DE PUBLICIDAD	65 CLASIFICACION INTERNACIONAL	66 PATENTE DE LA QUE ES DIVISIONARIA
	F05B	
67 TITULO DE LA INVENCION		
"DISPOSITIVO CON SECRETO PARA EL BLOQUEADO E INACCESIBILIDAD DE CERRADURAS"		
68 SOLICITANTE (S)		
D. EDUARDO AUGUSTO DIAS DOS SANTOS		
DOMICILIO DEL SOLICITANTE		
Rua José Felxeira Lopes - PRAIA DE MIRAMAR (Portugal)		
69 INVENTOR (ES)		
EL SOLICITANTE		
70 TITULAR (ES)		
71 REPRESENTANTE		
FRANCISCO GARCIA CABRERIZO		
S/Ref.: EO/AG/1549/1638 No. 05252 O.E. 1135/76 N/Ref.: O.G. 33.148/JG		

POOR
QUALITY

La presente invención se refiere a un dispositivo que, aplicado a cualquier tipo de cerradura, bloquea el acceso a los órganos de comando de dicha cerradura e impidiendo consecuentemente la entrada en la misma de cualquier llave o ganza, sola-
 5. mente pudiendo ser removido el conjunto de bloques y secreto - que efectua el bloqueo y por lo tanto restablecido el acceso al orificio de la llave, o al comando de la cerradura, cuando sea realizada una correcta combinación, previamente establecida, del secreto existente en aquel conjunto de bloques y secreto.

10.

Por más complicada que sea la llave de una cerradura y por más robusta y eficaz que sea el sistema de cierre, las cerraduras son todas más o menos vulnerables a ser abiertas por medio de adecuada ganza y siempre es posible abrirlas por me-
 15. dio de la llave o de copia indebidamente obtenidas. Estas copias falsas de la llave se pueden conseguir fácilmente por molde, duplicado o referencia de la llave auténtica, sobre todo cuando esta llave queda en posición en la cerradura por largos periodos de tiempo y con acceso a diversas personas - el caso
 20. de los automóviles en talleres y garajes, de las puertas y armarios en fábricas y oficinas, de ciertas cajas fuertes y archivos, etc. También es posible que la llave auténtica o una copia puedan ser desviadas y utilizadas indebidamente por persona no autorizada y con la finalidad de robo o cualquier otro
 25. propósito deshonesto.

25.

Pero, con la aplicación a una cerradura del dispositivo de acuerdo con la presente invención, deja de ser posible su -
 abertura por medio de ganza, llave falsa o indebidamente usada, pues solamente el portador de la combinación del secreto -
 30. del dispositivo podrá proceder a la abertura de esa cerradura.

30.

Una de las características fundamentales del dispositivo es la de poder ser aplicado a todos los tipos de cerraduras existentes, sin tener que hacer ninguna modificación en el mecanismo de la cerradura. Por lo tanto, aumenta enormemente la seguridad de cualquier cerradura de una manera muy práctica, sencilla y eficaz.

El mecanismo sencillo es de fácil industrialización, sus reducidas dimensiones y la facilidad de cambio de combinación del secreto, son algunas notables características del invento y que concurren en favor del interés de su generalizada aplicación.

Dentro del ámbito del presente invento son preferidas dos formas de realización que se representan en los dibujos adjuntos sin carácter limitativo en los cuales las figuras representant

Fig. 1.- Una vista en sección, conforme al plano AB de la fig. 2 de la pieza del dispositivo que se coloca a la entrada de la cerradura o forma parte integrante del escudete de la misma cerradura, denominada pieza de fijación;

Fig. 2.- Una vista frontal de la pieza representada en sección en la fig. 1;

Fig. 3.- Una vista en alzado con una sección parcial del conjunto de bloqueo y secreto conforme el plano EF de la fig. 4;

Fig. 4.- Una vista frontal del conjunto de bloqueo y secreto;

Fig. 5.- Una vista en alzado lateral del dispositivo como conjunto de bloqueo y secreto colocado en la posición de bloqueo de la cerradura, vista del lado donde se encuentran las aberturas para la lectura de las marcas del secreto

(en este caso números);

Fig. 6.- Una vista frontal de un dispositivo y respectivo sector, pieza constituyente del mecanismo del secreto;

5. Fig. 7.- Una vista en alzado lateral de la pieza representada en la fig. 6;

Fig. 8.- Una vista frontal mirando en dirección de la flecha S de la fig. 9 de un bombillo con las marcas del secreto y del tubo de transmisión de movimiento con él que va asociado;

10. Fig. 9.- Una vista en alzado lateral de la misma pieza del secreto representada en la fig. 8;

Fig. 10.- Una vista en sección del conjunto de bloqueo y secreto conforme el plano CD de la fig. 3;

15. Fig. 11.- Una vista en alzado con una sección parcial conforme el plano GH de la fig. 12 de otra forma de realización, de la pieza del dispositivo que circunda la entrada de la llave y que está solidamente acoplada a la propia cerradura denominada pieza de fijación;

20. Fig. 12.- Una vista frontal de la pieza representada en la fig. 11;

Fig. 13.- Una vista en alzado con una sección parcial conforme al plano KL de la fig. 14 de la pieza móvil que constituye el conjunto de bloqueo y secreto, en esta segunda forma de realización;

25. Fig. 14.- Una vista frontal, con una sección parcial conforme el plano IJ de la fig. 13, de la pieza representada en esta fig. 13;

30. Fig. 15.- Una vista en alzado lateral con una sección parcial conforme el plano MN, de la fig. 16, de uno de los segmentos constituyentes del mecanismo del secreto;

Fig. 16.- Una vista frontal del segmento representado en la fig. 15;

5. Fig. 17.- Una vista frontal del dispositivo con el conjunto de bloques y secreto colocado en la posición de bloqueamiento de la cerradura;

Fig. 18.- Una vista en alzado lateral del dispositivo con el conjunto de bloques y secreto colocado en la posición de bloqueamiento de la cerradura.

10. Fig. 19.- Una sección, conforme el plano OP de la fig. 17, del dispositivo con el conjunto de bloques y secreto colocado en la posición de bloqueamiento de la cerradura y en el caso de este conjunto disponer de una pieza que substituya a la propia llave.

15. Es evidente que se puede variar el número de bombillos y de las marcas en ellos existentes, que pueden ser también números o letras, sin salirse del ámbito del presente invento.

20. Enseguida se describe la presente invención con base en la primera forma de realización ilustrada con referencia a las figuras 1 a 10 y por las cuales se aprecia que esta se está constituida por dos partes principales, a saber:

25. Una primera parte, ilustrada en las figuras 1 y 2 y que consta fundamentalmente de una pieza cilíndrica (3) fijada al escudete (5) de una cerradura, en este caso del tipo "YALE", pieza denominada de fijación y que tiene internamente cuatro canales circulares (4), limitados por paredes (10) en cada uno de los cuales existe una abertura en forma de sector (11), quedando todas las aberturas sobrepuestas en el sentido de la entrada de la llave;

30. Una segunda parte, en la que se puedan ver aspectos

en las figuras 3, 4 y 10 y pormenores en las figuras 5, 7, 8 y 9, la cual contiene el mecanismo de secreto y es la que efectúa el bloqueo de la cerradura, penetrando en la respectiva ranura (2) y en la pieza (3) que constituye la primera parte anteriormente descrita. Esta segunda parte, denominada conjunto de bloqueo y secreto, está constituida por los siguientes componentes fundamentales:

a) Una estructura (13) con la forma que se puede apreciar en las figuras 3, 4, 5 y 10 en la cual existen cuatro aberturas (12) por las cuales se pueden ver los números de los bombillos;

b) Un nervio solidamente fijado a la estructura (13) y representado en la fig. 3;

c) Cuatro bombillos (21) marcados en su contorno con los números del 0 al 9, girando alrededor de un nervio (7), conteniendo una parte saliente granulada para facilitar su accionamiento, rasgos (19) entre los números para la fijación de la posición de los mismos y prolongándose por tubos concéntricos terminados en un piñón dentado (17) (diez dientes) para la transmisión del movimiento de rotación a los discos (8) y conforme se puede apreciar en las figuras 8 y 9;

d) Cuatro discos (8) conteniendo en su parte interior una cremallera dentada (16) correspondiente al piñón existente (17) en los tubos solidarios con los bombillos (18) descritos en el párrafo anterior y en los cuales engranan y teniendo además en sus bordes un sector saliente de forma ligeramente inferior a la de los rasgos (11) existentes en las paredes de los canales de la pieza (3) que constituye la primera parte descrita, sectores que tienen un espesor ligeramente inferior al ancho de aquellos canales, todo como puede apreciarse

en las figuras 6 y 7:

5. e) Una anilla (15) fija al nervio por medio de un freno (14) y que mantiene sujetos y engranados los discos descritos en el párrafo anterior como puede apreciarse en las figuras 3 y 4:

10. f) Cuatro muelles (20), de los cuales uno está representado en la fig. 10, acoplados a la estructura (13) y con una forma que permite el apoyo de su parte libre en el fondo de los rasgos (19) existentes en los bombillos y ejerciendo así una cierta presión de fijación de los bombillos cuando los diferentes números aparecen en las respectivas aberturas (12):

15. g) Una punta de llave (1) que prolonga el nervio (7) y que puede apreciarse en las figuras 3 y 4 y la cual se encuentra con los dientes por abrir, es decir que tiene una sección igual a la de la ranura (2) de la cerradura que se quiere bloquear, por lo que puede introducirse en la misma como la llave normal, pero no puede girar porque le faltan los respectivos dientes:

20. Una vez descritos los componentes del dispositivo, describimos seguidamente la forma de su funcionamiento al proceder al bloqueamiento de la cerradura.

25. Se empieza por establecer la combinación del secreto previamente escogida, haciendo girar los bombillos que se accionan por su parte granulada saliente y hasta que los respectivos números se puedan ver por las aberturas (12) del conjunto de bloques y secreto. Si por la posición o deficiente iluminación no es fácil ver los números en las aberturas, se hacen entonces rodar los bombillos en sentido decreciente de los números hasta que aparezca en todas las aberturas el número 0, no pudiendo girar los bombillos en este sentido más allá

30.

de este número en virtud del arrimo de las esperas (21), existentes en los bombillos, a las esperas (22) existentes en la estructura, como puede apreciarse en la fig. 10. Se hacen después girar los bombillos en sentido contrario y se cuentan

5. los estallidos o resistencias opuestas por cada bombillo por la acción de la presión ejercida por el muelle (20) en el fondo de la ranura (19), debiendo el número de estallidos o resistencias ser igual al número de la combinación del secreto que aparece en la abertura (12).

10. Establecida la combinación del secreto por lectura directa o contaje de los estallidos, se comprueba entonces que todos los sectores (9) están en línea y, encarada la punta de la llave (1) a la respectiva ranura de la cerradura (2), aquellos sectores penetran por los rasgos (11) en los canales (4) de la pieza de fijación (3) solidaria con la cerradura comprobándose entonces una perfecta aproximación a esta pieza de la estructura (13) del conjunto de bloqueo y secreto y como se verifica en la fig. 5.

20. Finalmente se hacen girar desencontreadamente los bombillos para deshacer la combinación del secreto y lo que corresponde a los sectores (9) girará en el interior de los canales circulares (4) para posiciones diferentes de aquellas que corresponden a los rasgos que permiten el movimiento de retirada de los sectores y por lo tanto del conjunto de bloqueo y secreto y efectuando así un perfecto anclaje de este conjunto a la pieza de fijación (3) solidaria con la cerradura, la cual queda por lo tanto solidamente bloqueada y sin ningún acceso.

30. Para deshacerse de este bloqueo hasta restablecer la combinación del secreto, de la manera atrás descrita y

retirar entonces de la cerradura el conjunto de bloqueo y secreto.

5. La combinación del secreto puede fácilmente ser cambiada retirando el freno (14), la anilla (15) y los discos (8) y hacer aparecer después en las aberturas (12) la nueva combinación de números escogida. Se vuelve después a engranar todos los discos (8) con todos sus sectores alineados y en posición de entrada en los rasgos (11) de la pieza (5) y se coloca en su lugar la anilla (15) y el freno (14).

10. En la forma de realización alternativa de la presente invención ilustrada en las figuras 11 y 18, también pueden ser consideradas dos partes principales que son las siguientes:

15. Una primera parte, ilustrada en las figuras 11 y 12 y que consta de una única pieza fija al escudete (23) de una cerradura, en este caso también del tipo "YALE", pieza con una forma cilíndrica, en cuya superficie están ejecutados los canales circulares (24), limitados por las paredes (25) interrumpidas por rasgos (26) alineados en todas las paredes y que son en número de cuatro por cada pared. Esta pieza denominada de fijación tiene una cara cilíndrica donde existen cuatro escalas de referencia, cada una con números del 0 al 9 y constituyendo un reborde saliente que limita el canal circular (27), teniendo practicados rasgos (28) par encaje de la pieza móvil que constituye el conjunto de bloqueo y secreto.

20. Esta pieza móvil representa la segunda parte de la que se pueden ver aspectos en las figuras 13 y 14, y pequeños detalles en las figuras 15 y 16. Esta segunda parte, representando por lo tanto el conjunto de bloqueo y secreto, está constituida por los siguientes componentes fundamentales:

30.

5. a) Una tapa de forma de caja cilíndrica (29) la cual presenta un reborde (30) que encaja en el canal circular (27) de la pieza fija, salientes fijadores de posición (31) que encajan en los rasgos (28) de la pieza fija y presentando también cuatro orificios (32) por donde salen los cursores (33) que accionan la rotación de los segmentos del mecanismo del secreto;

10. b) Cuatro segmentos (34), presentando cada uno un cursor (33), cuatro dientes (35) y diez entrantes (36) para fijación de los segmentos en relación a las marcas de referencia;

c) un segmento (37) atornillado a la caja (29) y que mantiene en posición los cuatro segmentos (34);

15. d) Cuatro muelles (38) que presionan cuatro bolas (39) de arrimo a los rasgos (36) existentes en los anillos (34); muelles que se sitúan dos a dos en las piezas salientes (31) existentes en la caja (29);

20. Por las figuras y descripción efectuada, se ve que se escogió para esta realización práctica del dispositivo, un secreto permitiendo combinaciones de diez cifras cuatro y cuatro o sea 10.000 combinaciones, pudiendo el secreto evidentemente presentar más o menos número de combinaciones variando el número de los segmentos (34) o de las marcas de referencia.

25. Descrita esta forma de realización alternativa de la invención se describe seguidamente como la misma funciona para obtener el bloqueamiento de una cerradura según el mismo principio ya referido para la primera forma práctica de realización del dispositivo.

30. Se empieza por apuntar el conjunto de bloqueo y secreto a la pieza fija en la entrada de la cerradura y se establece la combinación del secreto haciendo coincidir cada uno de

Los cuatro cursores (33) con el respectivo número existente en la escala subyacente. Si hubiese dificultad en la visión de éstos números, se pueden hacer girar todos los cursores a la izquierda hasta su respectivo tope y girar después cada cursor hacia la derecha contando el número de estallidos o presiones provocadas por el paso de las bolas (39) en las cavidades (36) existentes en los segmentos (34), hasta que se obtenga el respectivo número de combinación.

Establecida la combinación del secreto, se comprueba que todos los dientes (35) de los segmentos (34) están en línea y en posición correspondiente a los rasgos (26) de la pieza fija. Siendo estos rasgos ligeramente más anchos que los dientes, se comprueba que los mismos pueden entrar a través de los citados rasgos en el interior de los canales (24) correspondientes y existentes en la pieza fija y simultáneamente el reborde (30) y los salientes (31) existentes en el conjunto de bloqueo y secreto pueden también encajar en los respectivos canales circulares (27) y rasgos (28) situados en aquella pieza de fijación.

Haciendo entonces girar en uno y otro sentido los cursores (33), los dientes (35) del secreto se desplazan en el interior de los canales (24) hacia posiciones distintas de las de los rasgos que permiten su salida, anclando fuertemente el conjunto de bloqueo y secreto a la pieza que está fijada a la cerradura e impidiendo así la entrada en la misma de cualquier llave o ganafá.

El conjunto de bloqueo y secreto solamente podrá ser retirado y por lo tanto solo podrá ser restablecida la entrada a la llave, haciendo desplazar los cursores hacia los números establecidos para la combinación del secreto.

También en este caso la combinación del secreto puede ser fácilmente cambiada desatornillando el anillo (37) existente en el conjunto de bloqueo y secreto y alternando el orden de colocación de los segmentos (34). También se puede substituir los segmentos por otros con diferentes posiciones relativas de los cursores (35) en relación con los dientes (35).

Las formas de realización preferidas del invento que se describieron para una cerradura del tipo "YALE" pueden ser aplicadas, como es lógico, a cualquier tipo de cerradura, pues en realidad uno de los fundamentos del presente invento es impedir de manera totalmente segura el acceso al orificio por donde entra la llave. Esto conduce a una importante consecuencia del presente invento que es la de perder importancia el grado de complicación de la cerradura una vez que queda obturado por el dispositivo de acuerdo con el invento.

Consecuentemente en combinación con el dispositivo se puede usar una cerradura del tipo más económico y sencillo posible con entera seguridad.

Por otro lado resulta de lo anteriormente expuesto también, que por medio del dispositivo de acuerdo con el presente invento podrá ser obturado el acceso a cualquier otro órgano diferente a un orificio de una cerradura, como por ejemplo un botón de mando eléctrico general, un botón de disparo mecánico o similar, órgano ese que quedará integrado como es obvio en la pieza de fijación.

La propia llave puede ser substituida por una varilla (40) acoplada al conjunto de bloqueo y secreto, varilla que se prolongará a través de la pieza de fijación y de un taldro en la puerta y que termina en una paleta (41), como puede observarse en la fig. 19. En este caso, después de estableci

da la combinación del secreto, se tira del conjunto de bloques y secreto hasta que la anilla de tops (42) existente en la varilla (40) arrima a la pieza de fijación, la cual en el caso de la fig. 19, está acoplada a la puerta por medio de tornillos (43). Se comprueba entonces que los salientes fijadores de posición (31) dejan de estar encajados en los rasgos (28), pudiendo el conjunto de bloques y secreto rodar juntamente con la varilla (40), pues los dientes (35) también pueden girar dentro de los canales circulares (24) de la pieza de fijación.

El movimiento de rotación del conjunto de bloques y secreto es entonces transmitido por la paleta (41) a los órganos de comando de la cerradura, promoviendo a su abertura un cierre o dispensando la llave y el respectivo cañón.

Es evidente para cualquier técnico en la especialidad que son posibles otras formas de realización equivalentes sin salirse del ámbito de la presente invención debiendo las formas de realización atrás descritas ser consideradas a título únicamente de ejemplo de la invención.

20.

N O T A

La Patente de Invención que se solicita por veinte años, para España, de acuerdo con la Vigente legislación, deberá recaer sobre: "DISPOSITIVO CON SECRETO PARA EL BLOQUEADO E INACCESIBILIDAD DE CERRADURAS", con Prioridad de la solicitud de Patente en Portugal núm. 65.355 de fecha 10 de Julio de 1.976, según las características esenciales de las siguientes:

30.

REIVINDICACIONES

1^a.- Dispositivo con secreto para el bloqueo e inaccesibilidad de cerraduras, caracterizado por el bloqueo y la inaccesibilidad al orificio de entrada de la llave o a los órganos de comando de la cerradura proporcionado por medio de un conjunto de bloqueo y de secreto, que obtura e impide la entrada de la llave en el mencionado orificio, bloqueando la cerradura a la cual queda fijada, impidiendo por lo tanto el acceso a aquel orificio de entrada o a los órganos de comando y solamente pudiendo ser retirado por el accionamiento correcto del mecanismo de secreto proveído en el conjunto de bloqueo y secreto de acuerdo con una combinación de secreto, de números, letras o análogos previamente escogida.

2^a.- Dispositivo con secreto para el bloqueo e inaccesibilidad de cerraduras de acuerdo con la reivindicación 1^a, caracterizado por la fijación a la cerradura del conjunto de bloqueo y de secreto ser obtenida por medio de una pieza de fijación, de forma cilíndrica y dotada de medios de sujeción y bloqueo que actúan en colaboración con medios correspondientes del conjunto de bloqueo y de secreto, formando esta pieza de fijación parte integrante del escudete de la cerradura o estando a esta fijada en cualquiera de los casos sin posibilidad de desmontaje cuando el conjunto de bloqueo y de secreto está en éste montado.

3^a.- Dispositivo con secreto para el bloqueo e inaccesibilidad de cerraduras, de acuerdo con las reivindicaciones anteriores caracterizado porque la pieza de fijación (3) tiene una forma cilíndrica hueca dotada en su pared interior de medios de sujeción y bloqueo constituidos por una serie de canales circulares (4) en número igual al de los elementos de -

Mc

combinación del secreto, teniendo estos canales en sus paredes (10) rasgos (11) que colaboran con los medios de sujeción y bloqueo del conjunto de bloqueo y secreto (1), siendo las posiciones de los rasgos (11) coincidentes entre si en el sentido de la entrada de la llave de la cerradura.

4a.- Dispositivo con secreto para el bloqueo e inaccessibilidad de cerraduras de acuerdo con las reivindicaciones anteriores caracterizado por el conjunto de bloques y de secreto (1) estar constituido por una serie de bombillos coaxiales (6) alojados en una caja (13) girando alrededor de un eje común (17), marcados en su contorno con números, letras o cualquier otra señal, bombillos éstos que accionan los medios de sujeción y bloqueo del conjunto, que son individualmente constituidos por un disco (8) correspondiendo a cada bombillo, conteniendo en su borde un sector saliente (9) que se aloca en el interior del canal circular correspondiente de la pieza de fijación (3) cuando el conjunto está montado en la cerradura, siendo la forma de este sector idéntica a la de los rasgos (11) de la pieza de fijación de manera que a través de ellos pueda penetrar en los canales circulares de la pieza de fijación (3).

5a.- Dispositivo con secreto para el bloqueo e inaccessibilidad de cerraduras de acuerdo con las reivindicaciones anteriores caracterizado por la posición de los sectores (9) de los discos (8) del conjunto de bloques y secreto (1), estar referenciado por las señales marcadas en el contorno de los bombillos (6) visibles a través de las aberturas (12) de la caja (13) del conjunto, quedando los referidos sectores completamente alineados y en posición correspondiente a los rasgos (11) de la pieza de fijación (3) cuando se establece -

McE

la combinación del secreto, por lo que el conjunto de bloqueo y secreto puede entonces ser introducido en la pieza de fijación.

5. 6a.- Dispositivo con secreto para el bloqueo e inaccesibilidad de cerraduras de acuerdo con las reivindicaciones anteriores caracterizado porque, después de la introducción del conjunto de bloqueo y secreto (1), la rotación de cada bombillo (6) provoca la rotación del disco asociado (8) desplazándose su sector saliente (9) a lo largo del canal correspondiente en la pieza de fijación (3), quedando la cerradura completamente bloqueada por la imposibilidad del desensamblamiento del conjunto de bloqueo (1) referido, de la pieza de fijación (3) debido a los sectores (9) que adoptan posiciones diferentes de las de los rasgos (11) existentes alineadamente en cada canal, rasgos por los cuales los sectores entrarán en los respectivos canales.

10.

15.

20. 7a.- Dispositivo con secreto para el bloqueo e inaccesibilidad de cerraduras de acuerdo con las reivindicaciones anteriores caracterizado por la posición relativa de los discos (8) poder ser modificada con relación a cada uno de los bombillos (6) a los que están respectivamente asociados, modificándose así la combinación de secreto, esto es, de las señales en los bombillos que corresponden a la alineación de los sectores salientes (9) de cada disco, efectuando esta modificación retirando un freno (14) y una anilla de arrimo (15) montados sobre un rasgo común (7) y engranando cada disco (8) en posición diferente sobre el extremo del bombillo (6) que le corresponde, siendo cada posición posible correspondiente a una señal del sistema de secreto grabado en el respectivo

25.

30. bombillo (6).

ME

8^a.- Dispositivo con secreto para el bloqueo e inaccesibilidad de cerraduras de acuerdo con las reivindicaciones anteriores caracterizado porque cada bombillo va provisto de ramras (19) de separación de las señales individuales grabadas en cada bombillo (6) sobre las cuales actúan muelles (20) que además de fijar al bombillo en cada posición correspondiente a una señal diferente grabada en él, proporcionan estridencias y cambios de posición partiendo de una posición extrema de los bombillos pudiendo alcanzarse la combinación del secreto no sólo por medio de lectura de la combinación previamente establecida sino también por el número de cambios de posición o de estridencias a partir de una posición extrema.

9^a.- Dispositivo con secreto para el bloqueo e inaccesibilidad de cerraduras de acuerdo con las reivindicaciones 1 y 2 caracterizado por la pieza de fijación unida a la cerradura, envolver el cilindro de entrada de la llave y tener una forma exterior cilíndrica en cuyo contorno están practicados canales periféricos (24) en número correspondiente al de los elementos de secreto del conjunto de bloqueo y de secreto y en cuyas paredes (25) hay practicados unos rasgos (26) alineados, definiendo canales longitudinales cuyos ejes son paralelos al eje del orificio de la cerradura, siendo el número de canales periféricos (24) correspondientes al número de cursores de secreto del elemento de bloqueo y de secreto.

10^a.- Dispositivo con secreto para el bloqueo e inaccesibilidad de cerraduras de acuerdo con la reivindicación anterior caracterizado por el conjunto de bloqueo y secreto, consistir en una pieza en forma de tapa (29) que envuelve la pieza de fijación y sobre la cual se ensarta haciendo inaccesible el orificio y el conjunto de la cerradura, estando el

ME

- conjunto de secreto constituido por una serie de anillos (34) cuya rotación es accionada por cursores (33) y teniendo en su interior dientes (35) en igual número al de los rasgos (26) de la pieza de fijación, los cuales quedan alineados y en posición correspondiente a la de los canales longitudinales de la pieza de fijación definidos por los rasgos (26), cuando los referidos cursores (33) se encuentran en la posición de combinación del secreto, quedando los dientes (35) de los anillos (34) en posición coincidente, por lo que el conjunto de bloques y secreto puede ser ensartado sobre la pieza de fijación por la entrada de los dientes (35) en los canales longitudinales referidos, quedando el conjunto de dientes de (35) de cada anillo (34) apto y en posición para girar a lo largo de cada canal periférico (24) correspondiente, por rotación del cursor que tiene acoplado deshaciéndose así el secreto y fijando completamente el conjunto de bloqueo y de secreto, siendo el alineamiento que permite la coincidencia de los dientes (35) con los canales longitudinales restablecido cuando se reproduce la combinación del secreto, lo que permite la retirada del conjunto de bloqueo y secreto referido y el acceso al orificio de la llave o a los órganos de comando de la cerradura.

11a.- Dispositivo con secreto para el bloqueo e inaccesibilidad de cerraduras de acuerdo con la reivindicación anterior caracterizado porque la combinación del secreto se puede leer en las marcas de las escalas correspondientes a cada cursor existentes en las base de la pieza de fijación y también en la pared del tope del conjunto de bloqueo y secreto, a lo largo del recorrido de cada cursor.

12a.- Dispositivo con secreto para el bloqueo e inaccesibilidad de cerraduras de acuerdo con la reivindicación anterior caracterizado porque la combinación del secreto se puede leer en las marcas de las escalas correspondientes a cada cursor existentes en las base de la pieza de fijación y también en la pared del tope del conjunto de bloqueo y secreto, a lo largo del recorrido de cada cursor.

mc

5. cesibilidad de cerraduras de acuerdo con la reivindicación anterior caracterizado porque la combinación del secreto puede ser efectuada por la enumeración del número de estallidos de los cursores (33) provocados por un sistema de muelles que fija los cursores en cada posición individual correspondiente a cada elemento de los símbolos o señales que constituyen el conjunto de elementos del secreto.

10. 13^a.- Dispositivo con secreto para el bloqueo e inaccesibilidad de cerraduras de acuerdo con la reivindicación anterior caracterizado porque la combinación del secreto puede ser modificada alterando el orden de montaje de los anillos (34) en el conjunto de bloqueo y de secreto o cambiando en estos anillos la posición relativa de los cursores (33) en relación con los dientes (35).

15. 14^a.- Dispositivo con secreto para el bloqueo e inaccesibilidad de cerraduras de acuerdo con las reivindicaciones anteriores caracterizado por la acción de bloqueo en lugar de efectuarse con relación al orificio de entrada de una llave - en una cerradura de tipo convencional, esa acción de bloqueo se efectúa con relación al comando de cualquier mecanismo de apertura o cierre, comando éste que puede ser un simple botón de contacto eléctrico o de disparo mecánico, que quedará integrado en la pieza de fijación y será bloqueado y se hará inaccesible por el conjunto de bloqueo y de secreto.

25. 15^a.- Dispositivo con secreto para el bloqueo e inaccesibilidad de cerraduras de acuerdo con las reivindicaciones anteriores caracterizado porque el conjunto de bloques y secreto, puede prolongarse, a través de la pieza de fijación y de un taladro en la puerta, por una varilla (40), de forma adecuada y fijada a este conjunto, siendo esta varilla (40) la

ME

que acciona directamente los órganos de comando de la cerradura existente en el interior de la puerta sustituyendo por lo tanto la llave y su respectivo cilindro y siendo el movimiento de la varilla (40) y por lo tanto el movimiento del conjunto de bloqueo y secreto, solamente posible después de establecida la correcta combinación del secreto existente en aquel conjunto.

16a.- "DISPOSITIVO CON SECRETO PARA EL BLOQUEADO E INACCESIBILIDAD DE CERRADURAS".

Según queda sustancialmente descrito en la presente memoria que consta de diecinueve hojas, escritas a máquina por una sola cara y acompañada de dibujos.

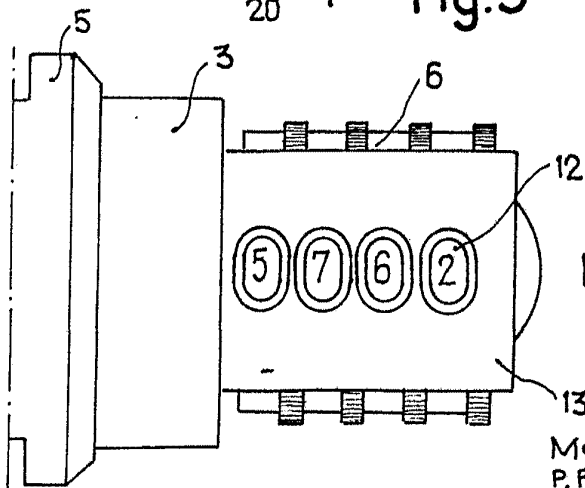
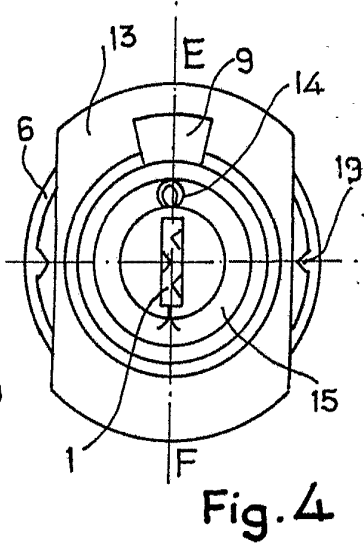
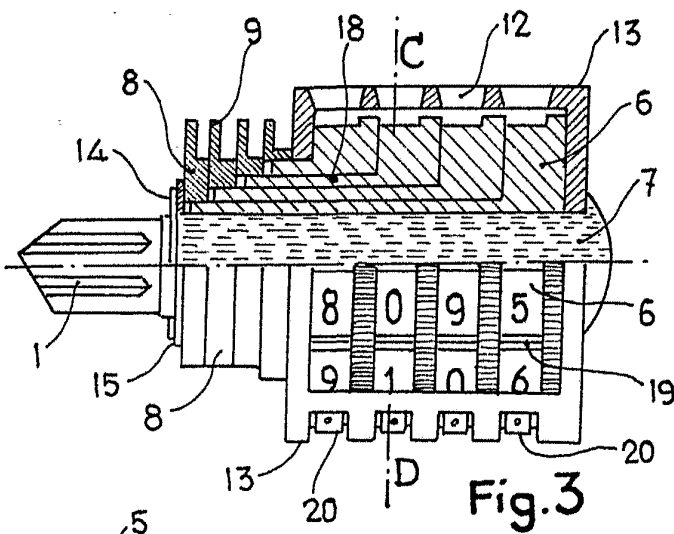
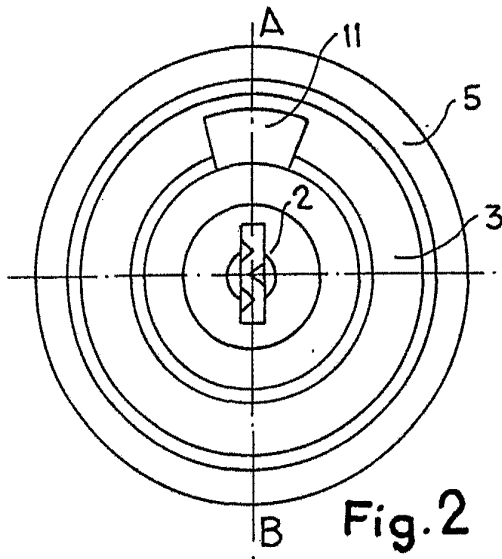
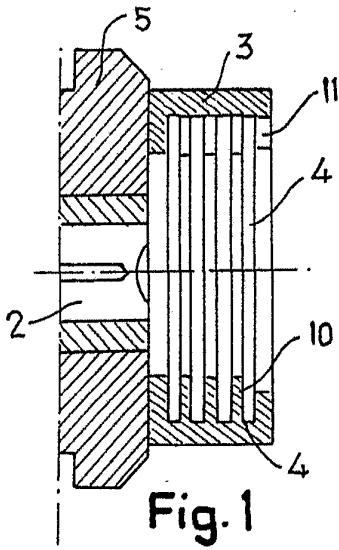
Madrid, 11 AGO. 1977

D. EDUARDO AUGUSTO DIAS DOS SANTOS

P.P.



ME



Escala variable

Madrid. 11 ABR 1977
P.P.

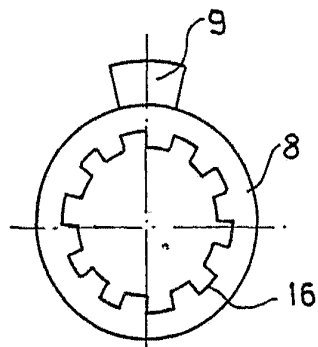


Fig. 6

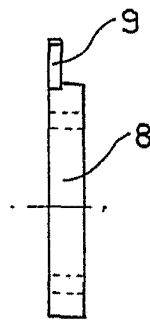


Fig. 7

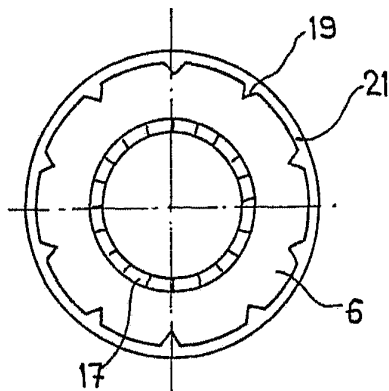


Fig. 8

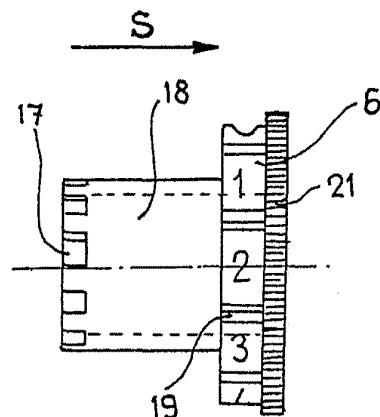


Fig. 9

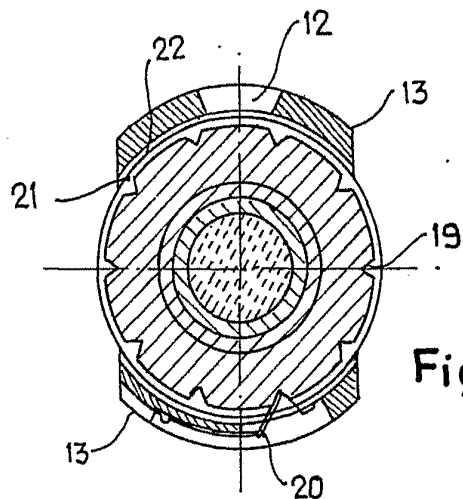


Fig. 10

Escala variable

Madrid, P.P.

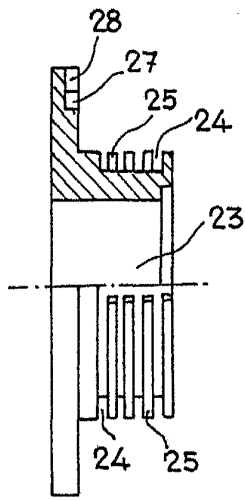


Fig. 11

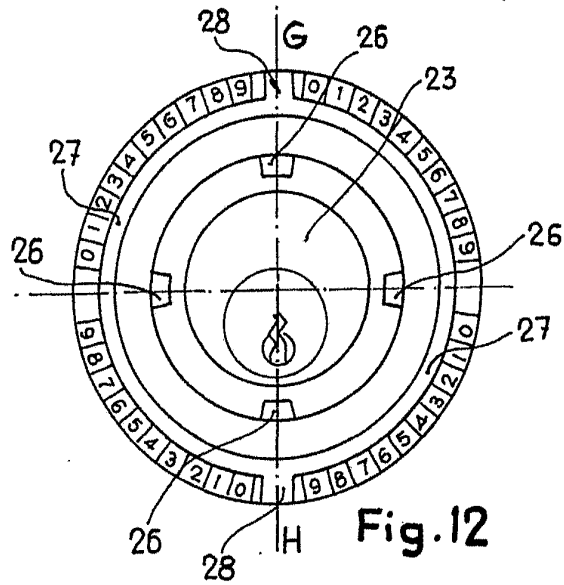


Fig. 12

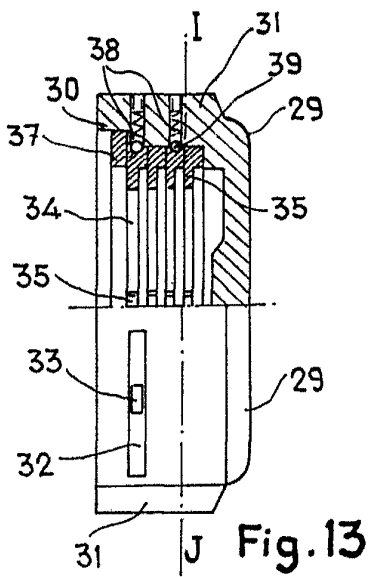


Fig. 13

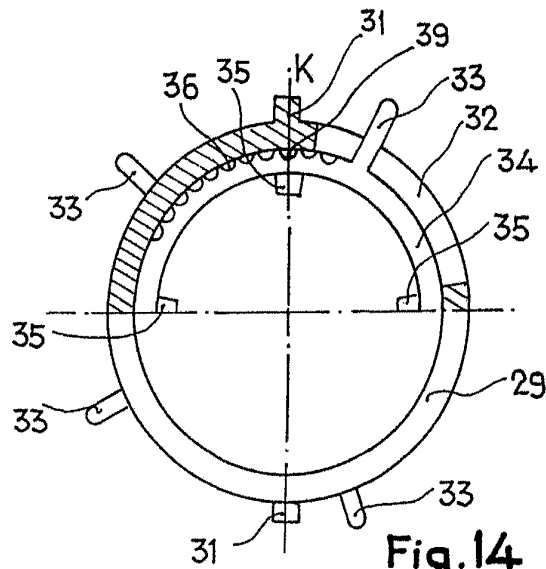


Fig. 14

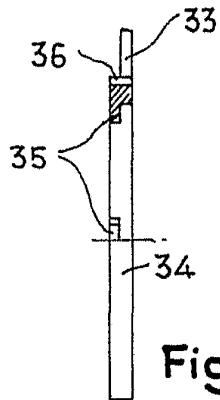


Fig. 15

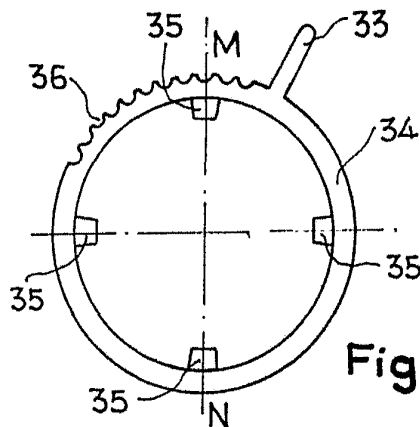


Fig. 16

Escala variable

Madrid, 11 AGO 1977
P. P.

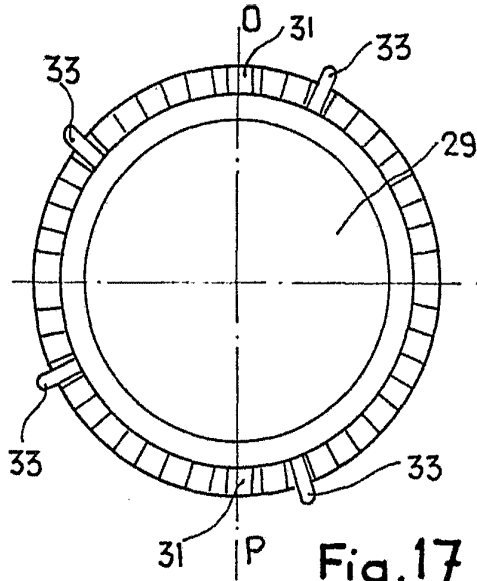


Fig. 17

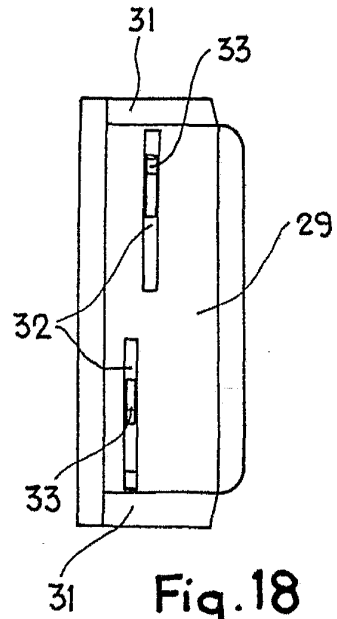


Fig. 18

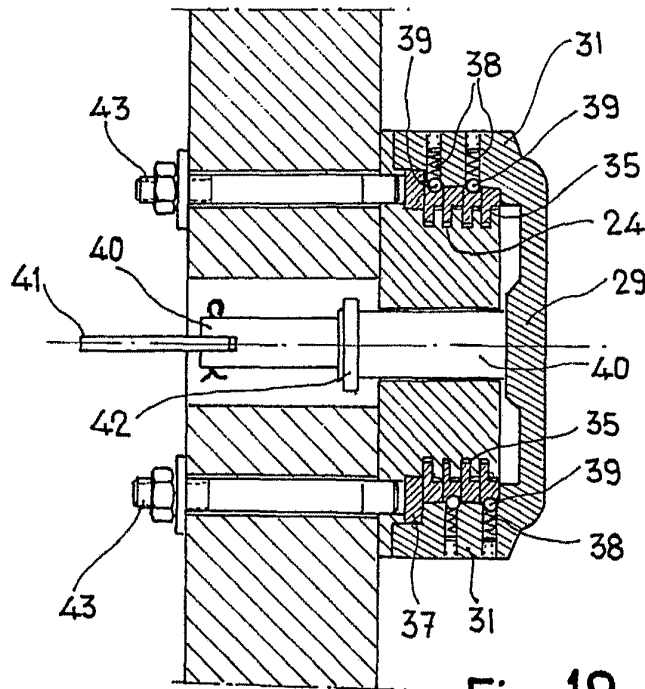


Fig. 19

11 AGO. 1977

Madrid,
P.P.

Escala variable