

ESPAÑA

19 ES	11 21	NUMERO 460.336	18 A2
	22	FECHA DE PRESENTACION 1-7-77	

PRIMER
CERTIFICADO DE ADICION

36 PRIORIDADES:			32 FECHA	33 PAIS
31 NUMERO				
47 FECHA DE PUBLICIDAD	51 CLASIFICACION INTERNACIONAL A23N15/06	61 PATENTE A LA CUAL SE ADICIONA 453.863		
54 TITULO DE LA INVENCION MEJORAS INTRODUCIDAS EN EL OBJETO DE LA PATENTE PRINCIPAL 453.863, por: PERFECCIONAMIENTOS EN MAQUINAS ELECTRONICAS PARA ETIQUETADO DE FRUTOS				
71 SOLICITANTE (S) APLICACIONES MECANO-ELECTRONICAS, S.A. (MECATRONIC).				
DOMICILIO DEL SOLICITANTE Maestro Serrano, 19. GUADAGUAR (VALENCIA)				
72 INVENTOR (ES) DON JOSE ANTONIO CLARI LLORCA, de nacionalidad española.				
73 TITULAR (ES)				
74 REPRESENTANTE DON BERNARDO UNGRIA GOIBURU.				

1 El Estatuto vigente sobre Propiedad Industrial, de
26 de Julio de 1929, en su texto refundido publicado el 30
de Abril de 1930, establece los caracteres de patentabili-
5 objeto obtener ventajas sobre lo ya conocido, admitiendo
por consiguiente como patentables, las nuevas máquinas, a-
paratos, instrumentos, procesos de fabricación, etc. La am-
plitud de conceptos previstos como patentables, ha llevado
al legislador a aclarar (Artº. 46) que la enumeración con-
10 tenida en dicho cuerpo legal es puramente enunciativa y no
limitativa, haciéndola extensiva incluso a los descubrimien-
tos de tipo científico (Artº. 47).

El Decreto de 26 de Diciembre de 1947, recogiendo
la Orden de 18 de Noviembre de 1935, confirma el criterio
15 legal de que también serán patentables los instrumentos, ob-
jetos, o partes de los mismos, que aporten a la función a
que son destinados, un beneficio o efecto nuevo, y en defi-
nitiva que constituyan una mejora sustancial sobre lo ante-
riormente conocido.

20 Pues bien, a tenor de lo expuesto, y en base al ar-
ticulado que recoge los conceptos expresados, debe conside-
rarse, que la invención a que se refiere la presente memo-
ria, constituye una novedad industrial, con características
y ventajas que la hacen merecedora del privilegio de explo-
25 tación exclusiva que por ella se solicita, premiando así
los méritos de quien aporta a la industria del país una me-
jora efectiva y precisamente comprendida entre las enuncia-
das por la Ley como patentables. (Arts. 46 y 47 en relación
con el 171, en su nueva redacción afectada por la Orden de
30 18 de Noviembre de 1.935).

1 La presente invención se refiere, como su enun-
ciado indica, a mejoras introducidas en el objeto de la paten-
te principal núm. 453.863 por: perfeccionamiento en máquinas
electrónicas para etiquetado de frutos.

5 Como queda establecido en la patente de invención
núm. 453.863, el dispositivo tractor de la cinta protadora de
las etiquetas, estaba constituido por un motor individual, con
independencia de la tracción del transportado de cangilones
que llevan las frutas al punto de etiquetado.

10 Las mejoras que aporta este primer Certificado
de Adición, suponen la eliminación de este motor, sustituyen-
dolo por un dispositivo de embrague-freno, actuado por el
mismo motor general de la máquina, por intermedio de una trans-
misión. Al tiempo que se elimina una parte importante, en cuan-
15 to a costos, se ha logrado un mejor funcionamiento de la má-
quina, en cuanto a la tracción de la cinta de etiquetas se re-
fiere, ya que el embrague la tracciona con toda eficacia, lo-
grándose además un paro total y exacto, por medio del freno
incorporado al propio embrague, que permite el posicionado per-
20 fecto de las etiquetas al paso de los frutos transportados
por los cangilones.

25 En otro aspecto, las mejoras, sustituyen al dosi-
ficador de tambor, utilizado en la Patente principal, incor-
porando dos compuertas, de eje vertical, que abren y cierran
a impulsos de un electroimán, relacionado por los ejes verti-
cales de las compuertas mediante bielas unidas articuladamen-
te al núcleo del electroimán y a extensiones radiales solidari-
as de dichos ejes. La actuación del electroimán se realiza
30 mediante un contactor incorporado a un punto del paso de la

1 cinta de cangilones, de tal manera que son éstos los que
actúan las compuertas, permitiendo el paso individual de
los frutos, en coincidencia con cada uno de dichos cangilones
5 evitándose con ello, caso frecuente con el sistema de tambor
que preconiza la Patente principal, de pasar mas de un fruto
a los cangilones, quedando en aquel caso frutos sin etiquet-
tar.

Para la mejor comprensión de las Mejoras expues-
tas, se acompañan a la presente Memoria descriptiva unos di-
10 bujos que representan lo siguiente:

La figura 1ª, un alzado de la máquina, en la
que se ha representado el objeto de estas mejoras.

La figura 2ª muestra una planta para que se apre-
15 cie mejor la disposición de las compuertas dosificadoras.

El dispositivo tractor de la cinta de etiquetas
-1- está constituido por un embrague-freno, incorporados en
un bloque unido que reciben por medio de la transmisión -2-
la fuerza motriz del motor -3- que actúa en general sobre el
conjunto de elementos móviles de la máquina.

20 Las compuertas -4- apoyadas respectivamente so-
bre ejes verticales -5-, están actuadas mediante el electro-
imán -6- a través de sendas bielas -7-, articuladas al nú-
cleo del electroimán y a extensiones radiales -8- de cada
eje de compuerta.

25 Un contactor -9- situado al paso de los cangilo-
nes determina la actuación del electroimán.

Entre el transportín -10- y el transportador de
cangilones -11- existe una superficie -12- bajo las compuer-
tas, que establece un paso para los frutos.

1

No se considera necesario hacer mas extensa esta descripción para que cualquier persona perita en la materia comprenda perfectamente la idea que se desea patentar, así como las ventajas que de su realización industrial han de derivarse.

5

Por todo ello, y para evitar posibles imitaciones, se presenta esta solicitud, pidiendo la explotación exclusiva de la idea descrita, de acuerdo con las consideraciones y puntos que se desea reivindicar, que se concretan en las páginas siguientes:

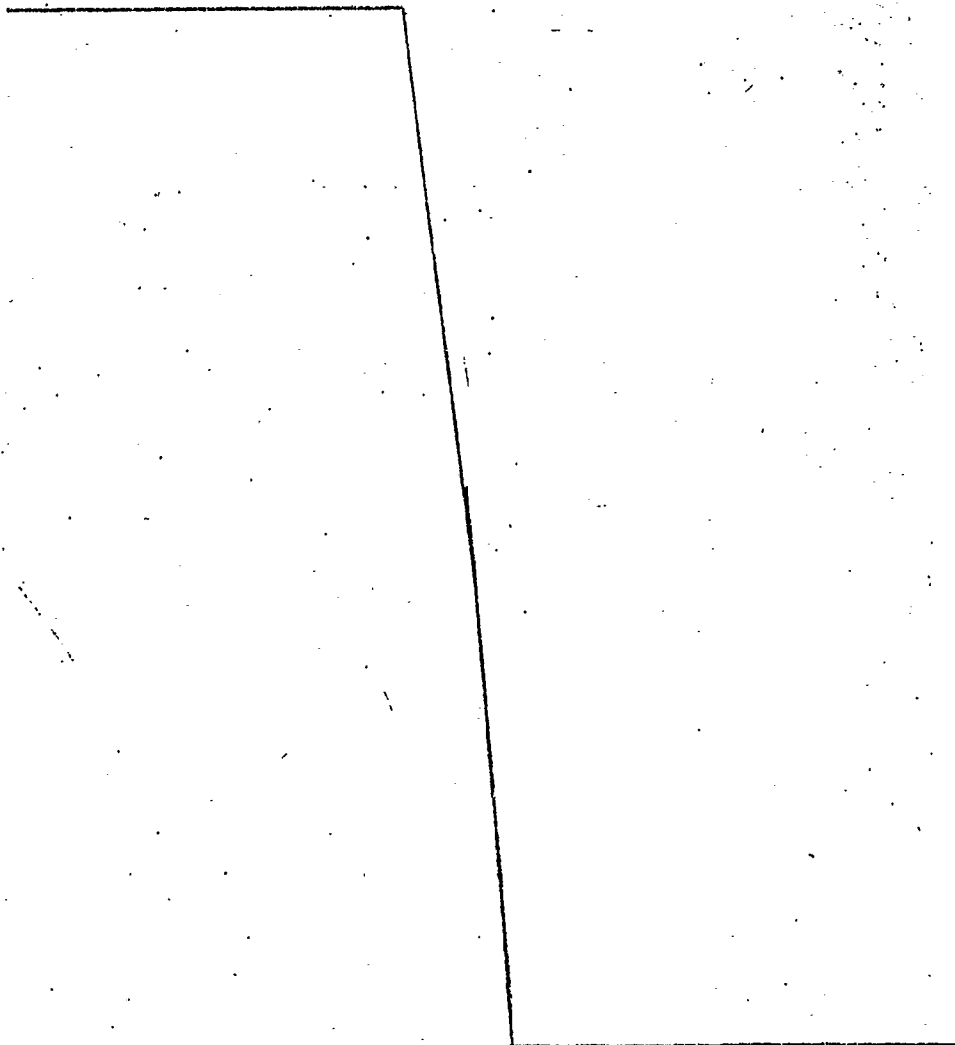
10

15

20

25

30



1 Hecha la descripción a que se refiere la memoria
que antecede, es preciso insistir en que los detalles de
realización de la idea expuesta, pueden variar, es decir,
que pueden sufrir pequeñas alteraciones, basadas siempre
5 en los principios fundamentales de la idea, que son en esen-
cia los que quedan reflejados en los párrafos de la descrip-
ción hecha. En efecto, el Artículo 48 del Estatuto vigente
sobre Propiedad Industrial, establece como no patentables,
en su apartado tercero, "los cambios de forma, dimensiones,
10 proporciones y materias de un objeto ya patentado" fijando
así el criterio del legislador en el sentido de que paten-
tada una idea que pueda dar lugar a una realidad práctica
e industrializable, nadie podrá apoyarse en ella para, a
pretexto de haber introducido ligeras modificaciones, pre-
15 sentarla como nueva y propia.

Este principio, en cuanto al alcance de la protec-
ción del objeto patentado se refiere, se halla confirmado
por numerosas Sentencias del Tribunal Supremo, y entre -
ellas, como más terminantes, en las de fechas 16 de octubre
20 de 1954, 23 de enero de 1959, 20 de marzo de 1964 y otras.

Establecido el concepto expresado, en cuanto a la
amplitud que debe darse a la protección solicitada, se re-
25 ducta a continuación la Nota de Reivindicaciones, de acuer-
do con lo que se establece en el último párrafo del apar-
tado tercero del Artículo 100 de la Ley, sintetizando así
las novedades que se desean reivindicar:

NOTA DE REIVINDICACIONES

30 En resumen, el privilegio de explotación exclusi-
va que se solicita, recaerá sobre las reivindicaciones si-
guientes:

1 1a.- MEJORAS INTRODUCIDAS EN EL OBJETO DE LA PATEN
TE PRINCIPAL 453.863, por: PERFECCIONAMIENTOS EN MAQUINAS
ELECTRONICAS PARA ETIQUETADO DE FRUTOS, caracterizadas esen
5 cialmente por el hecho de interponer entre el transportín y
la cinta sinfin de cangilones de la máquina, un dispositivo
dosificador de frutos constituido por dos compuertas bascu
lantes, actuadas a través de un electroimán, relacionadas
con dicho elemento de actuación mediante bielas articuladas
10 al núcleo del electroimán y sobre extensiones radiales so
lidarias del eje vertical de cada una de las compuertas; vi
niendo actuado el electroimán a través de un contactor si
tuado, al paso de los cangilones de la cinta sinfin, en un
punto de su recorrido.

15 2a.- MEJORAS INTRODUCIDAS EN EL OBJETO DE LA PATEN
TE PRINCIPAL 453.863, por: PERFECCIONAMIENTOS EN MAQUINAS
ELECTRONICAS PARA ETIQUETADO DE FRUTOS, caracterizadas esen
cialmente por el hecho de que el elemento tractor de la cin
ta portadora de las etiquetas está constituido por un dis
20 positivo de embrague-freno, que recibe el movimiento a tra
vés del motor general de la máquina, por intermedio de una
transmisión, actuando el freno de modo instantáneo, evitan
do el desplazamiento de la cinta en cada acción de paro.

25

30

1

3a.- Se reivindica por último como objeto sobre el que ha de recaer el 1º Certificado de Adición que se solicita: MEJORAS INTRODUCIDAS EN EL OBJETO DE LA PATENTE PRINCIPAL 453.863, por: PERFECCIONAMIENTOS EN MAQUINAS ELECTRONICAS PARA ETIQUETADO DE FRUTOS.

5

Todo conforme queda descrito y reivindicado en la presente Memoria descriptiva, que consta de ocho páginas mecanografiadas.

10

Madrid, 1 julio de 1.977

BERNARDO UNGRIA

P.P.



15

20

25

30

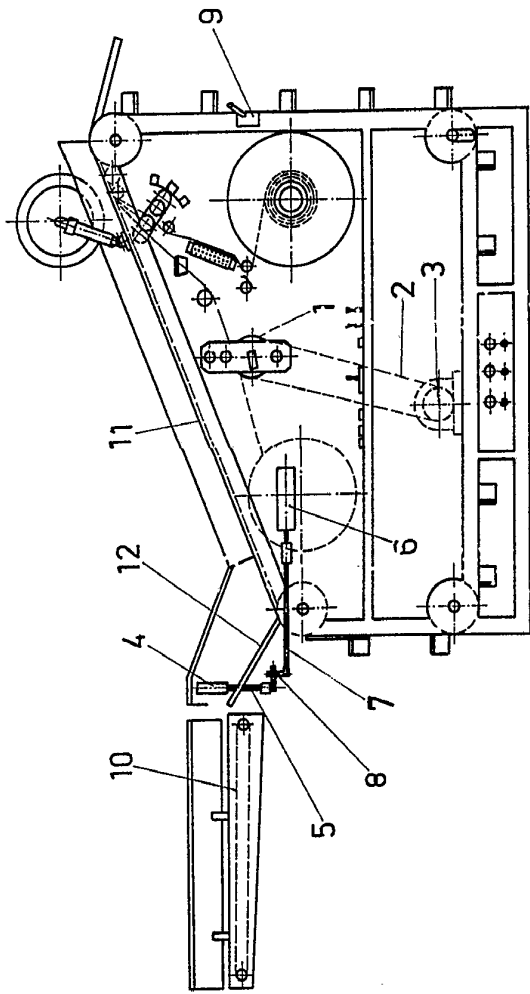


FIG. 1

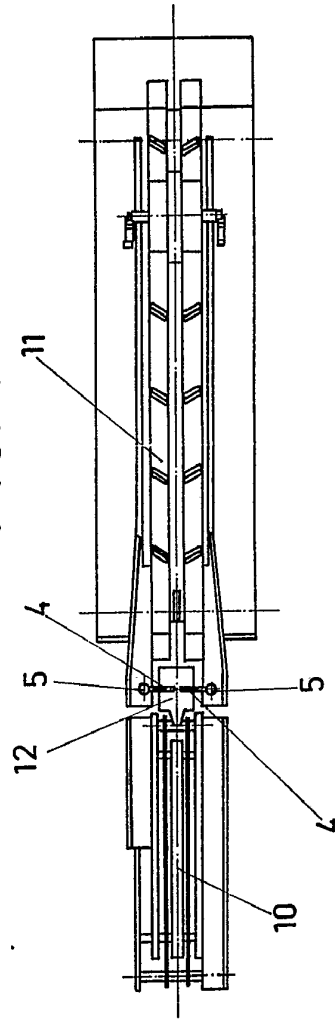


FIG. 2

ESCALA VARIABLE

Madrid, 1 de Julio de 1977

BERNARDO UNGRIA

P.º P.º

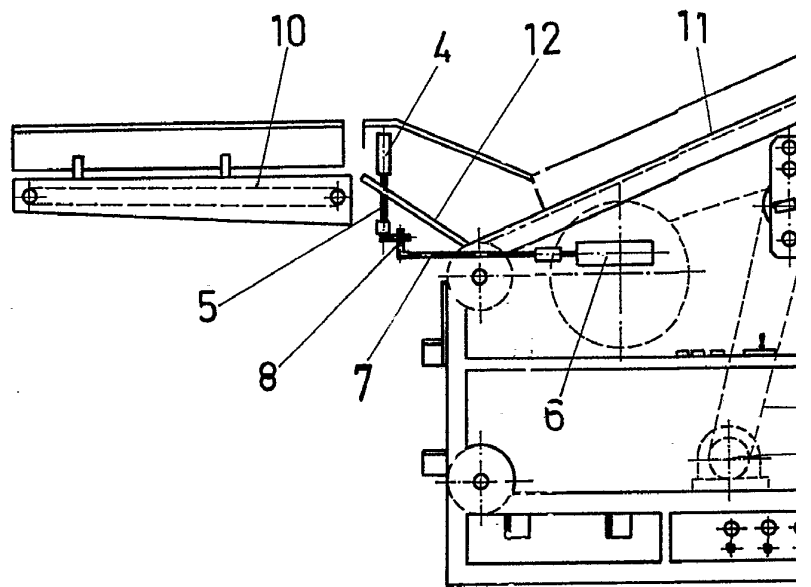


FIG. 1

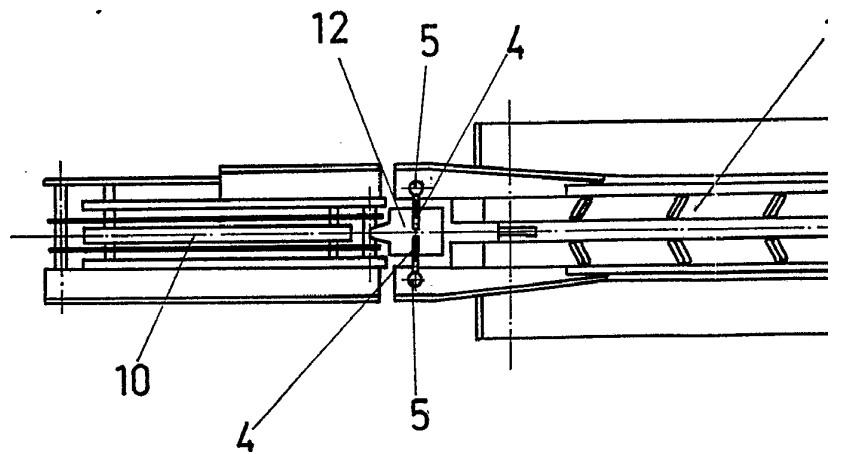


FIG. 2

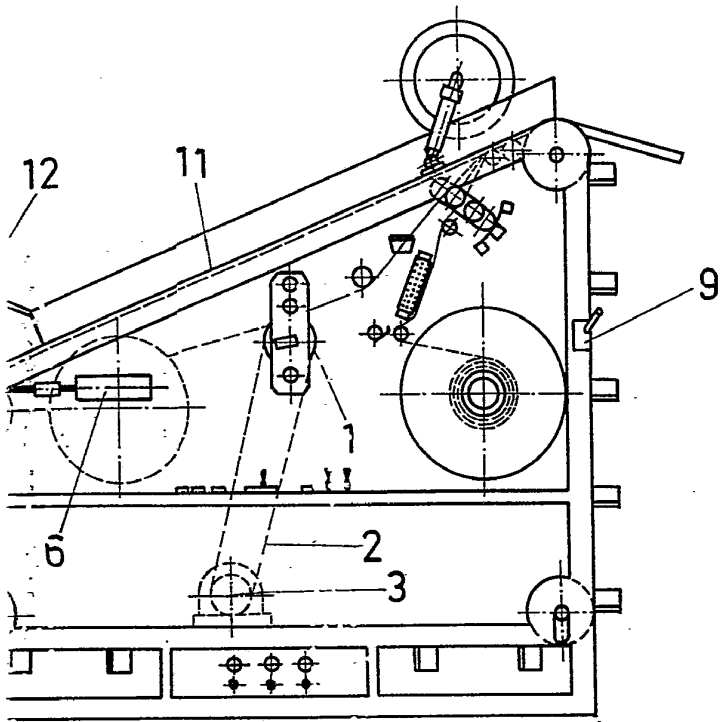


FIG. 1

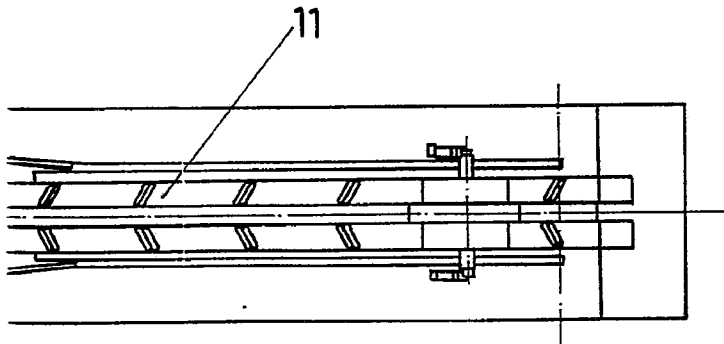


FIG. 2

ESCALA VARIABLE
Madrid, 1 de Julio de 1977

BERNARDO UNGRIA

P. P.