



ESPAÑA

10 ES	11 NUMERO 460.102	10 A1
	21 FECHA DE PRESENTACION 25-6-1977	

PATENTE DE INVENCION

30 PRIORIDADES: 31 NUMERO 700.632	32 FECHA 28-6-76	33 PAIS EE.UU.
---	---------------------	-------------------

47 FECHA DE PUBLICIDAD	51 CLASIFICACION INTERNACIONAL B41L	62 PATENTE DE LA QUE ES DIVISIONARIA
------------------------	--	--------------------------------------

54 TITULO DE LA INVENCION "PERFECCIONAMIENTOS INTRODUCIDOS EN UNA MAQUINA COPIADORA POR GRUPOS"
--

71 SOLICITANTE (S) INTERNATIONAL BUSINESS MACHINES CORPORATION (B09-75-019)
--

DOMICILIO DEL SOLICITANTE Armonk, Nueva York 10504, Estados Unidos de América
--

72 INVENTOR (ES) Sidney Jared FOX, Van Clifton MARTIN y Danny Allen Van HOOK

73 TITULAR (ES)

74 REPRESENTANTE DON FERNANDO DE ELZABURU MARQUEZ (P-66.241)

TGG.

1

FUNDAMENTOS DEL INVENTOCampo del invento

El invento se refiere a copiadoras en general, y más específicamente a copiadoras por chorros de tinta de múltiples boquillas, en que una pluralidad de boquillas de chorros de tinta están dispuestas en una pluralidad de -- grupos o agrupaciones lineales alrededor de la periferia de un tambor de soporte de medio giratorio, y la información explorada procedente de un documento es dispuesta previamente en una memoria y posteriormente es transferida a las agrupaciones lineales de boquillas en momentos apropiados previamente determinados para reproducir una copia del documento explorado sobre un medio soportado sobre el tambor.

15

Descripción de la técnica anterior

Las copiadoras por chorros de tinta en general generan información digital que define una imagen y aplican la información digital directamente a un impresor o a impresores de chorros de tinta, o la aplican indirectamente a través de un dispositivo de almacenamiento de memoria que puede incluir o no una redistribución de la información digital. En los casos en que se emplean múltiples boquillas de chorros de tinta, éstas pueden estar dispuestas en una agrupación lineal paralela al eje de un tambor que soporta el papel u otro medio sobre el cual ha de formarse la imagen. Cuando el tambor es hecho girar, la agrupación de chorros de tinta es transportada axialmente y la información digital es utilizada para controlar selectivamente los chorros de tinta, con el fin de reproducir de este modo la imagen sobre el medio soportado sobre el tambor.

30

1 En los casos en que se utilizan agrupaciones de
boquillas múltiples, las imágenes formadas por cada boqui-
lla pueden seguir diseños en espiral entrelazados sobre el
medio. Un diseño entrelazado perfecto es necesario para
5 asegurar una completa cubrición e impedir una cubrición
doble o múltiple de algunas zonas sobre el medio. Diver-
sos métodos proporcionarán dicho diseño de entrelazamien-
to de espirales.

10 Las agrupaciones de boquillas pueden ser fabri-
cadas de manera tal que la distancia entre centros de las
boquillas sea hecha igual a la deseada distancia entre cen-
tros de las gotas de tinta sobre el medio. Este método
proporciona un entrelazamiento automático, pero la reque-
rida distancia entre boquillas es impracticable si se re-
15 quiere una elevada resolución de impresión. Aparecen pro-
blemas de fabricación que hacen inaceptable a esta solu-
ción ya que la distancia, para cualquier grado razonable
de resolución, es inadecuada para acomodar los elementos
estructurales requeridos para desarrollar la función re-
20 querida.

Puede lograrse una distancia mayor entre boqui-
llas en la agrupación disponiendo en ángulo la agrupación
con respecto al eje del tambor ya que la disposición en án-
gulo proporciona una distancia axial entre gotas más próxi-
25 ma, al mismo tiempo que permite una mayor distancia entre
boquillas; no obstante, esta solución introduce un nuevo
problema. Cuando la agrupación de boquillas está en un án-
gulo con respecto al eje del tambor, las gotas procedentes
de las diferentes boquillas en la disposición tienen dife-
30 rentes tiempos de vuelo debido a las diferentes distancias

1 hasta la superficie del tambor. Esto produce grados varia-
bles de desplazamiento erróneo de las gotas dependiendo
del número de boquillas y de su distancia en la agrupación.
El problema de los diferentes tiempos de vuelo puede ser
5 evitado disponiendo las boquillas sobre una placa de so-
porte curvada que sigue el contorno del tambor de manera
que todas las boquillas estén equidistantes respecto de
la superficie del tambor. Esta solución está muy lejos
de ser ideal, ya que requiere una estructura que es difí-
10 cil de fabricar y de alinear.

Las boquillas y agrupaciones pueden estar esca-
lonadas para proporcionar un espacio adicional. No obs-
tante, esta solución conduce a problemas adicionales en
los sectores de uniformidad del sistema de propulsión, des-
15 viación cuando se utilizan dos o más filas, y problemas de
desagüe.

Una solución más deseable permitiría una liber-
tad completa en la distancia entre centros de las boqui-
llas, que permitiría una distancia entre centros de boqui-
20 llas mayor que la distancia entre centros de las gotas so-
bre el papel en la dirección axial, con un sacrificio insig-
nificante de la velocidad de impresión o de la resolución.
Dicha solución facilitaría la fabricación de las boquillas
y permitiría una elección mucho más amplia de tecnologías
25 de boquillas existentes, tales como agrupaciones de boqui-
llas de vidrio estirado o agrupaciones de materiales amor-
fos corroidos, todas las cuales requieren una distancia --
sustancial. Además, la libertad en la distancia hace míni-
mos los problemas en el montaje de los electrodos de car-
30 ga, en los sistemas de desviación de desagüe, y otros pro-

1 - blemas relacionados con la intermodulación eléctrica son
resueltos con mayor facilidad.

Resumen del invento

5 El invento considera una copiadora por chorros
de tinta de múltiples boquillas en que señales de informa-
ción digital, representativas de una imagen que ha de ser
reproducida, son recibidas de un explorador de líneas o
similar. Las señales son almacenadas, a una línea cada
10 vez, en una de dos memorias provisionales sobre una base
alternada, bajo control de señales de regulación cronoló-
gica suministradas por un generador de señales de regula-
ción cronológica. Las señales almacenadas en las memorias
provisionales son almacenadas, bajo control de un genera-
15 dor de consignas, en lugares previamente determinados en
una memoria principal. Las señales de consigna utilizadas
para seleccionar las señales de información que han de ser
almacenadas y las colocaciones en la memoria principal pa-
ra almacenar las señales seleccionadas son generadas a par-
tir de las señales cronológicas y son representativas de
20 colocaciones de líneas, de boquillas y de palabras memoria
principal, expresadas como desplazamientos modulares a par-
tir de una referencia. A las señales de información alma-
cenadas en la memoria principal se accede bajo control de
señales de consigna generadas por un generador de consignas
25 de salida bajo control de la señal de regulación cronológi-
ca y una señal de sincronización de tambor proporcionada
por el sistema de tambor de soporte de papel. La señal de
sincronización de tambor aparece N_T veces por cada revolu-
ción del tambor, en que N_T es igual al número total de bo-
30 quillas en las agrupaciones de boquillas. Las señales de

1 - información leídas de la memoria son almacenadas en regis-
tros seleccionados para controlar las boquillas de chorro
de tinta asociadas. Las boquillas son dispuestas en una
5 pluralidad de agrupaciones lineales alrededor de la peri-
feria del tambor de soporte de papel y proporcionan una
imagen entrelazada sobre el papel cuando el tambor es he-
cho girar y las agrupaciones de boquillas son transporta-
das simultáneamente en una dirección axial. Las boquillas
10 en las agrupaciones están distanciadas en k elementos de
resolución, y la agrupación avanza en N_T elementos de re-
solución en la dirección axial en cada revolución o giro
del tambor.

Breve descripción de los dibujos

15 La figura 1 es un diagrama por bloques de una
copiadora de chorros de tinta completa, construída de acuer-
do con el invento;

La figura 2 es un diagrama esquemático de la --
agrupación de boquillas y del tambor, que se ilustran en
la figura 1;

20 La figura 3 es una vista en perspectiva del tam-
bor mostrado en la figura 1;

La figura 4 es un diagrama esquemático que ilus-
tra los segmentos y las líneas impresos, e identifica las
diversas boquillas y agrupaciones que imprimen los diver-
25 sos segmentos;

La figura 5 es un diagrama esquemático del regu-
lador cronológico mostrado en la figura 1, e incluye repre-
sentaciones gráficas de las señales de salida procedentes
del regulador cronológico;

30 La figura 6 es un diagrama por bloques detallado

1 del Organizador de Manantial ilustrado en la figura 1;

La figura 7 es un diagrama por bloques detallado del Generador de Valores de Señal mostrado en la figura 1;

5 La figura 8 es un diagrama por bloques de los registros de agrupaciones y del conmutador que se muestran en la figura 1;

La figura 9 es un diagrama por bloques del Generador de Consignas ilustrado en la figura 1; y

10 La figura 10 es una representación gráfica de relaciones de regulación cronológica utilizadas en los circuitos ilustrados.

Descripción de las formas preferidas de realización

15 La figura 1 es un diagrama por bloques de una copiadora por chorros de tinta, e incluye un explorador de documentos 11 dispuesto para explorar un documento que ha de ser copiado. El explorador de documentos 11 puede adoptar cualquier forma; preferiblemente, el explorador de documentos deberá estar dispuesto para explorar líneas horizontales en serie en sucesión por la longitud del documento, y proporcionar una corriente de datos en serie indicativa del contenido de imagen del documento sobre una base de línea por línea. El explorador de documentos 11 es controlado por un generador de señales cronológicas sincronizador de líneas 12. Las señales de sincronización de líneas hacen que el explorador de documentos explore una línea cada vez al aparecer cada una de las señales de sincronización de líneas. Las señales de regulación cronológica de datos proporcionan la información de bitios. Típicamente, el explorador de documentos 11 proporcionará 40 líneas

20

25

30

P-
1 en una longitud de documento de 6,53 mm, y el regulador
cronológico de datos proporcionará 1.400 bitios de infor-
mación en cada una de las líneas exploradas. Los valores
5 arriba expuestos son típicos de una copiadora de chorros
de tinta, si ésta es construída de acuerdo con el invento,
descrito en la memoria descriptiva. Evidentemente, estos
valores pueden ser hechos variar a lo largo de un amplio
margen dependiendo de la resolución requerida en la copia.

10 Los datos de video no codificados procedentes
del explorador de documentos 11 son aplicados a la entra-
da de datos de un organizador de manantial 14. El organi-
zador de manantial 14 realiza varias funciones que se des-
cribirán más abajo. Los detalles del organizador de ma-
nantial 14 están ilustrados en la figura 6 y la descrip-
15 ción detallada del modo en que el organizador de manantial
14 realiza su función, se describirán en conexión con la
descripción de la figura 6.

20 El organizador de manantial 14 está provisto in-
teriormente con dos zonas de memoria. Las líneas sucesi-
vas de datos procedentes del explorador 11 son almacenadas
en estas colocaciones de memorias de acuerdo con un esque-
ma previamente determinado. Los datos en la primera lí-
nea, por ejemplo, son almacenados en la primera colocación
de almacenamiento. Después de que han sido recibidos es-
25 tos datos, los datos procedentes de la segunda línea son
almacenados en la segunda colocación de almacenamiento. --
Mientras que la segunda línea está siendo almacenada en la
segunda colocación, los datos anteriormente almacenados en
la primera colocación son insertados selectivamente en la
30 memoria principal 15. El organizador de manantial 14 uti-

1 liza cuatro señales de control proporcionadas por el gene-
rador de señales de regulación cronológica 12 y tres seña-
les adicionales proporcionadas por un circuito generador
de valores de señal 16. Además de las señales de regula-
5 ción cronológica de datos y de sincronización de líneas
aplicadas al explorador de documentos 11, el organizador
14 recibe una señal de regulación cronológica de ciclo y
una señal de regulación cronológica de agrupaciones A pro-
cedente del circuito generador de señales de regulación --
10 cronológica 12. Las tres señales recibidas del circuito
generador de valores de señales de entrada 16 son un valor
de línea marcado con L, un valor de boquilla marcado con
N, y un valor de palabra marcado con W. El generador de
valores de señal 16 recibe las señales de sincronización
15 de líneas y las señales de regulación cronológica de datos
procedentes del generador de señales de regulación crono-
lógica 12 y una señal de valor previamente ajustada alma-
cenada en un registro 17. El generador de valores de se-
ñales de entrada 16 es ilustrado con detalle en la figura
20 7, y una descripción del funcionamiento de este circuito
será dada en unión con la descripción de la figura 7. El
contenido del registro 17 representa una alineación erró-
nea del papel o medio 24 con respecto a un tambor de monta-
je o soporte de medio 22 sobre el cual y con respecto al
25 cual es generada la imagen. Si no existe alineación erró-
nea, el valor almacenado en el registro 17 es cero.

Los datos almacenados en el organizador de manan-
tial 14 son presentados a la memoria principal 15 basándo-
se en las señales de entrada procedentes del generador de
30 señales de regulación cronológica 12 y el generador de va-

1 - lores de señales 16. Las colocaciones de almacenamiento
reales seleccionadas son determinadas por un generador de
consignas 18 que responde a las señales L, N, y W proce-
dentes del generador de valores de señales 16, generando
5 las consignas dentro de las que serán colocados los datos
presentados por el organizador de manantial 14. El gene-
rador de consignas 18 proporciona una señal de salida que
es insertada en un registro de consignas 19 que realmente
controla las colocaciones dentro de la memoria principal
10 15 en donde son insertados los datos procedentes del orga-
nizador de manantial 14. El generador de consignas 18 es
mostrado con mayor detalle en la figura 10 y será descrito
en unión con la descripción de la figura 10.

Los datos de imagen almacenados en la memoria --
15 principal 15 son aplicados, a una palabra cada vez, a tra-
vés de un conmutador 20 bajo control del valor de boquilla
N procedente del generador de valores de señales 16, a las
agrupaciones 21A hasta 21E. Las señales almacenadas con-
trolan las boquillas asociadas con cada una de las cinco
20 agrupaciones, controlando de esta manera la deposición de
tinta sobre el medio montado sobre el tambor 22. Las agru-
paciones son propulsadas por un sistema de propulsión de
agrupaciones 23 en una dirección axial a lo largo de la pe-
riferia del tambor. De este modo, cada boquilla describe
25 una espiral alrededor del tambor, modulando selectivamente
la tinta depositada por las boquillas cuando la agrupación
de boquillas es propulsada axialmente, y el tambor es pro-
pulsado en una dirección rotatoria que hace que la imagen
aparezca sobre el medio 24 montado sobre el tambor 22. Las
30 agrupaciones 21A hasta 21E son mostradas con mayor detalle

1 — en la figura 2A y en la figura 2B, y serán descritas en
unión con las descripciones de estas figuras.

Una señal de control de lectura/escritura procedente del regulador cronológico 12 es aplicada a la memoria principal 15; y cuando cada consigna de memoria es generada por el generador de consignas 18, tal como antes se describe, se ejecuta un ciclo de lectura que hace que el contenido de la colocación de memoria sea aplicado a las agrupaciones que arriba se describen. El ciclo de lectura es seguido por un ciclo de escritura en que la nueva información de imagen es almacenada en la consigna indicada por el generador de consignas 18. Esta información será suministrada a las agrupaciones de boquillas la siguiente vez que se obtenga acceso a esta consigna en la memoria principal 15. Una señal de sincronización de tambor es aplicada al generador de señales de regulación cronológica 12 y hace que una señal de sincronización de líneas emitida desde aquél sea sincronizada con la señal de sincronización de tambor, y de este modo los datos procedentes del explorador de documentos 11 no pueden quedar detrás o pasar más allá de la impresión que se produjo sobre el medio 24. Esto evita desplazamientos excesivos o insuficientes de datos en la memoria 15, reduciendo de esta manera la cantidad de espacio de almacenamiento requerida. Los detalles del generador de valores de señales de salida 16 están ilustrados en la figura 7 y serán descritos en unión con la descripción de esa figura. El conmutador 20 y los registros de datos asociados con las agrupaciones 21A hasta 21E son mostrados con mayor detalle en la figura 8 y serán descritos en unión con la descripción de esa figura.

1 Las figuras 2 y 2A ilustran el tambor, los mon-
tajes de agrupaciones y el sistema de propulsión de agru-
paciones. El tambor 22 es soportado para girar por es-
5 estructuras que no se muestran. Adyacente a la periferia
del tambor se encuentra un motor de propulsión de agrupa-
ciones 28 que propulsa un tornillo director 29. El sopor-
te de agrupaciones 30 está montado sobre el tornillo di-
rector 29 y se desplaza en una dirección axial a lo largo
de la superficie del tambor sobre el tornillo 29. Cuaren-
10 ta boquillas de chorros de tinta 31 ilustradas esquemáti-
camente, están soportadas sobre el soporte de agrupaciones
30. Dichas boquillas están dispuestas en cinco grupos li-
neales, cada uno de ocho boquillas. Los detalles de las
boquillas de chorros de tinta y de los mecanismos impresores
15 por chorros de tinta asociados han sido suprimidos in-
tencionadamente, ya que pueden utilizarse con este invento
boquillas de chorros de tinta convencionales e impresores
de chorros de tinta convencionales, a causa de que la co-
locación de las boquillas sobre el soporte de boquillas 30
20 está sustancialmente sin restringir. La disposición espe-
cífica de boquillas, antes descrita, es solamente ilustra-
tiva. Se pueden seleccionar un gran número de disposicio-
nes de boquillas si se siguen las reglas expuestas más aba-
jo.

25 De acuerdo con el invento, la distancia entre --
centros de las boquillas en cada una de las agrupaciones
carece virtualmente de restricción, ya que no se requiere
que boquillas adyacentes cubran segmentos adyacentes de la
circunferencia del tambor. Cada una de las líneas circun-
30 ferenciales alrededor del tambor está dividida en segmentos

1 de igual longitud y el número de segmentos seleccionados
se hace igual al número total de boquillas y las líneas
están separadas entre sí en un elemento de resolución. Es-
te criterio permite que la distancia de las boquillas sea
5 mayor que la distancia entre centros de las gotas o de las
líneas sobre el papel con un insignificante sacrificio de
la velocidad de impresión o de la resolución. Además, per-
mite la fabricación de boquillas utilizando un procedimien-
to mucho más simple, ya que pueden eliminarse restriccio-
10 nes de distancia. Esta consideración amplía el número de
tecnologías útiles disponibles para fabricar boquillas de
chorros de tinta. Por ejemplo pueden ser utilizadas agru-
paciones de boquillas de vidrio estirado o materiales amor-
fos corroidos, ya que éstas corrientemente están limitadas
15 a mayores distancias. Además, el montaje de electrodos de
carga, el sistema de desviación de desagüe y los problemas
relacionados con la intermodulación eléctrica se hacen mu-
cho más fáciles de resolver. Las técnicas descritas pue-
den ser utilizadas en copiadoras de una única agrupación
20 o de múltiples agrupaciones. Los requisitos para las me-
morias, tal como se presentan en la memoria principal 15,
son hechos mínimos utilizando múltiples agrupaciones de bo-
quillas colocadas alrededor de la circunferencia del tam-
bor tal como se ilustra en la figura 1, con tal que éstas
25 se encuentren entrelazadas apropiadamente. Esto es debido
al hecho de que el almacenamiento de memoria requerido es-
tá relacionado directamente con la longitud axial subten-
dida por las agrupaciones.

30 Considerando la colocación de las boquillas en
una agrupación, deben considerarse dos casos, la agrupación

1 simple, y las agrupaciones múltiples distanciadas alrededor de la periferia del tambor.

En una agrupación individual que comprende N boquillas distanciadas entre sí en k elementos de resolución, los criterios para entrelazamiento son los siguientes, en donde N y k son ambos, números enteros.

- 1) La agrupación de boquillas debe avanzar en la dirección axial en N elementos de resolución por cada revolución individual del tambor de impresión.
- 10 2) Para k susceptible de ser descompuesto en factores primos, de manera tal que $k = A \times B \times \dots \times M$, N debe ser un número entero que no tenga factores primos en común con k, es decir la fracción k/N debe ser irreducible.

De acuerdo con lo que antecede, la primera boquilla imprime, por ejemplo, el segmento 1 para una línea de exploración dada, la segunda boquilla imprime el segmento $1 + k$, la tercera imprime el segmento $1 + 2k$, etc. con el fin de que todos los segmentos sean impresos sin superposición de impresiones de cualquier segmento, el primer segmento no debe ser alcanzado nuevamente en la sucesión anterior hasta $1 + Nk$. Ejemplos de combinaciones de k y N que se entrelazarán están dados seguidamente.

- 1) $k=2$, N incluye el grupo de todos los números enteros impares.
- 25 2) $k=3$, N incluye el grupo de todos los números enteros que no son múltiplos de 3.
- 3) $k=4$, N incluye el grupo de todos los números enteros impares;
- 4) $k=5$, N incluye el grupo de todos los enteros que no son múltiplos de 5.
- 30

1 5) $k=30 \sqrt{2} \times 3 \times \sqrt{5}$, N incluye el grupo de todos los números enteros impares que no son múltiplos ni de 3 ni de 5. Si la fracción k/N es reducible, la agrupación de boquillas no se entrelazará, y resultarán zonas con impresión doble o zonas omitidas.

5 El segundo caso considerado e ilustrado en la figura 1 y en la figura 2 es el de múltiples agrupaciones de varias boquillas. Una pluralidad de M agrupaciones de boquillas idénticas que tienen un total de N_T boquillas, está mostrada en la figura 2. Las boquillas están separadas entre sí en la agrupación en K elementos de resolución. M, el número de agrupaciones, N, el número de boquillas por agrupación, y k el múltiplo de los elementos de resolución son todos ellos números enteros. Los criterios para el entrelazamiento son los siguientes.

1) El transporte de boquillas debe avanzar en la dirección axial en N_T elementos de resolución por cada revolución en que N_T es el número total de boquillas.

2) La fracción Tk/M dividida por TN debe ser irreducible. El numerador y el denominador no deben tener factores primos en común. T es el número de entero más pequeño entre 1 y M, tal que Tk/M sea también un número entero (se deduce que M/T es también un número entero). El valor de T requerido para satisfacer las expresiones anteriores indica la necesidad de emparejar agrupaciones de boquillas. Si T es igual a 1, no hay restricción sobre las boquillas en cuanto a los emparejamientos. Si T es igual a 2, las agrupaciones deben estar en número par y deben ser emparejadas en dos grupos desplazados cada uno en 180° . Si T es igual a 3, el número de agrupaciones debe ser un

1 múltiplo de tres y debe estar dispuesto en tres grupos dis-
tanciados entre sí en 120° . En una agrupación múltiple
en que T es igual a 2, los pares de grupos de agrupaciones
deben estar distanciados en 180° entre sí; no obstante,
5 las distancias entre cada grupo serán dictadas por otros
requisitos, a saber por qué lugar en el tambor han de co-
menzar los segmentos de agrupación. Esto será tratado con
mayor detalle cuando se describa la forma de realización
específica que se muestra.

10 Una disposición de agrupaciones puede ser selec-
cionada de acuerdo con las operaciones expuestas seguida-
mente.

15 1) El valor deseado para k es escogido para pro-
porcionar la deseada resolución de acuerdo con la expre-
sión $1/\text{resolución} = \text{separación entre boquillas}/k$.

2) Se selecciona el número de agrupaciones desea-
das M.

20 3) Se resuelve o calcula la fracción expuesta an-
teriormente para determinar el valor de T y el número ad-
misible de boquillas N. Se encuentra el mínimo T que sa-
tisfaga la igualdad Tk/M igual a un número entero, y se de-
termina que la ecuación expuesta antes sea irreducible.

25 4) Para un mínimo requisito de moderador de im-
presión o de memoria principal todas las agrupaciones de-
berán estar alineadas en la dirección axial con una línea
circunferencial común, tal como se ilustra en la figura 2.
Las agrupaciones no precisan necesariamente estar alinea-
das axialmente con una línea circunferencial común. En es-
te caso la alineación axial puede ser clasificada en cuan-
30 to a distancia entre agrupaciones. No obstante, si éstas

1 no están alineadas, se producirá no obstante entrelazamien
to, pero se requerirá una memoria principal acrecentada
en todos los casos en que se esté explorando e imprimien-
do información al mismo tiempo. La distancia angular pa-
5 ra agrupaciones alineadas axialmente puede ser cualquier
múltiplo de $360^\circ/N_T$ que no sea un múltiplo de $360 \times K/N_T$,
de cualquier otra agrupación en que $360^\circ/N_T$ corresponda a
un segmento.

En la forma de realización ilustrada, se utili-
10 zan cinco agrupaciones, 21A hasta 21E. Cada una de estas
agrupaciones incluye ocho boquillas 31. Las boquillas en
las agrupaciones están distanciadas entre sí en cinco ele-
mentos de resolución, y por lo tanto los valores dados an-
teriormente son $N = 5$, $K = 5$, $N = 8$, $N_T = 40$. Cuando es-
15 tos valores son sustituidos en la ecuación dada anterior-
mente, T tiene un valor de 1, y por lo tanto las agrupacio-
nes no están emparejadas y pueden ser distanciadas angular-
mente de acuerdo con la descripción anterior. Se seleccio-
nó una distancia angular de 9° entre agrupaciones. Se se-
20 leccionó 9° de todas las orientaciones posibles, ya que --
permite una visualización más fácil del funcionamiento. --
Una selección de 54° es también una elección excelente, ya
que proporciona espacio adecuado entre agrupaciones para
que los alojamientos de las boquillas de chorro de tinta
25 tengan todavía espacio adecuado opuestamente a las agrupa-
ciones para instalar equipo de manipulación de papel, con
el fin de permitir que se introduzca y se retire papel auto-
mática o manualmente en el tambor.

La figura 3 ilustra el tambor 22 con el papel 24
30 montado sobre él y el generador de sincronización de tam-

1 bor 27. El generador de sincronización de tambor incluye
el disco 32 que tiene 40 líneas transparentes rayadas dis-
puestas alrededor de la periferia del disco. El disco 32
está fijado al tambor 22 y gira con él entre un manantial
5 luminoso 33 y un detector 34. Cuando la luz procedente
del manantial 33 es detectada por el detector 34, la señal
de sincronización del tambor es proporcionada por el de-
tector 34. Esta señal es aplicada al circuito generador
de señales de regulación cronológica 12 ilustrado en la
10 figura 1.

La figura 4 ilustra 40 líneas de exploración se-
gún se reproducen en el tambor. Cada una de las 40 líneas
de exploración incluye 40 segmentos. El dibujo en la fi-
gura 4 está muy deformado con el fin de presentar la in-
15 formación de una manera que se comprenda con claridad. --
Las 40 líneas de exploración ocupan típicamente 6,53 mm
sobre el tambor o sobre el papel montado sobre él. El di-
bujó contiene una serie de números. El primer dígito en
cada uno de los números de dígitos dobles representa el
20 número de agrupación. El segundo dígito de los números de
dígitos dobles representa el número de boquillas dentro de
la agrupación que produjo la imagen en ese segmento par-
ticular. Cada uno de los números de dígitos dobles tiene
la misma extensión que uno de los segmentos. Por lo tanto,
25 en la primera línea de exploración el primer segmento es
producido por la primera boquilla de la primera agrupación
y el número es 11. El segundo segmento de la primera lí-
nea es producido por la primera boquilla de la segunda agru-
pación. El tercer segmento es producido por la primera bo-
30 quilla de la tercera agrupación, el cuarto segmento es pro-

1 ducido por la primera boquilla de la cuarta agrupación, y
el quinto segmento es producido por la primera boquilla
de la quinta agrupación. La segunda boquilla de la prime-
ra agrupación reproduce el sexto segmento en la primera
5 línea de exploración. La sucesión continúa a lo largo de
la línea de exploración. La octava boquilla de la quinta
agrupación reproduce el primer segmento de la segunda lí-
nea de exploración y todas las otras boquillas en agrupa-
ciones son desplazadas en un segmento hacia la derecha.
10 Subsiguientes líneas son producidas de la misma manera con
los segmentos producidos por las boquillas precedentes a
la derecha, y moviéndose de retorno hacia la izquierda --
cuando se efectuó el segmento 40º sobre la línea preceden-
te. Todo el diseño ilustrado ocupa una única revolución
15 del tambor. En una subsiguiente revolución del tambor se
producen otras 40 líneas de exploración. Las 40 líneas
ilustradas en la figura 4 están deformadas, tal como se ha
expuesto anteriormente, y sólo ocupan aproximadamente 6,53
mm de espacio en la dirección vertical sobre el papel, so-
20 bre el que se está produciendo la imagen. No obstante, la
anchura es sustancialmente como se ilustra en la figura 4.
Una página completa, desde luego, requerirá muchas repro-
ducciones una tras de otra de las 40 líneas ilustradas en
la figura 4.

25 La figura 5 está destinada principalmente a ilus-
trar las señales de salida procedentes del generador de se-
ñales de regulación cronológica 12 mostrado en la figura 1.
El generador de señales de regulación cronológica incluye
un oscilador patrón 35 y los necesarios circuitos de recuer-
30 to y lógicos 36 para producir las cuatro señales de salida

1 - ilustradas, como respuesta a la señal de sincronización
de tambor suministrada por el generador de sincronización
de tambor 27 de la figura 1. Los detalles del regulador
cronológico 12 no son ilustrados aquí, ya que se pueden
5 utilizar circuitos convencionales para proporcionar las
señales de regulación cronológica ilustradas en la figura
5. Estas, típicamente, incluirán circuitos de recuento,
circuitos lógicos, diferenciadores e integradores para --
trabajar con los impulsos procedentes del oscilador patrón
10 35 para proporcionar las señales de salida ilustradas en
la figura 5.

La señal de sincronización de tambor proceden-
te del generador de sincronización de tambor 27 es dispues-
ta una vez por cada un cuarentaavo de revolución del tam-
bor 22. Esta señal provoca la emisión de la señal de sin-
15 cronización de línea procedente del regulador cronológico
12, y por lo tanto las señales de sincronización de líneas
son producidas sustancialmente con la misma extensión que
la señal de sincronización de tambor. Son producidas 1400
20 señales de regulación cronológica de datos entre cada se-
ñal de sincronización de línea, para proporcionar de este
modo los 1.400 bitios por línea explorada, anteriormente
mencionados. Además de ello, el período entre señales de
sincronización de línea incluye 56 señales de regulación
25 cronológica de ciclo. Las señales de regulación cronoló-
gica de ciclo pueden ser simétricas, o no precisan ser ne-
cesariamente simétricas. Si los dos tiempos de tratamien-
to para el organizador de manantial 14 son simétricos, en-
tonces la señal puede ser simétrica. No obstante, si la
30 operación de lectura requiere más tiempo que la operación

1 de escritura, ésta puede ser acomodada haciendo asimétrica la señal de regulación cronológica de ciclo dentro de cada uno de los 56 ciclos. La señal de regulación cronológica de agrupación incluye cinco impulsos durante el ciclo positivo de cada una de las señales de regulación cronológica de ciclo, rindiendo 280 impulsos entre sucesivas señales de sincronización de líneas.

5 El organizador de manantial 14 de la figura 1 está ilustrado con mayor detalle en la figura 6. Las señales de datos procedentes del explorador 11 son aplicadas a un registrador de desplazamiento 37 y son desplazadas en él bajo control de la señal de regulación cronológica de datos procedente del regulador cronológico 12. El registro de desplazamiento 37 almacena cinco bits y es provisto con cinco señales de salida paralelas que son aplicadas, a través de un circuito de puerta 38 y un circuito de conmutación 39, a uno u otro de los dos registros de datos de entrada 40 y 41 asociados con celdas de memoria de acceso aleatorio 42 y 43 respectivamente. Las señales de datos son desplazadas dentro del registro de desplazamiento 37 bajo control de las señales de regulación cronológica de datos procedentes del regulador cronológico 12. Además, las señales cronológicas de datos son aplicados a un contador 44 de 1 a 5. Al contar el cinco, el contador 44 proporciona una señal que habilita la puerta 38 y reajusta el contador 44. Cuando la puerta 38 está habilitada, el contenido del registrador de desplazamiento 37 es aplicado en paralelo al conmutador 39. Dependiendo del estado de la señal de control, el contenido del registrador de desplazamiento 37 es aplicado al registro de datos de en-

1 - trada 40 o al registro de datos de entrada 41. La señal
de control aplicada al conmutador 39 es generada por un
circuito disparador 45 que es conmutado por la señal de
sincronización de línea procedente del regulador cronoló-
5 gico 12. De esta manera, la señal de salida de control
procedente del disparador 45 cambia de estado con cada se-
ñal de sincronización de línea. Durante un período de lí-
nea, el contenido del registrador de desplazamiento 37 es
aplicado sucesivamente a cada período de cinco bitios al
10 registrador de datos de entrada 40, mientras que durante
el siguiente período de línea el contenido es aplicado en
serie a cinco bitios en paralelo al registro de datos de
entrada 41.

15 El contenido de los registros de datos de entra-
da 40 y 41 son almacenados en memorias 42 y 43 respectiva-
mente en colocaciones definidos por los contenidos de los
registros de consignas 46 y 47 respectivamente. La con-
signa real insertada en cualquiera de los registros 46 ó
47, dependiendo del estado del disparador 45, es generada
20 por un contador 48 que responde a la señal de salida del
contador 48. El contador 48 cuenta de 1 a 280, ya que 280
es el número máximo de consignas requeridas en las memo-
rias 42 y 43. Esta cantidad acomodará 1.400 bitios en una
única línea de exploración, ya que 280 posiciones consig-
25 nables cada una de las cuales contiene 5 bitios se igualan
a los 1.400 bitios por línea almacenada. La señal de sa-
lida del contador 48 es aplicada a través de un conmutador
49 a cualquiera de los registros 46 ó 47 dependiendo del
estado de la señal de control procedente del disparador 45.
30 Cuando la señal de control ocupa un estado, el contenido

1 del contador 48 será insertado en el registro 46 y cuando
la señal de control ocupe el estado opuesto el contenido
será insertado en el registro 47. Los registros 46 y 47
así como 40 y 41 trabajan en sincronismo bajo control de
5 la señal de control procedente del disparador 45 para ha-
cer que el contenido de la línea explorada sea insertado
alternativamente en las memorias 42 y 43. Un circuito des-
codificador 50 que responde a la señal de salida del con-
tador 48 descodifica el recuento de 280 y reajusta el con-
10 tador 48 de manera que éste es preparado para someter a --
tratamiento la siguiente línea explorada. Esto completa
la descripción de la figura 6 en lo que se refiere a la re-
cepción de datos del explorador y la inserción de los da-
tos recibidos en las memorias 42 y 43 sobre una base de lí-
15 neas alternadas. El resto de la descripción que sigue se
relacionará con la retirada de los contenidos de las memo-
rias 42 y 43, y con la inserción de estos contenidos en los
lugares apropiados en la memoria principal 15.

Los contenidos de las memorias 42 y 43 son pue-
20 tos a disposición en registros de datos de salida 51 y 52
respectivamente. Las memorias 42 y 43, dependiendo del ti-
po particular seleccionado, pueden ser controladas por la
salida del circuito disparador 45 en cuanto a cual estará
en un ciclo de lectura y cual estará en un ciclo de escri-
-25 tura, ya que estos ciclos son opuestos en cualquier momen-
to dado para las dos memorias, es decir cuando los datos
procedentes del explorador de líneas están siendo almacena-
dos en la memoria 42, el contenido de la memoria 43 que re-
presenta los datos de la anterior línea de exploración se-
30 rán leídos dentro del registro de salida 52 y serán inser-

1 tados, tal como se describirá más abajo, en la memoria --
principal 15. Los registros de salida 51 y 52 son conec-
tados por un conmutador 53 y por cinco puertas 54-1 hasta
5 54-5 con un registro de entrada de datos 55 asociado con
la memoria principal 15. El funcionamiento y la función
de las puertas 54-1 hasta 54-5 se describirán seguidamente.

La señal de regulación cronológica A procedente
del regulador cronológico 12 es aplicada a un contador 56
que cuenta de 1 a 5 y es reajustado. Las señales de sali-
10 da ilustradas en el contador 56 proporcionan una indica-
ción del recuento. Estas son marcadas por A y serán uti-
lizadas en cualquier lugar en este circuito y se describi-
rán posteriormente. Estas señales de salida son aplicadas
también a un circuito descodificador 57 que descodifica el
15 recuento real A-1 hasta A-5 y reajusta el contador 56 des-
pués de haberse producido el recuento de A-5. Las señales
de salida del descodificador 57, A-1 hasta A-5, son aplica-
das a las puertas 54-1 hasta 54-5, respectivamente, y por
lo tanto los primeros cinco bitios procedentes de la memc-
20 ria 42 o de la memoria 43 son aplicados a través de la --
puerta 54-1 a las primeras cinco posiciones del registro
de entrada 55. El segundo grupo de cinco bitios es aplica-
do a través de la puerta 54-2 a las segunda posiciones de
cinco bitios en el registro de datos de entrada 55, etc,
25 hasta que el último grupo de cinco bitios sea insertado en
las últimas cinco posiciones del registro de entrada 55.
Refiriéndose de nuevo a la figura 5, deberá hacerse obser-
var que la señal cronológica A, o señal cronológica de agru-
pación, contiene cinco impulsos en una mitad del período de
30 regulación cronológica de ciclo. Esto es necesario, ya que

1 deben ser sometidas a tratamiento cinco consignas en las
memorias 42 ó 43 durante un período de ciclo cronológico
dado que la longitud de palabra en la memoria principal 15
es de 25 bitios y la longitud en las memorias 42 y 43 es
5 de cinco bitios. Por lo tanto, el contenido de cinco con-
signas en las memorias 42 ó 43 es reunido en el registro
de datos de entrada 55 durante cada señal cronológica de
ciclo para posterior inserción en la memoria 15. Estas
son montadas bajo control del contador 56 y del descodifi-
10 cador 57.

Un generador de consignas 58 recibe la señal del
contador 56, las señales de salida L, N y W procedentes --
del generador de valores de señales 16 y computa la consig-
na tal como se indica en la expresión en los dibujos. La
15 consigna computada es aplicada a través de un conmutador
59 bajo control de la señal de salida de control proceden-
te del disparador 45 al registro 46 o al registro 47, de-
pendiendo del estado del disparador 45. Deberá hacerse ob-
servar que la consigna procedente del contador 48 y la con-
20 signa procedente del generador 58 serán aplicadas a dife-
rentes registros 46 y 47 debido a que las señales de con-
trol procedentes del disparador 45 están en estados opues-
tos y son aplicadas a conmutadores 49 y 59 respectivamente.
Así, serán escritos datos dentro de una memoria mientras
25 que éstos están siendo retirados de la otra memoria y los
papeles se invertirán con cada señal de sincronización de
línea sucesiva. La disposición y el funcionamiento del ge-
nerador de consigna 58 deberán ser evidentes para los ex-
pertos en esta técnica. Típicamente, este generador de con-
30 signas será construido a partir de circuitos de estado só-

1 lido convencionales para proporcionar específicamente la
señal de salida indicada a partir de las señales de entra-
da proporcionadas. Podría utilizarse un computador de uti-
lización general. No obstante, la velocidad requerida y
5 la función limitada requerida chocarían en muchos casos --
contra tal elección.

La figura 7 es un diagrama detallado del genera-
dor de valores de señales 16 ilustrado en la figura 1. Las
señales de regulación cronológica de datos son aplicadas a
10 un contador A 60 que está provisto con cinco etapas de re-
cuento que tienen salidas emparejadas A1, A2, A4, A8 y A16.
Las salidas A1, A2, A4, A8 y A16 son aplicadas a través de
una puerta Y 61 a la entrada de reajuste del contador 60.
Así, el contador 60 se reajusta después del recuento de 25
15 impulsos cronológicos de datos. Esto corresponde al núme-
ro de bits en una palabra en la memoria principal. La
salida de la puerta Y 61 está conectada con un contador B
62 que tiene tres etapas para proporcionar un recuento de
palabras W que oscila de 1 a 7 o, dicho diferentemente, de
20 0 a 6. Las salidas B1, B2 y B4 del contador B 62 son co-
nectadas con una puerta Y 63 que tiene su salida conectada
con la entrada reajustada del contador 62. La salida de
la puerta Y 63 es conectada también con un contador de E
64 que tiene cuatro etapas, cuyas salidas son marcadas por
25 E1, E2, E4 y E8. Estas constituyen el valor de boquilla
N, las salidas E1, E2, E4 y E8 están conectadas con una --
puerta Y 65 que tiene su salida conectada con la entrada
reajustada del contador 64 que cuenta hasta 8, y se reajus-
ta, proporcionando de esta manera una señal de salida indi-
30 cativa de los ocho valores de boquillas.

1 El valor previamente ajustado almacenado en el
registro 17 de la figura 1 es aplicado para ajustar pre-
viamente un contador F 66. Las señales de sincronización
de líneas procedentes del regulador cronológico 12 de la
5 figura 1 son aplicadas a la entrada escalonada del conta-
dor 66 que tiene seis etapas y proporciona el recuento de
línea L. Las salidas F1, F2, F4, F8, F16 y F32 del conta-
dor 66 son aplicadas a través de una puerta Y 67 a la en-
trada reajustada del contador 66. Así, el contador 66 --
10 cuenta de 1 a 40 para indicar cuál de las 40 líneas de ex-
ploración está siendo tratada. Evidentemente, son trata-
das muchas más que 40 líneas. No obstante, éstas son tra-
tadas como grupos de 40 por los circuitos antes descritos.

15 La figura 8 ilustra algunos de los detalles de
las agrupaciones 21A hasta 21E y la relación del conmuta-
dor 20 con ellas. El conmutador 20 está conectado con el
registro de salida asociado con la memoria principal 15 y
recibe 25 bitios en paralelo desde ella. Además, recibe
la señal N procedente del generador de valores de señales
20 16. Cada una de las agrupaciones 21 incluye 8 boquillas
N0 hasta N7. Se encuentra asociado con cada una de las bo-
quillas un registro 77. Hay en total 40 de tales registros.
Los 8 registros 77 asociados con la primera agrupación es-
tán conectados en paralelo con las primeras cinco posicio-
25 nes de bitios procedentes del registrador de salida de la
memoria principal 15 a través del conmutador 20. Estos re-
gistros son conectados selectivamente bajo control de la
señal N procedente del generador de valores de señales 16.
Los 8 registros 77 asociados con la agrupación 2 son conec-
30 tados con las posiciones de bitios 6ª hasta 10ª del regis-

1 -tro de salida de la memoria 15 a través del conmutador 20
bajo control de la señal N procedente del generador de va-
lores 16. De una manera similar, los 8 registros asocia-
dos con cada una de las agrupaciones tercera, cuarta y --
5 quinta son conectados con los siguientes grupos inmedia-
tos de cinco bitios procedentes del registro de salida de
la memoria principal 15 a través del conmutador 20 bajo
control de la señal N procedente del generador de valores
de señales 16. Los registros 77 son cargados en paralelo
10 a través del conmutador 20 y los datos contenidos en ellos
son desplazados en un modo en serie bajo control de la se-
ñal de regulación cronológica de datos con las boquillas
conectadas, tal como se indica en los dibujos.

15 La figura 9 ilustra con mayor detalle el genera-
dor de consignas 18. Los detalles físicos del generador
de consignas de salidas múltiples 18 no se muestran, ya --
que éste puede ser construido a partir de componentes ncr-
males, para realizar las funciones bosquejadas en forma al-
gebraica dentro de la caja.

20 Tres cálculos intermedios se ilustran en la caja.
En el primer cálculo intermedio el valor de línea L es di-
vidido por k para proporcionar un número entero I y una --
fracción F.

25 El número entero I convertido a $\text{Mod } N$ da un va-
lor I'. El valor I' y la parte fraccionaria F del ante-
rior dan un valor I'.F que es multiplicado por k para dar
un valor A'. El valor A' indica la consigna de partida pa-
ra cada grupo de boquillas. Este valor, sin embargo, es
un valor intermedio que es multiplicado por una constante
30 P (=7= número de palabras por segmento) sumado con el valor

1 de palabra W y un valor $4N$ para dar la consigna real en donde se recuperan datos o se disponen dependiendo de qué porción del regulador cronológico de ciclo esté en actividad (lectura o escritura).

5 Los valores R , $\text{Mod } N$ y $4N$ son calculados de antemano y almacenados en el generador de consignas de salidas múltiples 18 para cada boquilla. La siguiente tabla está basada en un valor de $k = 5$ y R_N indica el número de colocaciones de almacenamiento en la memoria 15 asignadas para una boquilla.

"Boquilla número".	R_N	$\text{Mod } N$	$R_N \times 7$	$4N$
1	5	1	35	0
2	10	2	70	35
15 3	15	3	105	105
4	20	4	140	210
5	25	5	175	350
6	30	6	210	525
7	35	7	245	735
20 8	40	8	280	980

Los restantes valores antes descritos son proporcionados por los circuitos previamente descritos. Los valores de $\text{Mod } N$ y $4N$ pueden ser almacenados en una memoria únicamente para lectura en consignas correspondientes a los valores de números de boquillas que son proporcionados por los circuitos anteriormente descritos. Aunque se puede -- utilizar un dispositivo computador programado para utilización general para el generador de consignas múltiples 18, una elección más deseable sería la de circuitos lógicos de instalación eléctrica fuerte para realizar la función des-

1 -crita, ya que la velocidad de cálculo requerida sería lograda con mayor facilidad y economía.

5 Los gráficos y la tabla de la figura 10 ilustran las diferentes relaciones cronológicas y la sucesión de fenómenos ocurridos en los circuitos antes descritos. El gráfico A ilustra varios ciclos en la línea y las señales de sincronización de tambor. Los gráficos B y C ilustran sucesiones de lectura/escritura para memorias de acceso aleatorio (RAM) 42 y 43. El gráfico D ilustra un único período de sincronización de línea y el gráfico E ilustra los cincuenta y seis períodos de regulación cronológica de ciclo que se producen en él. La tabla inmediatamente debajo del gráfico E ilustra gráficamente la aparición de diversos valores durante los diferentes ciclos de la sucesión de regulación cronológica de ciclo. Las sucesiones indicadas se repiten. El número de palabras va de 0 a 6 y se repite. Termina en 6 en el ciclo 56^o del regulador cronológico de ciclos. El número de boquillas permanece en 0 durante siete ciclos y se incrementa en 1 en donde permanece durante siete ciclos. Después de ello se incrementa en 3 y se incrementa cada siete ciclos. El número de líneas se incrementa en la sincronización de líneas y permanece en este valor hasta la siguiente sincronización de líneas. El gráfico F muestra un único ciclo del regulador cronológico de ciclos y el gráfico G muestra el regulador cronológico de datos durante este ciclo.

10

15

20

25

1

REIVINDICACIONES

5 Los puntos de invención propia y nueva que se presentan para que sean objeto de esta solicitud de Patente de Invención en España, por VEINTE años, son los que se recogen en las reivindicaciones siguientes:

10 1a.- Perfeccionamientos introducidos en una máquina copiadora por grupos, caracterizados porque la máquina comprende medios de exploración para proporcionar -- una corriente de datos digitales en serie que corresponde a líneas de información de video de una imagen que ha de ser reproducida; medios de soporte para soportar un medio con el fin de recibir la imagen y que incluye un grupo o 15 agrupación, susceptible de ser colocada, de elementos de impresión en yuxtaposición con dicho soporte de medio y -- para proporcionar una señal de sincronización indicativa de la posición relativa de dicha agrupación y de dichos soporte de medio; medios de regulación cronológica que res 20 ponden a dicha señal de sincronización procedente de dichos medios de soporte para proporcionar primeras señales de control; un generador de señales de control que responde a dichas primeras señales de control para proporcionar segundas señales de control que corresponden a información 25 de posición con relación a dicha corriente de datos digitales en serie; un organizador de manantial que corresponde a dichas primeras y segundas señales de control para recibir y almacenar dicha corriente de datos digitales en serie en colocaciones de almacenamiento previamente determinadas bajo control de dichas primeras señales de control y

30

1 para suministrar dichas señales de datos almacenadas pro-
cedentes de diferentes colocaciones de almacenamiento pre-
viamente determinadas bajo control de dichas primeras y
5 segundas señales de control; medios de memoria de acceso
aleatorio que responden a dichas primeras y segundas seña-
les de control para leer alternativamente las señales de
datos almacenadas en lugares de memoria consignables pre-
viamente determinados por dichas primeras y segundas seña-
les de control, y que proporcionan dichas señales a la --
10 agrupación de elementos de impresión incluidos en dichos
medios de soporte para controlar el estado de dichos ele-
mentos de impresión y para almacenar las señales de datos
suministradas por dicho organizador de manantial en colo-
caciones de memoria consignables previamente determina-
15 por dichas primeras y segundas señales de control; prime-
ros medios de propulsión para trasladar dicha agrupación
con respecto al soporte de medio en una primera dirección;
y segundos medios de propulsión para trasladar dicha agru-
pación con respecto al soporte de medio en una segunda di-
20 rección sustancialmente perpendicular a la primera direc-
ción, en N elementos de resolución de impresión en una úni-
ca exploración completa de la agrupación y del soporte de
medio en dicha primera dirección.

25 2a.- Perfeccionamientos según la reivindicación
1a, caracterizados porque dicha agrupación posicionable de
elementos de impresión incluye una pluralidad de elementos
de impresión dispuestos en un línea recta sustancialmente
paralela a dicha segunda dirección, y porque dichos elemen-
tos de impresión están separados entre sí en una distancia
30 igual a (k) elementos de resolución, en que un elemento de

1 - resolución es igual a la distancia entre marcas sucesivas
 formadas sobre el medio en dicha segunda dirección, y (k)
 es un número entero que cuando es dividido por (N), que es
 el número total de elementos de impresión en la agrupación,
 5 da como resultado un número irreducible.

3^a.- Perfeccionamientos según la reivindicación
 1^a, caracterizados porque dicha agrupación posicionable de
 elementos de impresión incluye una pluralidad (N_{η}) de ele-
 10 mentos de impresión dispuestos en al menos dos subagrupa-
 ciones lineales sustancialmente paralelas (M) de (N) ele-
 mentos de impresión cada una y dispuestas paralelamente a
 la segunda dirección, estando dichos elementos de impre-
 sión en cada subagrupación distanciados entre sí en una
 distancia igual a (k) elementos de resolución, en que un
 15 elemento de resolución es igual a la distancia entre marcas
 de impresión sucesivas formadas sobre el medio en dicha se-
 gunda dirección y en que la fracción:

$$\frac{\binom{k}{M}}{tN}$$

20 es irreducible para valores en términos de t y k.

4^a.- Perfeccionamientos según la reivindicación
 3^a, caracterizados porque para todos los valores de t ma-
 yores que uno las subagrupaciones son divididas en grupos
 25 iguales en número al valor entero de t, y dichos grupos es-
 tán separados igualmente a lo largo de dicha superficie de
 soporte de medio en dicha primera dirección, y para t igual
 a uno las subagrupaciones están en un único grupo que está
 colocado sobre el medio.

5^a.- Perfeccionamientos según la reivindicación

1 la, caracterizados porque dicho organizador de manantial
incluye primeros medios que responden a dichas primeras se-
ñales para almacenar datos de líneas de exploración alter-
nados en primeros y segundos medios de memoria, cada una
5 en una sucesión previamente determinada; y segundos medios
que responden a dichas primeras y segundas señales de con-
trol para, alternativamente, leer señales almacenadas pro-
cedentes de dichas primera y segunda memorias como una fun-
ción previamente determinada de los valores de las prime-
10 ras y segundas señales de control, controlando dichos pri-
meros y segundos medios a dichas memorias en diferentes mo-
mentos para proporcionar la inserción de señales en una me-
moria bajo control de dichos primeros medios y leer seña-
les procedentes de la otra memoria bajo control de dichos
15 segundos medios sobre una base concurrente y viceversa.

6a.- Perfeccionamientos según la reivindicación
5a, caracterizados porque dichas primeras señales de con-
trol incluyen una primera señal (S) que es aplicada a di-
chos primeros medios que proporcionan datos digitales en
20 serie para controlar la velocidad con que es suministrada
cada línea de información de video; una segunda señal (C)
que incluye un número fijo de impulsos cronológicos para
cada señal (S) y es utilizada por dichos primeros medios
para generar las señales de datos; y una tercera señal (A)
25 que se produce repetidamente entre señales (S) y es una --
función de la configuración y del número de los elementos
de impresión; y porque dichas segundas señales de control
incluyen: una primera señal (L) que corresponde a las lí-
neas de información de video en un módulo igual al número
total de elementos de impresión (N_T), una segunda señal (W)

1 relacionada con el tamaño de palabra en dicha memoria de
acceso aleatorio y varía entre l y n , en que n es igual al
número de palabras en dicha memoria requeridas para alma-
cenar un segmento de señales para un elemento de impresión
5 en cada subagrupación, en que la agrupación de elementos
de impresión es dividida en al menos dos subagrupaciones
iguales, y cada línea incluye un segmento por elemento de
impresión, y una tercera señal (N) que varía entre l y n
en que n es el número máximo de elementos de impresión por
10 subagrupación y el número de impresión (N) cambia de valor
en el módulo de la señal (W).

7a.- "PERFECCIONAMIENTOS INTRODUCIDOS EN UNA MA-
QUINA COPIADORA POR GRUPOS".

15 Tal y como se ha descrito en la Memoria que ante-
cede, representado en los dibujos que se acompañan y con
los fines que se han especificado.

Esta Memoria consta de treinta y cuatro hojas es-
critas a máquina por una sola cara.

Madrid, 23. JUL. 1977

P.A.

Fernando de Elzaburo
Per. Fein.
[Handwritten signature]

20

25

JAC

30
[Handwritten mark]

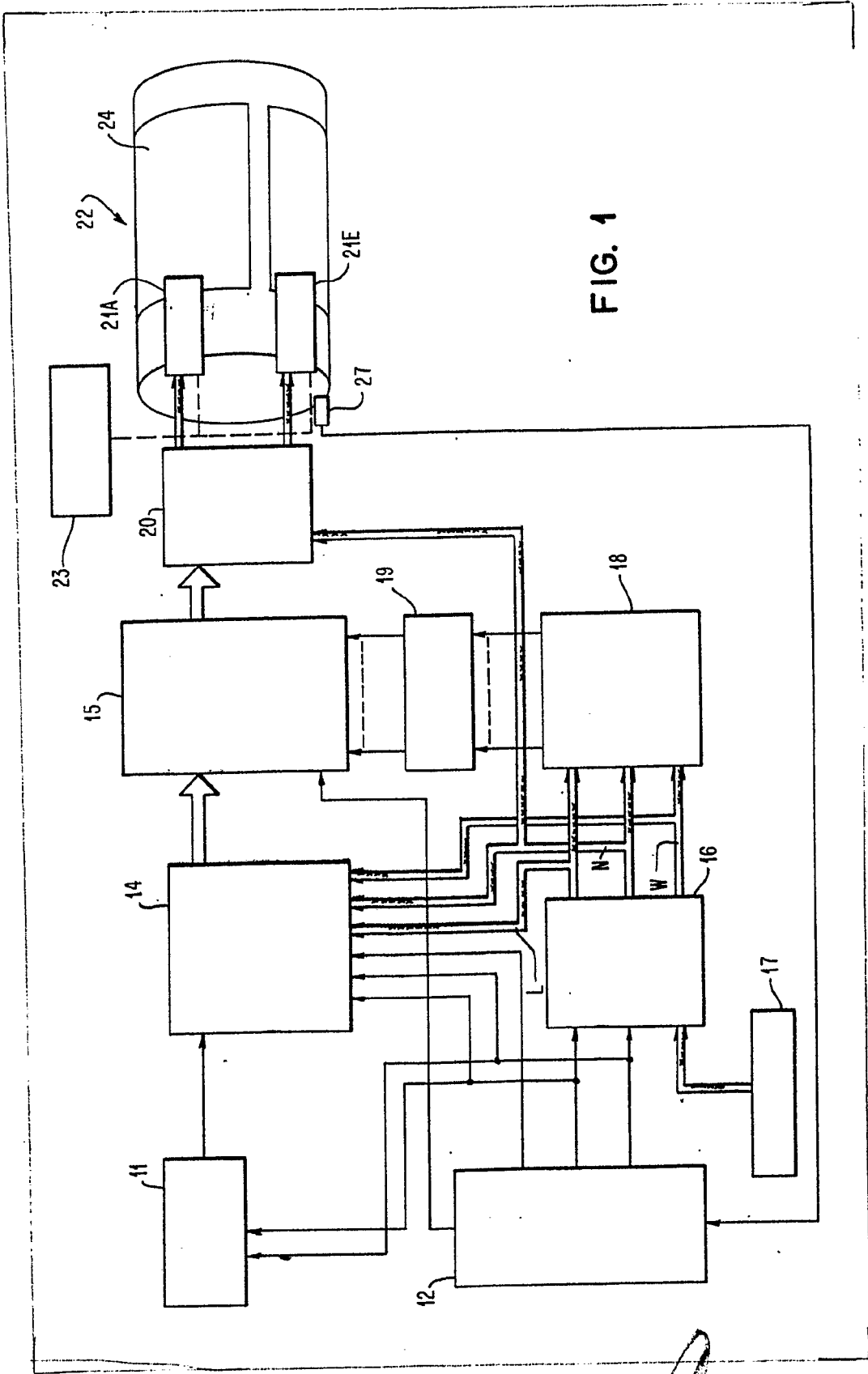


FIG. 1

Fernando de Elizaburu
Por Poder.

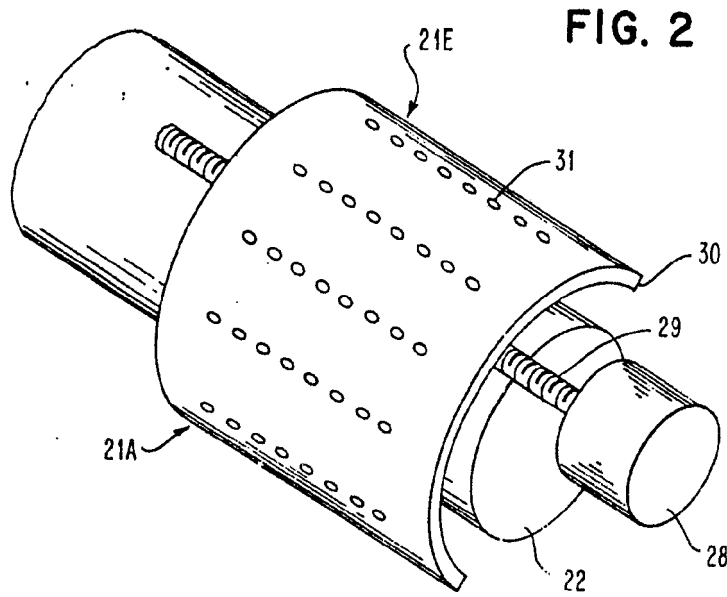
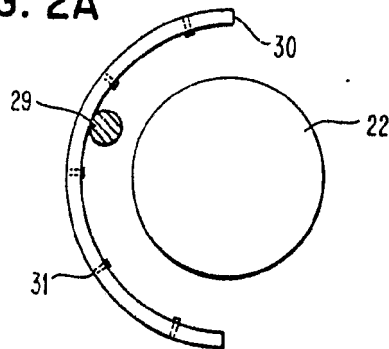


FIG. 2A



Fernando de Elizaburu
Per-Pedon

FIG. 3

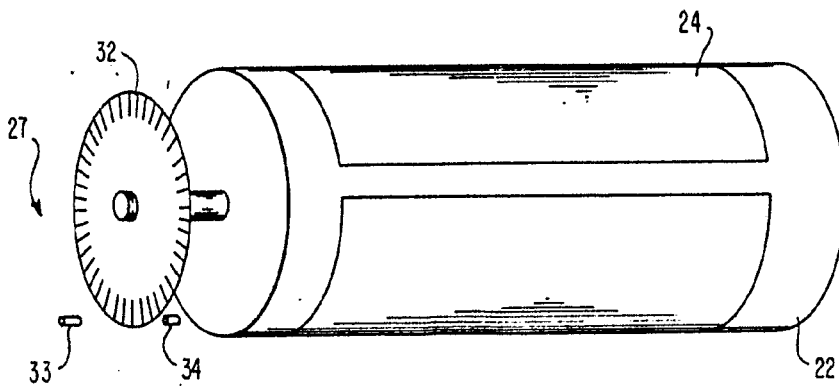
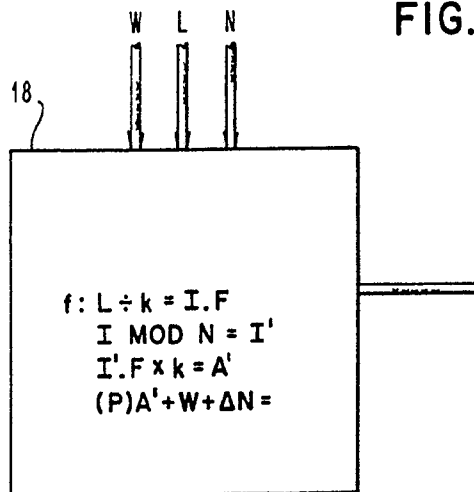


FIG. 9



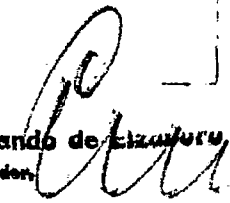
Fernando de Elizaburu
Per Roden

INTERNATIONAL BUSINESS MACHINES CORPORATION

FIG. 4



Fernando de Elizuru
 Per. Rodon



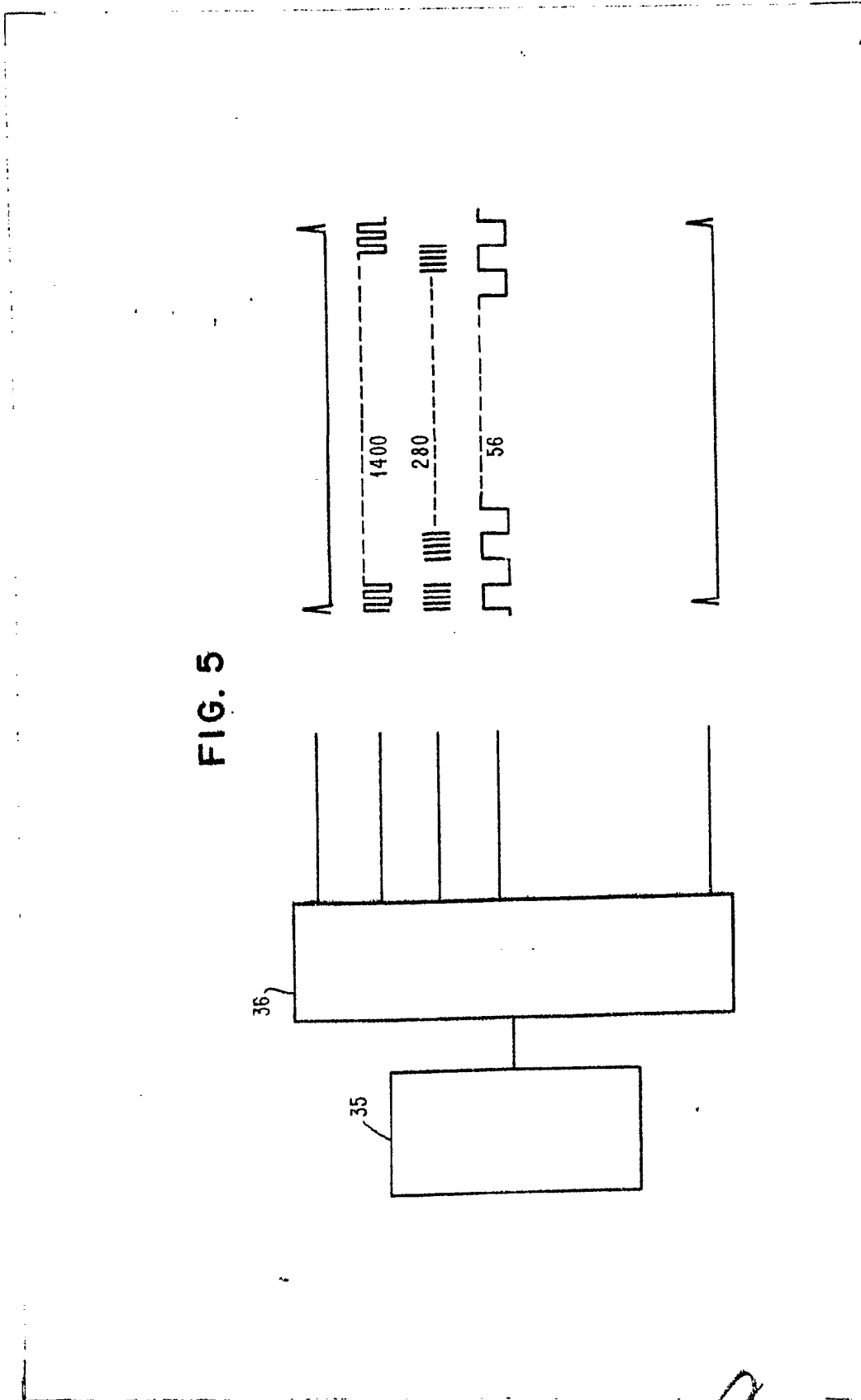
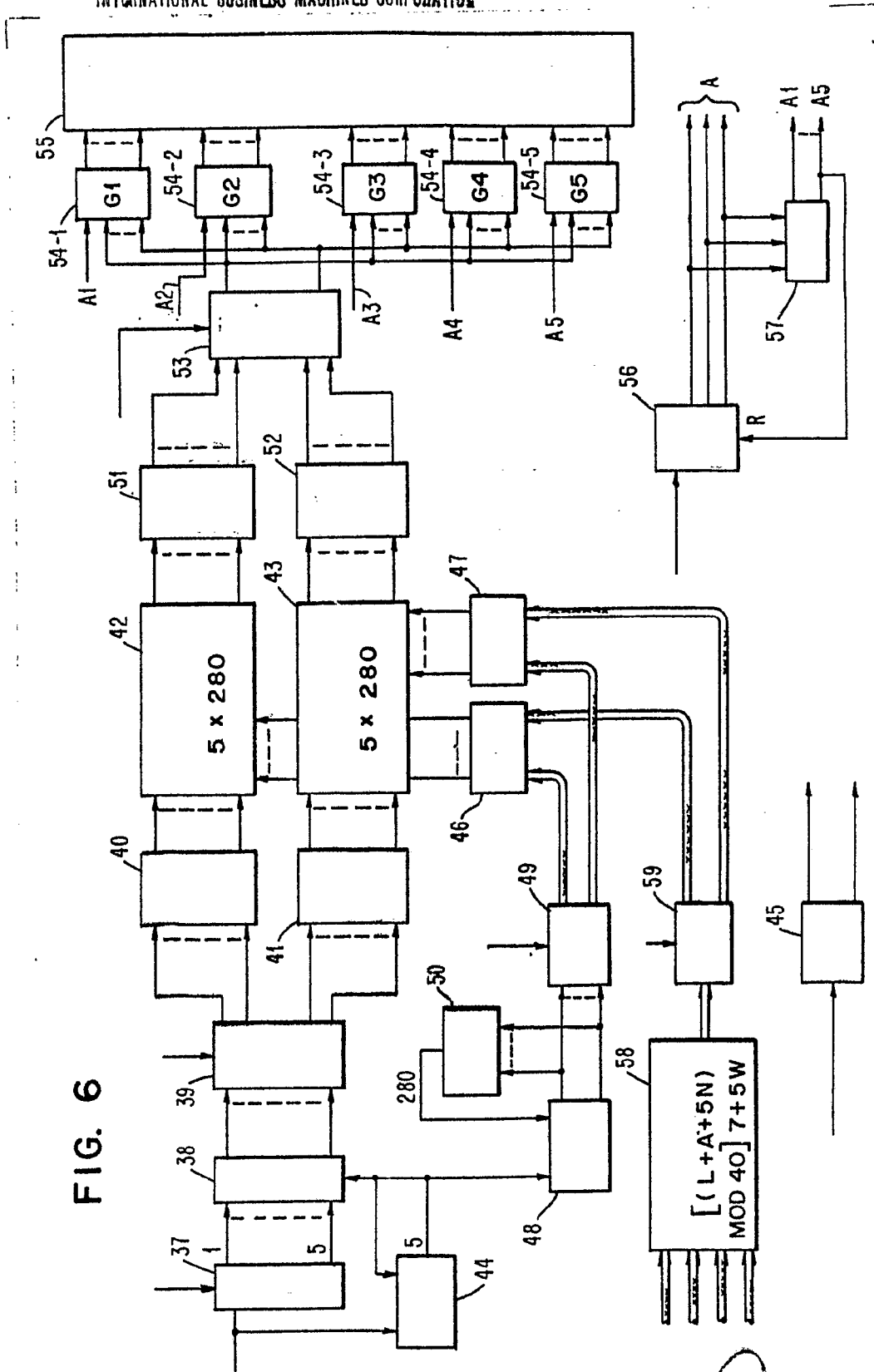


FIG. 5

Fernando de Elizabera
Por Poder.

INTERNATIONAL BUSINESS MACHINES CORPORATION

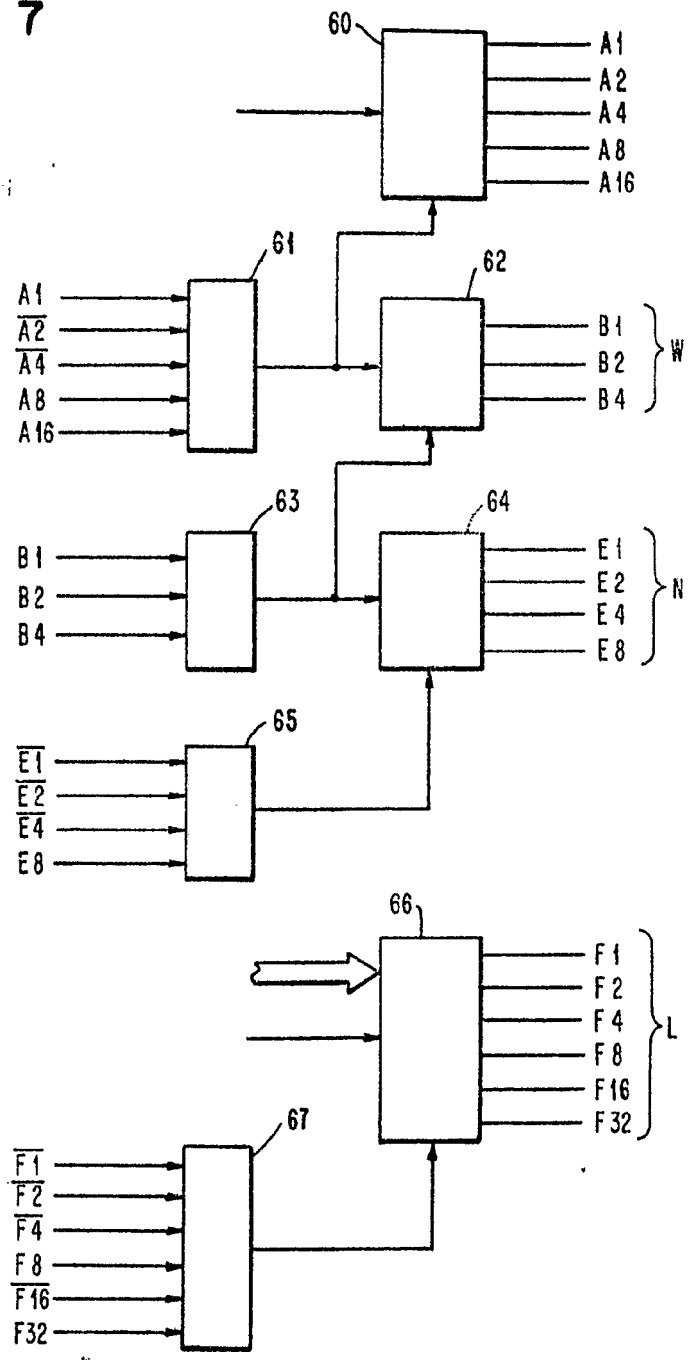
FIG. 6



Fernando de Elizaburu
Por Poder

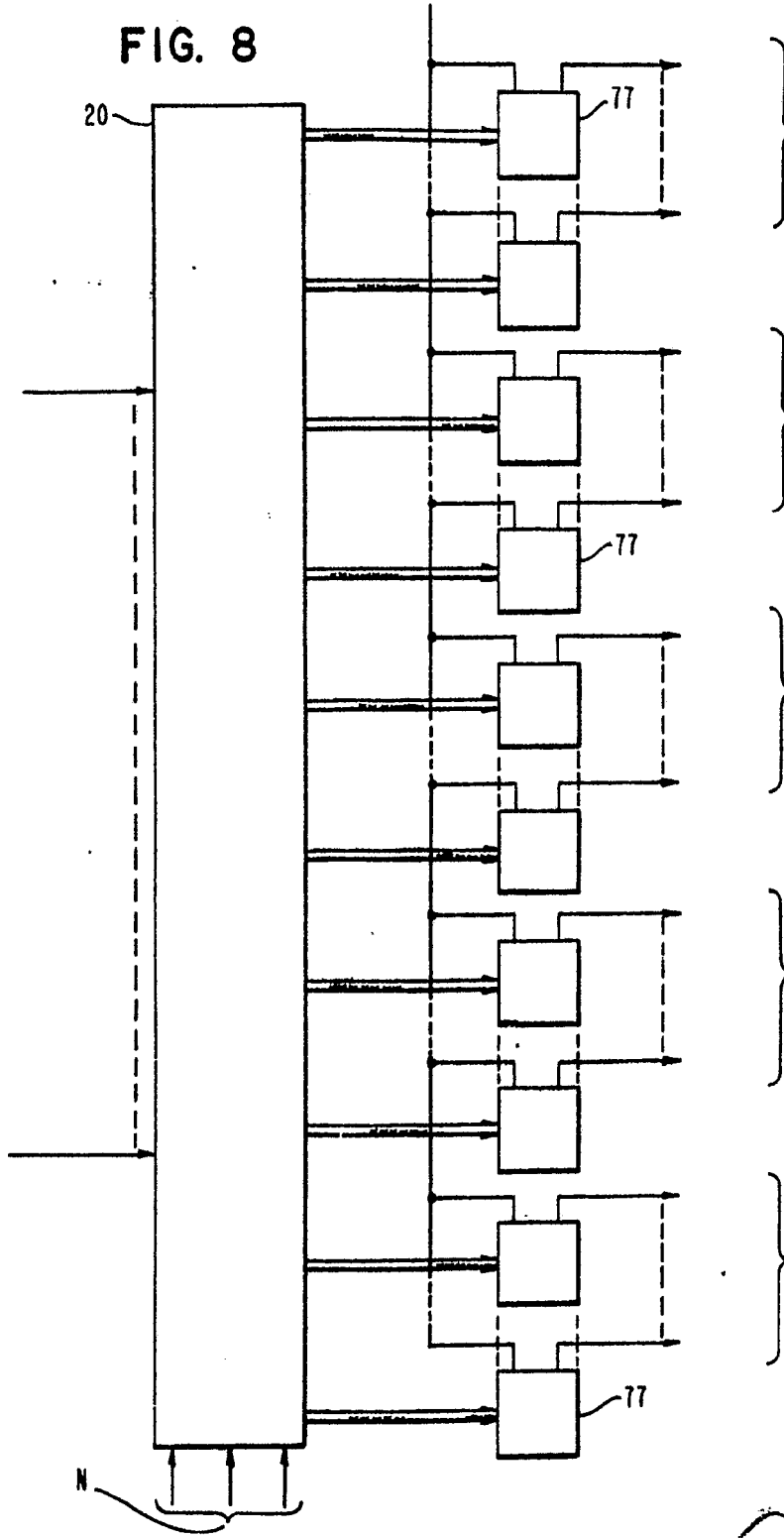
INTERNATIONAL BUSINESS MACHINES CORPORATION

FIG. 7



Fernando de Elizaburu
Por Poder,

FIG. 8



Fernando de Elizaburu
Por Poderes