



ESPAÑA

10 ES	11	NUMERO	459905	12 A1
	21	FECHA DE PRESENTACION		
	22			

PATENTE DE INVENCION

30 PRIORIDADES:	32 FECHA	33 PAIS
31 NUMERO		

47 FECHA DE PUBLICIDAD	51 CLASIFICACION INTERNACIONAL	62 PATENTE DE LA QUE ES DIVISIONARIA
	B65D	

64 TITULO DE LA INVENCION
"CAJA ACORAZADA"

71 SOLICITANTE (ES)
D. JOAQUIN DIEZ DOMINGUEZ

DOMICILIO DEL SOLICITANTE
Calle Angel de Diego Roldán nº 3 "chalet" MADRID (Capital) 16

72 INVENTOR (ES)
D. JOAQUIN DIEZ DOMINGUEZ

73 TITULAR (ES)
D. JOAQUIN DIEZ DOMINGUEZ

74 REPRESENTANTE

PATENTE DE INVENCION

Por veinte años

a favor de

JOAQUIN DIEZ DOMINGUEZ

De Nacionalidad Española, domiciliado en

Calle Angel de Diego Roldan 3

MADRID - CAPITAL.

por

"CAJA ACORAZADA"

=====

10 -

- MEMORIA DESCRIPTIVA

El objeto de la presente solicitud de Patente de -
Invencion, se refiere a una "CAJA ACORAZADA" que apor- -
ta esenciales características de novedad posibilitadoras
de la consecución, como resultado industrial de seguri-
15 - dad de cajas acorazadas, con las siguientes ventajas so-
bre lo actualmente conocido.

- a) - Posibilita la admisión a su interior, de papel moneda sin que para ello sea preciso su apertura
 - b) - La admisión es susceptible de diversidad de billetes
20 - de distinto valor
 - c) - La introducción del papel moneda se verifica por ranura mediante mecanismo absorvente, por rodadura, -- antillama, no reversible
 - d) - Es susceptible de poder realizar la contabilización-
25 - de su contenido
 - e) - Su mecanismo de apertura está supeditado a la actuación de un oscilador transistorizado de frecuencia - ajustable, actuante sobre temporización variable, - prefijable, que permitirá la actuación de aquél sobre el seguro de los mecanismos combinadores a los-
30 - que liberará, permitiendo con ello al ser coligados éstos, la actuación final de llaves y cerrojos - posibilitadores de la apertura de la caja
 - f) - Eventualmente, el sistema de apertura por oscilador
35 - transistorizado a horario fijo, es susceptible de ser reemplazado por el de temporización predeterminada, manteniéndose, en continuidad, las combinaciones liberadoras para la apertura
 - g) - Su anclaje de máxima seguridad mediante elementos de
40 - acero de alta resistividad, vá a su vez blindado por hormigón armado
 - h) - Su contextura vá íntegramente ignífuga para altas temperaturas, con lo que el contenido no será afectado en caso de incendio
 - 45 -i) - Su cierre como asimismo sus ranuras de admisión son totalmente estancos.
-

Esta caja acorazada está concebida con el fin de que no pueda ser abierta nada más que en hora previamente fijada, para lo cual es posible élllo, mediante la combinación de -
50 - un elemento oscilador transistorizado portable, de frecuencia variable, que actuará desde posición exterior, sobre un receptor interno, el que a su vez actuando en el momento y hora prefijados, sobre un relé temporizador, -- permite a éste, en dicho momento, provocar la liberación-
55 - del seguro de los mecanismos combinadores, los que en su coligación, permitirán a su vez, el accionamiento final de llaves y cerrojos para la apertura.

En una variante, es susceptible la supresión del elemento oscilador quedando reducida la seguridad al mecanismo del
60 - temporizador horario.

La energía eléctrica que fuere precisa para este sistema es susceptible de ser integrada a él mediante sistema autónomo interior, o a través de conducción canalizada por la columna de anclaje, desde la Compañía Suministradora. --
65 - Un recinto interno aislado estará dispuesto para contener los distintos sistemas ordenadores de la apertura.

Esta caja acorazada está especialmente indicada para aquellos establecimientos que por su situación de lugar, aislamiento y desarrollo de actividad puedan estar sujetos -
70 - al riesgo de "robo".

Con ello se pretende una garantía absoluta de guarda, yá que la temporización ajustable puede ser en cualesquiera horas, preferentemente diurnas, y la recogida de su contenido solamente podrá verificarse por persona o Entidad
75 autorizadas portadora del secreto horario y de oscilación.

En el adjunto plano, se ha representado, para facilidad -
de la descripción, a título de ejemplo y sin caracter li-
mitativo alguno, por lo tanto, una forma preferida de rea-
80 - lización del objeto de la solicitud.

La figura única, representa una caja acorazada de
configuración determinativa, en perspectiva alzada, en la-
que se aprecia las ranuras de absorción del papel moneda,
la palanca provocadora de esta absorción, no reversible,-
85 - la puerta con sus mecanismos de apertura, y una forma del
anclaje con su columna de amarre y bloque hormigonado de
fijación.

Como puede apreciarse, esta caja acorazada está -
constituida esencialmente por un recinto blindado (1) de
90 - configuración determinativa, dotado de puerta estanca --
dispuesta con elementos accionadores de apertura, con su
interior constituido por dos o más compartimentos, de los
que al menos uno, dispuesto con separación, será el que -
portará en su interior el receptor oscilador y el tempo-
95 - rizador horario posibilitadores de la manipulación de --
apertura conjuntamente con los distintos mecanismos so--
bre los que habrán de actuar; unas ranuras (2) de absor-
ción del papel moneda, dispondrán interiormente de un --
mecanismo de absorción por rodillos ajustables, no re- -
100 - versibles, accionados mediante palanca (3), susceptible-
de ser retirada o nó a voluntad. La puerta principal (4)
será la portadora de los mecanismos de apertura (5) y --
del sistema oscilador-temporizado por lo que estará, en-
su espesor dotada de la cavidad precisa, cerrada, a tal-
105 - fin; sobre ella y en lugar de aplicación secreto (6) se-
dispondrá la aplicación del oscilador, yendo en su inte-
rior, opuestamente, el receptor que actuará sobre el tem-
porizador de liberación.

Además, si fuere preciso, eventualmente podrá disponerse -
 110 - un juego de llaves combinadas (7) que manipularán los ce-
 rrojos de apertura. Todo este conjunto de seguridad será -
 susceptible de su inmovilización al lugar predeterminado -
 mediante una columna (8) de acero, dispuesta con brazos -
 de anclaje (9), y todo ello envuelto por un bloque hormi-
 115 - gonado, armado, (10) de configuración precisa.

Creyendose suficientemente descrita la invención -
 así como la manera de realizarla prácticamente, debe ha- -
 cerse constar que la misma es susceptible de cualesquiera
 modificaciones de detalle, en tanto que estas no altera- -
 120 - ren su fundamento.

== N O T A ==

Los puntos de invención propios y nuevos que -
 se reivindican y presentan, para que sean objeto de este
 Registro de Patente de Invención en España, por veinte -
 125 - años, son los siguientes:

1ª - "Caja acorazada" - caracterizada porque posi-
 bilita la admisión de papel moneda a su interior, sin -
 ser abierta, siendo susceptible de ser regulada ésta - -
 apertura, a hora fija predeterminada por elemento tempo-
 130 - rizador horario, desbloqueador del seguro correspondiente
 a los mecanismos combinadores, que al ser coligados li- -
 beran llaves y cerrojos para la apertura.

2ª - "Caja acorazada" - según reivindicación ante-
 rior, caracterizada porque un elemento oscilador transis-
 135 - torizado, de frecuencia susceptible de variación, situa- -
 do exteriormente, en combinación con un elemento receptor
 transistorizado, situado en el interior de la caja, es sus-
 ceptible de provocar una liberación de actuación del tem-
 porizador horario, posibilitando con ello las demás situa-
 140 - ciones para la apertura.

3º - "Caja acorazada" - Según reivindicación primera, caracterizada porque la admisión de papel moneda, se efectúa a través de ranuras de admisión provistas de mecanismo absorbente no reversible, antillama, que es actuado desde el exterior por palanca excéntrica de situación eventual.

4º - "Caja acorazada" - según reivindicaciones primera y tercera, caracterizada porque el cierre de la puerta y de las ranuras de admisión es totalmente hermético e ignífugo.

5º - "Caja acorazada" - Según reivindicaciones anteriores, caracterizada porque es susceptible de poseer energía propia interna, para la actuación del relé temporizador horario, o ésta ser suministrada a través de su anclaje.

6º - "Caja acorazada" - Según reivindicaciones anteriores, caracterizada por disponer de anclaje no visible de elementos de acero y hormigón, de características especiales.

7º - "Caja acorazada" - Según reivindicaciones anteriores caracterizada porque es susceptible de sistema de alarma a través de su anclaje combinado con centro policia-
co.

8º - "CAJA ACORAZADA".

Tal y como se ha descrito en la Memoria que -
- antecede y para los fines que se han especificado.

Consta la presente Memoria Descriptiva de siete
- hojas foliadas, mecanografiadas por una cara numera-
das cada cinco líneas y una hoja sencilla de dibujo.

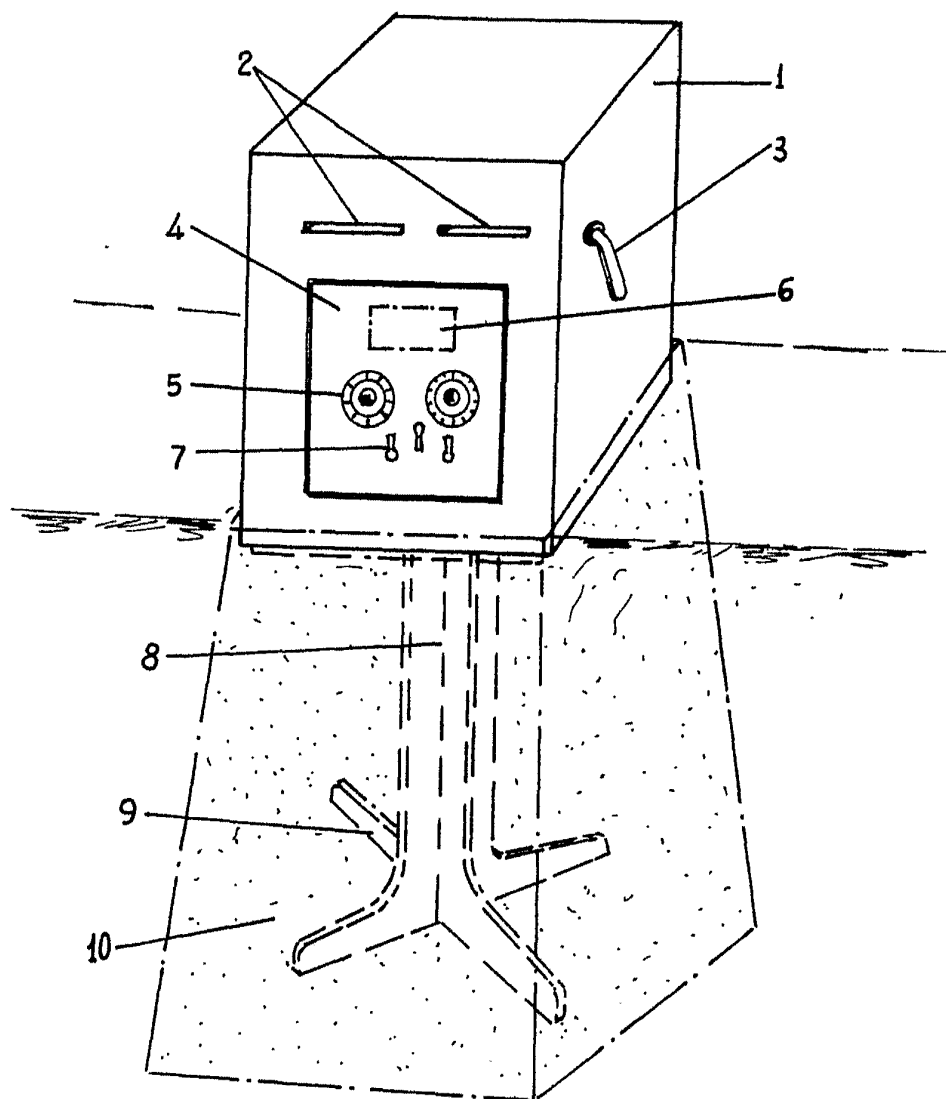
170 -

MADRID 18 Junio de 1977



Fdº: Joaquin Diez Dominguez.

=====



Escala Variable