

MINISTERIO DE INDUSTRIA
REGISTRO DE LA PROPIEDAD INDUSTRIAL



ESPAÑA

⑩ ES	⑪ NUMERO	⑬ A1
	⑫ 459.733	
	⑭ FECHA DE PRESENTACION	
	⑮ 13-6-1977	

PATENTE DE INVENCION

① PRIORIDADES:	② FECHA	③ PAIS
④ NUMERO		
76/06719-8	14-6-76	Suecia

⑥ FECHA DE PUBLICIDAD	⑦ CLASIFICACION INTERNACIONAL	⑧ PATENTE DE LA QUE ES DIVISIONARIA
	B65D	

⑨ TITULO DE LA INVENCION
"UN DISPOSITIVO PARA LIMITAR EL CONSUMO DE OBJETOS EN UN RECIPIENTE"

⑩ SOLICITANTE (S)
JACK KARLSSON (No. 7606719-8)

DOMICILIO DEL SOLICITANTE
Elvabovägen 30, 230 12 Höllviksnäs, Suecia

⑫ INVENTOR (ES)
El mismo solicitante

⑬ TITULAR (ES)

⑭ REPRESENTANTE
DON ALBERTO DE ELZABURU MARQUEZ (P-66.115)

1 Muchas personas desean limitar su consumo de un
determinado producto o artículo. El ejemplo más típico es
el deseo de limitar el consumo de cigarrillos, cigarros o
similares. Es un hecho conocido que una persona puede coger
5 un cigarrillo de su cajetilla, encenderlo y consumirlo sin
darse cuenta de ello. En tal caso, el fumar se ha reducido
a una operación mecánica.

 Se conocen diversos dispositivos para limitar el
consumo de objetos, en particular, pero no en forma exclu-
10 siva, cigarrillos o similares, situados en un recipiente o
cajetilla. El recipiente dispone de un temporizador y un
medio de cierre dispuesto únicamente para permitir que se
abra una tapa liberable del recipiente después de que el
temporizador ha contado un tiempo predeterminado.

15 Una persona que desee reducir su consumo de ciga-
rillos puede aumentar de esta forma gradualmente este tiem-
po predeterminado, por ejemplo, de un cuarto de hora a dos
horas, y el dispositivo le impedirá sacar un cigarrillo del
recipiente cuando el temporizador no haya agotado el tiempo
20 predeterminado y cuando el medio de cierre mantenga cerrado
el recipiente.

 Con el fin de asegurar un uso máximo de tal dis-
positivo, que es bueno para la salud, es imprescindible, por
una parte, mantener al mínimo la dimensión, y por otra man-
25 tener el diseño lo más sencillo, económico y fiable posible.

 Esto, de acuerdo con el invento, se logra mediante
un dispositivo que se caracteriza porque el temporizador es-
tá acoplado a una pared del recipiente y tiene su eje de gi-
ro que se prolonga hacia fuera perpendicular a dicha pared,
30 disponiendo el eje de una tapa de cierre acoplada, la cual

1 está dispuesta coaxialmente con el mismo, y cuando la tapa
del recipiente está cerrada, cubre un cabezal de cierre dis-
puesto en el borde de apertura de la tapa del recipiente,
disponiendo la tapa de cierre de una muesca que, en una de-
5 terminada posición de giro correspondiente a la posición
inicial del temporizador, alcanza una posición en el cabe-
zal de cierre que permite liberar el mismo.

Al girar la tapa de cierre un determinado ángulo
a partir de su posición inicial con la muesca en el cabezal
de cierre, este último y, por lo tanto, la tapa del reci-
10 piente estarán cerrados y el temporizador será activado y
funcionará hasta que la muesca alcance nuevamente su posi-
ción en el cabezal de cierre, haciendo que resulte imposi-
ble abrir la tapa del recipiente y extraer del mismo un ob-
15 jeto (cigarrillo).

Puesto que los temporizadores que existen en el
comercio generalmente pueden hacerse retroceder a sus posi-
ciones iniciales mediante la fuerza ejercida sobre sus ejes
de giro, lo cual resulta indeseable para el fumador cuyo con-
20 sumo de cigarrillos va a limitarse, es necesario adoptar
determinadas medidas para impedir el que pueda hacerse re-
troceder el temporizador en forma forzada.

Esto, de acuerdo con el invento, se logra en el
sentido de que una realización preferida está caracterizada
25 por una tapa protectora en forma de copa dispuesta en forma
giratoria y coaxialmente en el exterior de la tapa de cierre
y que tiene una muesca para el cabezal de cierre, disponien-
do la tapa de cierre de un accionador exterior y la tapa
protectora dispone de un accionador interior, accionadores
30 que estén dispuestos para cooperar con el fin de permitir

1 que el temporizador sea activado mediante la tapa protectora.

5 A continuación va a describirse con mayor detalle una realización preferida del invento, haciéndose referencia al dibujo que se acompaña, en el cual la Figura 1 es una vista superior de una caja de cigarrillos con un dispositivo de acuerdo con el invento, y la Figura 2 es un corte a lo largo de la línea II-II de la Figura 1.

10 Un recipiente o caja 1, que tiene dimensiones adecuadas para contener una cajetilla de cigarrillos normal, dispone de una tapa 2 acoplada en forma giratoria. Sobre el recipiente va montado un temporizador mecánico 3 que, por ejemplo, funcionará durante dos horas después de ser girado 180° su eje de giro 3'. Este temporizador puede o no emitir una
15 señal, después de haber agotado su tiempo.

Una tapa de cierre 4, en forma de copa, va montada fijamente sobre el eje 3' del temporizador y dispone de una muesca 4' para un cabezal de cierre 2' sobre la tapa 2. En la posición inicial que se muestra, será posible hacer
20 girar la tapa 2 a una posición abierta, ya que la muesca 4' está situada en el cabezal de cierre 2', pero esto es imposible en todas las demás posiciones de la tapa de cierre 4, que entonces cubrirá el cabezal de cierre 2'.

25 La disposición descrita hasta ahora es suficiente para el propósito del invento, si no es posible retornar manualmente la tapa de cierre 4 y, por lo tanto, el temporizador 3 a la posición inicial. Sin embargo, en la mayoría de los casos esto será posible y, por consiguiente, una tapa protectora 5, en forma de copa, está dispuesta en forma giratoria coaxialmente sobre la tapa de cierre 4, sin que exis
30

1 ta conexión alguna con el eje 3' del temporizador y dispone
igualmente de una muesca 5' para el cabezal de cierre 2'.
Tanto las muescas 4' como 5' deben estar en las posiciones
que se indican, para permitir abrir la tapa 2.

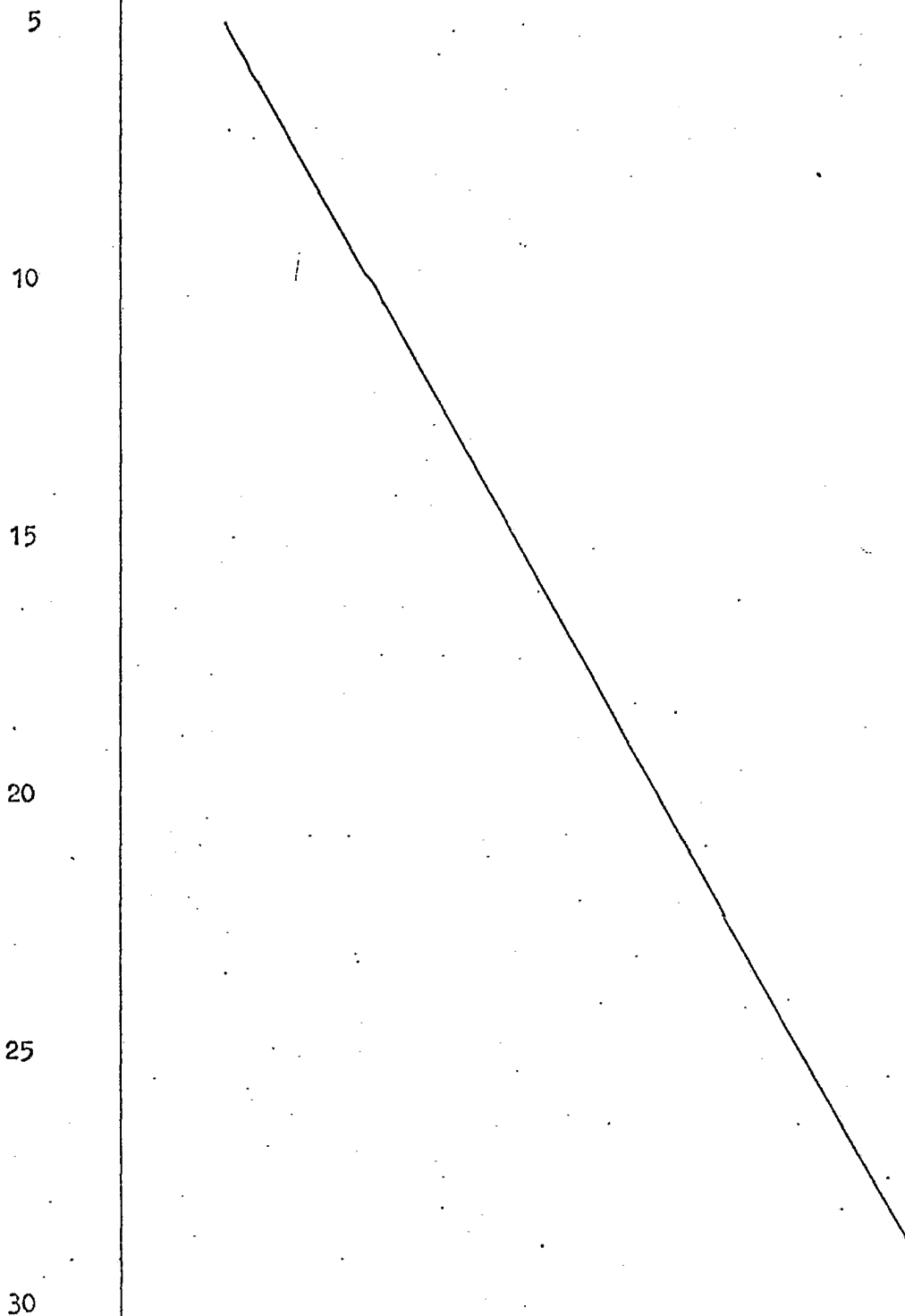
5 La tapa protectora 5 dispone de un accionador in-
terior 5" y la tapa de cierre 4 dispone de un accionador ex-
terior 4", que coopera de tal forma con el accionador prime-
ro 5" que después de girar hacia la derecha (Figura 1), la
tapa protectora 5, también girará hacia la derecha la tapa
de cierre 4, y se activará el temporizador 3.

10 Para impedir cualquier intrusión en el dispositi-
vo, existe un anillo protector 6 sobre el recipiente 1 al-
rededor de la tapa protectora 5, exceptuando en la zona en
que se encuentra el cabezal de cierre 2'. Como se muestra
15 en la Figura 1, este anillo puede disponer de marcas de
tiempo. El anillo 6 puede disponer también de un realce 7
y la tapa protectora 5 un saliente 8, como se muestra en la
Figura 1, de forma que la tapa protectora 5 no pueda girar-
se más de unos 360°.

20 Puede observarse que son posibles muchas modifica-
ciones dentro del alcance de las reivindicaciones que se
acompañan. Por lo tanto, la tapa no precisa estar acoplada
en forma giratoria al recipiente, sino que, con el fin de
reducir más el coste, puede roscarse sobre la misma y mante-
nerse en posición con los medios de cierre. Puede observarse
25 también que podría ser posible accionar el temporizador en
el pasador que sobresale hacia arriba de la tapa de cierre
4, siendo el pasador el eje de giro para la tapa protecto-
ra 5, y que con el fin de evitar esta operación puede habi-
litarse una "cubierta" sobre este pasador en una modificación.

30

1 Además, puede disponerse una prolongación o borde sobre la
tapa 2 en la proximidad de las muescas 4' y 5' con el fin
de impedir la intrusión de esa forma.



REIVINDICACIONES

Los puntos de invención propia y nueva que se presentan para que sean objeto de esta solicitud de Patente de Invención en España, por VEINTE años, son los que se recogen en las reivindicaciones siguientes:

1ª.- Un dispositivo para limitar el consumo de objetos en un recipiente, que está provisto de un temporizador y medios de cierre dispuestos únicamente para permitir abrir una tapa liberable del recipiente después de que el temporizador haya agotado un tiempo predeterminado, caracterizado porque el temporizador está acoplado a una pared del recipiente y tiene su eje de giro, que se extiende hacia fuera, perpendicular a dicha pared, disponiendo el eje de una tapa de cierre acoplada que es coaxial con el mismo y que, cuando se cierra la tapa del recipiente, cubre un cabezal de cierre dispuesto en el borde de apertura de la tapa del recipiente, disponiendo la tapa de cierre de una muesca que en una determinada posición de giro correspondiente a la posición inicial del temporizador alcanza una posición en el cabezal de cierre, para liberar el mismo.

2ª.- Un dispositivo de acuerdo con la reivindicación 1ª, caracterizado por una tapa protectora, en forma de

1
5
10
15
20
25
30
P

1 copa, dispuesta en forma giratoria y coaxialmente en el exterior de la tapa de cierre y que tiene una muesca para el cabezal de cierre, teniendo la tapa de cierre un accionador exterior y disponiendo la tapa protectora de un accionador interior, accionadores que están dispuestos para cooperar entre sí con el fin de permitir que el temporizador sea activado mediante la tapa protectora.

3ª.- Un dispositivo para limitar el consumo de objetos en un recipiente.

10 Tal y como se ha descrito en la Memoria que antecede, representado en los dibujos que se acompañan y con los fines que se han especificado.

Esta Memoria consta de SIETE hojas escritas a máquina por una sola cara.

15 Madrid, 14. JUL. 1977

P.A.

Alberto de Elizaburu
Por Poderes

20

25

30

VAL.-26

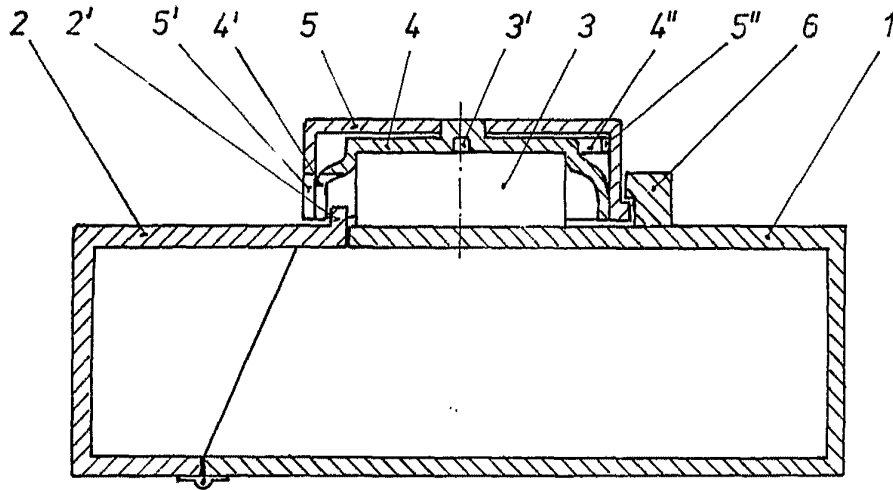


Fig. 2

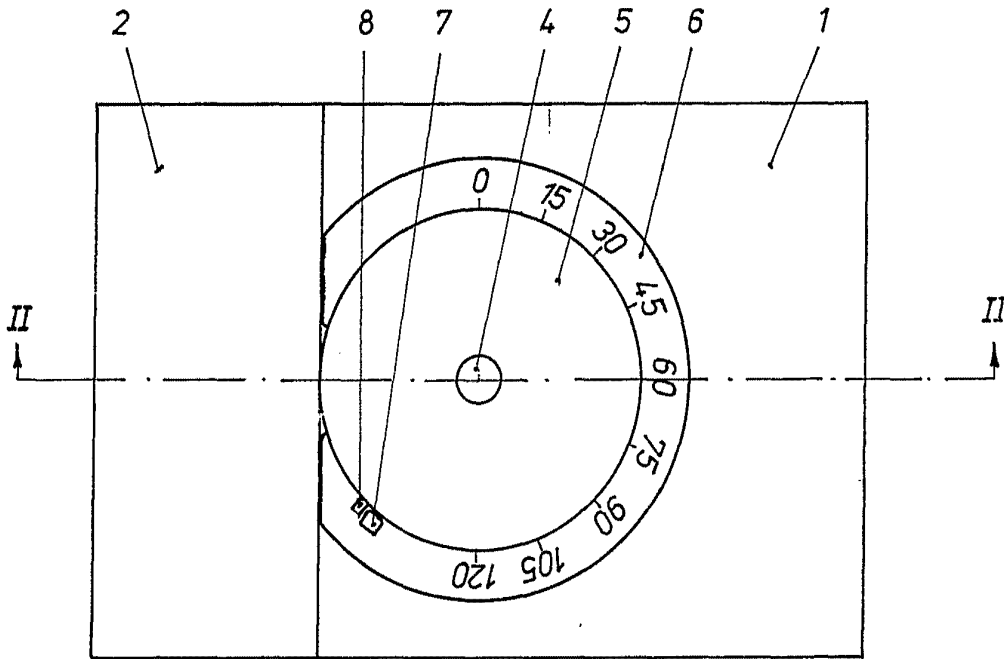


Fig. 1

Alberto de Elzabera
Por Poder,