



| | | |
|------|-------------------------|------|
| ⑩ ES | ⑪ NÚMERO | ⑩ A1 |
| | ⑫ 459631 | |
| | ⑬ FECHA DE PRESENTACION | |
| | | |

PATENTE DE INVENCION

| | | |
|-----------------|----------|---------|
| ③① PRIORIDADES: | ③② FECHA | ③③ PAIS |
| ③① NÚMERO | | |

| | | |
|------------------------|--------------------------------|--------------------------------------|
| ④⑦ FECHA DE PUBLICIDAD | ⑤① CLASIFICACION INTERNACIONAL | ⑥② PATENTE DE LA QUE ES DIVISIONARIA |
| | B42F | |

| |
|---|
| ④④ TITULO DE LA INVENCION |
| SISTEMA DE CLASIFICACION-ARCHIVO DE DIAPOSITVAS Y CLICHES CON ILUMINACION INCORPORADA, CON BANDEJAS INDEPENDIENTES. |

| |
|--|
| ⑦① SOLICITANTE (S) |
| D. Luis Prat Martín, D. Cesar Marin Pérez, D. Antonio Marin Pérez, D. Fulgencio Pérez Jumilla y D. Antonio Hernandez Guirao |

| |
|--|
| DOMICILIO DEL SOLICITANTE |
| ALCANTARILLA (Murcia) Ctra. de Granada Km. 323,3 |

| |
|-------------------|
| ⑦② INVENTOR (ES) |
| Los solicitantes. |

| |
|-----------------|
| ⑦③ TITULAR (ES) |
| |

| |
|--------------------------|
| ⑦④ REPRESENTANTE |
| D. Juan Botella Fradillo |

La finalidad del presente invento es la de facilitar conjuntamente la clasificación y el archivo de diapositas o clichés fotograficos, facilitando con ello la conservación, archivo y localización de cualquiera de ellas, asi como su posterior colocación en el lugar exacto del que habia sido retirada, todo ello en un espacio de reducidas dimensiones.

Los sistemas convencionales que hoy se utilizan para dicho menester, son, carpetas de material plástico de hojas transparentes provistas de alojamientos tipo bolsa donde se colocan a criterio del usuario, cajas y envases de naturaleza diversa donde se guardan sin clasificación y orden determinado, asi como otros a voluntad de sus usuarios y que por ser muy particulares o personales seria difícil de clasificación.

El conjunto que se preconiza, viene a mejorar los sistemas de conservación, clasificación y archivo anteriormente mencionados, por cuanto la repetida conservación, clasificación y archivo se realiza en unas bandejas con alojamientos independientes que permiten en un corto y mínimo espacio de tiempo la localización de las dispositivas que se precisen utilizar, y su posterior colocación en el lugar de donde fueron retiradas.

La bandeja en cuestión, está formada por una serie de divisiones que se ajustan a las medidas del objeto a clasificar y archivar. Constando estas de unos pivotes, cruces, o pretuverancias que impiden el desplazamiento de las dispositivas en cualquier sentido excepto en la extracción hacia arriba. Al retirar de la bandeja una o varias diapositivas la restantes quedan en su lugar sin invadir los huecos -

de las que se han retirado, permitiendo con ello el retorno y posterior colocación de las retiradas con anterior posterioridad.

5 Las bandejas han sido concebidas para su colocación en el interior de cualquier mueble, husco, estante, a los que sería preciso adoptar las guías, correderas, carriles concebidas para el deslizamiento de las bandejas del interior al exterior del mueble, husco o estante.

10 La parte frontal, así como los alojamientos de las bandejas, llevarán unas referencias para la fácil localización de las diapositivas. En la parte frontal o canto la referencia podría indicar el nº de orden de la bandeja o el contenido de la misma a criterio del usuario. Los alojamientos llevarán su referencia junto a los mismos y se compondrá de un orificio de diámetro convencional o indeterminado, pasante desde la parte superior a la inferior de la bandeja y en el cual se insertará o introducirá, a presión, o de la forma que convenga, una cápsula, disco, o pieza en material transparente, la cual llevará impresa una referencia, número o sigla para la extracción de las diapositivas se dispondrán unas ruedas o manillas que actúan sobre uno o más empujadores, levantando una o varias diapositivas simultáneamente, la disposición y deslizamiento de las bandejas será horizontal vertical o inclinado según necesidades.

25 La iluminación será mediante proyectores, bombillas tubos fluorescentes etc.

A continuación se hará una detallada descripción del sistema que se alude, con referencia a los planos que se acompañan, en los que se representa a simple título de ejemplo no limitativo, una forma preferente de realización, sus-

30

ceptibles de todas aquellas variaciones de detalle que no supongan una alteración fundamental de las características esenciales del mismo.

En dichos planos se ilustra:

5 Fig.-s 1.- Se representa la perspectiva del archivo o clasificador de bandejas.

 Fig. 2.- Se representa la perspectiva de una bandeja de diapositivas.

10 Fig. 3.- Se representa el alojamiento de una diapositiva con un extractor por cada diapositiva.

 Fig. 4.- Se representa el alojamiento de una diapositiva con un extractor para cada fila de diapositivas.

15 Fig. 5,6,7,8,9.- Detalle de la capsula o disco de señalización y diferentes extractores de palanca y rueda y para una o varias diapositivas.

 Seguidamente relacionaremos los diversos elementos numerados en los dibujos adjuntos de la presente memoria.

- 12) Clasificador de bandejas
- 22) Bandejas
- 20 32) Guías
- 42) Prolongaciones de apoyo
- 52) Capsulas o discos
- 62) Ruedas
- 72) Manilla
- 25 82) Empujador
- 92) Señalización bandejas
- 102) Iluminación
- 112) Señalización diapositivas
- 122) Topes de apoyo
- 30 El nuevo sistema clasificador y archivo de diaposi-

tivas está constituido basicamente por unas bandejas (2) - que se introducen sobre un clasificador de bandejas (1) sobre unas guías de tal forma que cada bandeja ocupará un determinado orden en función a la señalización (9) adoptada.

5 Las bandejas (2) se introducen sobre el clasificador de bandejas (1) mediante las guías (3) disponiendo una prolongación (4) de tal forma que pueda sujetarse en la posición de bandeja extraída.

10 Cada bandeja (2) dispone de unos alojamientos alineados para contener las diapositivas definidas por los topes (12) y a su vez cada uno de estos alojamientos dispone en su proximidad de un orificio pasante que permite alojar una capsula a disco de material transparente adecuadamente referenciado.

15 Para la observación de las diapositivas y de las capsulas referenciadas dispone en la parte inferior del clasificador una buena iluminación (10) que se enciende manual o automáticamente.

20 Para la extracción de las diapositivas dispone de unas ruedas o manillas (6) y (7) que actúan sobre las diapositivas mediante el empujador (8), pudiendo estar acoplados uno o varios empujadores (8) sobre una misma rueda o manilla

Las diapositivas disponen así mismo de una señalización (11) dispuesta sobre un soporte transparente.

25 Todos estos elementos descritos se utilizan de la forma siguiente.

Las diapositivas utilizadas normalmente como ilustración de determinados estudios se localizarán fácilmente gracias a las referencias anotadas en los escritos correspondientes y que corresponderán una primera a la bandeja y

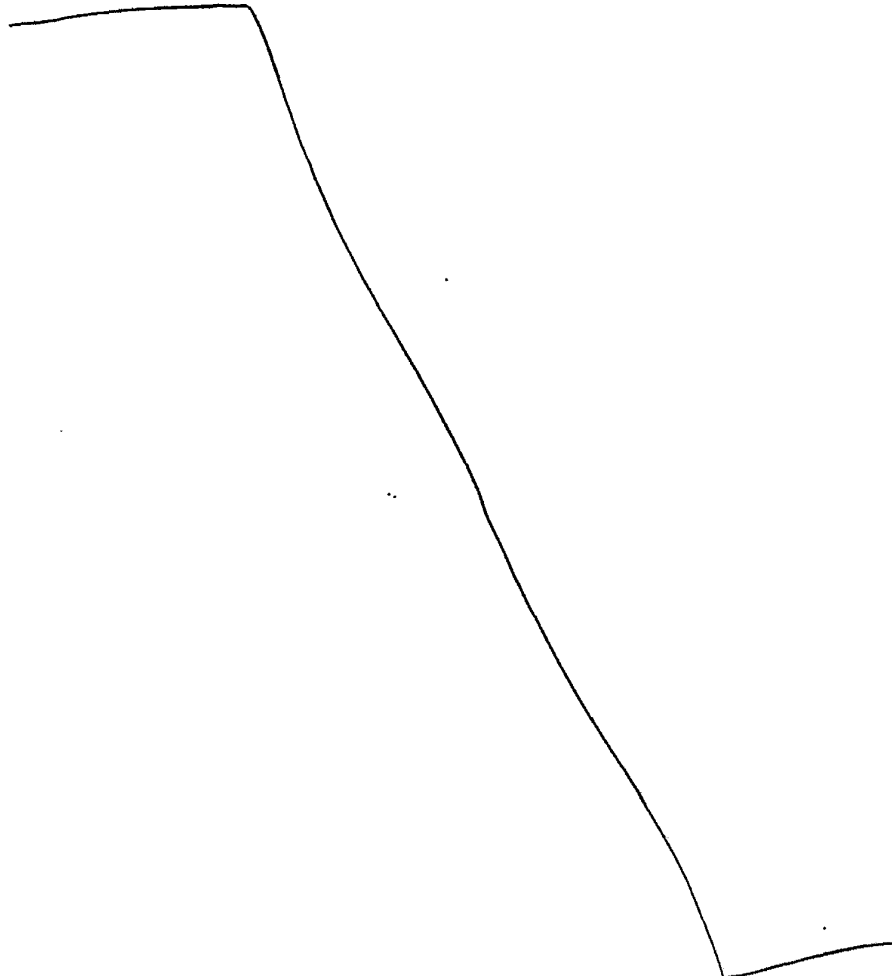
30

una segunda a la diapositiva de cada bandeja,

Una vez localizada se observará comodamente mediante el foco de luz, comprobando que la diapositiva corresponde a la referencia buscada.

5 La forma, materiales y dimensiones, podrán ser variables y en general cuanto sea accesorio y secundario, siempre que no altere, cambie o modifique la esencialidad del objeto que se describe.

10 Los términos en que queda redactada esta Memoria son ciertos y fiel reflejos del objeto descrito, debiéndose tomar con carácter amplio, y nunca en forma limitativa.



REIVINDICACIONES

1.- Sistema de clasificación-archivo de diapositivas y clichés con iluminación incorporada, con bandejas independientes, caracterizado porque comprende un clasificador o guías que permiten gracias a una buena económica de espacio disponer un número considerable de bandejas, pudiéndose adoptar cualquier posición para estos clasificadores y disponiendo una buena iluminación de encendido manual o automático para poder contemplar comodamente las diapositivas en la bandeja extraída.

2.- Sistema de clasificación-archivo de diapositivas y clichés con iluminación incorporada, con bandejas independientes, según la reivindicación anterior caracterizado porque las bandejas disponen de unas guías que apoyan sobre el clasificador de bandejas, disponiendo de una serie de alojamientos pasantes definidos por perfiles angulares y separados por topes; disponiendo cada alojamiento de un orificio también pasante que permite acoplar una capsula o disco de material transparente para darle una referencia que pueda verse claramente mediante la iluminación.

3.- Sistema de clasificación-archivo de diapositivas y clichés con iluminación incorporada, con bandejas independientes, según las reivindicaciones anteriores caracterizado porque dispone de unos discos o manillas que unidas a uno o varios empujadores permiten levantar una o varias diapositivas a la vez para proceder a su extracción.

4.- Sistema de clasificación-archivo de diapositivas y clichés con iluminación incorporada, con bandejas independientes, según las reivindicaciones anteriores caracte

ME

rizado porque en cada bandeja se dispone una referencia - para su localización.

5 5.- Sistema de clasificación-archivo de diapositivas y clichés con iluminación incorporada, con bandejas independientes, según las reivindicaciones anteriores caracterizado porque la diapositiva dispone de una referencia, e sobre un soporte transparente, que corresponde a la bandeja y posición de la diapositiva en la bandeja.

10 6.- SISTEMA DE CLASIFICACION-ARCHIVO DE DIAPOSITIVAS Y CLICHES CON ILUMINACION INCORPORADA, CON BANDEJAS INDEPENDIENTES.

Todo conforme se describe en la Memoria que antecede se ilustra como ejemplo de ejecución en los planos unidos a ella y se reivindica.

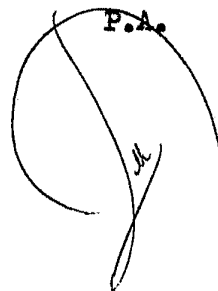
15 Esta Memoria consta de ocho hojas foliadas, escritas a máquina por una sólo cara y planos que la acompañan.

Madrid 8 de Junio de 1977

D. LUIS PRAT MARTIN, D. CESAR MARIN PEREZ?

D. ANTONIO MARIN PEREZ, D. FULGENCIO PEREZ

20 JUMILLA y D. ANTONIO HERNANDEZ GUIRAO.

P.A.


mg

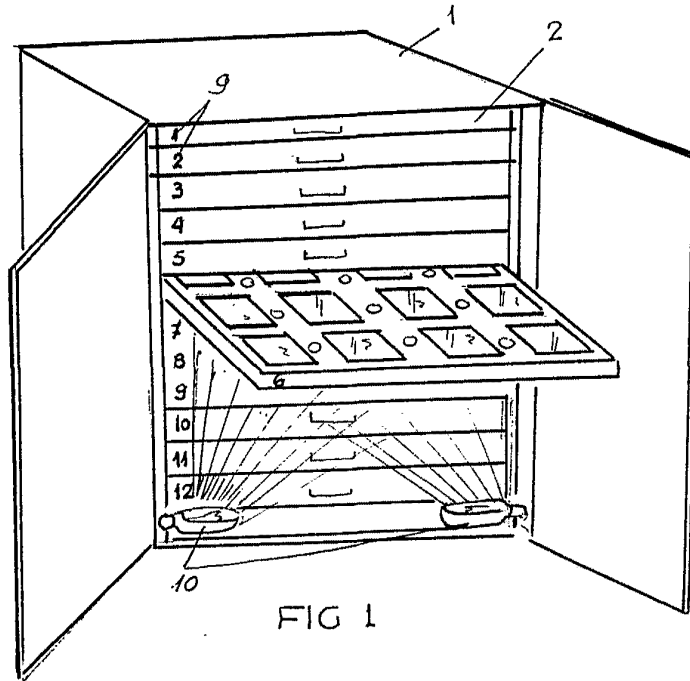


FIG 1

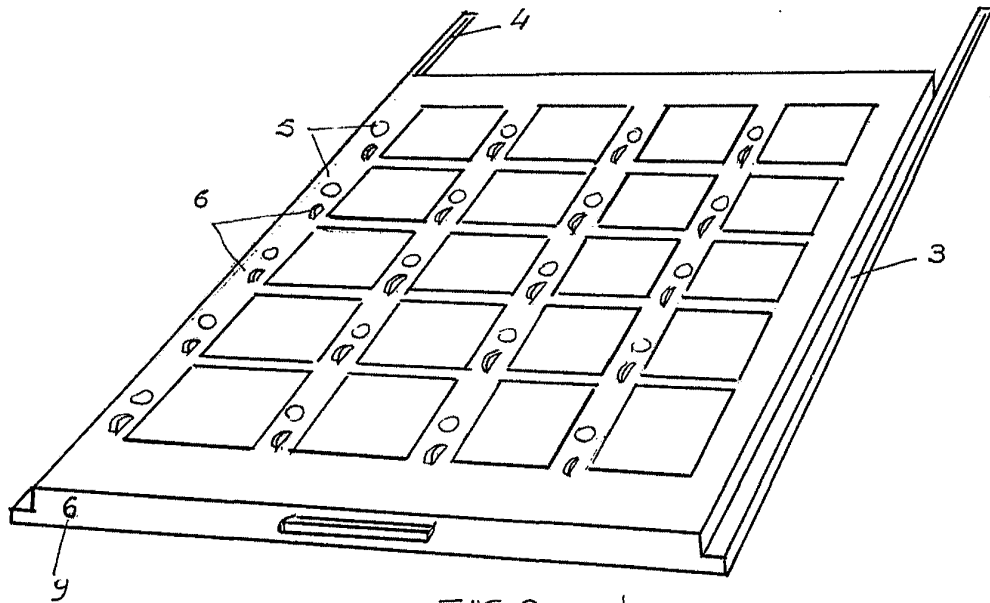
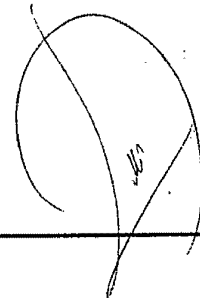
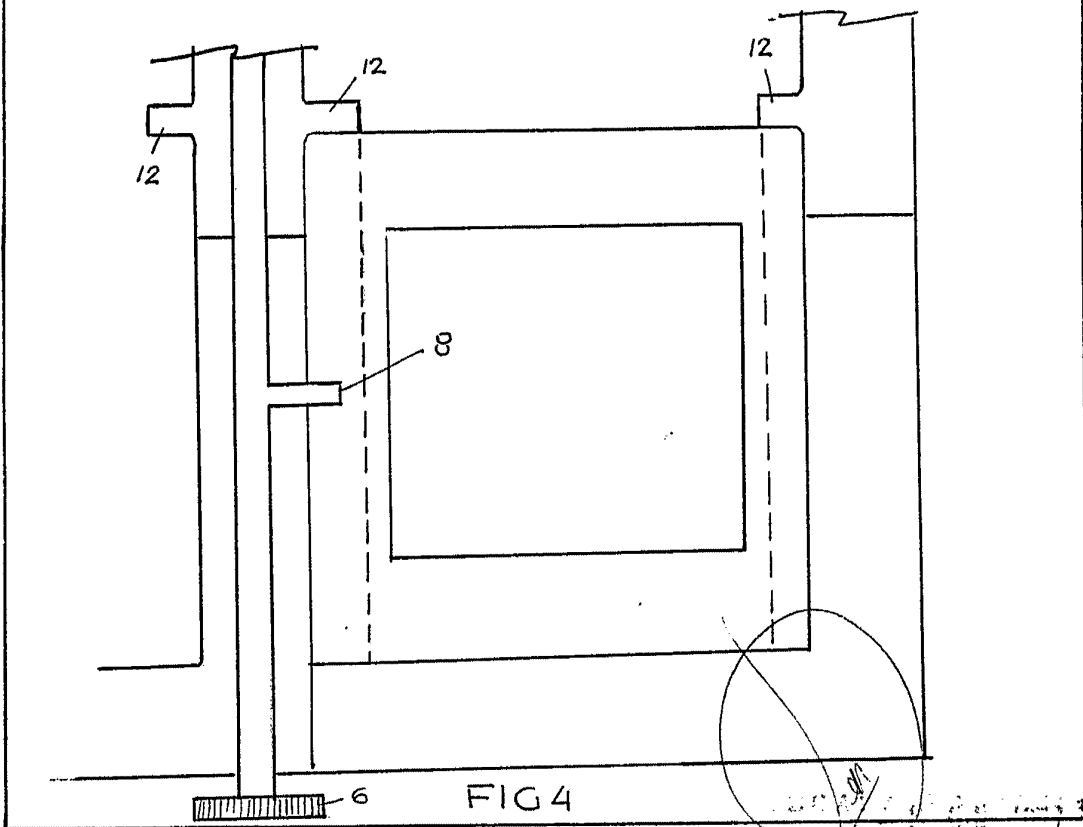
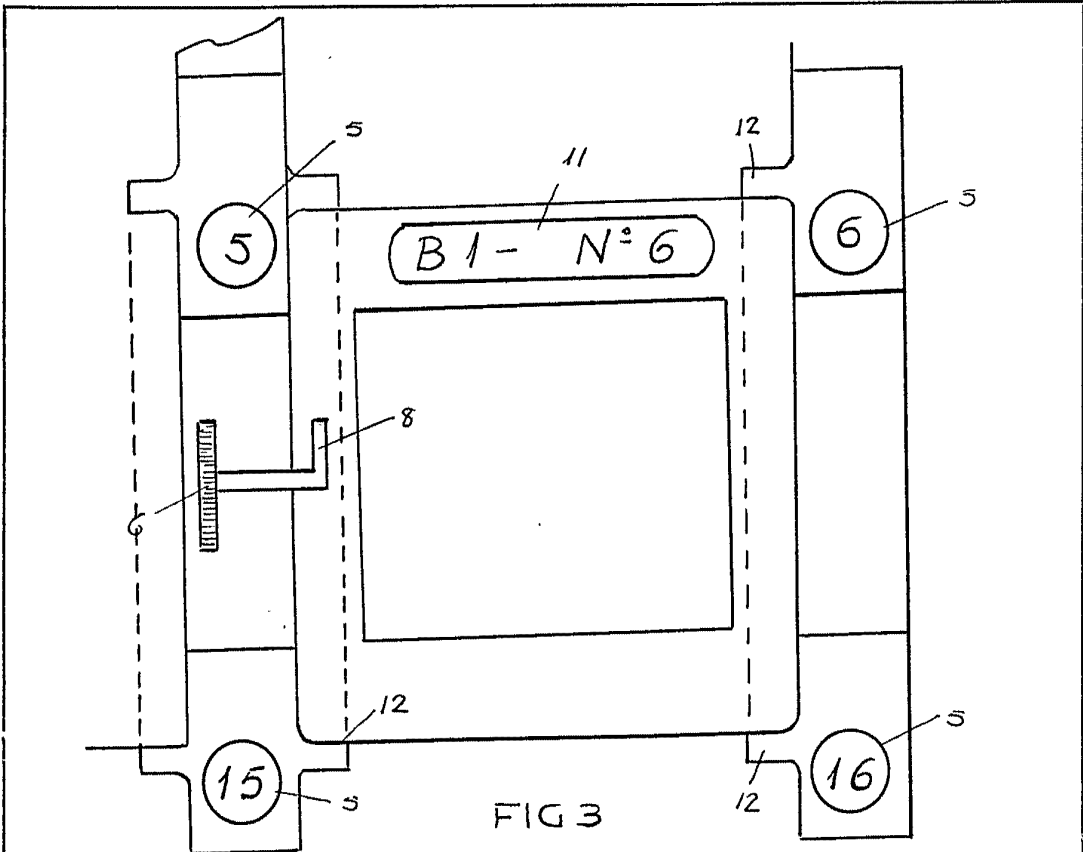


FIG 2



1900 JUN. 1901



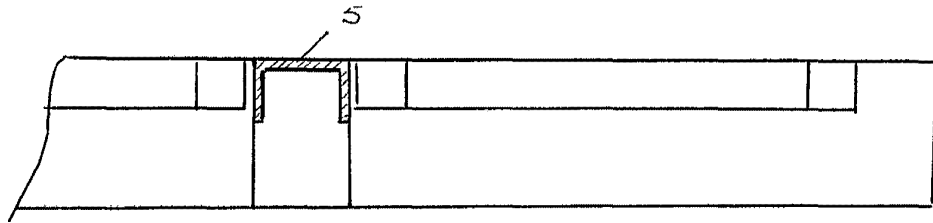


FIG 5

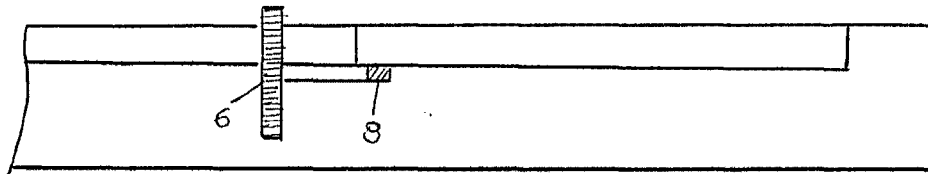


FIG 6

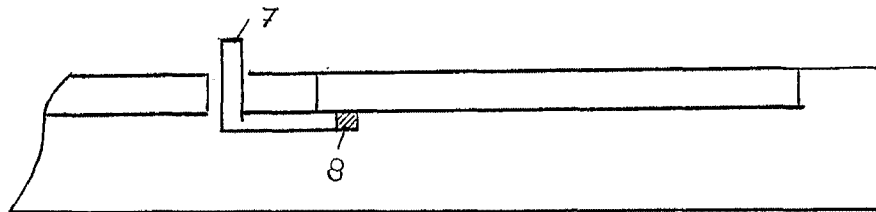


FIG 7

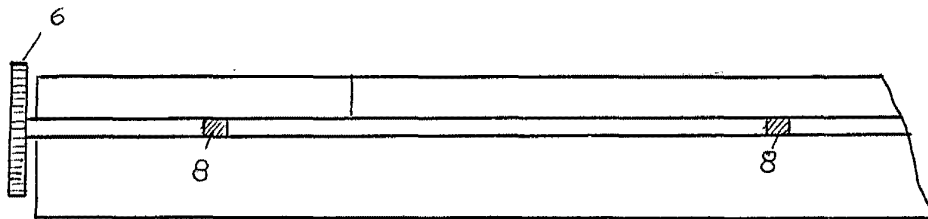


FIG 8

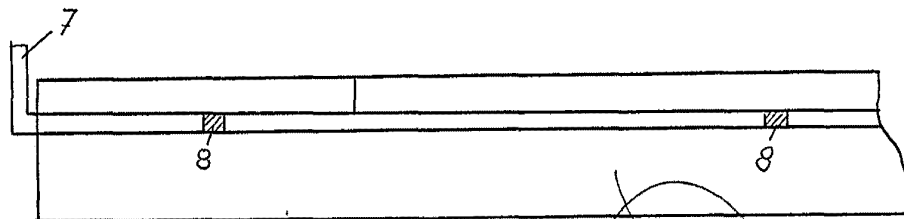


FIG 9

[Handwritten signature and date]
20 Jun. 1911