



20 JUL. 1978

(19) ES	(11) NÚMERO	459611	(10) A1
(21)	(22) FECHA DE PRESENTACION	8-6-77	

Concedido el Registro de acuerdo con los datos que figuran en la presente descripción y según el contenido de la Memoria adjunta.

**PATENTE DE INVENCION**

(30) PRIORIDADES:		
(31) NUMERO	(32) FECHA	(33) PAIS
(47) FECHA DE PUBLICIDAD	(51) CLASIFICACION INTERNACIONAL	(62) PATENTE DE LA QUE ES DIVISIONARIA
	G08B	
(64) TITULO DE LA INVENCION		
EQUIPO DE RAYOS INFRA-ROJOS PARA INSTALACIONES DE PROTECCION Y ALARMA		
(71) SOLICITANTE (S)		
INGENIERIA ELECTRONICA DE SEGURIDAD, S.A. INGELSA.		
DOMICILIO DEL SOLICITANTE		
Edificio Indobuilding-Astygi, San Romualdo s/n - MADRID -		
(72) INVENTOR (ES)		
Don Julio Curieses Vicente, -		
(73) TITULAR (ES)		
(74) REPRESENTANTE		
E. GONZALEZ VACAS, -		

5.- El invento se relaciona en general con las instalaciones destinadas para proporcionar protección y también producir alarma en los locales en que así interesa; más concretamente, y esto a título de nuevo resultado industrial, el invento tiene por objeto un equipo de rayos infra-rojos con destino a dichas instalaciones de alarma y protección.

10.- El equipo propuesto por el invento esencialmente está formado por un emisor de infra-rojos, el cual emite un haz estrecho modulado en amplitud; y por un receptor con filtro de luz visible y sintonizado a la frecuencia del emisor, respondiendo solamente a haces luminosos de infra-rojos modulados a su frecuencia propia, de tal forma que si el haz es interrumpido por un objeto, el receptor genera señal.

15.- Esta disposición se encuentra organizada en una carcasa fabricada con unas formas, tamaño y materiales adecuados.

20.- Un caso práctico de realización y únicamente como ejemplo es el que a continuación se detalla:

En la figura 1ª se representa de forma esquemática una vista en alzado y una vista de perfil, ambas seccionadas, del conjunto montado pudiendo distinguir entre otros los siguientes elementos:

25.- Un soporte base 1, en cuya parte superior va acoplada una pieza 2, en forma de "U" de tal forma que le permite el giro de la misma en sentido horizontal.

30.- En este soporte va acoplada otra pieza 3 que puede girar en sentido vertical con respecto a la pieza 2 y cuya pieza 3 tiene adosado un espejo 4 de baja absorción -

de infra-rojos de tal forma que queda solidario a la misma, formando todo este conjunto el dispositivo de orientación y enfoque.

5.- Una gran ventaja de este dispositivo es la facilidad de instalación y enfoque, pudiendo no ser visible la orientación desde el exterior del equipo.

10.- El soporte base 1 tiene acoplada una pieza 5 en forma de "Z" que a su vez sirve de soporte para una lente 6 de enfoque del haz, que es de un material de alta calidad con formas y dimensiones adecuadas, por ejemplo la forma plano-convexa, dado que presenta la ventaja mecánica de tener un plano de referencia para la determinación del foco. De esta manera el emisor o receptor se sitúa sobre un plano de la pieza 9 a distancia fija del plano de apoyo de dicha lente 6 no siendo necesarios enfoques posteriores del sistema. La lente es autocentrada mediante una pieza 8.

15.- En la parte inferior y a una distancia establecida se acopla otra pieza 9 a la cual va incorporado el circuito electrónico 12, así como el elemento de emisión o recepción 7 de infra-rojos permitiendo dicha pieza 9 tener una referencia clave para el enfoque.

20.- La tapa del soporte base 1 está formada por una pieza 10 que la abarca convirtiéndose el conjunto en un departamento estanco fijándola a dicho soporte 1.

25.- La pieza 10 tiene en su parte superior y enfrentada con el dispositivo de orientación y enfoque, un filtro 11, de rayos infra-rojos.

La carcasa puede estar protegida contra la apertura mediante algún elemento indicado para tal fin.

30.- Como se aprecia en la figura 2 y de una forma -

esquemática, el circuito electrónico 12 (emisor) que comprende:

- 5.- a).- Un filtro y protección de polaridad 13 -- constituido por diodo y condensador de manera que el diodo bloquee la entrada en el caso de polaridad incorrecta; el condensador con la impedancia dinámica del diodo constituye un filtro para el ruido de entrada, desacoplando -- así mismo el ruido generado en el oscilador y evitando su retorno por la línea.
- 10.- b).- Un oscilador 14 que está constituido por -- transistores, resistencias y condensadores; siendo llamado el oscilador del tipo de relajación. El diodo led 3 -- (emisor de infra-rojos) está conectado como carga a uno -- de los transistores, optimizándose de esta manera el consumo de energía. Dicho oscilador genera una onda de corriente desde 0 a un valor máximo, con un bajo ciclo de trabajo, consiguiéndose un alto rendimiento de conversión, sin comprometer la vida del emisor de infra-rojos 3 (diodo de led).
- 15.- La ventaja que se obtiene es que por ser un haz modulado -- es posible sintonizar el receptor inmunizándolo a cualquier otro manual de infra-rojos.
- 20.- c).- Un emisor de infra-rojos (diodo led 15) que está constituido por un diodo emisor de infra-rojos, convencional; por otra parte el circuito está moldeado en resina epoxy, consiguiéndose una alta inmunidad al ruido y protección contra la humedad y ambiente en general.

25.- El receptor, mecánicamente es idéntico al emisor y por lo tanto sólo haremos mención al circuito electrónico que se describe a continuación, haciendo referencia a --

30.- la figura 3.

Comprende dicho receptor todo ello en combinación los siguientes elementos:

- 5.- Un filtro y protección de polaridad 16, constituido por diodo y condensador de manera que el diodo bloquee la entrada en el caso de polaridad incorrecta. El condensador con la impedancia dinámica del diodo constituye un filtro para el ruido de entrada, desacoplando así mismo el ruido generado en el oscilador y evitando su retorno por la línea.
- 10.- Fuente alimentación estabilizada 17.  
Está constituida por resistencias, condensadores y estabilizadores de tensión, cuya misión es generar de la alimentación externa las distintas tensiones y corrientes requeridas por el circuito.
- 15.- Amplificador de corriente alterna sintonizado 18  
La señal procedente del receptor (transistor de infra-rojos) 24 es amplificada por un amplificador operacional realimentado, que dispone de ajuste de ganancia y frecuencia.
- 20.- Demodulador 19 La señal de salida del amplificador es demodulada mediante circuitos realizados con diodos y condensadores obteniéndose una tensión continua proporcional a la señal de salida del amplificador.
- 25.- Amplificador de salida 20.  
Es un amplificador de continua formado por transistores en acople directo, cuya salida ataca a un relé 23, - activándolo en presencia de señal.  
En ausencia de señal se desactiva el relé 23. Esto presenta la ventaja de ser directamente conectable a -
- 30.- un lazo de protección perimetral normalmente cerrado, con

protección inherente frente a desconexiones del equipo o rotura de cables.

Illuminador lateral 21.

5.- Está constituido por un diodo emisor de luz roja, que ilumina lateralmente la lente del receptor. El efecto obtenido es una disminución del índice de reflexión y por tanto una mayor sensibilidad de dicho receptor.

Salida de prueba 22.

10.- El demodulador 19 genera una señal alterna proporcional a la señal de entrada del mismo. Que puede ser conectada a:

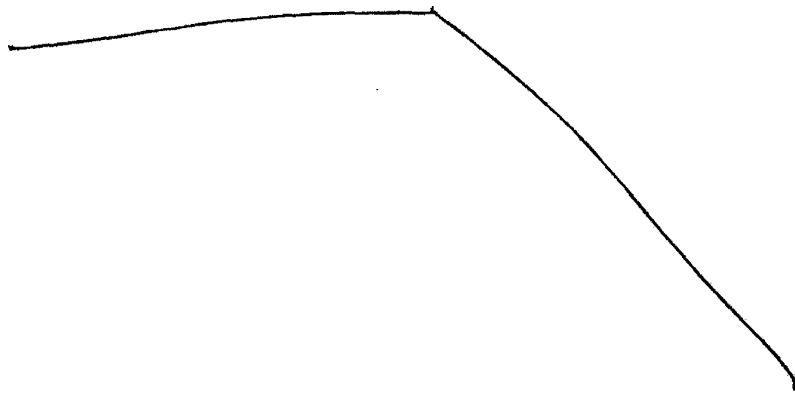
Auriculares, voltímetros, u osciloscopios, para detectar el punto optimo de alineación con el emisor.

15.- Una vez que se ha descrito adecuadamente la naturaleza del invento se hace constar a los efectos oportunos que este no queda limitado rigurosamente a los detalles exactos de esta exposición por cuanto que en él podrán introducirse variaciones de detalle siempre que con ello no se altere el objeto que constituye la invención.

20.-

NOTA

Se declara como de propiedad y novedad el contenido de las siguientes:



REIVINDICACIONES

- 5.- 1.- Equipo de rayos infra-rojos para instalaciones de protección y alarma, que está organizado en una carcasa comportando un conjunto de orientación y enfoque formado por un soporte en forma de "U" capacitado para ser girado horizontalmente sobre la parte superior de la carcasa; un cerco suspendido articuladamente entre los brazos de dicho soporte, un espejo de baja absorción de rayos infra-rojos instalado en dicho cerco.
- 10.- 2.- Equipo de rayos infra-rojos para instalaciones de protección y alarma, según nota 1ª que se caracteriza porque en colaboración con el mecanismo de orientación y enfoque y alojado en la carcasa general se encuentra instalada una lente de enfoque del haz, facultativamente plano-convexa que posee un plano de referencia para la determinación del foco, contando además dicha lente con medios para su autocentrado.
- 15.- 3.- Equipo de rayos infra-rojos para instalaciones de protección y alarma, según nota 1ª que se caracteriza porque en la parte inferior de la carcasa general se encuentra incorporado un circuito electrónico y un elemento emisor o receptor de rayos infra-rojos organizados en un chasis que cuenta con una referencia clave para el enfoque.
- 20.- 4.- Equipo de rayos infra-rojos para instalaciones de protección y alarma, según notas precedentes que se caracteriza porque la carcasa general en la que se organiza todo el sistema se encuentra blindada mediante una tapa que en su parte superior comporta un elemento filtrante que se encuentra enfrentado con el conjunto de orientación y enfoque.
- 25.- 30.- que.

AM

m/e

- 5.- 5a.- Equipo de rayos infra-rojos para instalaciones de protección y alarma, según nota 3a que se caracteriza por contar con un circuito electrónico emisor que posee un filtro y protección de polaridad, constituido por diodo y condensador de manera que el diodo bloquee la entrada en el caso de polaridad incorrecta, constituyendo el condensador, con la impedancia dinámica del diodo, un filtro para el ruido de entrada desacoplando así mismo el ruido generado en un oscilador y evitando su retorno por la línea.
- 10.- 6a.- Equipo de rayos infra-rojos para instalaciones de protección y alarma, según notas 3a y 5a que se caracteriza por un circuito electrónico emisor en el que interviene un oscilador de tipo de relajación que comprende en combinación transistores, resistencias y condensadores, en el cual un diodo emisor de infra-rojos, se encuentra conectado como carga a uno de los transistores y cuyo oscilador, genera una onda de corriente desde cero a un valor máximo.
- 15.- 7a.- Equipo de rayos infra-rojos para instalaciones de protección y alarma, según notas 3a, 5a y 6a, que se caracteriza porque el circuito electrónico incluye un emisor de rayos infra-rojos forzado por un diodo emisor de infra-rojos, estando el circuito moldeado en resina de epoxy de protección.
- 20.- 8a.- Equipo de rayos infra-rojos para instalaciones de protección y alarma, en el cual el equipo electrónico incluye un receptor que comprende en combinación:
- a).- Un filtro y protección de polaridad.
  - b).- Una fuente de alimentación estabilizada.
  - c).- Un amplificador de corriente alterna sintonizado.
- 25.-
- 30.-

*MS*

*ME*

d).- Un demodulador.

e).- Un amplificador de salida.

f).- Un iluminador lateral.

g).- Una salida de prueba.

5.-

9#.- Equipo de rayos infra-rojos para instalaciones de protección y alarma, según reivindicación 8# cuyo equipo receptor cuenta con filtro y protección de polaridad, formado, por diodo y condensador cuyo diodo bloquea la entrada en caso de polaridad incorrecta y el condensador, con la impedancia dinámica del diodo constituye un filtro para el ruido de entrada desacoplando así mismo el ruido generado en el oscilador evitando su retorno por la línea.

10.-

10#.- Equipo de rayos infra-rojos para instalaciones de protección y alarma, según nota 8# cuyo receptor cuenta con una fuente de alimentación estabilizada, constituida por resistencias, condensadores y estabilizadores de tensión, generando la alimentación externa las distintas tensiones y corrientes requeridas por el circuito.

15.-

11#.- Equipo de rayos infra-rojos para instalaciones de protección y alarma, según nota 8# cuyo receptor cuenta con un amplificador de corriente alterna sintonizado que amplifica la señal procedente del receptor (transistor de infra-rojos) y cuyo amplificador operacional realimentado dispone de ajuste de ganancia y frecuencia.

20.-

12#.- Equipo de rayos infra-rojos para instalaciones de protección y alarma, según nota 8# cuyo receptor incluye un demodulador mediante el cual la señal de salida del amplificador es demodulada por medio de circuitos realizados con diodos y condensadores obteniéndose una tensión continua proporcional a la señal de salida del amplificador.

25.-

30.-

- 5.- 138.- Equipo de rayos infra-rojos para instalaciones de protección y alarma, según nota 88 cuyo receptor cuenta con un amplificador de continua salida formado por transistores en acople directo, cuya salida ataca a un relé activándolo en presencia de señal, y que en ausencia de señal se desactiva el relé permitiendo ser directamente conectable a un lazo de protección perimetral normalmente cerrado, con protección inherente frente a desconexiones del equipo o rotura de conductores.
- 10.- 148.- Equipo de rayos infra-rojos para instalaciones de protección y alarma, según nota 88 cuyo receptor cuenta con un iluminador constituido por un diodo emisor de la luz roja, que ilumina lateralmente la lente del receptor.
- 15.- 158.- Equipo de rayos infra-rojos para instalaciones de protección y alarma, según nota 88 en cuyo receptor se encuentra provista una salida de prueba mediante un demodulador que genera una señal alterna proporcional a la señal de entrada del mismo y que puede ser conectada con elementos complementarios, (Auriculares, voltímetros, u osciloscopios) para detectar el punto óptimo de alineación con el emisor.
- 20.- 168.- EQUIPO DE RAYOS INFRA-ROJOS PARA INSTALACIONES DE PROTECCION Y ALARMA.

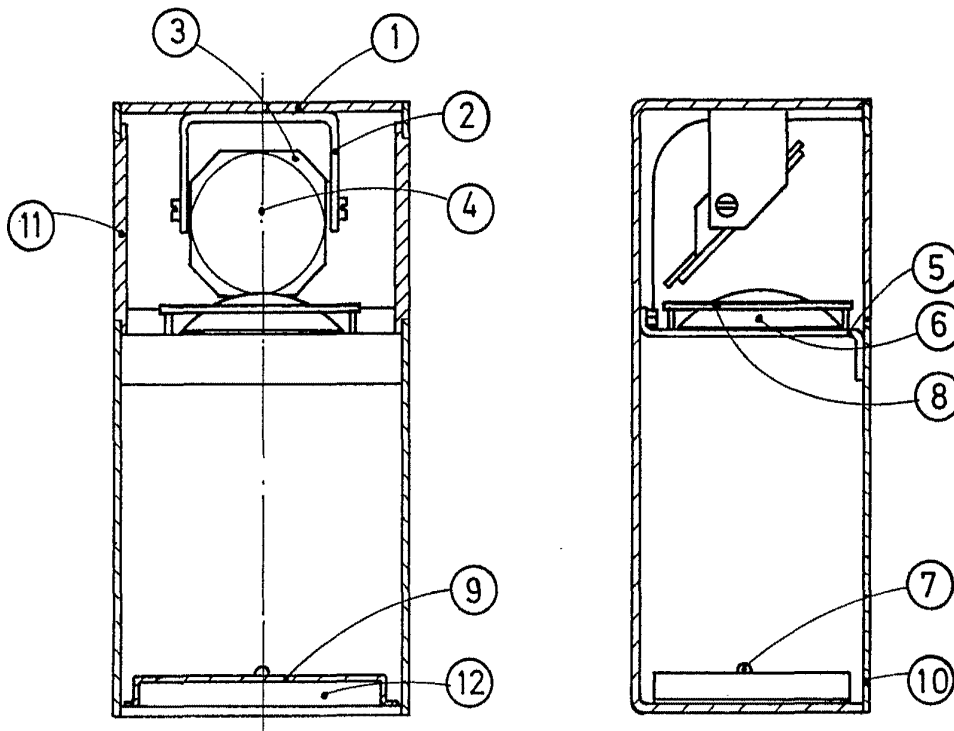
Todo ello conforme se describe y reivindica en la presente memoria que consta de DIEZ hojas, escritas a máquina por una sola de sus caras y dibujos que la ilustran.

Madrid, 8 de Junio 1977

E. GONZALEZ VAGAS  
P. P.



fig.1



Madrid, 8 de Junio 1.977

**E. GONZALEZ VACAS**  
P. P.

fig. 2

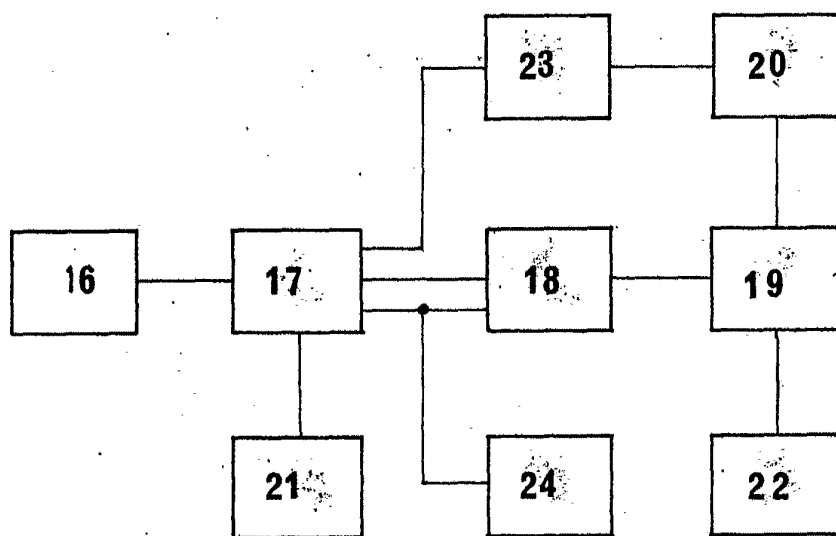


Madrid, 8 de Junio 1.977

**E. GONZALEZ VACAS**  
P. P.

Escala Variable

fig. 3



Madrid, 8 de Junio 1.977

E. GONZALEZ YACAS  
P. P.

Escala Variable