



20 FEB. 1978

ES 459421

FECHA DE PRESENTACION  
2 JUN. 1977

10 A 1

**PATENTE DE INVENCION**

30 PRIORIDADES:		
31 NUMERO	32 FECHA	33 PAIS
47 FECHA DE PUBLICIDAD	51 CLASIFICACION INTERNACIONAL B05B	62 PATENTE DE LA QUE ES DIVISIONARIA
64 TITULO DE LA INVENCION "APARATO PULVERIZADOR ELECTRONICO POR AEROSOL, DE ACCION INTERMI- TENTE REGULABLE".		
71 SOLICITANTE (S)	D. FERNANDO GALLEGO FOJON y D. SILVINO OLIVER LUCAS	
DOMICILIO DEL SOLICITANTE	C/ Purísima, nº 18- 4º BURRIANA (Castellón).- C/ Generalísimo, 28 SAGUNTO (Valencia).-	
72 INVENTOR (ES)	D. FERNANDO GALLEGO FOJON	
73 TITULAR (ES)		
74 REPRESENTANTE	JOSE LOPEZ CORTES	



1977

- 1 -

M E M O R I A D E S C R I P T I V A  
= = = = =

La invención a que nos referimos en el cuerpo de la presente memoria descriptiva y con el auxilio de los dibujos complementarios que se acompañan, trata de un nuevo aparato pulverizador, totalmente electrónico que actúa por aerosol en forma intermitente con posibilidad de regulación por parte del usuario, actuando éste aparato en forma automática lanzando disparos del producto contenido en el aerosol cada espacio de tiempo programado, siendo asimismo variable la intensidad de cada pulverización, utilizándose preferentemente el aparato que nos ocupa en los cuartos de baño y aseo y en variedad de establecimientos, dependencias, bancos y en general en donde se requiera obtener una pulverización automática a efectos de desinfección, ambientación o perfumado de locales en los que se requiera su utilización, habiéndose proyectado para su total autonomía puesto que el conjunto del aparato está provisto de pilas para su perfecto funcionamiento con un mínimo consumo propio dada su realización totalmente electrónica, siendo imposible cualquier tipo de roturas por desgastes de materiales, por cuyas razones conjuntamente con las cualidades de novedad y utilidad práctica que concurren en el aparato pulverizador objeto de la invención, se estima con fundamento suficiente para obtener el privilegio de exclusividad que se solicita, en lo referente a su fabricación y venta por los titulares,

La introducción del sistema totalmente electrónico  
..../..



del aparato al sistema de disparo que constituye el objeto de la invención, nos hace crear un equipo totalmente compacto electrónico, en línea de aplicación de los circuitos más modernos tipo CMOS que se caracterizan por su reducido consumo y excelente fiabilidad, al mismo tiempo que se reduce el espacio del equipo, ya que dicho conjunto electrónico puede ir montado en una placa de circuito impreso de reducidas dimensiones.

En líneas generales, de circuito electrónico incorporado en el aparato pulverizador que nos ocupa, se compone de un generador de impulsos, un divisor de impulsos y un monostable de excitación.

Un temporizador que es en realidad el circuito en cuestión, tiene como misión la medida del tiempo para un determinado fin, en nuestro caso para disparar una electroválvula ó electroimán. Entonces, todo temporizador está basado en un conteo ó suma de tiempos (impulsos), la suma de éstos impulsos daran un tiempo final, la misión de generar estos impulsos positivos rectangulares (Clock), está regida por un circuito formado por tres inversores en montaje oscilador que basculan en función de una red de realimentación formada por un grupo de condensador y potenciómetro; un cuarto inversor invierte la señal y amplifica la misma, En todo sistema medido de tiempo, la estabilidad y exactitud del mismo la determina la frecuencia, de forma que a frecuencias más altas, la exactitud es mayor; en nuestro caso la exactitud no es esencial, pero obtener un impulso de cada quince minutos para accionar la electroválvula, sería muy dificultoso, puesto que el condensador anteriormente mencionado tendría que

..../..



tener una capacidad muy alta y el potenciómetro un valor muy elevado, por éste motivo se opta por dividir la frecuencia del oscilador por un contador binario, cuya misión tal como lo dice su nombre, es efectuar un conteo de impulsos obteniéndose en sus salidas diferentes valores en función del número de impulsos recibidos a la entrada del mismo, es decir (ampliando su explicación), que el circuito integrado contador, consta de una entrada y diferentes salidas e interiormente efectuá un conteo de los impulsos de entrada siempre en lenguaje binario y cada salida es correspondiente a una suma en dicho binario, es decir, cuando en la entrada se reciben, por ejemplo 32 impulsos, se activa una de las salidas y cuando llega a 512 impulsos, se activa otra salida, y así sucesivamente, de forma que está segunda salida por ejemplo, permanece en el nivel 0 hasta que en la entrada se recibe el impulso 512; luego observamos que se ha producido una división ya que 512 impulsos del oscilador, se han transformado en 1 en la salida prevista del divisor, entonces si la frecuencia del oscilador la situamos en 1 impulso / 2 segundos, obtenemos  $512 \times 2$  igual a  $1.024/60$  que corresponde a 17 minutos, es decir cada 17 minutos obtendremos un impulso de salida, y si por ejemplo pasamos a una frecuencia de 1 impulso / 30 segundos, entonces tendremos  $512 \times 30$  que corresponden a  $15360 / 60$  igual a 256 minutos/60 correspondientes a 4,27 horas, de forma que obtenemos entonces un impulso en la salida prevista, al cabo de 4'27 horas de conteo, ó bien ya que en las varias salidas se obtienen diferentes valores suma, función de ..../..

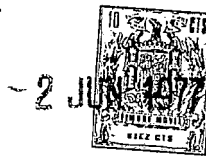


entrada (impulsos recibidos); entonces elegimos una frecuencia fija del oscilador, por ejemplo un impulso /8 segundos, en las distintas salidas, pasarán del valor 0 a 1 sucesivamente en función de la suma binaria de los impulsos de la entrada, obteniéndose los siguientes valores:

- 128x8= 1024 seg./60  $\simeq$  17 min.  $\simeq$  1/4 h.
- 256x8= 2048 seg./60  $\simeq$  34 min.  $\simeq$  1/2 h.
- 512x8= 4096 seg/60  $\simeq$  68 min.  $\simeq$  1 h.
- 1.024x8=8192 seg/60  $\simeq$  136 min.  $\simeq$  2,28 h.
- 2.048x8=15.384 seg/60  $\simeq$  273 min.  $\simeq$  4,55 h.

Luego para una frecuencia fija del oscilador y mediante un conmutador que selecciona una de las diferentes salidas, obtenemos el impulso correspondiente a su división binaria y por consiguiente una gama de temporizaciones diferentes.

Un estudio adaptativo de este circuito al cometido que se le ha programado que es disparar un "Spray" en función de un tiempo, mas hace pensar en un tiempo minimo de disparo a disparo, con un intervalo de 15 minutos aproximadamente y un máximo que es indeterminado que éste seria función del usuario pero que podría ser de 4 horas para una efectividad real del producto contenido en el "sprey", entonces tenemos que 1/4 hora = 15 minutos mínimo y 4 horas = 240 minutos máximo; es decir, que variando la frecuencia del oscilador de 2 segundos a 30 segundos se obtiene un tiempo de programación de 15 minutos a 4 horas con sus intervalos intermedios regulables de 1/2 hora, 1 hora, 1 y 1/4 hora, y así

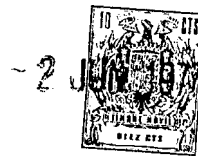


hasta 4 horas, tan solo variando la posición del cursor del potenciómetro apropiado al caso.

Una vez obtenido el impulso temporizado que le llamaremos de mando, éste impulso lo aplicamos a un circuito monoestable llamado así porque pasa a un estado de 0 a 1 al recibir un impulso en su entrada, obteniéndose a su salida un impulso basculado de 0 a 1 y de nuevo de 1 a 0 gobernado por un segundo condensador y otro potenciómetro variable, obteniéndose diferentes tiempos de basculamiento en la salida del monoestable que constituye un elemento dosificador electrónico para la dosificación de la cantidad del producto en cada disparo.

El impulso así obtenido lo aplicamos a un circuito de salida ó potencia capaz de gobernar la electroválvula; este circuito está formado por dos transistores en un montaje "Darlington" de forma que la señal de salida del monoestable se aplica a través de una resistencia, a la base de un transistor excitador, cuyo colector está unido al positivo de la batería y cuyo emisor aplica a la base de un segundo transistor de potencia, cuyo emisor a su vez se conecta al negativo y su colector a través del electroimán de disparo del "spray", a la línea en positivo,

Cabe destacar en éste tipo de montaje del circuito, que el consumo del mismo es muy bajo y por ello, la duración en servicio de las pilas es muy larga, siendo éste factor muy importante ya que se elimina el inconveniente del cambio de pilas con frecuencia; un estudio de consumos en función de la frecuencia del oscilador arroja los datos siguientes en estado



de reposo (Electroválvula no activada).

Amperios corriente continua para 1 impulso/2 segundos =  $325 \div 400 \mu A$ , resultando un promedio de  $365 \mu A$ .

Amperios corriente continua para 1 impulso/30 segundos =  $200 \div 300 \mu A$ , resultando un promedio de  $250 \mu A$ .

Amperios corriente continua activada la electroválvula, un total de 350mA.

Para una mejor comprensión de las características generales anteriormente expuestas, se acompañan tres láminas de dibujos que nos muestran gráficamente representado, un caso de realización práctica del aparato pulverizador electrónico por aerosol de acción intermitente regulable objeto de la invención, haciendo constar que dada la condición eminentemente informativa de los dibujos en cuestión, las figuras diseñadas en ellos, deberán ser examinadas con el más amplio criterio y sin carácter limitativo de parte alguna.

Las figuras representadas en las tres láminas de dibujos que se acompañan, exponen como a continuación se especifica:

Figura 1.- Esquema general del circuito electrónico incorporado en el aparato, observándose a trazos intermitentes los circuitos integrados modelo C.MOS correspondientes al generador de impulsos (oscilador), contador binario (divisor) y monoestable, llevando incorporado un condensador y potenciómetro por medio de los cuales se permite la regulación del tiempo entre dos disparos, consecutivos por medio de cursores accionables por el usuario permitiéndose cualquier tipo de ajuste en cualquier momento.



Figura 2.- Esquema general de otro circuito electrónico acoplable al aparato, con la diferencia al de la figura 1, que a la salida del contador, binario existen una serie de contactos accionables desde el exterior a través de una botonera, prefiando el tiempo entre dos disparos consecutivos sin mayor ajuste.

Figura 3.- Proyección frontal general del aparato pulverizador electrónico motivo de la invención, observándose la situación de la boquilla para pulverización del contenido del aerosol, el circuito electrónico integrado, el conmutador de programación de los disparos por tiempos, el mando para la duración de cada pulverización, el pulsador para comprobar la carga de baterías y el interruptor general.

Figura 4.- Vista frontal del aparato de dimensiones más reducidas, incorporándose la placa con el circuito electrónico portador de los circuitos integrados, en un hueco entre las pilas precisamente debajo del spray ó aerosol, siendo los potenciómetros de acción rotativa.

Figura 5.- Proyección frontal del aparato pulverizador con la variante de llevar incorporada una botonera que al ser accionado uno de éstos botones que permanece enclavado, actúa sobre el circuito produciendo pulverizaciones cada espacio de tiempo programado por el botón pulsado por el usuario.

Figura 6.- La misma vista que la figura 5 pero con una mayor simplicidad de la botonera que en éste caso únicamente permite tres tiempos distintos entre dos disparos consecutivos.

Al objeto de facilitar la localización de las -



diferentes partes que constituyen éste aparato pulverizador electrónico por aerosol de acción intermitente regulable, se han incorporado acotaciones numéricas en las figuras de las tres hojas de dibujos que se acompañan, relacionadas con las descripciones que de sus características y funcionamiento se realizan a continuación siendo -1- el recipiente, ó caja portador del aparato en su conjunto, presentando en su fondo, el alojamiento -2-, en donde se ubica el recipiente -3- del aerosol, incorporándose en las cavidades -4- del fondo, el grupo de pilas -5- que suministran el fluido eléctrico necesario para la alimentación del circuito y de la válvula de disparo.

En la parte inferior del alojamiento -2- que contiene el recipiente del aerosol existe la pared inclinada -6- para facilitar la ubicación del propio aerosol, hasta quedar apoyado sobre el tabique -7-, en cuyo caso queda introducida su válvula, dentro del cuerpo de válvula para la descarga automática.

En el interior del recipiente -1-, se dispone la placa -8- en la que se aplican los distintos elementos del circuito electrónico, compuestos por el circuito integrado -9- que actúa de oscilador generando los impulsos, para lo cual interiormente comprende el grupo de inversores de entrada -10- y otro inversor de salida -11- que amplifica e invierte la señal; éste oscilador -9-, actúa en función del programador -12- accionable por el usuario, junto al que se encuentra el condensador -13- y enseriado el potenciómetro

../..



-2-

- 9 -

-14- y resistencia -15-. La salida del oscilador -9-, se conecta al circuito integrado -16- que constituye un contador binario provisto de diferentes salidas e interiormente efectúa un conteo de los impulsos de entrada siempre en lenguaje binario y cada salida es correspondiente a una suma en dicho binario, pasando seguidamente al circuito integrado -17- monoestable disponiendo la resistencia -18- a positivo.

Entre el circuito monoestable -17- y la conexión a positivo, se encuentra el dosificador -19- accionable por el usuario con el que se permite regular la duración de cada disparo del aerosol (tiempo de válvula abierta), llevando enseriado el potenciómetro -20- de regulación, y el condensador -21-.

La salida del circuito integrado monoestable -17-, se conecta con interposición de la resistencia -22-, la base del transistor -23-, y por una derivación en la que se encuentra la resistencia -24-, se conecta a positivo con interposición del pulsador -25- para comprobar el nivel de carga de la batería, conectándose el emisor del transistor -23-, a la base del transistor -26-, formando un circuito de potencia sistema "Darlington", encontrándose el colector del transistor -23- conectado a positivo, y el colector del transistor -26- asimismo a positivo llevando en el circuito, la electroválvula de disparo -27-, presentando en la conexión positiva de las baterías, el interruptor general -28- para la puesta en servicio ó parada.

En la figura 4, se incorpora el programador -12- y

../..



el dosificador -19'-, de acción rotativa simplificando el conjunto y ahorrando un considerable espacio.

5 Como variante de realización en lo que respecta a los tiempos entre dos disparos consecutivos del aerosol, se sustituye el programador -12- por la botonera -29- accionable por el usuario, y el contador binario -16-, se dispondrán las salidas provistas de contactos -30-, para que al ser accionado uno de los pulsadores de la botonera -29-, se cierre el circuito en el impulso de salida previsto a éste

10 tiempo, luego para una frecuencia fija del oscilador y mediante un conmutador que selecciona una de las diferentes salidas, obtenemos el impulso correspondiente a su división binaria y por consiguiente una gama de temporizaciones diferentes, siendo variables éstas según se observa en la figura 6, en

15 la que existe la botonera -31- de solo tres valores para programar tiempos de por ejemplo 1/4, 1/2 y 1 hora de intervalo entre dos disparos.

Estimando ámpliamente descritas todas y cada una de las partes que constituyen éste aparato pulverizador electrónico por aerosol de acción intermitente regulable, solamente nos resta manifestar la posibilidad de que sus distintas partes puedan ser fabricadas en variedad de materiales, tamaños y formas, pudiendo igualmente introducirse en su constitución, aquellas variaciones de tipo constructivo que la

25 práctica aconseje, siempre y cuando las mismas no sean capaces de alterar los puntos esenciales de que es objeto la presente Patente de Invención.

../..



REIVINDICACIONES  
=====

Los puntos nuevos y de propia invención que representan para su reivindicación en ésta Patente de Invención, son:

1º Aparato pulverizador electrónico por aerosol

5 de acción intermitente regulable, esencialmente caracterizado por comprender un circuito electrónico compuesto por tres circuitos integrados que actúan el primero como generador de impulsos, el segundo como divisor de impulsor y el tercero es un monoestable de excitación, de forma que el

10 temporizador que es en realidad el circuito en cuestión, tiene como misión la medida del tiempo, para un determinado fin, y en éste caso para disparar una electroválvula ó electroimán, y como todo temporizador está basado en un conteo ó suma de tiempos (impulsos), la suma de éstos impulsos

15 darán un tiempo final, siendo la misión de generar éstos impulsos positivos rectangulares, la composición de un circuito formado por tres inversores en montaje oscilador que basculan en función de una red de realimentación formada un condensador y potenciómetro; un cuarto inversor invierte la

20 señal y amplifica la misma, optándose por dividir la frecuencia del oscilador por medio de un contador binario cuya misión ya lo dice su nombre, es efectuar un conteo de impulsos obteniéndose en sus salidas diferentes valores en función del número de impulsos recibidos a la entrada del mismo, de

2 JUN 1977



- 12 -

forma que el circuito integrado contador consta de una entrada y diferentes salidas, efectuando interiormente un conteo de los impulsos de entrada siempre en lenguaje binario y cada salida es correspondiente a una suma en dicho binario, es decir, cuando en la entrada se reciben un número determinado de impulsos, se retira la salida correspondiente y cuando llega a otro número de impulsos, se activa otra salida y así sucesivamente, de modo que una vez obtenido el impulso temporizado que le llamaremos de mando, éste impulso lo aplicamos a un circuito integrado monoestable llamado así porque pasa a un estado de 0 a 1 al recibir un impulso en su entrada obteniéndose a su salida un impulso basculado de 0 a 1 y de nuevo de 1 a 0 gobernado por un condensador y potenciómetro variando éstos valores en nuestro caso con un condensador fijo y potenciómetro variable, se obtienen diferentes tiempos de basculamiento en la salida del monoestable, obteniéndose la dosificación de cantidad del producto, y para ello, el impulso así obtenido lo aplicamos a un circuito de salida o potencia capaz de gobernar la electroválvula, estando formado este circuito por dos transistores en un montaje "Saslington", efectuándose la conexión de forma que la señal de salida del monoestable se aplica a través de una resistencia a la base de un transistor (excitador) cuyo colector está unido a la línea en positivo y cuyo emisor ataca la base de otro transistor de potencia cuyo emisor está conectado a la línea en negativo y su colector a través del electroimán de disparo del

../..



aerosol, a la línea en más.

2º Aparato pulverizador electrónico por aerosol de acción intermitente regulable según la precedente reivindicación, esencialmente caracterizado porque el contador binario como divisor de impulsos, presenta a sus diferentes salidas diferentes valores suma que están en función de entrada de los impulsos recibidos, eligiéndose entonces una frecuencia fija del oscilador de un impulso cada número determinado de segundos, y así las salidas del contador binario pasarán del valor 0 al 1 sucesivamente en función de la suma binaria de los impulsos de la entrada en el contador binario, luego para una frecuencia fija del oscilador y mediante un conmutador en el exterior de aparato accionable por el usuario, se selecciona una de las diferentes salidas, obteniéndose el impulso correspondiente a su división binaria y por consiguiente una gama de temporizaciones diferente sin regulaciones intermedias.

3.- "APARATO PULVERIZADOR ELECTRONICO POR AEROSOL, DE ACCION INTERMITENTE REGULABLE".

De conformidad en un todo en lo esencial y fines

..//..

2 JUN 1977

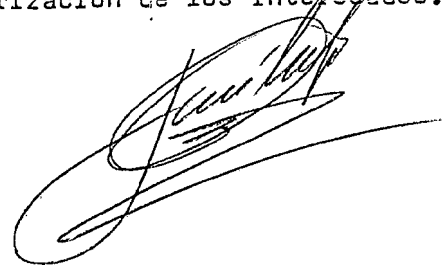
- 14 -

industriales a lo descrito en la precedente memoria descriptiva y gráficamente representado en los adjuntos planos para su mejor comprensión.

Esta memoria consta de CATORCE hojas escritas ó mecanografiadas por una sola cara a doble espacio.

Madrid. 2 JUN 1977

Por autorización de los interesados.





- 2 JUN 1977

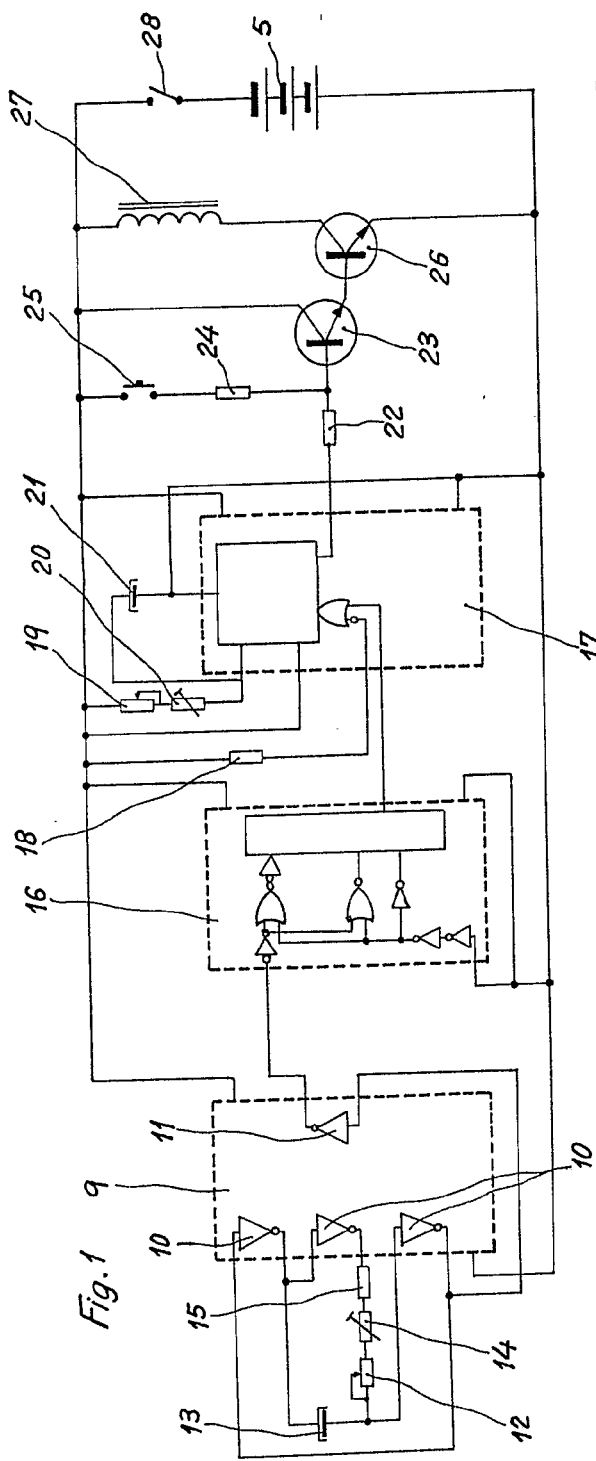


Fig. 1

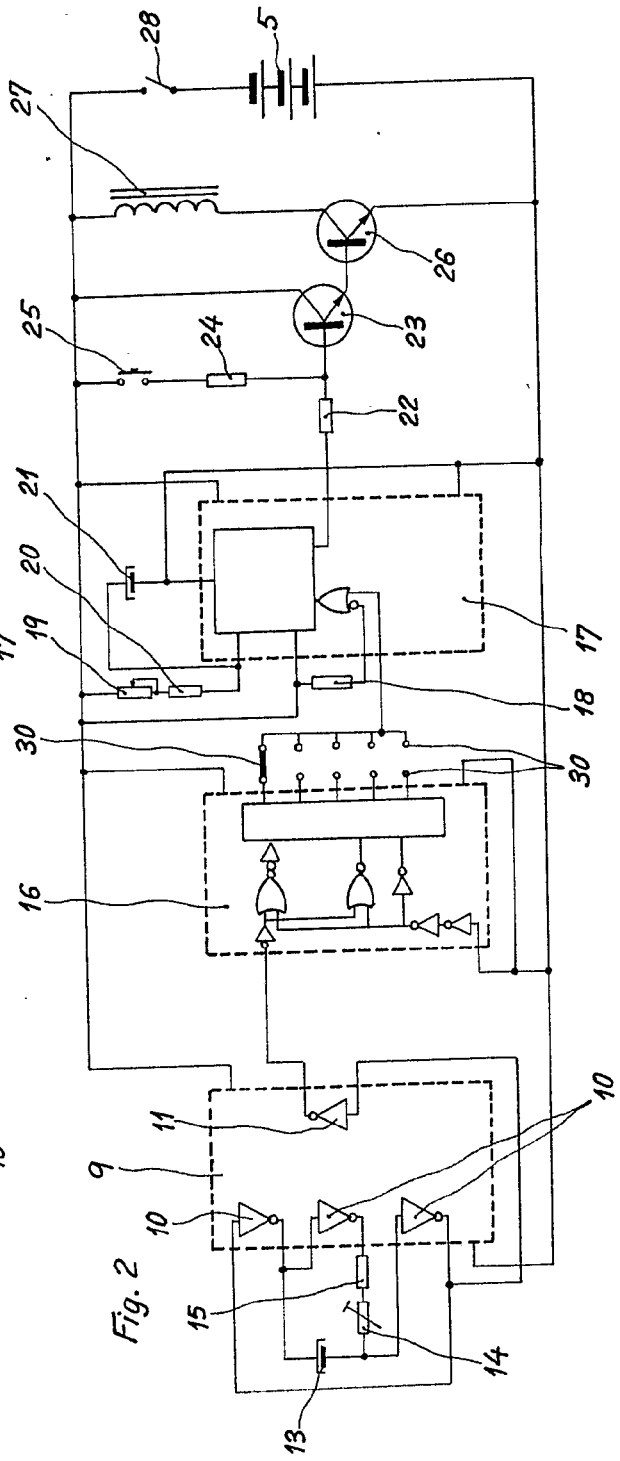
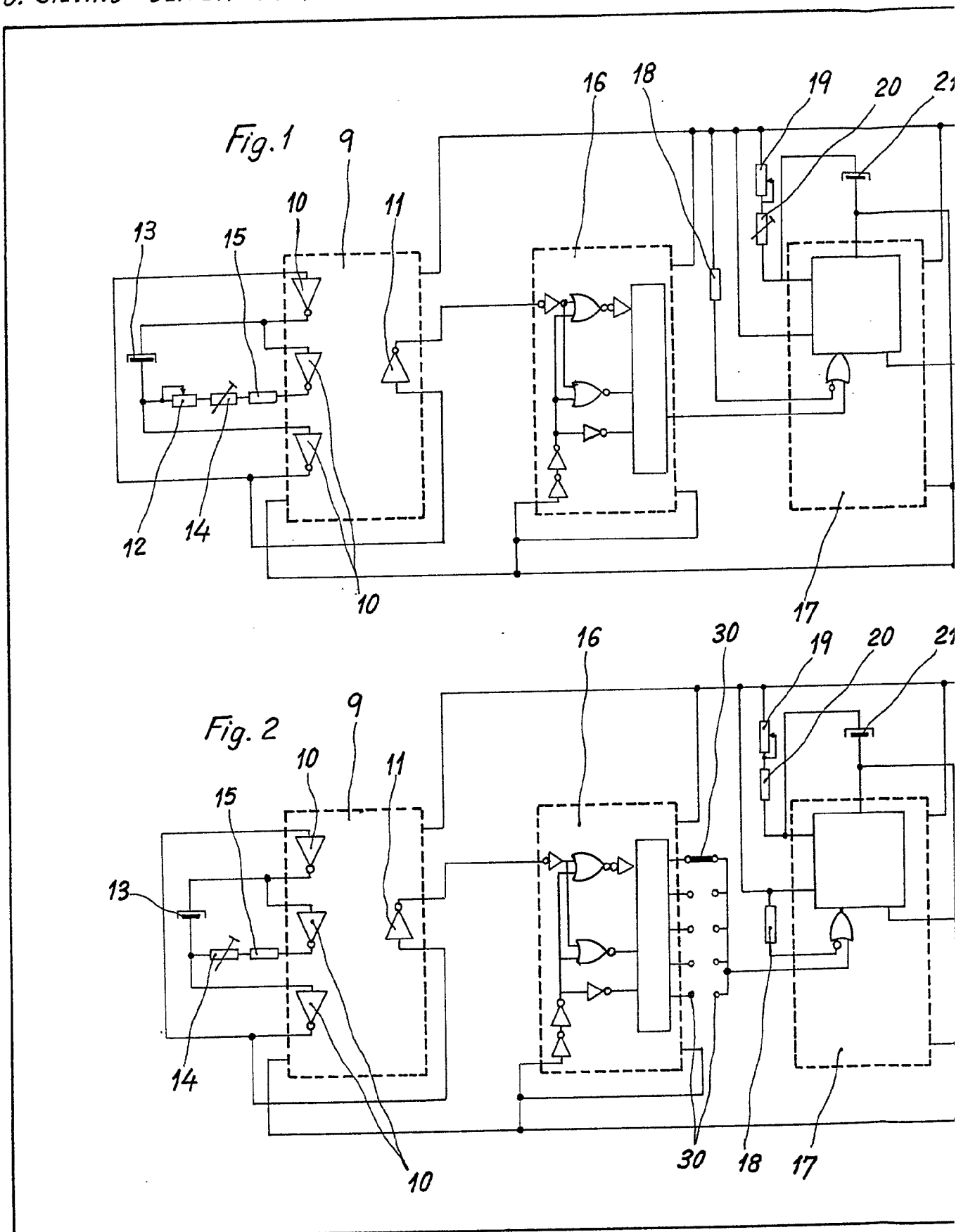
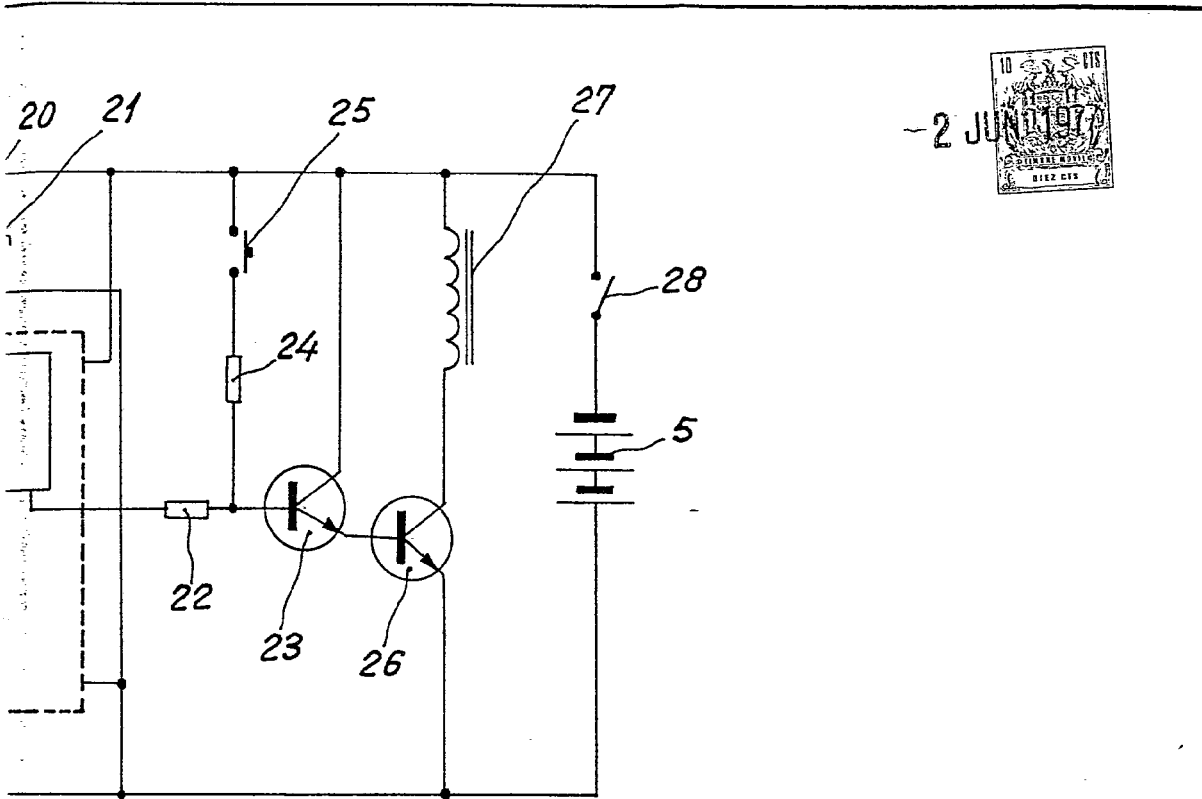


Fig. 2

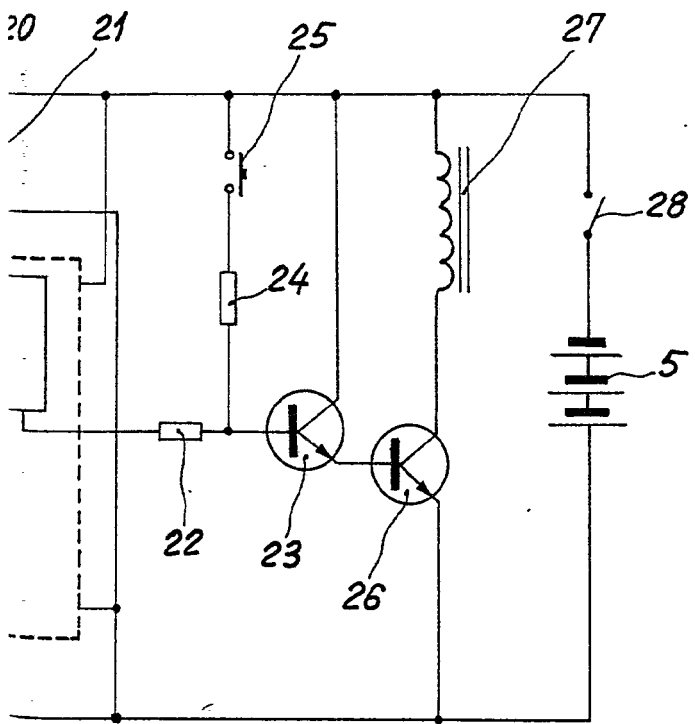
Escala variable  
MADRID - 2 JUN 1977  
*[Handwritten signature]*

D. FERNANDO GALLEGO FOJON  
D. SILVINO OLIVER LUCAS



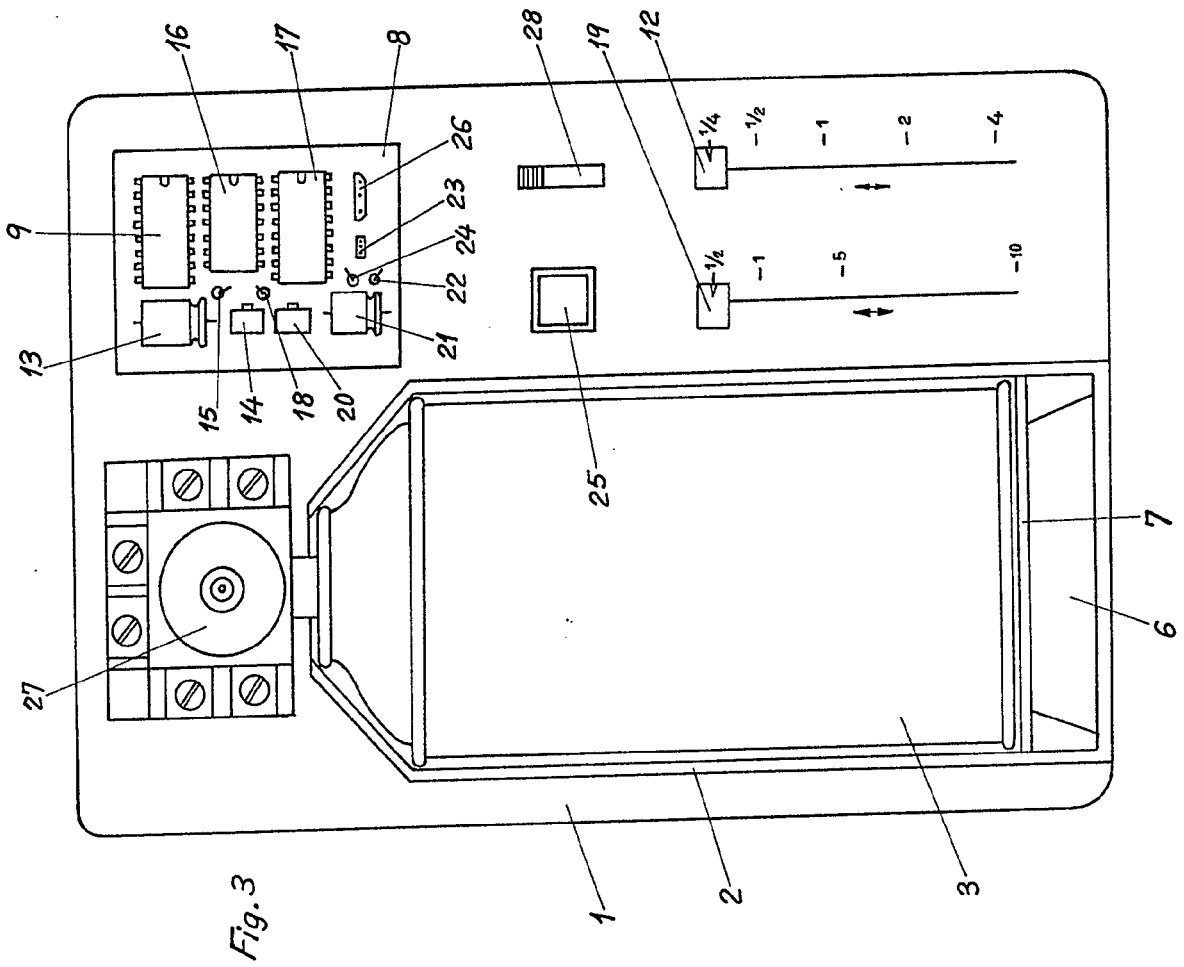
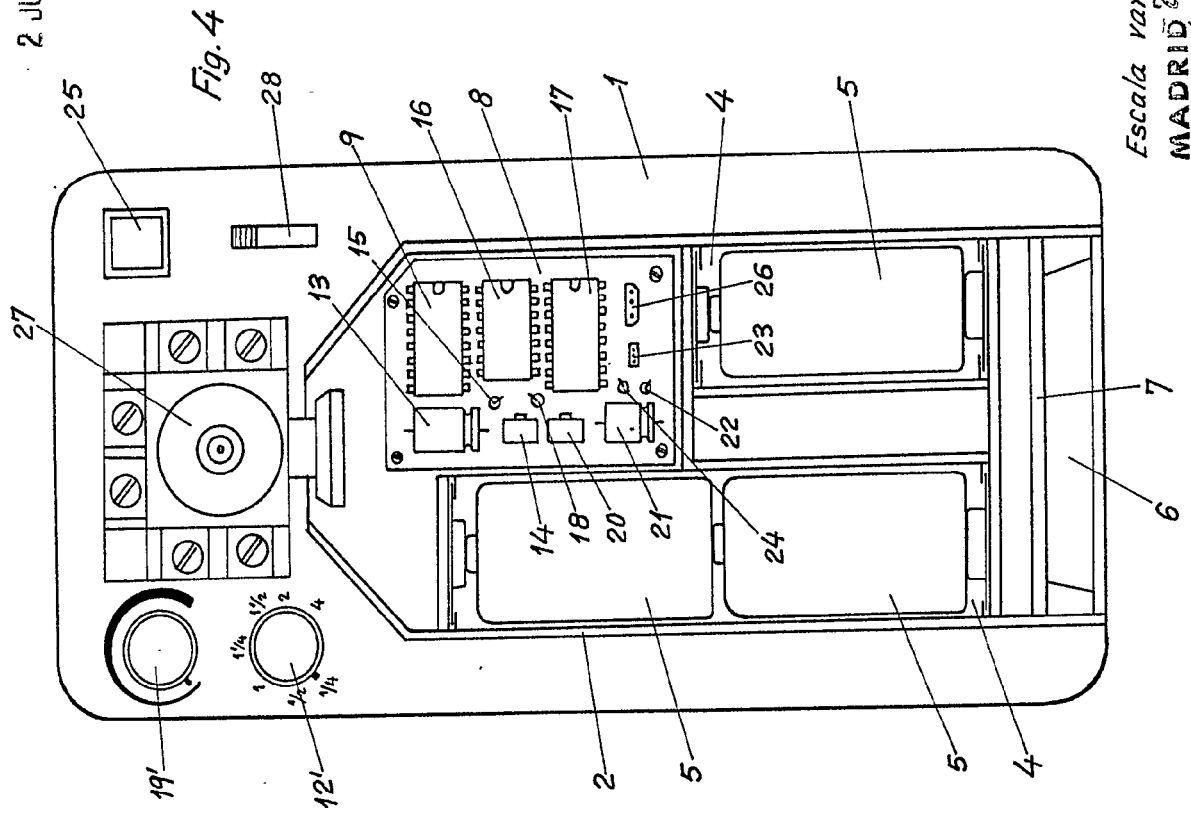


10 618  
-2 JUN 1977  
DIEZ CTS



Escala variable  
MADRID - 2 JUN 1977

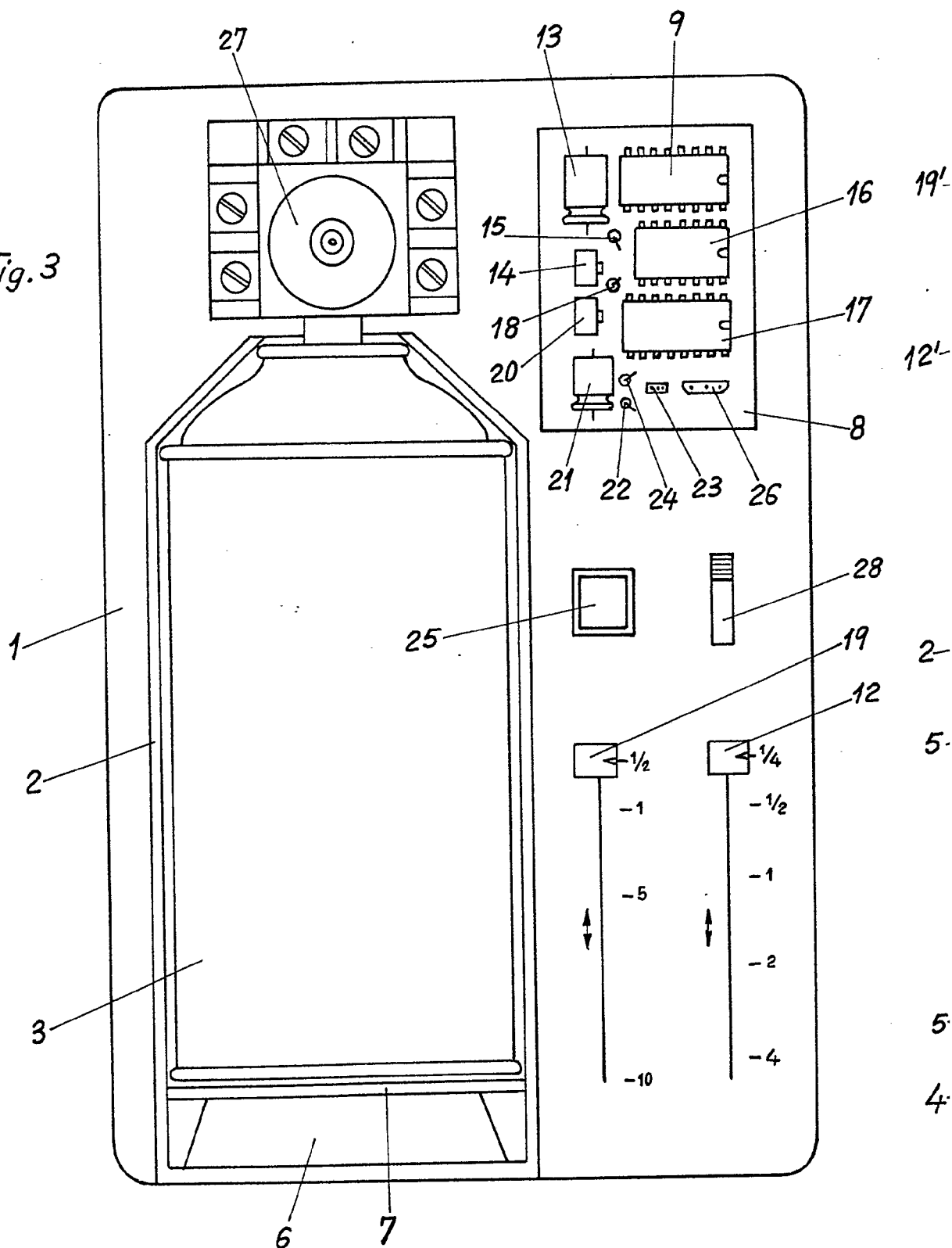
2 JUN 1977



Escaleta variable  
MADRID 2 JUN 1977

D. FERNANDO GALLEGO FOJON  
 D. SILVINO OLIVER LUCAS

Fig. 3



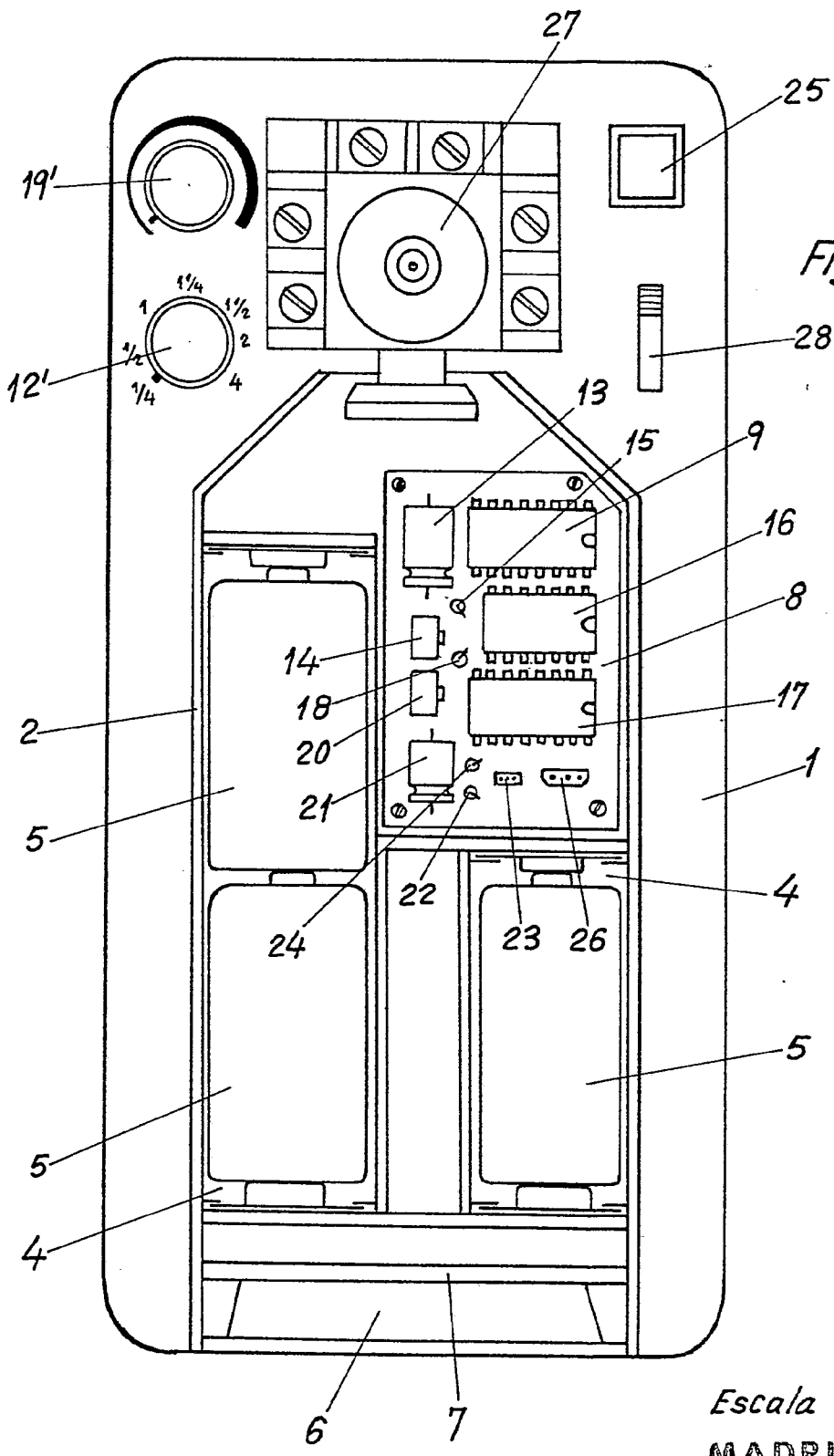


Fig. 4

Escala variable  
MADRID 2 JUN 1977

2 JUN 1977

Fig. 6

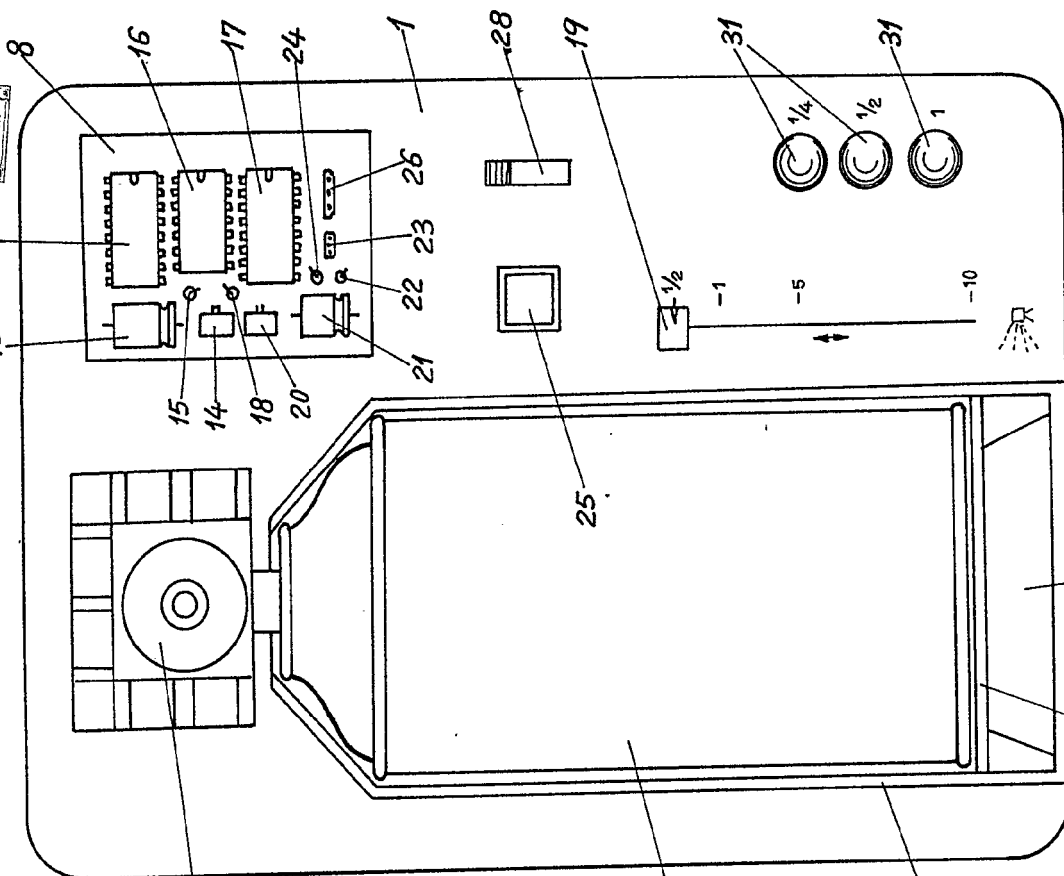
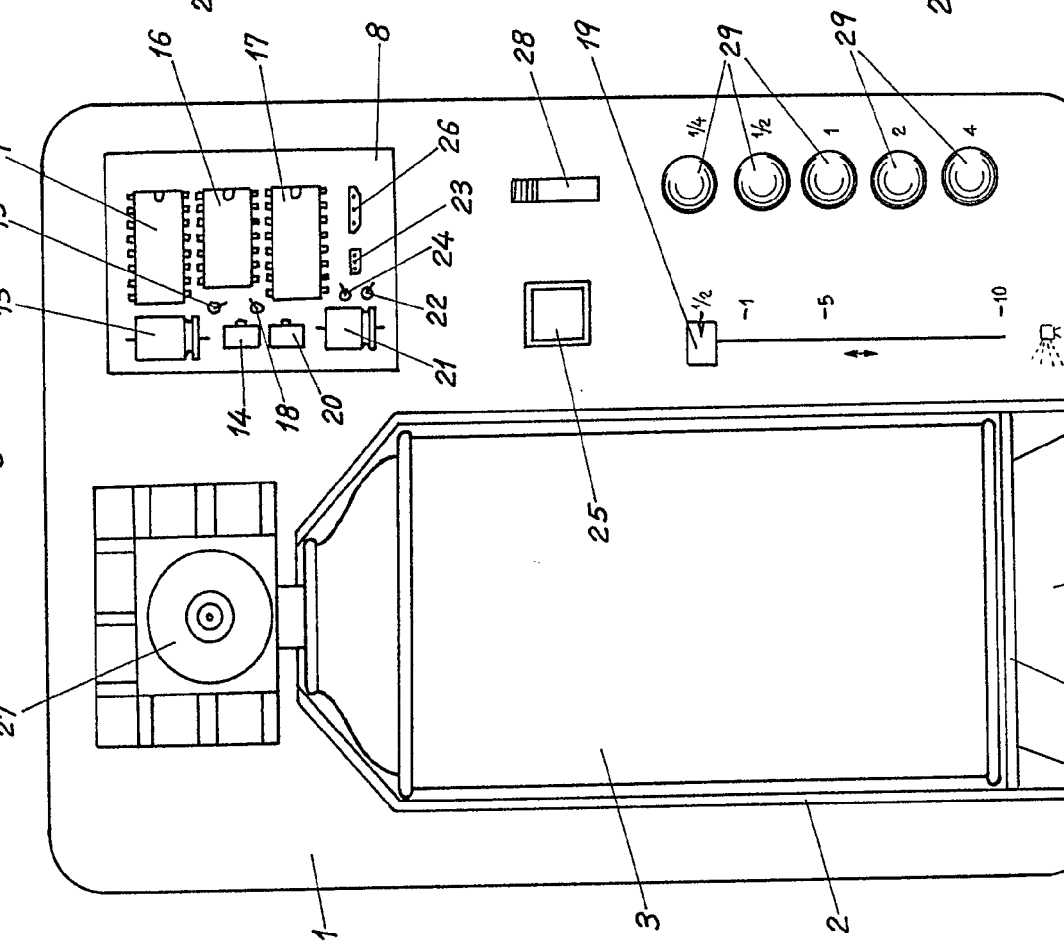


Fig. 5



Escala variable  
MADRID. - 2 JUN 1977

*[Handwritten signature]*

D. FERNANDO GALLEGO FOJON  
D. SILVINO OLIVER LUCAS

Fig. 5

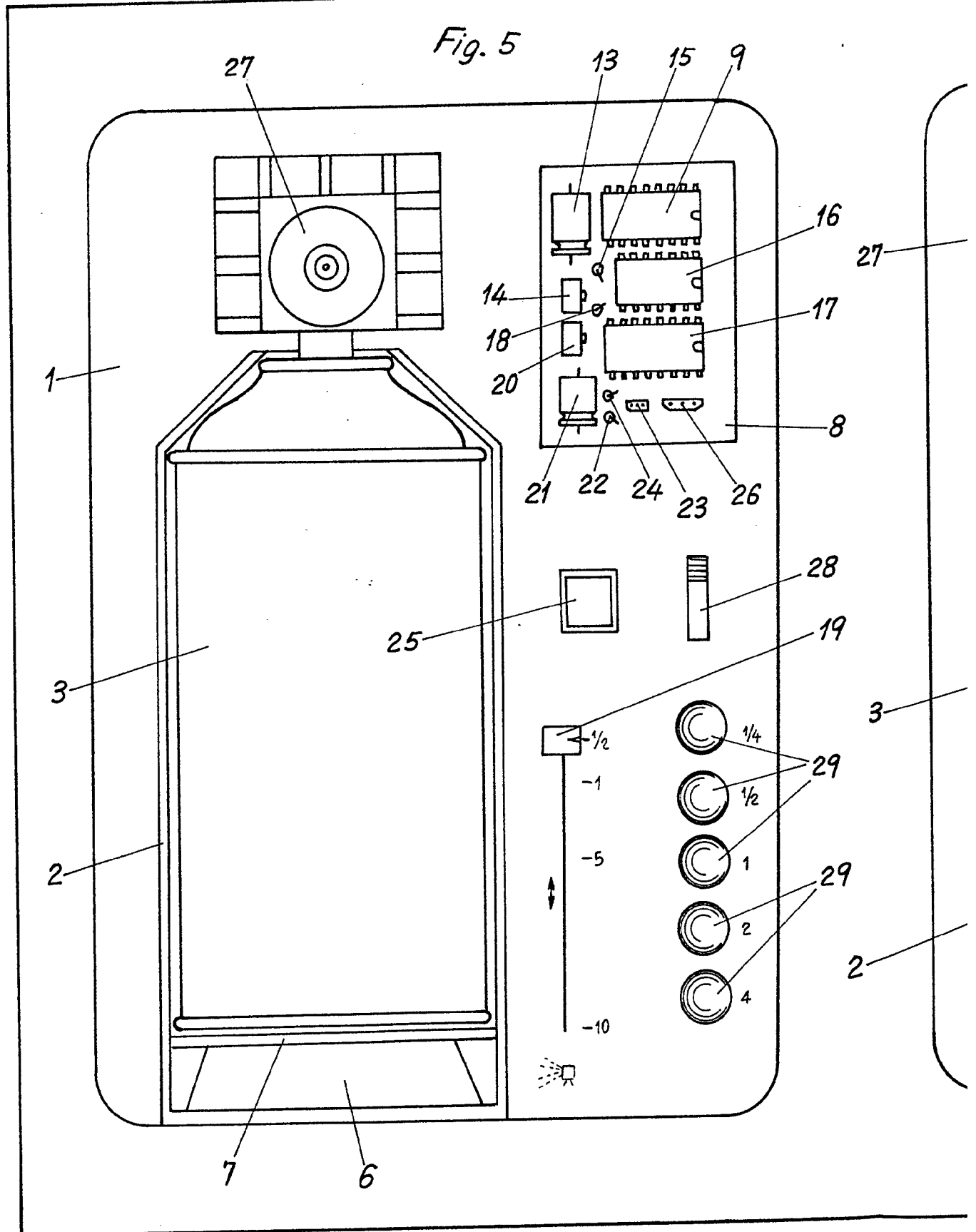
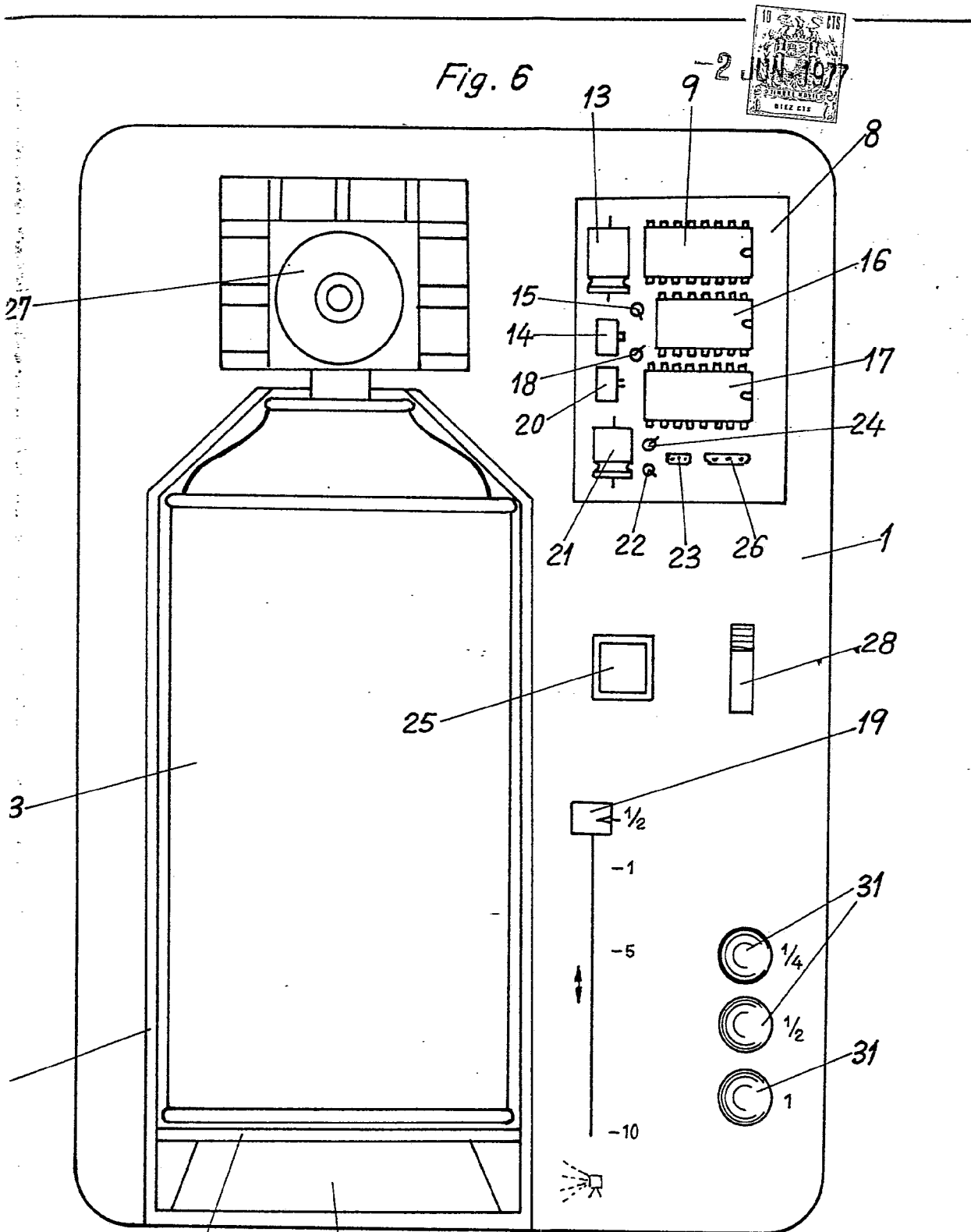


Fig. 6



Escala variable  
MADRID, 2 JUN 1977