



~~2 FEB. 1978~~  
**CONCEDIDA**

19 ES	11	459361	10 A I
	21		
	22	FECHA DE PRESENTACION	

**PATENTE DE INVENCION**

30 PRIORIDADES: 31 NUMERO <b>76 17529</b>	32 FECHA <b>10 de Junio de 1976</b>	33 PAIS <b>F R A N C I A</b>
---	--	---------------------------------

47 FECHA DE PUBLICIDAD	51 CLASIFICACION INTERNACIONAL <b>E05B, E05G</b>	62 PATENTE DE LA QUE ES DIVISIONARIA
------------------------	---	--------------------------------------

64 TITULO DE LA INVENCION <b>"DISPOSITIVO DE MANDO PARA MECANISMO DE COMBINACIONES PARA PUERTAS DE CAJAS DE CAUDALES, CAJAS FUERTES O SIMILARES"</b>
---

71 SOLICITANTE (S) <b>FICHET-BAUCHE, sociedad francesa</b>
---

DOMICILIO DEL SOLICITANTE <b>15-17, avenue Morane Saulnier, 78140 VELIZY (Francia)</b>
---

72 INVENTOR (ES) <b>François GUIRAUD</b>
---

73 TITULAR (ES) <b>FICHET-BAUCHE, sociedad francesa</b>
--

74 REPRESENTANTE <b>VICTOR GIL VEGA</b>
--

Memoria Descriptiva

La invención tiene por objeto un dispositivo de mando para mecanismo de combinaciones para puertas de cajas de caudales, cajas fuertes o similares.

5

Se refiere más particularmente a un dispositivo de ese tipo, adecuado para asociarse a un mecanismo dotado de una serie de contadores para la puerta de una caja de caudales, cámara fuerte o similar, para el mando de dicho mecanismo, que sólo permitirá la apertura de la puerta mediante maniobra de una cerradura o de un varillaje de bloqueo después del establecimiento de una combinación predeterminada, comprendiendo tal dispositivo unos medios de mando dispuestos en la cara de la puerta visible exteriormente, para seleccionar el contador a maniobrar y accionarlo y unas transmisiones de las órdenes de selección y de accionamiento que pasan a través de un solo taladro de la puerta.

10

15

20

En la patente francesa nº 1.543.935 se describe tal dispositivo, cuya ventaja es la de que solamente implica un solo taladro de la puerta, de manera que ésta no queda debilitada por taladros múltiples. Sin embargo, el dispositivo descrito en esa patente francesa exige para su puesta en práctica unas importantes transformaciones de los mecanismos de combinaciones habituales.

25

La invención tiene pues especialmente por objeto proporcionar un dispositivo del citado género que sólo exige para su puesta en práctica poca o ninguna transformación de un mecanismo de combinaciones existente y que de este modo no grava de manera importante el costo de las cajas de caudales, cajas fuertes o similares, equipados con el mismo.

El dispositivo según la invención se caracteriza porque para la puesta en rotación de los contadores comprende tantos conjuntos mecánicos como contadores, porque los citados medios de mando comprenden un primer órgano de mando para acoplar amoviblemente cada conjunto mecánico a su correspondiente contador y un segundo órgano de mando para accionar el conjunto previamente acoplado al correspondiente contador, y porque las citadas transmisiones comprenden un eje rotatoriamente montado en un tubo único, adecuado para alojarse en el citado taladro de la puerta.

Ventajosamente, el mecanismo dotado de una serie de contadores deberá instalarse a distancia de la cara interna de la puerta y los citados conjuntos mecánicos deberán disponerse en el espacio que se para el referido mecanismo de la mencionada cara interna.

Se comprenderá perfectamente la invención mediante la siguiente descripción, ofrecida a -

título de ejemplo y con referencia a los adjuntos dibujos, en los cuales:

5 La figura 1 es una vista esquemática, en alzado, de un dispositivo de mando según la invención, asociado a un mecanismo de combinación de una puerta de caja de caudales, caja fuerte o similar.

La figura 2 es una vista en sección según la línea 2-2 de la figura 1; y

10 La figura 3 es una vista en sección, a menor escala, de los órganos de mando de un dispositivo según la invención.

Una puerta de caja de caudales, caja fuerte o similar P (figura 2) está provista de un mecanismo de combinaciones 10 que, en el ejemplo de realización descrito y representado, es un mecanismo de 15 cuatro contadores 11<sub>1</sub>, 11<sub>2</sub>, 11<sub>3</sub> y 11<sub>4</sub>, ya conocido, que autoriza la apertura de la puerta mediante manobra de una cerradura o de un varillaje de bloqueo - cuando se establece una combinación predeterminada - 20 que libera un rastrillo 12 sobre el que se ejerce la acción de un resorte de retorno, no mostrado.

En una caja de caudales ordinaria que comprenda tal mecanismo, se establece la combinación haciendo girar, a partir de un tope, cada uno de los 25 contadores alrededor de su eje 16 por su propia transmisión, señalándose la cifra o letra de la combinación por un número de sonidos metálicos o mediante un

marcador visual.

Para paliar el inconveniente del gran número de transmisiones (igual al número de contadores) que predantan estas cajas fuertes conocidas, la invención propone asociar al mecanismo de combinaciones 10, dispuesto entre una tapa 13 y una chapa 14, mantenidas distanciadamente entre sí mediante pilares 15, un dispositivo 20 adecuado para disponerse sobre la chapa 14.

10 El dispositivo 20 comprende unos conjuntos mecánicos o "arrastradores" 21, en número igual al de contadores y que llevan las referencias 21<sub>1</sub>, 21<sub>2</sub>, 21<sub>3</sub> y 21<sub>4</sub>, en correspondencia con los contadores 11<sub>1</sub> a 11<sub>4</sub>. Cada arrastrador 21 comprende un casquillo 22 axialmente perforado según un paso longitudinal 23 con garganta 24 para su rotación solidaria con un eje de arrastrador 26 mediante una chaveta 25. Un pesador 27 solidariza el eje 26 con el eje de contador 16. El casquillo 22 presenta además un fresado anular ciego 28 que desemboca en la cara 29 frente a la chapa 14, alojándose en dicho fresado un resorte 30 que se apoya sobre el fondo del mismo por una parte y sobre una rueda dentada 31 por la otra, la cual rueda está libremente montada sobre el eje 16 del -  
20 contador.  
25

Con los dientes 33 de la rueda 31 puede cooperar un peón 34 deslizablemente montado, con-

tra la acción de un resorte de retorno 38, en los -  
dientes 35 y 36 de una horquilla 37 que controla el  
casquillo 22. Con los dientes 33 de cada una de las  
ruedas 31 engranan además los dientes 40 de un piñón  
5 41, fijado sobre un eje 42 que va alojado en un tubo  
43 que atraviesa la puerta P; el extremo del eje 42  
opuesto al piñón 41 es solidario en su rotación de  
un botón 45 (figura 3), mientras que el tubo 43 es  
solidario de un selector 46 montado rotatoriamente  
10 en un rosetón 47, aplicado contra la cara anterior  
de la puerta P de la caja fuerte.

Al tubo 43 está solidariamente unida una  
leva 50, constituida por una placa sensiblemente pla-  
na en toda su superficie adyacente a la chapa 51 del  
15 dispositivo, con excepción de un sector 52 desnivela-  
do respecto al resto de la placa y por consiguiente -  
más distante de la citada chapa 51. Esta última se -  
mantiene paralelamente a la chapa 14 mediante unos pi-  
lares 53, interponiéndose además una riostra 54 entre  
20 el extremo del tubo 43 alejado del selector 46 y el -  
piñón dentado 41.

El funcionamiento del dispositivo se de-  
duce de lo anteriormente expuesto. Para establecer la  
combinación de apertura, se manipula el selector 46  
25 para poner en funcionamiento un primer arrastrador 21,  
transmitiéndose a la leva 50 la rotación comunicada a  
dicho selector para situar una marca dispuesta en el

mismo frente a un índice de la roseta 47. Cuando el sector desviado 52 de la leva coopera con la cara 60 opuesta a la cara 29 de un casquillo 22, éste último es desplazado, acercándose a la rueda dentada 31 y -  
5 comprimiendo su resorte 30. Este movimiento de traslación del casquillo introduce el peón 34 sostenido por él entre dos dientes consecutivos 33 de la rueda dentada 31, o bien cuando el peón se halla frente a un diente, pone a tal peón en contacto con dicho diente,  
10 te, comprimiendo el resorte 38.

Entonces se gira el botón 45, arrastrando consigo el eje 42, el piñón dentado 41 y las ruedas dentadas 31. Si el peón 34 del arrastrador previamente puesto en funcionamiento quedó alojado entre dos -  
15 dientes consecutivos de una rueda 31, dicho arrastrador entrará también inmediatamente en rotación, mientras que si el peón 34 quedó frente a un diente 33, - penetra en el intervalo que separa dos de tales dientes nada más comenzar la rotación de la rueda 31. En  
20 uno y otro caso, el resultado de ello es que el casquillo 22 con el que coopera la parte desviada 52 de la leva es puesto en rotación por medio de la horquilla 37 presentada por el mismo, mientras que los otros casquillos 22 permanecen inmóviles, a pesar de la puesta  
25 en rotación de las ruedas dentadas 31 asociadas a ellos, transmitiéndose la rotación del casquillo 22 del arrastrador 21 en condición de funcionamiento, me

diante la chaveta 25, al árbol 26, el cual la transmi  
te a su vez al eje 16 del contador.

Más concretamente, la rotación del bo-  
tón 45 se realiza primeramente en un sentido, para -  
5 situar al contador en su tope cero, y luego en el -  
otro sentido, pero contando entonces el número de sq  
nidos metálicos correspondientes a la cifra de la -  
combinación predeterminada para dicho contador.

Después de la colocación de un contador,  
10 se manipula de nuevo el selector 46 para poner en fun  
cionamiento otro arrastrador 21 y permitir así, me-  
diante nuevo accionamiento del botón 45, la coloca-  
ción de otro contador, y así sucesivamente.

Evidentemente, el dispositivo según la  
15 invención no se limita a la realización descrita y -  
puede utilizarse para mecanismos con mayor o menor nú  
mero de contadores, siendo siempre, sin embargo, las  
transmisiones entre los arrastradores y la leva y en-  
tre el botón de manipulación y el selector del tipo  
20 de un solo tubo, para no debilitar, mediante numerosas  
perforaciones, la puerta P de la caja de caudales, ca-  
ja fuerte o similar.

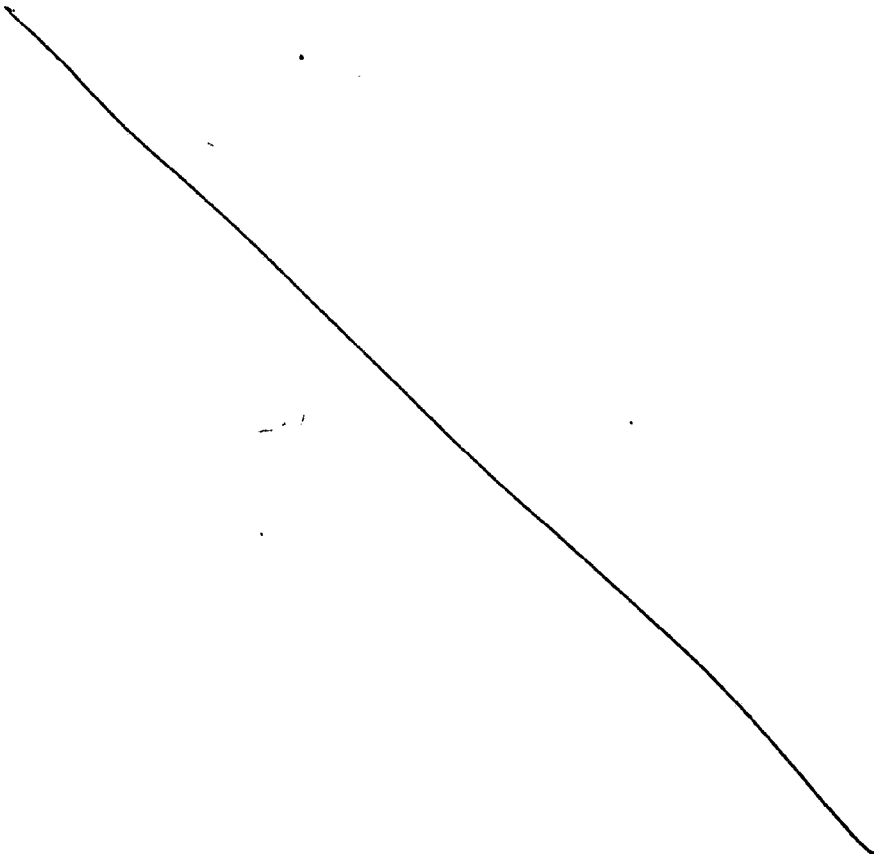
A este incremento de la seguridad contri  
buye el hecho de que la leva 50, en forma de placa, -  
25 se opone al arranque del tubo 43 por tracción ejerci-  
da sobre el selector 46, mientras que la riostra 54  
se opone al arranque del eje 42 por tracción efectua-

da sobre el botón 45.

Los materiales, forma, tamaño y disposición de los elementos serán susceptibles de variación, siempre que ello no suponga una alteración en la esencialidad del invento.

5

Los términos en que se ha redactado esta memoria deberán ser tomados siempre en sentido amplio, no limitativo.



REIVINDICACIONES

Se reivindica como de propia y nueva invención, a favor de FICHET-BAUCHE, Sociedad francesa domiciliada en 15-17, avenue Morane Saulnier, 78140 VELIZY (Francia), lo especificado en las siguientes reivindicaciones:

1.- Dispositivo de mando para mecanismo de combinaciones para puertas de cajas de caudales, cajas fuertes o similares, que sólo permite la apertura de la puerta, mediante maniobra de una cerradura o de un varillaje de bloqueo, después de establecerse una combinación predeterminada, comprendiendo el citado dispositivo unos medios de mando situados sobre la cara exteriormente visible de la puerta para seleccionar el contador a manipular y para accionarlo, y unas transmisiones de las órdenes de selección y de accionamiento que pasan a través de un solo taladro de la puerta, caracterizado porque comprende unos conjuntos mecánicos (21) en número igual al de los contadores (11), para la puesta en rotación de estos contadores, porque los citados medios de mando comprenden un primer órgano de mando (46) para acoplar amoviblemente cada conjunto mecánico a su correspondiente contador y un segundo órgano de mando (45) para accionar el conjunto previamente acoplado al contador correspondiente, y porque las referidas transmisiones incluyen un eje (42) montado rotatoriamente en un tubo único (43),

adecuado para alojarse en el mencionado taladro de la puerta.

5                   2.- Dispositivo de mando para mecanismo  
de combinaciones para puertas de cajas de caudales,  
cajas fuertes o similares, según la reivindicación 1,  
10                   caracterizado porque cada conjunto mecánico compren-  
de un casquillo (22) solidario rotatoriamente con el  
eje del correspondiente contador, pero desplazable a  
lo largo de dicho eje, estando sometido el referido  
15                   casquillo a la acción de un resorte de retorno (30)  
que tiende a separarlo de una rueda dentada (31) mon-  
tada libremente sobre el eje del contador y con la -  
que puede cooperar un peón (34) montado paralelamente  
al citado eje y sostenido por el expresado casqui-  
llo.

20                   3.- Dispositivo de mando para mecanismo  
de combinaciones para puertas de cajas de caudales,  
cajas fuertes o similares, según la reivindicación 2,  
caracterizado porque los medios para acoplar amovible-  
mente un conjunto mecánico y el correspondiente conta-  
dor comprenden una leva (50) sostenida por dicho tubo  
(43), cuyo extremo opuesto al extremo de fijación a -  
la leva es solidario de un selector de contadores mon-  
tado rotatoriamente sobre una roseta (47) aplicada so-  
25                   bre la cara exteriormente visible de la puerta de la  
caja de caudales, caja fuerte o similar.

4.- Dispositivo de mando para mecanismo



de combinaciones para puertas de cajas de caudales, cajas fuertes o similares, según la reivindicación 3, caracterizado porque la leva (50) es una placa sensiblemente plana, con excepción de un sector (52) des-  
5 nivelado, adecuado para actuar sobre las caras de los casquillos opuestas a las situadas frente a las ruedas dentadas.

5.- Dispositivo de mando para mecanismo de combinaciones para puertas de cajas de caudales, cajas fuertes o similares, según la reivindicación 3  
10 ó 4, caracterizado porque el órgano de mando de cada conjunto mecánico es un botón (45) solidario rotatoriamente del citado eje (42), alojado en el tubo al que se fija la leva, sosteniendo dicho eje en su extremo  
15 alejado del correspondiente al botón, un piñón dentado (41) que engrana con cada una de las ruedas dentadas de los conjuntos mecánicos.

6.- Dispositivo de mando para mecanismo de combinaciones para puertas de cajas de caudales, cajas fuertes o similares, según la reivindicación 5,  
20 caracterizado porque el eje del botón de mando sostiene una riostra (54) entre el piñón dentado y el extremo del tubo sobre el que está fijada la leva.

7.- Dispositivo de mando para mecanismo de combinaciones para puertas de cajas de caudales, cajas fuertes o similares, según cualquiera de las  
25 reivindicaciones anteriores, caracterizado porque el



mecanismo dotado de una serie de contadores está instalado a cierta distancia de la cara interna (51) de la puerta, y porque los referidos conjuntos mecánicos se disponen en el espacio que media entre el referido mecanismo de la mencionada cara interna.

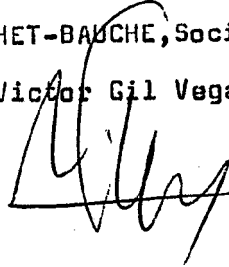
8.- "DISPOSITIVO DE MANDO PARA MECANISMO DE COMBINACIONES PARA PUERTAS DE CAJAS DE CAUDALES, CAJAS FUERTES O SIMILARES".

Tal y como se deja descrito en la memoria precedente, que consta de doce hojas foliadas y mecanografiadas por una sola de sus caras y planos de forma y tamaño reglamentarios.

Madrid, 31 de Mayo de 1977

P.A. de FICHET-BAUCHE, Sociedad francesa

Victor Gil Vega,



15



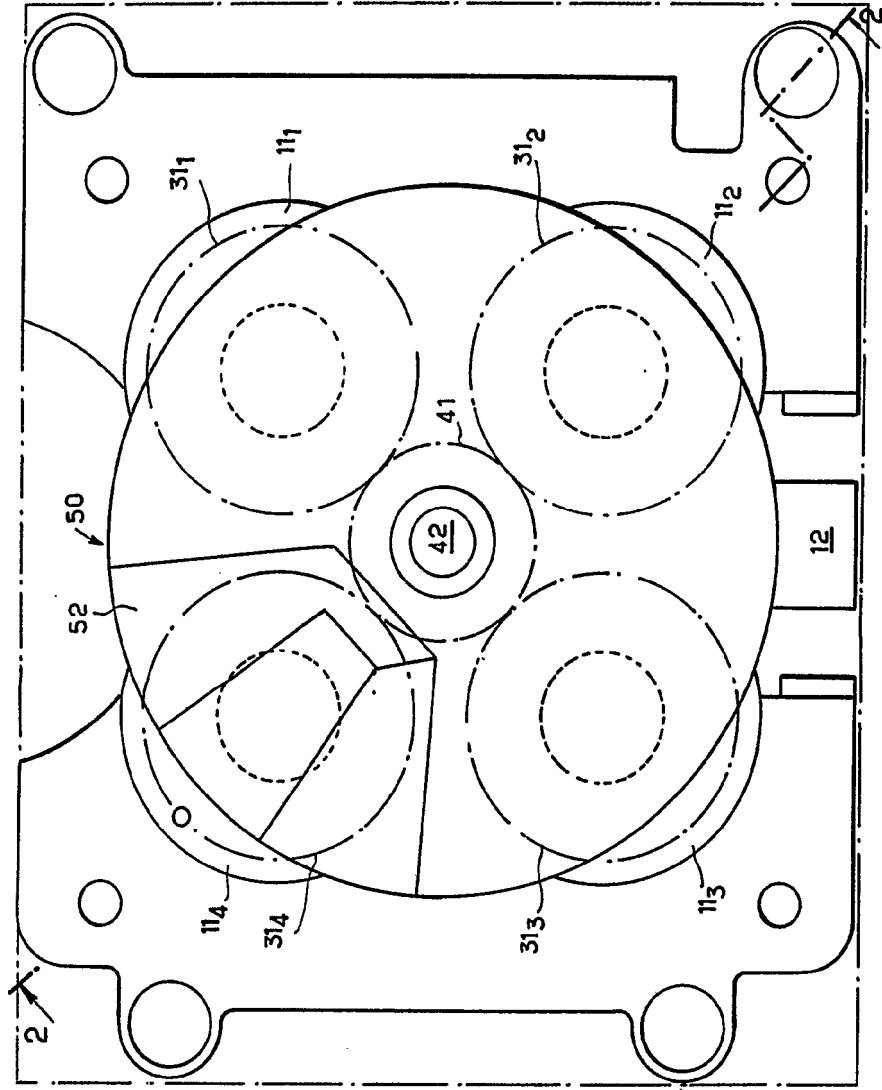
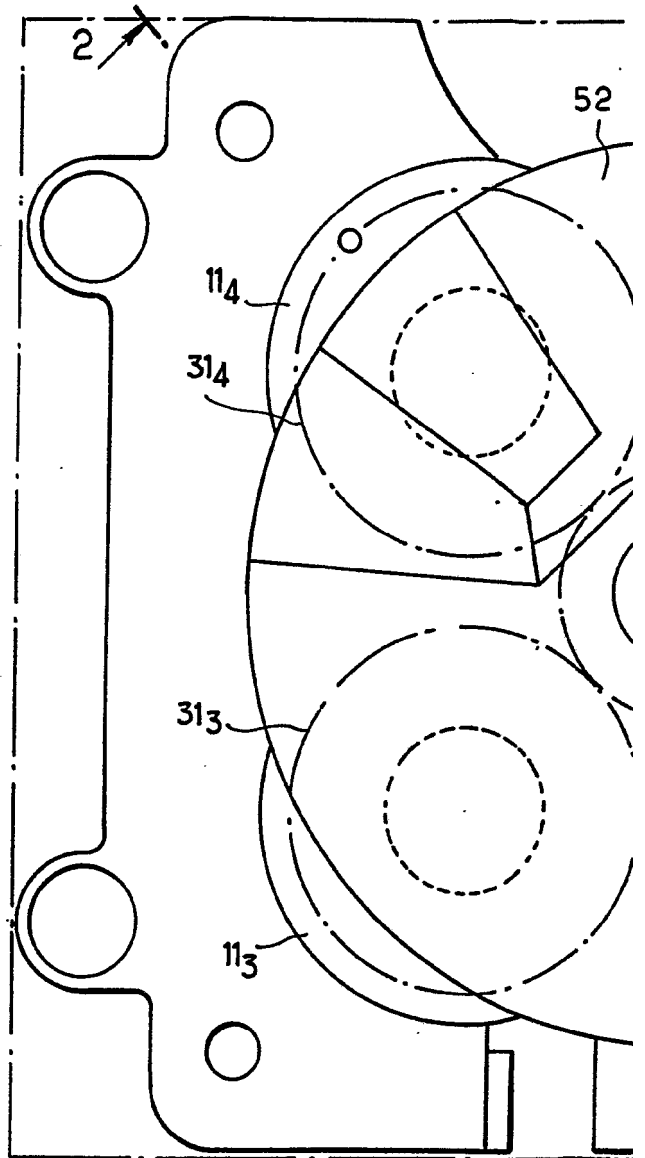
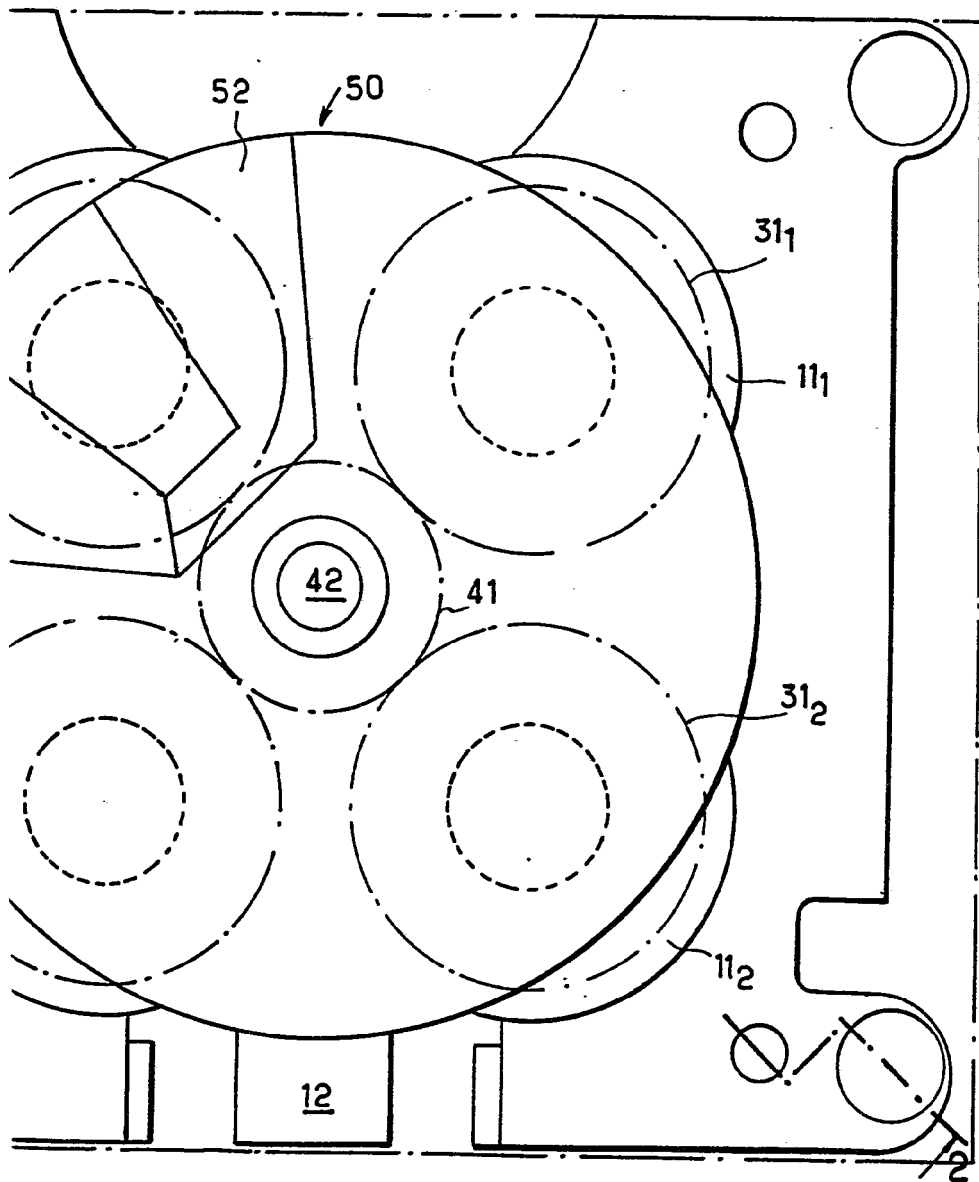


Fig.1

ESCALA VARIABLE  
MADRID, 31 MAYO 1977

Fig.1





ESCALA VARIABLE  
MADRID, 31 MAYO 1977

*[Handwritten signature]*

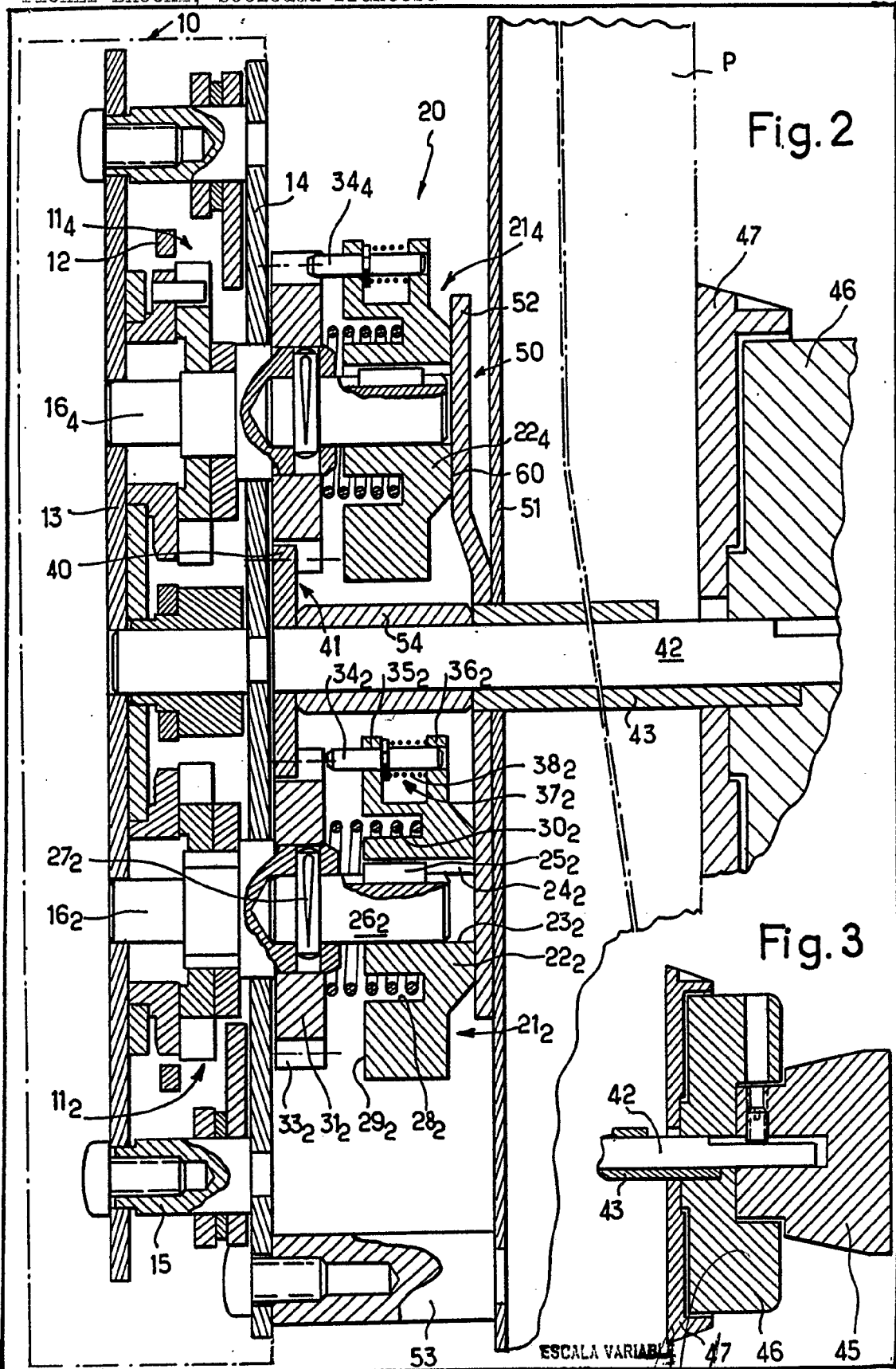


Fig. 2

Fig. 3

ESCALA VARIABLE

31 MAYO 1977

*[Handwritten signature]*