

459,188

MINISTERIO DE INDUSTRIA Y ENERGIA
Registro de la Propiedad Industrial



ESPAÑA

19 ES	11	NUMERO	10 A1
	21		
22	FECHA DE PRESENTACION		
	31 - V - 78		

PATENTE DE INVENCION

30 PRIORIDADES:	32 FECHA	33 PAIS
31 NUMERO		

47 FECHA DE PUBLICIDAD	51 CLASIFICACION INTERNACIONAL G06M	52 PATENTE DE LA QUE ES DIVISIONARIA
------------------------	--	--------------------------------------

54 TITULO DE LA INVENCION

CONTADOR PARA CONTROL DE CARTONES PARA EL JUEGO DEL BINGO

71 SOLICITANTE (S)

D. AGILIO AGUARON GONZALO

DOMICILIO DEL SOLICITANTE

Silva, 30 - MADRID

72 INVENTOR (ES)

73 TITULAR (ES)

74 REPRESENTANTE

MARIA REGLA RUIZ-GRANADOS FERNANDEZ

UNE A - 4 MOD. 3108

Concedido el Registro de acuerdo con los datos que figuran en la presente descripción y según el contenido de la Memoria a junta. UTILISESE COMO PRIMERA PAGINA DE LA MEMORIA

20 JUL. 1978

POOR QUALITY

El presente estudio descriptivo, tiene por objeto, especificar las características estructurales, funcionales y técnicas, de una máquina múltiple para cumplir las funciones que selección del cartón, sellado (fecha y número de jugada), extracción, expulsión, registro individual y registro acumulativo para la venta y distribución de cartones dentro de los locales de Juego de BINGO, y al mismo tiempo señalización del número de la jugada y cartones vendidos para esa jugada dentro de la Sala.

De modo general estas funciones pueden ser doblemente consideradas; por una parte la máquina envía la información del registro a los monitores de TV de la Sala, permitiendo al jugador en cada momento conocer el número del juego, y cantidad total de jugadores, y por otra, quedan registrados en contadores instalados dentro de una caja precintada, el número de cartones vendidos de cada tipo, durante un periodo de tiempo dado.

La máquina de referencia, está constituida por tantos módulos independientes como sea el número de tipos de cartones a vender, y unidos solidariamente, de forma prismática, de forma que la longitud total del frente, es la suma de los correspondientes módulos, siendo común la altura total y el fondo.

Dentro de cada módulo, se encuentran los elementos soportes estructurales para alojar los distintos mecanismos, comunes a los distintos módulos así como los particulares que serán descritos posteriormente.

Cada uno de los módulos será accesible por la parte posterior para permitir las operaciones de carga de cartones y la periódica de puesta al día de la fecha en el sellador; este acceso se realizará mediante sendas puertas con sus correspondientes cerraduras; la estructura de los módulos así como la soporte y de emisión será de chapa de hierro, revestido exteriormente de las correspondientes materiales decorativos y ornamentales (madera, formica, plásticos transparentes y opacos y fluorescentes superiores),

En la parte frontal de cada módulo se encuentra instalada la caja de contadores y de mandos, totalmente cerrado por tuercas tascadas, cuyos correspondientes tornillos disponen de un pequeño taladro, a fin de permitir pasar un precinto una vez cerrada dicha caja; en la parte frontal de la caja se disponen los pulsadores de mando, de cambio de fecha cambio de juego y expulsión de cartón, así como un pequeño visor cerrado con un cristal, donde se aprecia el marcador electromecánico digital acumulativo de cartones totales vendidos.

En los cargadores de alimentación correspondiente a cada uno de los módulos descritos anteriormente, serán alojados los cartones relativos al valor determinado para cada tipo, de forma que al oprimir el pulsador del módulo correspondiente, el sistema expulsa un cartón del tipo seleccionado convenientemente sellado con la fecha y el número de la jugada, quedando convenientemente registrado en los con-

tadores de la máquina.

55 Para la completa descripción por elementos o subconjuntos, consideraremos un solo módulo de la máquina, y dentro de este, los diferentes sistemas constituyentes:

Cargador alimentador de cartones:

60 Este dispositivo consiste en un prisma rectangular de chapa o latón cuya longitud y ancho, es lo suficiente para albergar seis mil cartones colocados horizontalmente uno encima del otro; la altura variará dependiendo en su caso del número de cartones a almacenar; el lado posterior es una puerta giratoria con bisagras, a fin de -

65 permitir la carga de cartones; la alimentación se realiza por gravedad ayudando a la acción del propio peso de los cartones, un peso adicional que se coloca sobre el último cartón una vez cargado el sistema; de esta forma la extracción del cartón es realizada por la parte inferior del cargador, que dispone además de un mecanismo selector de pestaña a la salida, a todo el ancho del cartón, a fin de evitar la extracción de dos unidades; dicho mecanismo está diseñado de modo que se asegura la -

70 salida de un solo cartón a la vez aún cuando haya variaciones en el espesor de estos hasta 25% en más o en menos.

Mecanismo sellador:

 Está constituido por una pieza soporte extensible - junto con todo el mecanismo; en esta pieza va alojada -

80 una bobina y solidariamente con ella un mecanismo sellador
 autoentintable, con el anagrama de la sociedad, fecha y -
 número de jugada; unos mecanismos de trinquete en forma de
 palanca simple, actúan sobre los engranajes de cambio de -
 fecha y cambio de número de jugada, actuados mediante sele-
 85 noides; el retorno del sistema a su posición original, se-
 realiza mediante los correspondientes resorte,

Hacia la mitad de la carrera del sello, va alojado -
 en microinterruptor actuado mediante palpador solidario al
 sistema móvil, en la carrera de retorno; este microinte-
 90 rruptor al ser pulsado, cierra los circuitos de excitación
 de la bobina de actuación sobre el torniquete de cambio de
 número de cartón, contadores parcial y totalizador, así -
 como sobre el sistema de extracción, poniéndolo en funcio-
 namiento.

95 Así puesto, el sistema de sellado en esta variante, es
 el primer mecanismo actuador, y por ello es accionado direc-
 tamente por el pulsador de mando de operación.

Mecanismo de extracción:

100 Está constituido por una pieza en forma de V, instalada
 a continuación del cargador y rígidamente sujeta a la estruc-
 tura del módulo, a partir de la línea de acción del extremo-
 del mecanismo sellador.

105 En esta pieza va instalado el mecanismo de extracción
 propiamente dicho, y el de impulsión, consistente en dos -
 cintas de goma adherente giradas por cuatro ruedas solida-
 rias en su eje dos a dos (anteriores y posteriores) y dos -

110 rodillos impulsores con una generatriz de contacto; todo el sistema se halla en continuo movimiento mediante un motor eléctrico y actuado a través de una transmisión por piñones cómicos.

115 El cojinete de las ruedas anteriores es rasgado en la pieza soporte, permitiendo al sistema una posición superior y otra inferior, correspondiente a la situación de equilibrio; un solenoide transversal al sistema es actuado al retornar el conjunto sellados a su posición de reposo, elevando las ruedas anteriores y poniendo en contacto la banda de goma con el primer cartón, con la presión suficiente para que mediante rozamiento sea arrestrado fuera del cargador hasta un par de rodillos en rotación que lo expulsan fuera de la máquina; el sistema retorna a su posición de equilibrio al desaparecer la excitatriz, mediante un resorte.

120

Sistema de información a la Sala:

125 El sistema de información a la Sala es común para todos los módulos que componen la máquina y está interconectado a cada módulo de modo que es operado por señales que provengan de cualquiera de ellos; El sistema está constituido por una placa que alberga un captador de imágenes de televisión en circuito cerrado frente al cual están localizados dos contadores electromecánicos digitales con retorno automático a cero; el primer marcador indica el número de juego en la jornada y es acumulativo y actua-

130 do por el pulsador de cambio de juego de cualquiera de -

135 los módulos; se vuelve a cero al comienzo de la jornada; el segundo contador es acumulativo, e indica el número - de cartones vendidos en ese juego, siendo actuado median- te el microinterruptor instalado al sistema sellador y - vuelve automáticamente a cero al cambiar el número de la jugada.

140 Estos contadores, tienen retorno a cero por sendas - bobinas que actúan sobre el mando de puesta a cero incor- porado y actuadas en la forma descrita; el contador de - imágenes de TV descrito, está conectado en forma alterna- tiva a los monitores de la Sala; la zona de captación -
145 está pintada de negro, y dispone de un foco para su correc- to funcionamiento.

El sistema de registro y control:

Cada módulo contiene un sistema de registro y control; este sistema, está constituido por una caja metálica, don-
150 de van instalados todos los mandos de la máquina, así como el contador totalizador de cartones vendidos; el sistema - tiene la peculiaridad de que el conexionado al contador - totalizador y a los mandos queda dentro de esta caja metá- lica, con lo cual no es posible hacer alteraciones al mis-
155 mo sin abrirla.

Esta caja está cerrada por una serie de tornillos hacien- do posible su precintado, garantizando la imposibilidad de manipulación, siendo imposible la operación de venta de - cualquier cartón que no haya sido previamente registrado -
160 en el contador.

De esta forma, el contador, indicará en el momento el número total de cartones vendidos en el periodo considerado.

165 La interconexión de esa caja a los restantes elementos de la máquina se hace por cables que van dentro de - conduit y que van a cajas de conexión cerradas, lo que - asegura más aún que no se pueda actuar externamente sobre los circuitos eléctricos.

170 La máquina reporta las siguientes ventajas en su utilización:

- CONTROL:

- Garantía absoluta de registro del número total de cartones vendidos en el periodo.
- Imposibilidad de manipulación o de trucaje.
- 175 - Imposibilidad de utilización de cartones en distintos juegos o fechas.

- GARANTIAS AL JUGADOR:

- Determinación a priori del premio, al aparecer a - la vista del público el número total de jugadores - por cada jugada.
- 180 - Imposibilidad de trucaje de cartones por autoinvalidación, una vez finalizado el juego.
- Seguridad de premio, al ser mostrado el cartón premiado al público, con el correspondiente sello incluyendo número de juego y fecha.
- 185 - Eliminación del riesgo de existencia de dos o más - cartones idénticos en el juego, por coincidencia de

series.

190 Dan el fin de hacer más comprensible la explicación
desarrollada, en el plano adjunto se ha representado una
vista de la invención, habiéndose señalado sus elementos
más determinantes según la enumeración siguiente: 1) Mue-
ble exterior. 2) Contadores de cartones y números de la-
jugada. 3) Lámpara de iluminación. 4) Cámara de televi-
195 sión. 5) Tablero de control y de registro de totales. 6)
Rodillos de extracción. 7) Ranura de emisión. 8) Microin-
terruptor. 9) Mecanismo de extracción. 10) Microinterruptor.
11) Motor de accionamiento de mecanismo extracción. 12)-
Solenoides para alzar mecanismo de extracción. 13) Sole-
noide para actuar el sellado. 14) Solenoide para cambios
200 de fecha y números de jugada. 15) Bastidor para mecanis-
mo. 16) Sellador. 17) Cartones. 18) Contrapeso. 19) Por-
tezueta del mueble. 20) Portezuela del depósito. 21) De-
pósito de cartones.

205 Descrita suficientemente la naturaleza de la presente
invención, se hace constar expresamente que cualquier mo-
dificación de detalle que pudiera introducirse, se consi-
derará incluida dentro de la misma, en tanto no altere
sus características fundamentales.

210 Por último, se declaran de novedad y propia invención
las siguientes

REIVINDICACIONES

1º).- CONTADOR PARA CONTROL DE CARTONES PARA EL JUEGO DEL BINGO, caracterizado esencialmente por estar constituido por tantos módulos independientes como sea el número de tipos de cartones a vender, unidos solidariamente de forma prismática, encontrándose dentro de cada módulo los elementos soportes estructurales para alojar los distintos mecanismos y siendo accesibles los módulos por la parte posterior, mediante puertas dotadas de cerraduras, encontrándose en la parte frontal de cada módulo la caja de contadores y de mandos y, en la parte frontal de cada caja, se disponen los pulsadores de mando, de cambio de fecha, de cambio de juego y expulsión de cartón, así como un visor para parecer el marcador electrónico digital acumulativo de cartones totales vendidos.

2º).- CONTADOR PARA CONTROL DE CARTONES PARA EL JUEGO DEL BINGO, según la reivindicación 1ª, caracterizado por el hecho de que en los cargadores de alimentación, serán alojados los cartones relativos al valor determinados para cada tipo, de forma que al oprimir el pulsador del módulo el sistema expulsa un cartón convenientemente sellado con la fecha y el número de la jugada, quedando convenientemente registrado en los contadores de la máquina.

3º).- CONTADOR PARA CONTROL DE CARTONES PARA EL JUEGO DEL BINGO, según las reivindicaciones anteriores, caracterizado por el hecho de que el cargador alimentador de -



**POOR
QUALITY**

240 cartones consiste en un prisma rectangular de chapeo la-
tón cuya longitud y ancho, es lo suficiente para alber--
gar seis mil cartones colocados horizontalmente uno enci-
ma de otro; el lado posterior es una puerta giratoria con
bisagras, a fin de permitir la carga de cartones; la ali-
mentación se realiza por gravedad ayudando a la acción del
propio peso de los cartones, un peso adicional que se colg-
245 ca sobre el último cartón una vez cargado el sistema; de -
esta forma, la extracción del cartón es realizada por la -
parte inferior del cargador, que dispone además de un meca-
nismo selector de pestaña a la salida, a todo el ancho del
cartón, a fin de evitar la extracción de dos unidades.

250 4ª).- CONTADOR PARA CONTROL DE CARTONES PARA EL JUEGO
DEL BINGO, según las reivindicaciones anteriores, caracte-
rizado por el hecho de que el mecanismo sellador está -
constituido por una pieza soporte extensible junto con to-
do el mecanismo; en esta piza va alojada una bobina y soli-
255 dariamente con ella un mecanismo sellado autoentintable, -
con el anagrama de la sociedad, fecha y número de jugada;-
unos mecanismos de trinquete en forma de palanca simple, -
actúan sobre los engranajes de cambio de fecha y cambio de
número de jugada, actuados mediante solenoides; el retorno
260 del sistema a su posición original, se realiza mediante los
correspondientes resortes; hacia la mitad de la carrera del
sello, va alojado un microinterruptor actuado mediante -
palpador solidario al sistema móvil, en la carrera de re-



**POOR
QUALITY**

265 torno; este microinterruptor al ser pulsado, cierra los -
 circuitos de excitación de la bobina de actuación sobre
 el torniquete de cambio de número de cartón, contadores -
 parcial y totalizador, así como sobre el sistema de ex-
 tracción, poniendolo en funcionamiento; así puesto, el --
 sistema de sellado en esta variante, es el primer mecanisg
 270 mo actuador, y por ello es accionado directamente por el
 pulsador de mando de operación.

5ª).- CONTADOR PARA CONTROL DE CARTONES PARA EL JUEGO.
 DEL BINGO, según las reivindicaciones anteriores, carac-
 275 terizado por el hecho de que el mecanismo de extracción --
 está constituido por una pieza en forma de V, instalada -
 a continuación del cargador y rígidamente sujeta a la es-
 tructura del módulo, a partir de la línea de acción del -
 extremo del mecanismo sellador; en esta pieza va instala-
 do el mecanismo de extracción propiamente dicho, y el de-
 280 impulsión, consistente en dos cintas de goma adherente y
 giradas por cuatro ruedas solidarias en su eje dos a dos-
 (anteriores y posteriores) y dos rodillos impulsores con
 una generatriz de contacto; todo el sistema se halla en -
 continuo movimiento mediante un motor eléctrico y actuado
 285 a través de una transmisión por piñones cómicos; el coji-
 nete de las ruedas anteriores es rasgado en la pieza so-
 porte, permitiendo al sistema una posición superior y otra
 inferior, correspondiente a la situación de equilibrio; Un
 solenóide transversal al sistema es actuado al retornar el



**POOR
QUALITY**

290 conjunto sellador a su posición de reposo, elevando las
ruedas anteriores y poniendo en contacto la banda de goma
con el primer cartón, con la presión suficiente para que
mediante rozamiento sea atrastrado fuera del cargador has-
ta un par de rodillos en rotación que lo expulsen fuera -
295 de la máquina; el sistema retorna a su posición de equili-
brio al desaparecer la excitatriz, mediante un resorte.

6*).- CONTADOR PARA CONTROL DE CARTONES PARA EL JUEGO
DEL BINGO, según las reivindicaciones anteriores, caracte-
rizado por el hecho de que el sistema de información a la-
300 sala está constituido por una placa que alberga un contador
de imágenes de televisión en circuito cerrado frente al -
cual están localizados dos contadores electromecánicos dí-
gitales con retorno automático a cero; el primer marcador-
indica el número de juego en la jornada y es acumulativo y
305 actuado por el pulsador de cambio de juego de cualquiera -
de los módulos; se vuelve a cero al comienzo de la jornada
el segundo contador es acumulativo, e indica el número de
cartones vendidos en ese juego, siendo actuado, mediante el
microinterruptor instalado al sistema sellador y vuelve -
310 automáticamente a cero al cambiar el número de la jugada.

7*).- CONTADOR PARA CONTROL DE CARTONES PARA EL JUEGO
DEL BINGO, según las reivindicaciones anteriores, caracte-
rizado por el hecho de que el sistema de registro y control -
está constituido por una caja metálica, donde van instalados
315 todos los mandos de la máquina, así como el contador totali-

**POOR
QUALITY**

zador y a los mandos queda dentro de esta caja metálica, con lo cual no es posible hacer alteraciones al mismo sin abrirla.

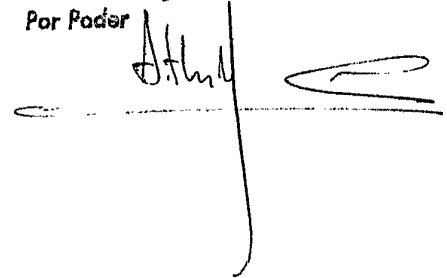
320 B).- CONTADOR PARA CONTROL DE CARTONES PARA EL JUEGO DEL BINGO.

Todo ello, tal y como queda expuesto en la presente-memoria descriptiva, que consta de catorce hojas, folia--das y mecanografiadas por una sola de sus caras y a dos -espacios y hoja de planos adjunta.

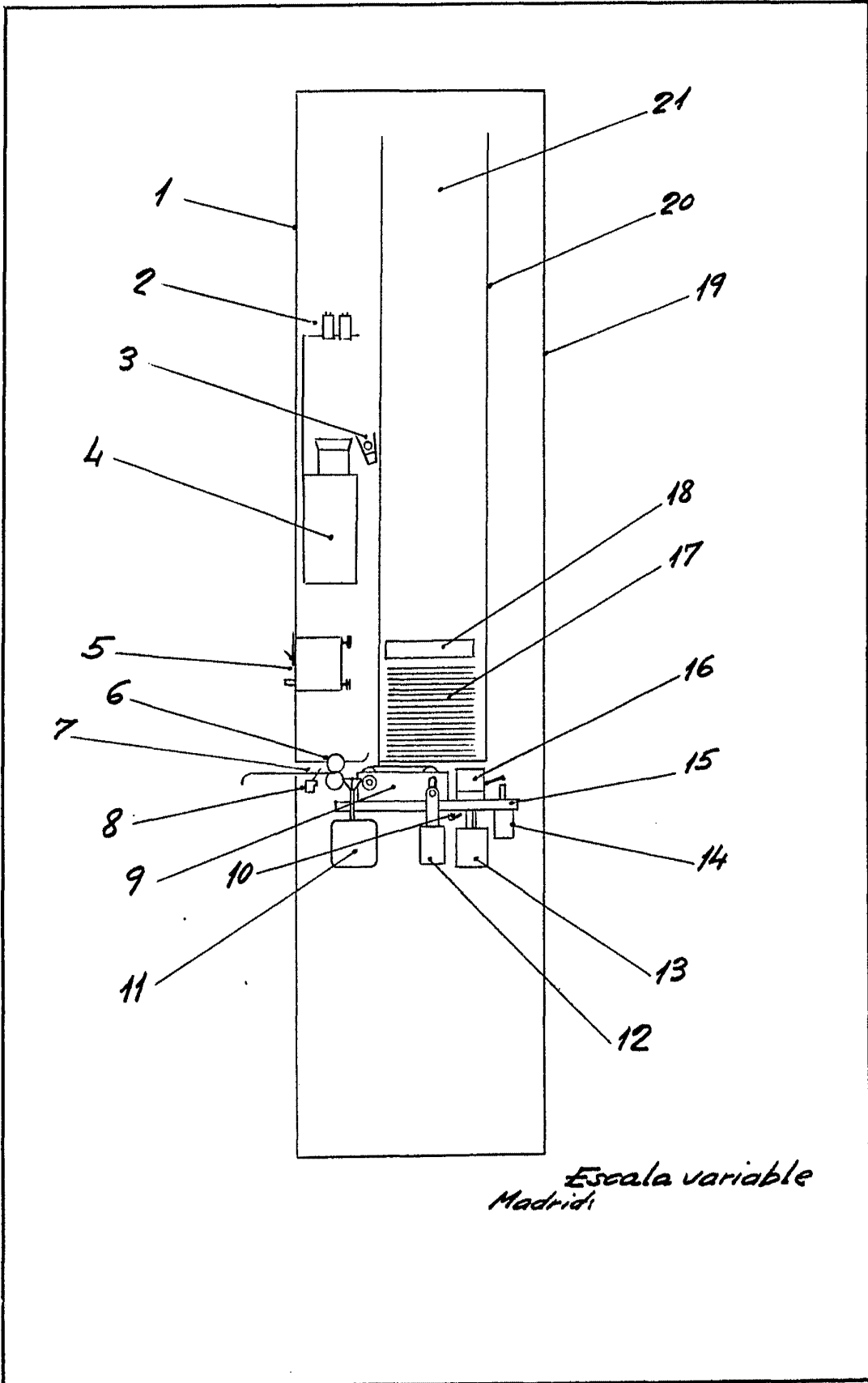
325

Madrid, 31 de Mayo 1.978

María Regla Ruiz-Granados
Por Poder



POOR
QUALITY



*Escaleta variable
Madrid*