



19 ES	11 21	NÚMERO 459134	10 A1
	22	FECHA DE PRESENTACION 25-5-77	

PATENTE DE INVENCION

50 PRIORIDADES:		
81 NÚMERO	82 FECHA	83 PAIS
47 FECHA DE PUBLICIDAD	51 CLASIFICACION INTERNACIONAL G11D	62 PATENTE DE LA QUE ES DIVISIONARIA
54 TITULO DE LA INVENCION "MULTIPLICADOR DE INTERFACE"		
71 SOLICITANTE (S) SOCIEDAD IBERICA DE TRANSMISIONES ELECTRICAS, S.A. (SITRE)		
DOMICILIO DEL SOLICITANTE C/Velázquez, 60 - 1ª y 2ª - MADRID-1.		
72 INVENTOR (ES) D. Francisco de la Vega y Saenz de Buruaga D. Manuel Martín Sanchez		
73 TITULAR (ES)		
74 REPRESENTANTE D. Francisco GARCIA CABRERIZO		

"MULTIPLICADOR DE INTERFACE"

La presente invención, según se expresa en el enunciado de esta memoria descriptiva, se refiere a un multiplicador de interface, el cual ha sido concebido y realizado para permitir la conexión de varios equipos de transmisión de datos al interface de un mismo Modem, de tal forma que únicamente uno de tales equipos puede recibir datos del Modem o transmitir datos hacia el Modem.

Los circuitos ETD/MODEM trabajan en "Polling", de modo que únicamente el ETD que hace la petición de transmitir, al recibir la confirmación de dicha petición, transmite-recibe datos. Las siglas ETD se refieren a equipos de transmisión de datos.

El conjunto que constituye el multiplicador de interface, se encuentra ubicado en un mueble cuya parte o carátula frontal va dotada de un pulsador de puesta en marcha y un piloto de señalización de funcionamiento en bucle digital. A través de dicha carátula anterior, se tiene acceso al interior donde se encuentran las siguientes tarjetas de circuito impreso.

- Una tarjeta de selección de ETD (equipos de transmisión de datos.
- Una tarjeta difusora.
- Dos tarjetas amplificadoras, y
- Dos tarjetas de alimentación.

En la parte posterior (carátula posterior) se encuentran seis conectores hembra para enlazar con los ETD; un conector macho para enlazar con el Modem; un fusible de protección; un selector de tensión para poder trabajar a 125V ó 220 V, y siete conmutadores de dos posiciones cada uno, una

posición de funcionamiento normal y otra posición de funcionamiento en bucle digital.

5. Una vez conectados los seis ETD (equipos de transmisión de datos) y el Modem al multiplicador, el equipo transmite - hacia el Modem, las señales recibidas por alguno de los ETD, y hacia todos ETD, las señales recibidas por el Modem.

10. La tarjeta de selección de ETD realiza la función lógica "OR" para unos circuitos y las funciones "AND" para cada - uno de otros circuitos, hacia ETD, como posteriormente se describirá detalladamente.

15. La tarjeta difusora consta de tres grupos idénticos, - de seis entradas y una salida, que realiza, cada uno, la función lógica "OR". Las seis entradas van unidas a los ETD y la salida al Modem. La función lógica la realiza mediante seis - diodos, con dos "inversores" en cascada.

20. Las tarjetas amplificadores constan de tres grupos -- idénticos, de una entrada y seis salidas, que realiza cada -- una, la función de "buffer". Cada entrada se une al Modem y - las salidas a los ETD. La función lógica la realiza mediante un amplificador, que realiza una primera inversión, cuya sali -- da va unida a seis amplificadores y las salidas de estos a -- los terminales.

25. Las tarjetas de fuente de alimentación se encuentran - unidas mecánicamente entre sí mediante una contracarátula for -- mando un conjunto único que corresponde a la propia fuente de alimentación.

30. Para complementar la descripción que seguidamente se - va a realizar y con objeto de ayudar a una mejor comprensión de las características del invento, se acompaña a la presente memoria descriptiva de un juego de planos cuyas figuras repre

sentan lo siguiente:

Figura 1ª.- Muestra una vista de la carátula frontal - del mueble constitutivo del equipo del multiplicador de interface.

5. Figura 2ª.- Muestra una vista seccionada del mueble -- donde se aprecian claramente las seis tarjetas ubicadas en el interior del mismo.

Figura 3ª.- Muestra una vista de la carátula posterior.

10. Figura 4ª.- Muestra el esquema correspondiente al diagrama de bloques general del multiplicador de interface.

Figura 5ª.- Muestra el esquema correspondiente a las -- tarjetas amplificadoras.

Figura 6ª.- Muestra el esquema correspondiente a la -- tarjeta de selección de ETD.

15. Figura 7ª.- Muestra el esquema correspondiente a la -- tarjeta difusora.

Figura 8ª.- Muestra el esquema correspondiente a las -- tarjetas de la fuente de alimentación.

20. De acuerdo con las mencionadas figuras, se han referenciado sobre las mismas las partes principales, correspondiendo tales referencias de la forma siguiente:

- 1.- Carátula anterior.
- 2.- Pulsador.
- 3.- Piloto.
25. 4.- Carátula posterior.
- 5.- Conectores hembras.
- 6.- Conector macho.
- 7.- Fusible de protección.
- 8.- Selector de tensión.
30. 9.- Conmutadores.

- 10.- Tarjetas.
- 11.- Diagrama de bloques.
- 12.- Modem.
- 13.- Bloque de la tarjeta de selección.
- 5. 14.- Bloque de la tarjeta difusora.
- 15.- Bloque de una tarjeta amplificadora.
- 16.- Bloque de la otra tarjeta amplificadora.
- 17.- Modos.
- 18.- Inversor.
- 10. 19.- Inversor.
- 20.- Amplificador.
- 21.- Amplificadores.
- 22.- Tarjeta de la fuente de alimentación.
- 23.- Tarjeta de la fuente de alimentación.
- 15. 24.- Reguladores de tensión.
- 25.- Transformador.
- 26.- Componentes rectificadores.

A la vista de las figuras 1ª, 2ª y 3ª, puede observarse que el equipo del multiplicador de interface está constituido por un mueble cuya parte frontal presenta una carátula anterior (1), equipada con un pulsador (2) de puesta en marcha y un piloto (3) de señalización de funcionamiento en bucle digital.

La parte posterior va dotada de una carátula posterior (4), donde se encuentran seis conectores hembras (5) para enlazar con los ETD (equipos de transmisión de datos); un conector macho (6) para enlazar con el Modem; un fusible de protección (7); un selector de tensión (8) y siete conmutadores (9) para trabajar a dos posiciones, una de funcionamiento normal (N) y otra de funcionamiento en bucle digital (BD).

El interior del mueble va equipado de seis tarjetas (10) de circuito impreso, una de selección, una difusora, -- dos amplificadoras y dos de la fuente de alimentación.

5. En la figura 4ª, se representa el esquema del diagrama de bloques, donde se aprecian los seis terminales (a,b,c,d, e y f) de los equipos de transmisión de datos ETD, así como el correspondiente al Modem (12) y los bloques (13), (14), (15), y (16) correspondientes a las tarjetas de selección, difusora y las dos amplificadoras respectivamente.

10. Según dicho esquema, representado en la figura 4ª, - las señales ETD hacia Modem, se realizan de la forma siguiente.

15. Según el circuito numerado con (105), cuando recibe por alguno de los terminales "4a" a "4f" la señal RTS (petición de transmitir) la presenta hacia el Modem por el 4M. Esta función la realiza mediante la tarjeta de selección.

20. Según los circuitos numerados con (103) y (108/1). - La función a realizar es la misma que la del circuito (105), de tal modo que en este caso se efectúa mediante la tarjeta difusora, y a través de los terminales "2a" a "2f" para el -- circuito (103), y "20a" a "20f" para el circuito 108/1, presentando dichas señales TD y DRT hacia el Modem por los terminales 2M y 20M, respectivamente.

25. Las señales Modem hacia ETD, se realizan de la forma siguiente:

30. Circuitos (104), (107) y (109).- Cuando el Modem en vía alguna de las señales: "recepción de datos", "aparato para datos presto" ó "detector de señales de línea recibidas -- por el canal de datos", por los terminales 3M, 6M ó 8M respectivamente, entonces el multiplicador las presenta hacia -

todos los ETD por los terminales "3a" a "3f", "6a" a "6f", "8a" a "8f". Esta función se realiza mediante una de las tarjetas amplificadores, concretamente por la correspondiente al bloque (15).

5. Circuitos (114) y (115).- Realiza idéntica función -- que la realizada por los circuitos (104), (107) y (109), mediante la otra tarjeta amplificadora, por la del bloque (16), y a través de los terminales 15 y 17 respectivamente.

10. Circuito (106).- Según se indica en el diagrama de bloques de la tarjeta de selección, cuando el Modem envía, por el terminal 5M, la señal "presto para transmitir", ésta solo aparece en el ETD, que está enviando hacia el Modem la señal "petición de transmitir". Es decir, en los terminales "5a" a "5f", se tiene la función lógica AND de la señal "presto para transmitir" multiplicada por la señal que hay en los terminales de entrada "4a" a "4f". Por ejemplo; 5a = 5M. 4a; -- 5b = 5M. 4b, etc.

15. El bucle digital, comprende siete conmutadores (9), los cuales puestos en la posición (N), (figura 3ª), hacen -- 20. trabajar al multiplicador según se ha explicado anteriormente.

25. Si uno de los conmutadores se sitúa en la posición de bucle digital (permaneciendo el resto en la posición (N)), -- varían las conexiones entre el multiplicador y el Modem, de tal forma que éste se contesta a sí mismo, ocurriendo otro -- tanto con los ETD a través del multiplicador.

30. Si cualquiera de los otros seis conmutadores se sitúa en la posición (BD), se varía la conexión entre los ETD correspondientes y el multiplicador, de forma que los mencionados ETD cuyos conmutadores hayan sido actuados a la posición

(BD) se contestan a sí mismos, y el Modem también se contesta a sí mismo, a través del multiplicador.

- En la figura 6ª, se representa el esquema correspondiente a la tarjeta de selección, la cual realiza la función
5. lógica "OR" para los circuitos (105) de la figura 4ª, y las funciones "AND" para cada uno de los circuitos (106), así mismo representados en la figura 4ª, hacia los ETD.

- Circuito (105): Las señales procedentes de los ETD, -
10. entran por los terminales "4a" a "4f", pasan a través de seis inversores (una por cada inversor), y en dos grupos de tres, entran en dos puertas "NAND"; las salidas de estas puertas - se unen a las dos entradas de una puerta "OR", cuya salida, después de pasar por dos inversores, uno a continuación de - otro, se une mediante el terminal 4M al Modem. Es decir, a -
15. la salida (terminal 4M) se tiene la función lógica "OR" de las seis entradas (terminales "4a" a "4f").

- Circuito (106): La señal procedente del Modem, entra por el terminal 5M y pasa a través de un inversor; la salida de éste va multiplicada, a una de las dos entradas, de cada
20. una de las seis puertas "OR"; la otra entrada de cada puerta "OR", está unida a las entradas "4a" a "4f" (una a cada puerta) a través de los seis inversores, citados en la descripción del circuito (105). Las salidas de las seis puertas "OR" se unen a los terminales "5a" a "5f", mediante otros seis -
25. inversores. Por lo tanto, en cada uno de los terminales "5a" a "5f" se tiene el producto lógico de 5M, por "4a" a "5f", - respectivamente.

El funcionamiento de dicha tarjeta es el siguiente:

- Quando uno de los ETD, por ejemplo el terminal c de la
30. figura 4ª, envía por el terminal "4c" la señal "petición de

transmitir", el multiplicador manda dicha señal al Modem por el terminal 4M, a continuación el Modem enviará la señal -- "presto para transmitir" por el terminal 5M, entonces el Multiplicador envía hacia el terminal o del ETD por el terminal 5. "5c" dicha señal "presto para transmitir".

En la figura 7ª, se representa el esquema de la tarjeta difusora, la cual consta de tres grupos idénticos, de -- seis entradas y una salida, que realiza, cada uno, la función lógica "OR". Las seis entradas van unidas a los ETD y -- la salida al Modem. La función lógica la realiza mediante -- seis diodos (17) con dos Inversores (18) y (19) en cascada.

El primer grupo se conecta a los circuitos (103), de forma que cuando alguno de los ETD envía datos, el multiplicador los transmite hacia el Modem.

El segundo grupo realiza la misma función respecto a los circuitos 108/1. El tercer grupo es de reserva para conectar en caso necesario a algún otro circuito.

Las tarjetas amplificadoras, cuyos esquemas se representan en la figura 5ª, constan de 3 grupos idénticos, de 1 -- entrada y 6 salidas, que realiza, cada una, la función de -- "buffer". Cada entrada se conecta al Modem y las salidas a -- los ETD. La función lógica se realiza mediante un amplificador (20) que realiza una primera inversión, cuya salida va -- unida a seis amplificadores (21) y las salidas de éstos a -- los terminales. De esta forma quedan desacopladas las salidas entre sí.

En la primera tarjeta amplificadora, el primer grupo se conecta a los circuitos (104), de modo que cuando el Modem -- envíe datos, el multiplicador los transmite hacia todos los ETD. El segundo y tercer grupo realizan la misma función res-

pecto a los circuitos (107) y (109), un grupo para cada circuito.

5. En la segunda tarjeta amplificadora, los grupos primero y segundo realizan las funciones descritas anteriormente para los circuitos (114) y (115); en tanto que el tercer grupo es de reserva para conectar, en caso necesario, algún otro circuito.

10. En la figura 88, se representan los bloques (22) y (23) correspondientes a las tarjetas de la fuente de alimentación. Ambas tarjetas, unidas mecánicamente mediante una contracarátula, forman el conjunto de la fuente de alimentación.

15. La tarjeta (23) equipa fundamentalmente, tres reguladores de tensión (24) que permiten obtener, a la salida de la fuente, las tensiones de $\frac{1}{2}$ 12 V y 5 V.

En la tarjeta (22) se equipan, entre otros componentes, un transformador (25), cuyas salidas, una vez rectificadas por los componentes rectificadores (26) atacan a los reguladores (24).

20. El solicitante se reserva el derecho de extender esta demanda a los países extranjeros, reivindicando la misma prioridad de la presente solicitud, al amparo del Convenio Internacional para la protección de la Propiedad Industrial.

25. Igualmente el solicitante se reserva el derecho de introducir en la presente invención cuantos perfeccionamientos sobre la misma puedan derivarse mediante la solicitud de los correspondientes Certificados de Adición en la forma señalada por la Ley.

N O T A

30. La Patente de Invención que se solicita por veinte --

afios para España, de acuerdo con la vigente legislación deberá recaer sobre: "MULTIPLICADOR DE INTERFACE", según las características esenciales de las siguientes:

5.

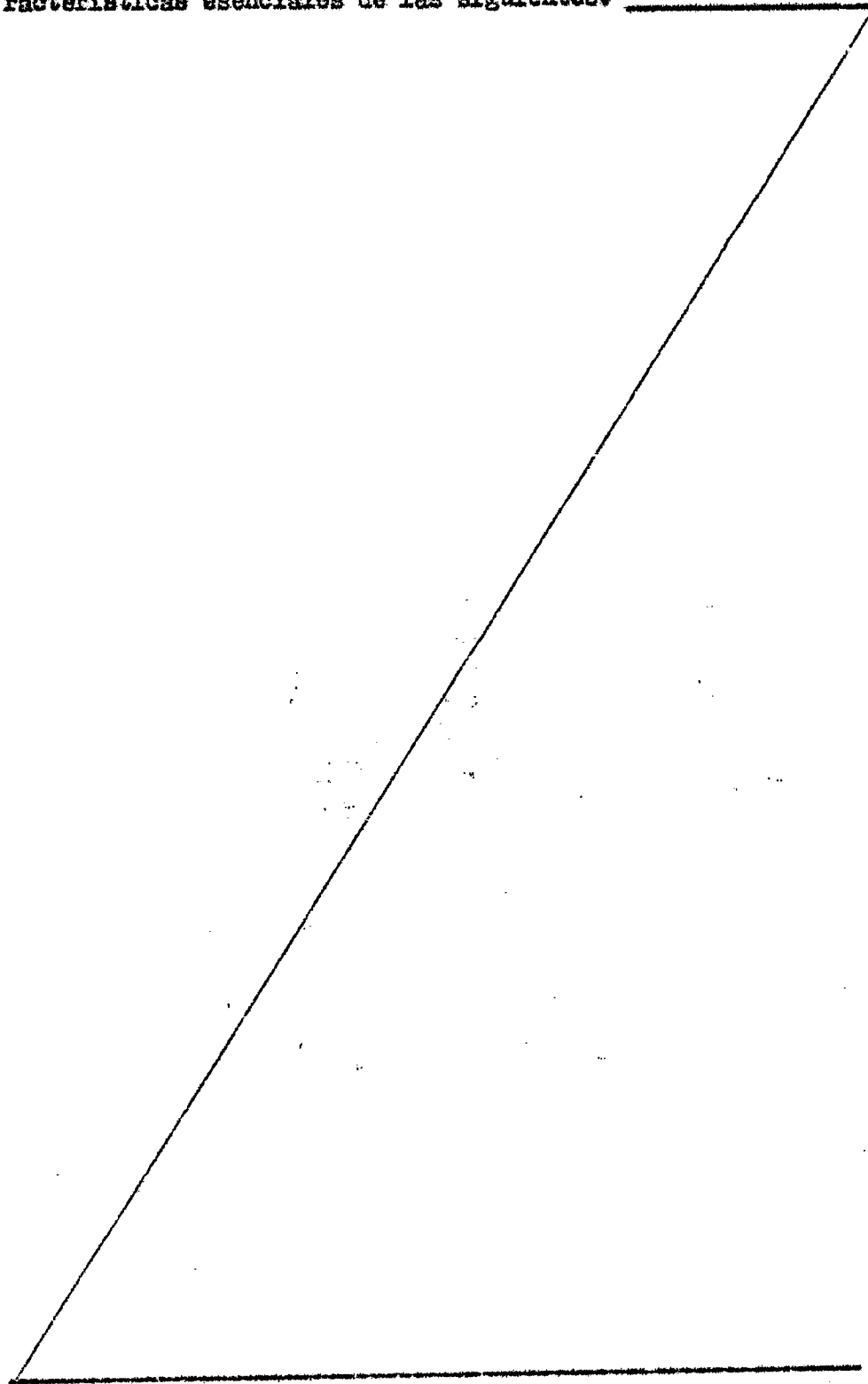
10.

15.

20.

25.

30.



REIVINDICACIONES

5. 1ª.- Multiplicador de Interface, que habiendo sido --
concebido para permitir la conexión de varios equipos de --
transmisión de datos al interface de un mismo Modem, de forma
que solo uno de tales equipos pueda recibir datos del Modem --
o transmitir datos al Modem y trabajando los circuitos equi--
pos de transmisión de datos a Modem, en "Polling", de forma --
que únicamente el ETD (equipo de transmisión de datos) que ha
ce la petición de transmitir, al recibir la confirmación de --
10. dicha petición, transmita-reciba datos, esencialmente se ca--
racteriza porque el propio equipo del multiplicador está cong--
tituido por un mueble prismático, cuya parte frontal va dota--
do de una carátula anterior equipada con un pulsador de pue--
ta en marcha y un piloto de señalización de funcionamiento en
15. bucle digital; mientras que la parte posterior va dotada de --
una carátula posterior dotada de seis conectores hembras para
enlazar con los ETD (equipos de transmisión de datos), un co--
nector macho, un fusible de protección, un selector de ten--
sión y siete conmutadores de dos posiciones cada uno: una po--
20. sición de funcionamiento normal y otra de funcionamiento en --
bucle digital; con la particularidad de que en el interior --
del mueble existen una serie de tarjetas de circuito impreso,
siendo una de tales tarjetas de selección, otra difusora, dos
amplificadoras y dos formando la propia fuente de alimenta--
25. ción.

2ª.- Multiplicador de interface, según reivindicación
1ª, caracterizado porque una vez conectados los seis equipos
de transmisión de datos y el Modem al multiplicador, el equi--
po transmite hacia el Modem las señales recibidas por alguno
de los equipos de transmisión de datos, y hacia todos los --

~~30.~~

equipos de transmisión de datos, las señales recibidas por el Modem; con la particularidad de que la función de enviar las señales de los equipos de transmisión de datos hacia Modem, - la realizan las tarjetas de selección y difusora; mientras que

5. la función de enviar señales del Modem hacia los equipos de - transmisión de datos, la realizan las tarjetas amplificadoras.

3^a.- Multiplicador de interface, según reivindicacio-- nes 1^a y 2^a, caracterizado porque el funcionamiento del mismo se realiza cuando los siete conmutadores se disponen en la -

10. posición de funcionamiento normal, de tal forma que si uno de los conmutadores se sitúa en la posición de bucle digital (per manciendo los otros seis en posición normal), varían las co- nexiones entre el multiplicador y el Modem, de modo que éste se contesta a sí mismo, y los equipos de transmisión de datos

15. también se contestan a sí mismo a través del multiplicador; - mientras que si cualquiera de los seis restantes conmutadores se sitúa en la posición de bucle digital, se varía la conexión entre los equipos de transmisión de datos correspondientes y el multiplicador, de forma que el equipo de transmisión de da

20. tos cuyos conmutadores hayan sido actuados a la posición de - bucle digital se contestan a sí mismo, contestándose también el Modem a sí mismo, a través del multiplicador.

4^a.- Multiplicador de interface, según reivindicacio-- nes anteriores, caracterizado porque el bloque correspondien-

25. te a la tarjeta de selección, comprende dos clases de circuí- tos, unos para los que realiza la función lógica "OR" y otros para los que realiza la función lógica "AND"; de tal forma -- que cuando unos de los equipos de transmisión de datos envía, por su terminal, la señal "petición de transmitir", el multi- plicador manda dicha señal hacia el Modem, enviando éste a --

~~30.~~

continuación la señal "presto para transmitir", enviando dicha señal al multiplicador hacia el equipo de transmisión de datos.

5^a.- Multiplicador de interface, según reivindicaciones anteriores, caracterizado porque la tarjeta difusora consta de tres grupos idénticos de seis entradas y una salida, que realiza, cada una, la función lógica "OR", yendo las seis entradas unidas a los equipos de transmisión de datos y la salida al Modem; de tal forma que la función lógica la realiza mediante seis diodos con dos inversores en cascada.

6^a.- Multiplicador de interface, según reivindicaciones anteriores, caracterizado porque las tarjetas amplificadoras constan de tres grupos idénticos, de una entrada y seis salidas, que realiza, cada una, la función de "buffer"; de forma que cada entrada se une al Modem y las salidas a los equipos de transmisión de datos, realizando la función lógica mediante un amplificador, que realiza una primera inversión, cuya salida va unida a seis amplificadores y las salidas de estos a los terminales, quedando de éste modo desacopladas las salidas entre sí.

7^a.- Multiplicador de interface, según reivindicaciones anteriores, caracterizado porque las tarjetas que constituyen la fuente de alimentación, se encuentran unidas mecánicamente entre sí; de tal forma que una de las tarjetas equipada tres reguladores de tensión que permiten obtener a la salida de la fuente las tensiones de ± 12 voltios y 5 voltios; en tanto que la otra tarjeta equipa un transformador, cuyas salidas, una vez rectificadas mediante dos puentes rectificadores atacan a los tres reguladores de tensión con que va equipada la tarjeta anteriormente mencionada.

8*.- "MULTIPLICADOR DE INTERFACE"

Según queda sustancialmente descrito en la presente -
Memoria que consta de catorce hojas, escritas a máquina por
una sola cara y acompañada de dibujos.

5.

Madrid, 25 MAYO 1977

SOCIEDAD IBERICA DE TRANSMISIONES
ELECTRICAS, S.A. (SITRE)

P.P.

FRANCISCO GARCIA CABRERIZO
P.P.

Firmado: M.ª Dolores Jorquera

[Handwritten mark]

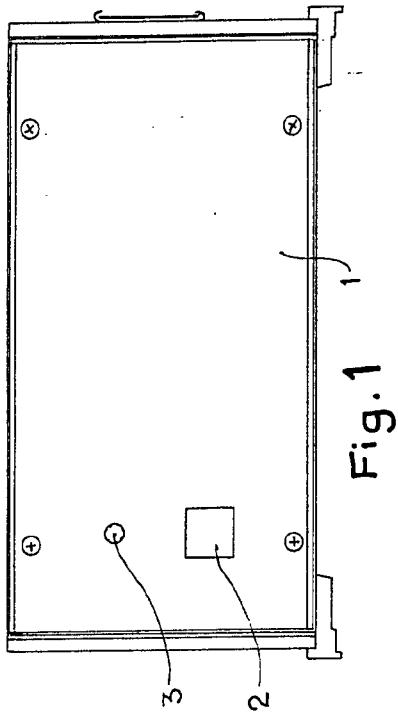


Fig. 1

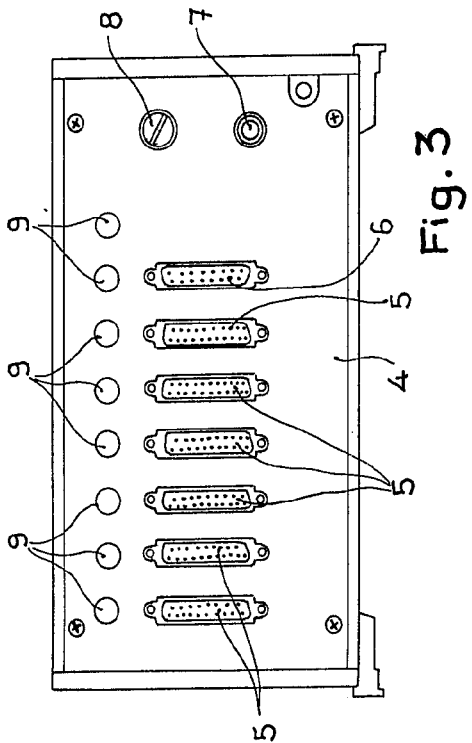


Fig. 3

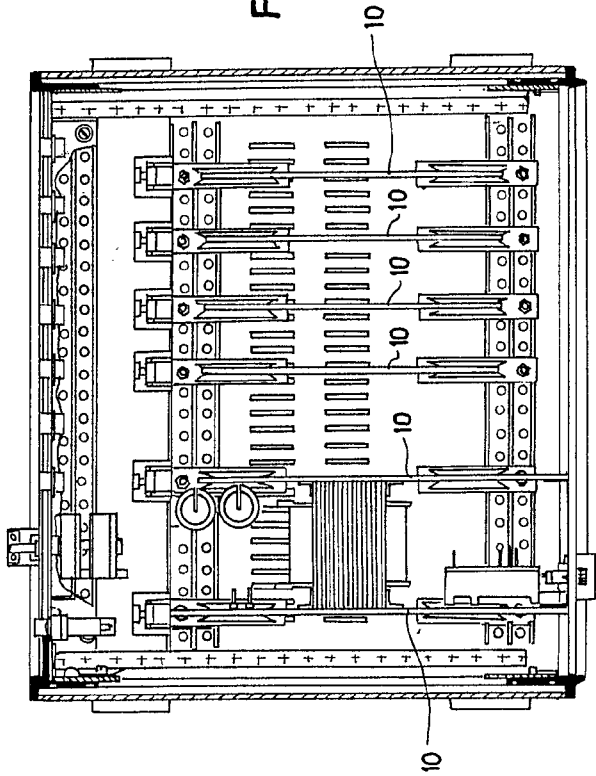


Fig. 2

25 MAYO 1977

Madrid,
P. F.

FRANCISCO GARCIA CABRERIZO
P. F.
[Signature]
Firmado: M. Delgado Jorquera

Escala variable

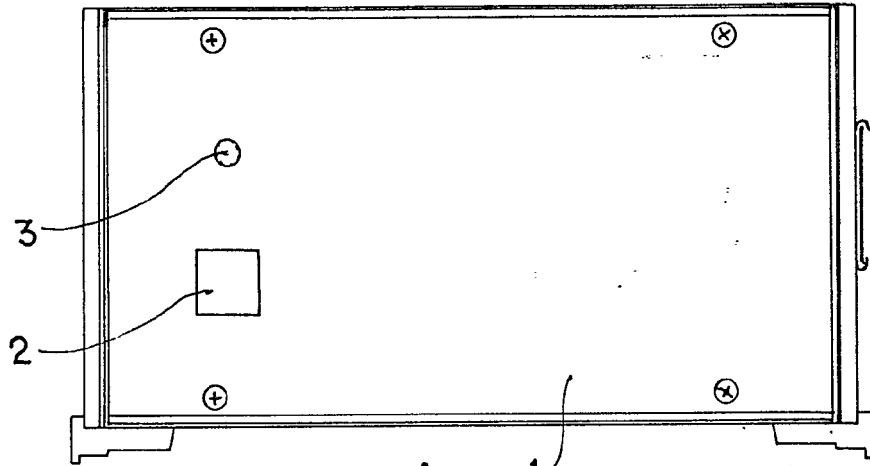


Fig. 1

5

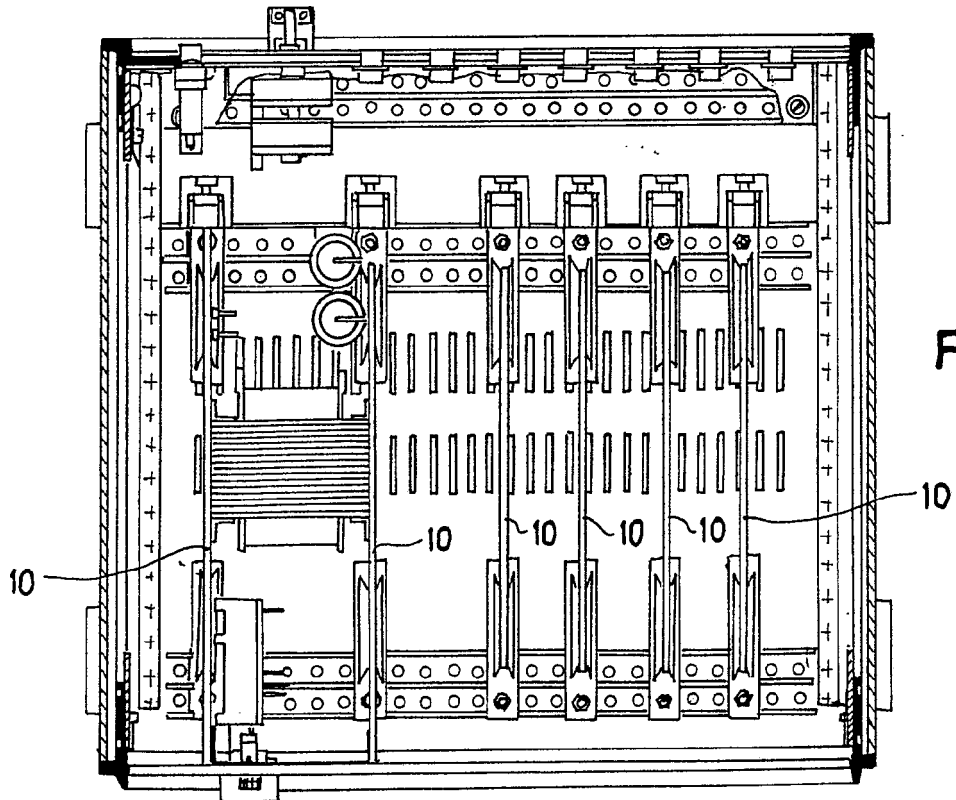


Fig.

Escala variable

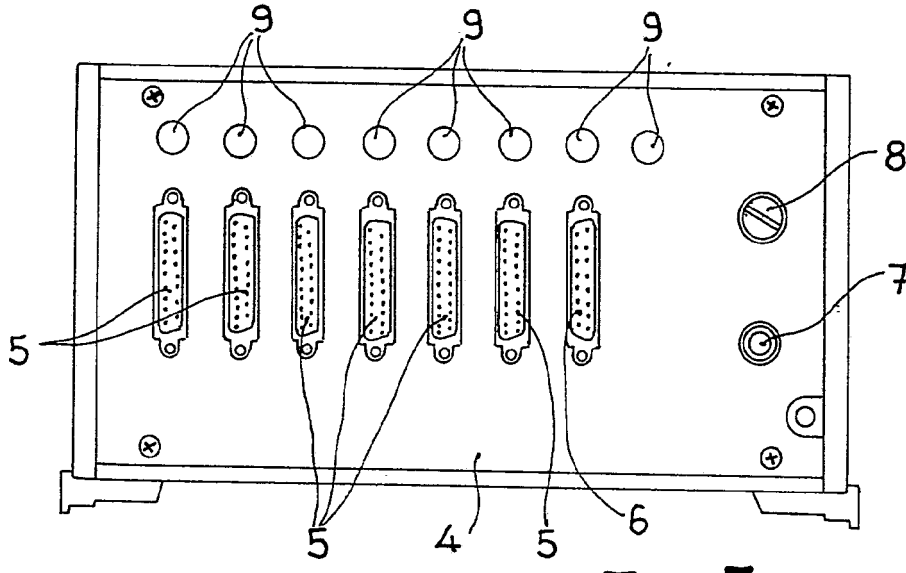


Fig. 3

Fig. 2

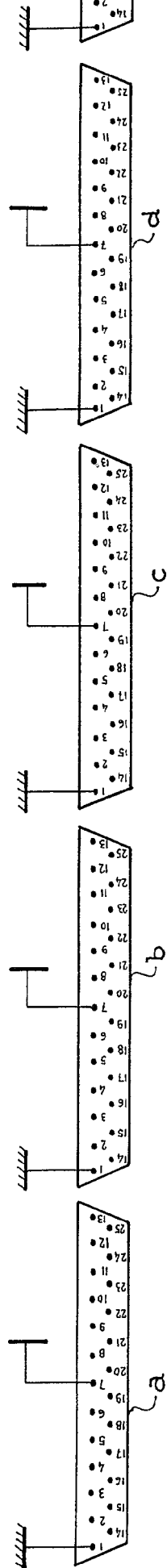
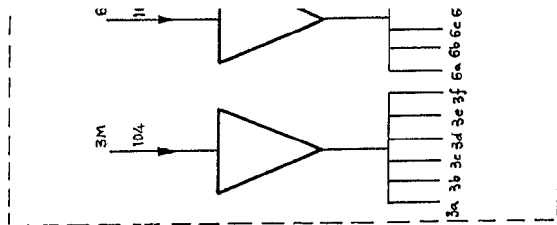
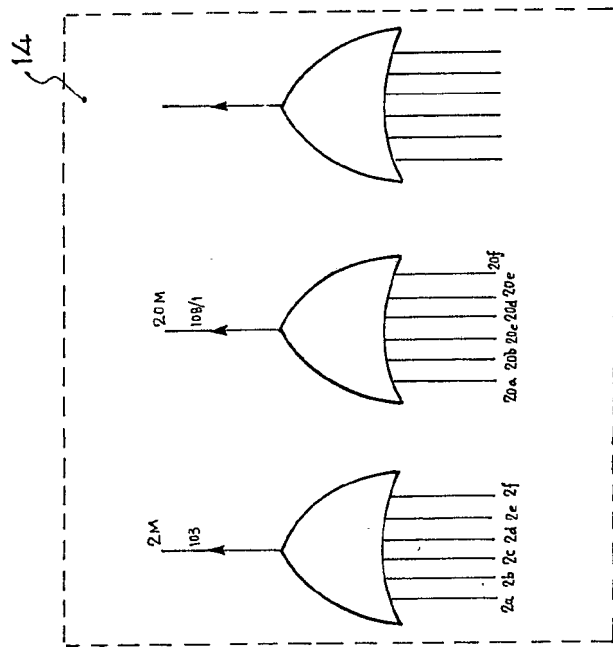
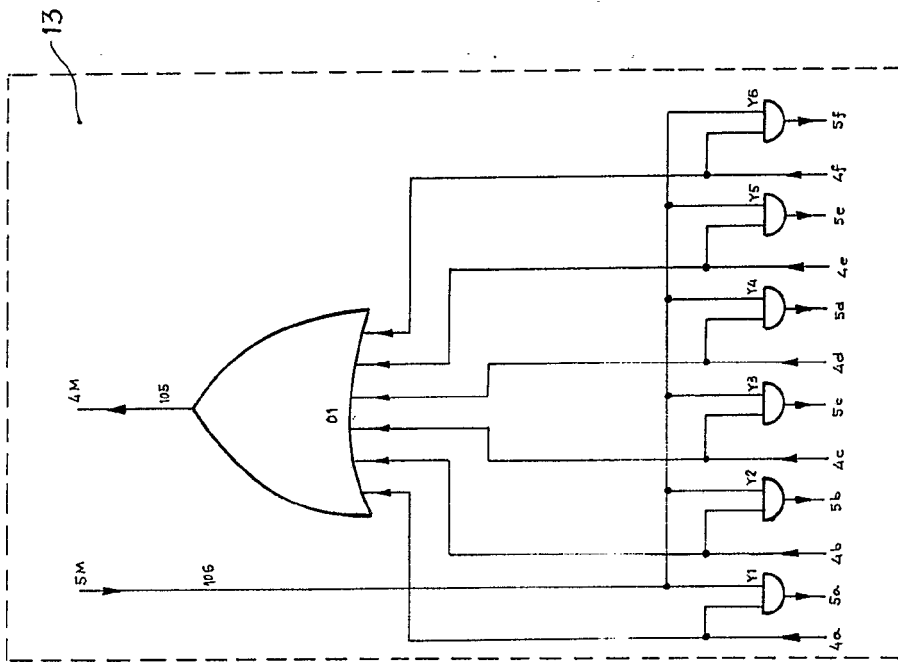
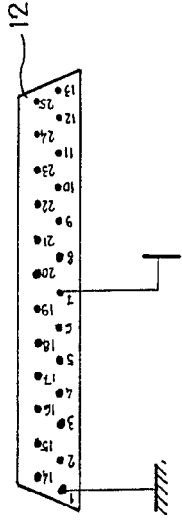
-10

Madrid,
P. P.

25 MAYO 1977

FRANCISCO GARCIA CABRERIZO
P. P.

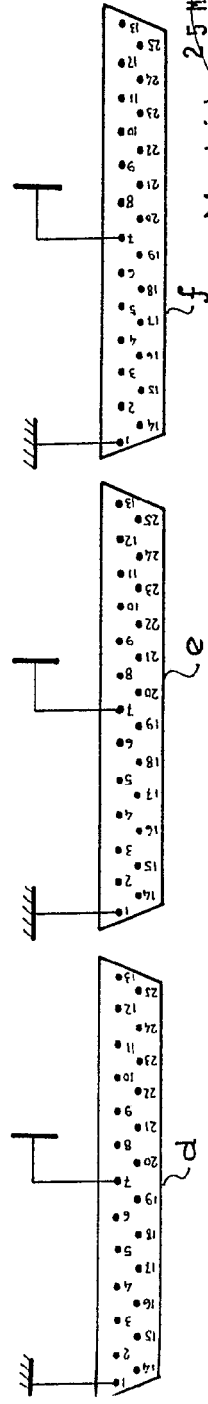
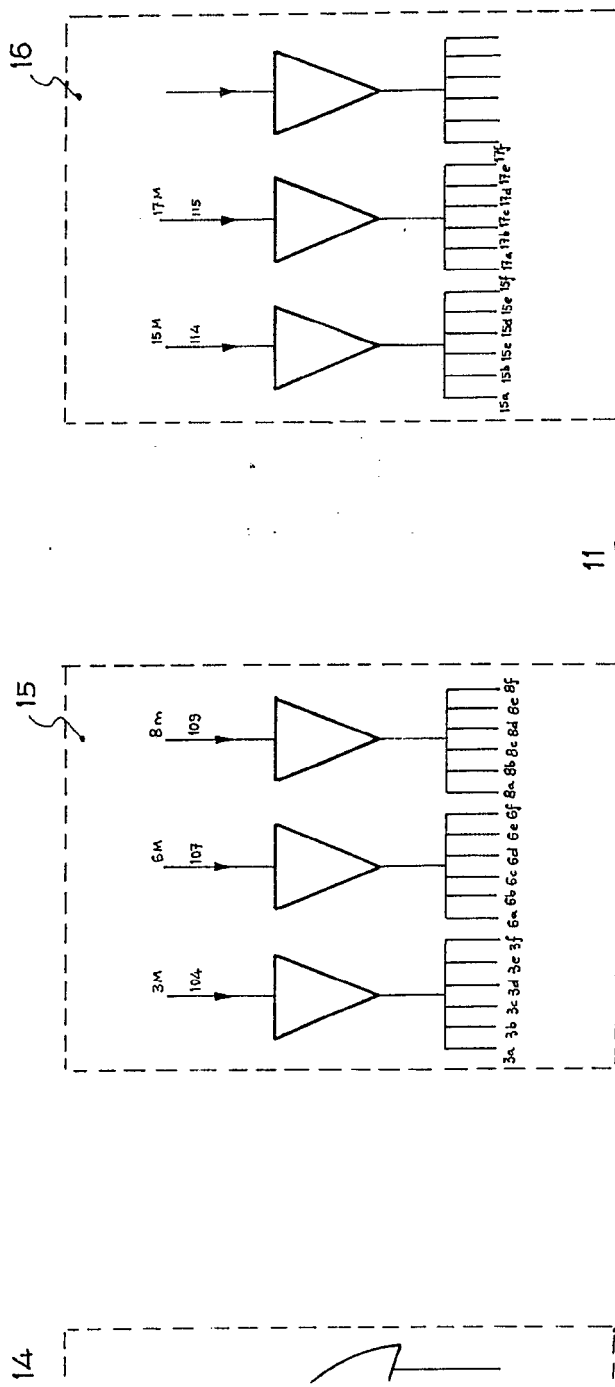
Firmado: M.^a Dolores Jorquera



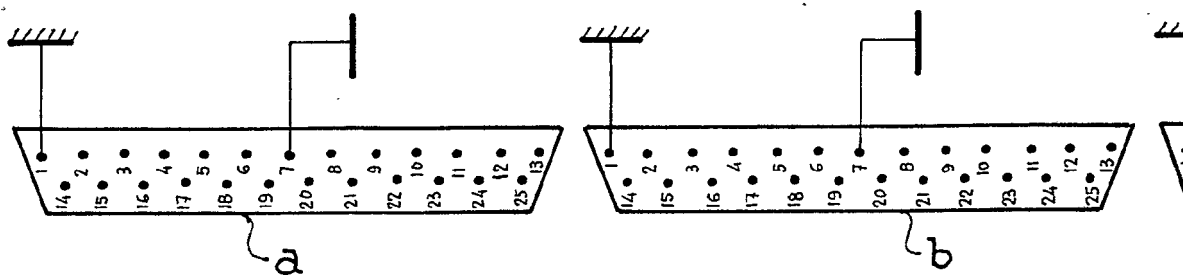
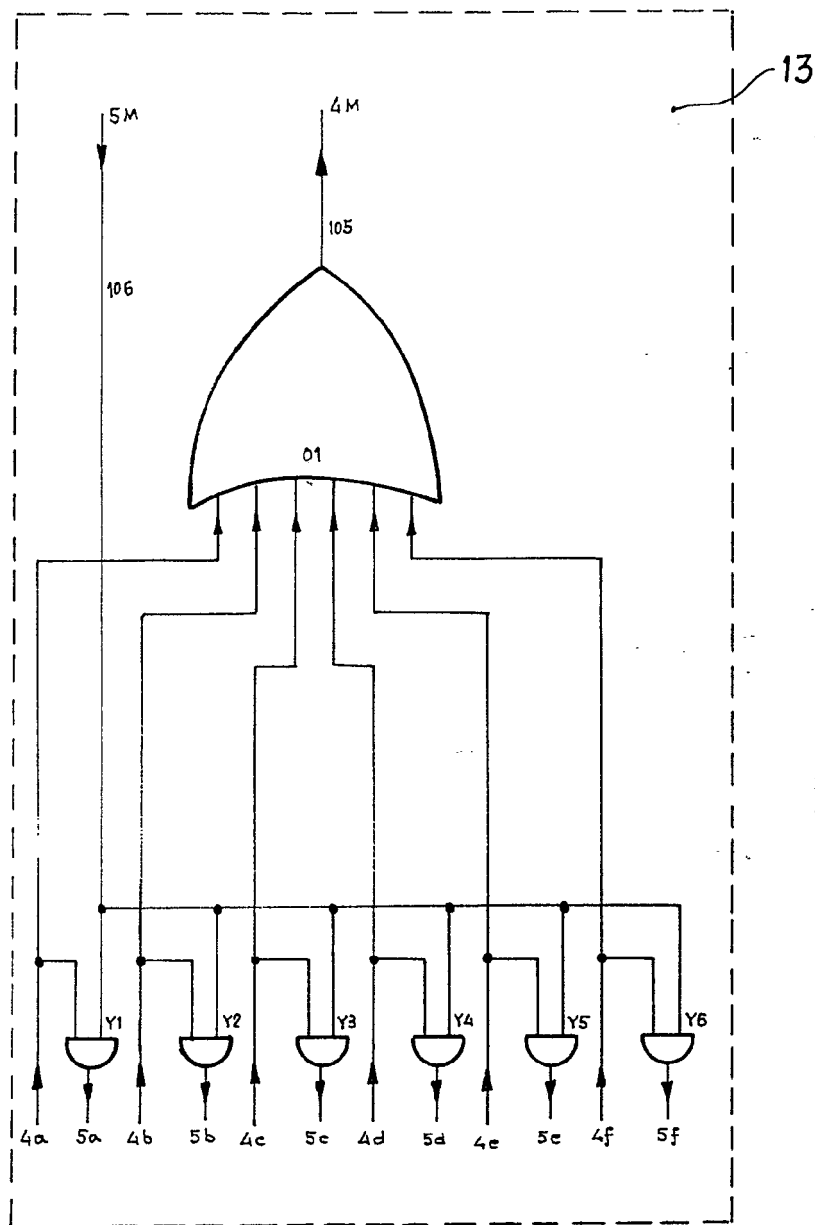
Escala variable



Fig. 4



Madrid 2-5 MAYO 1977
 P. P. FRANCISCO GARCIA CABRERIZO



Escala variable

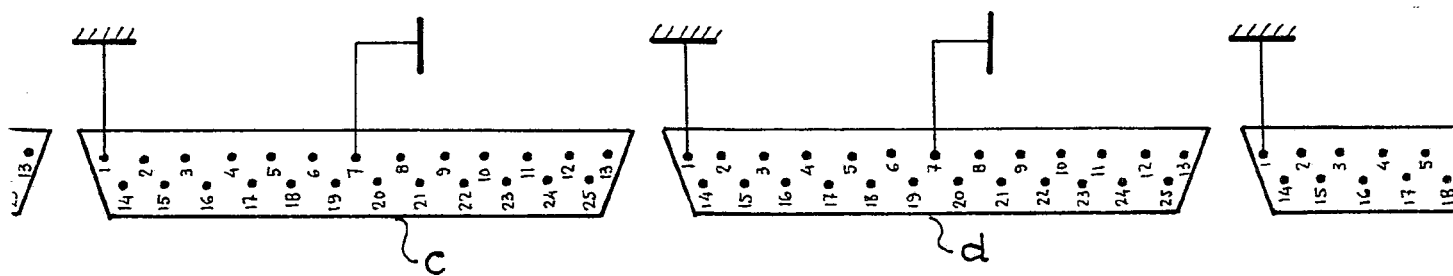
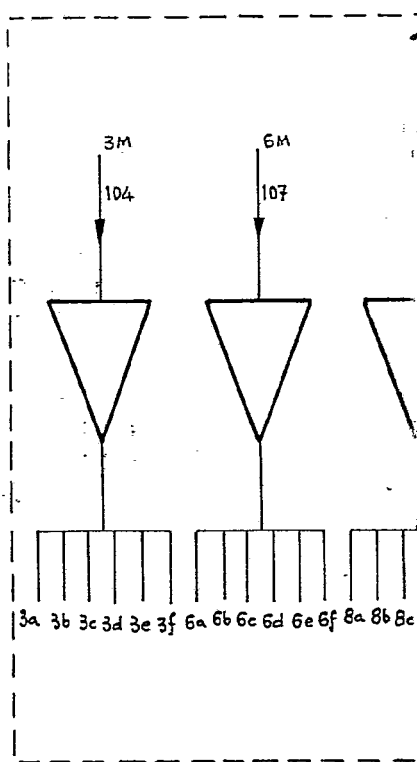
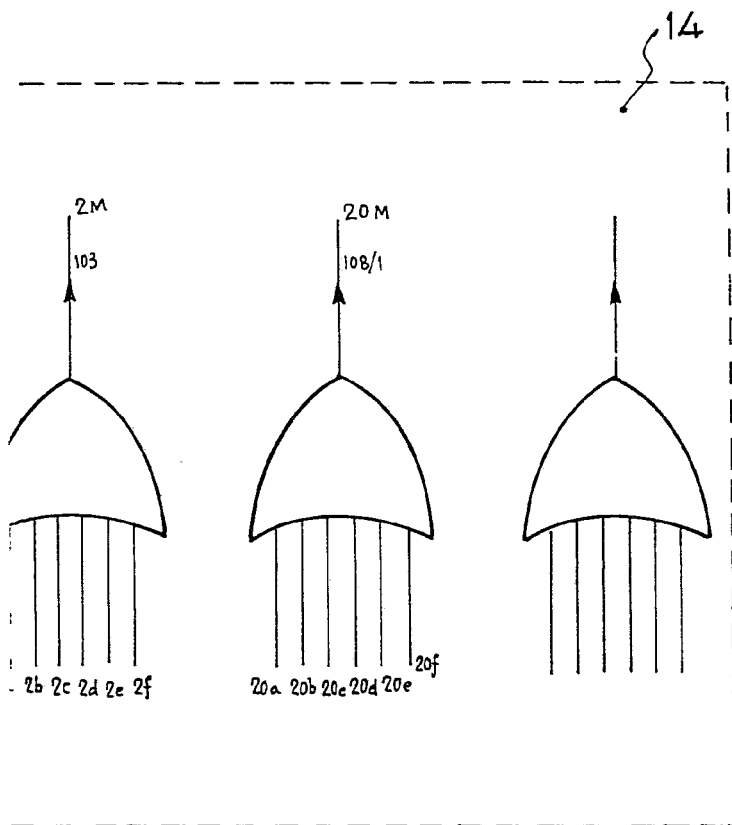
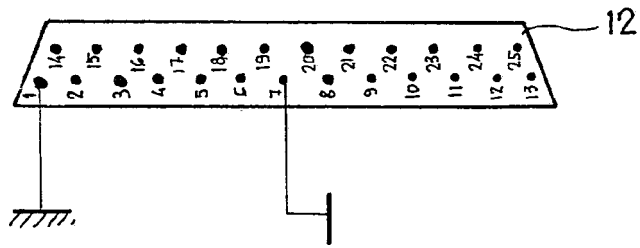
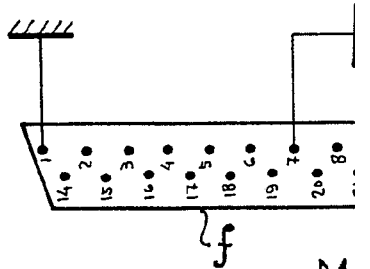
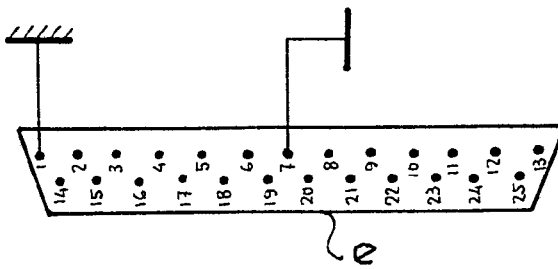
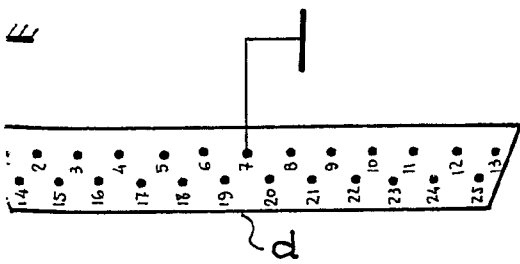
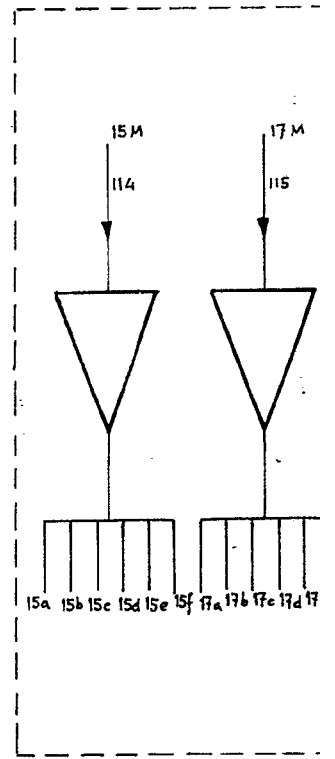
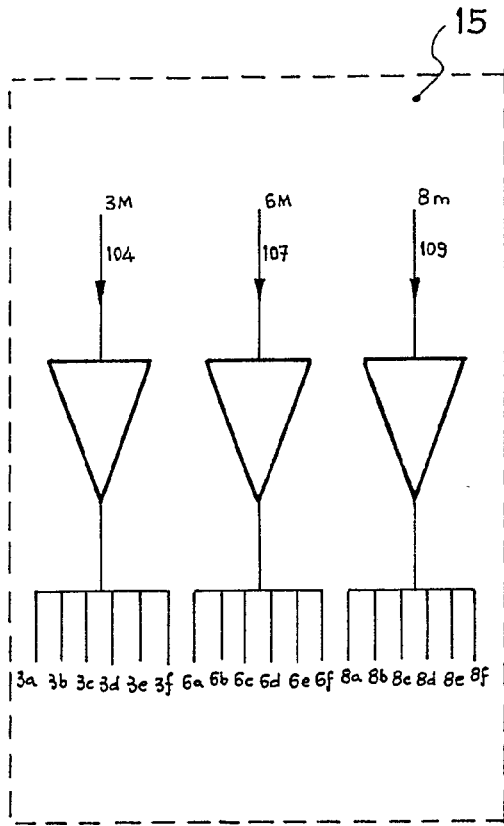
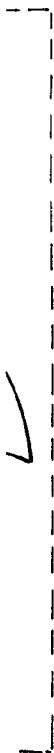




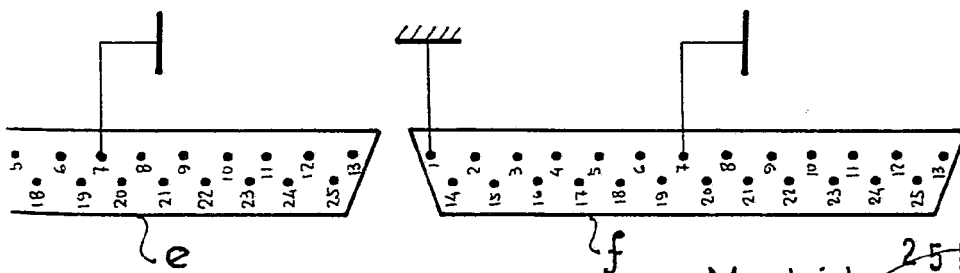
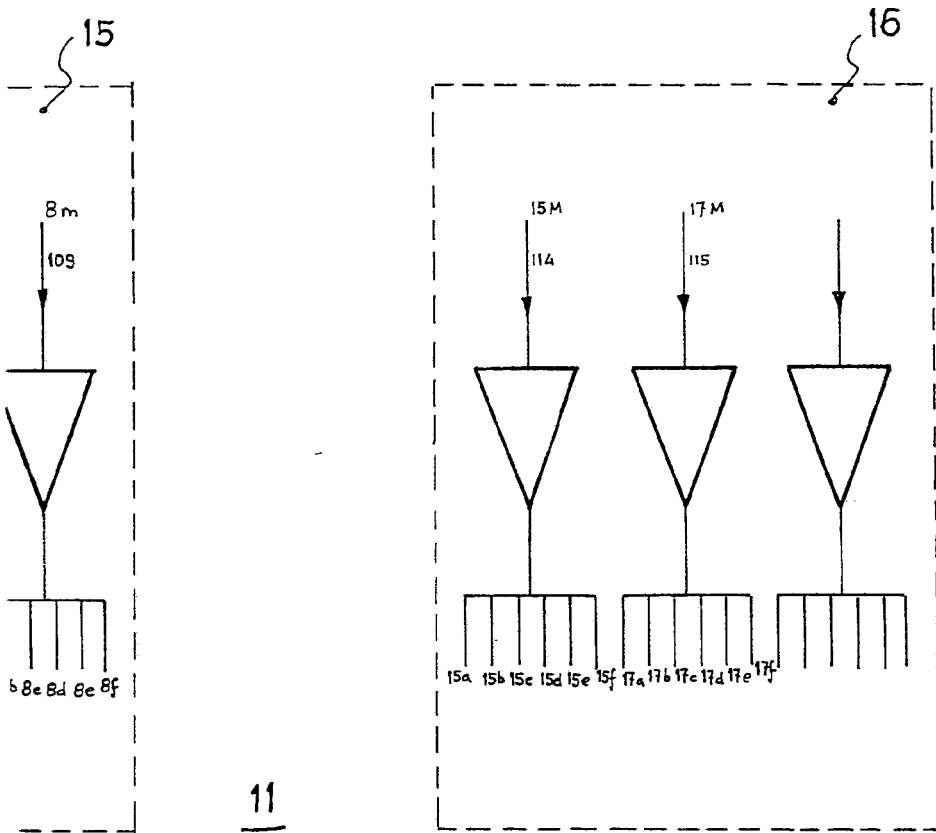
Fig. 4

4



M
P.

Fig. 4



Madrid, 25 MAYO 1977
P. P. FRANCISCO GARCIA CABRERIZO

Firmado: M.ª Dolores Jorquera

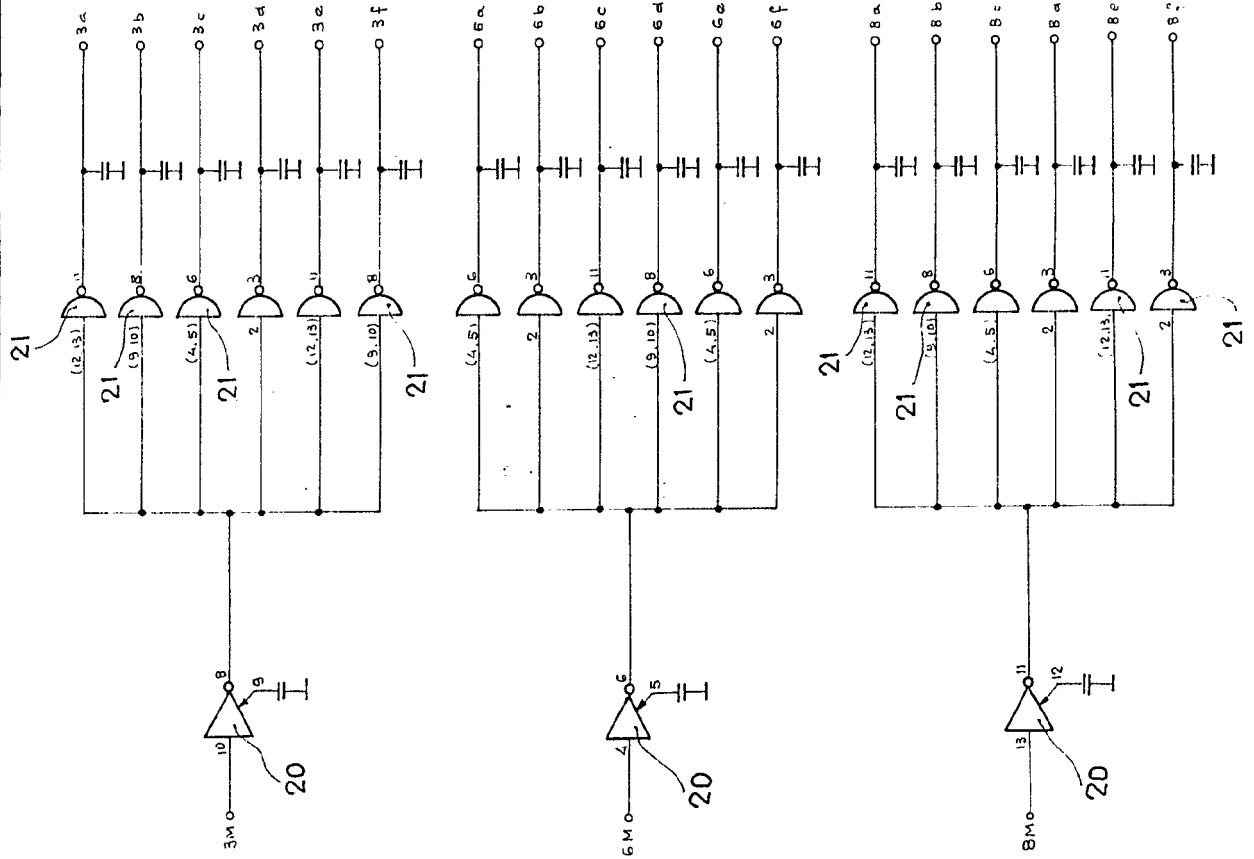
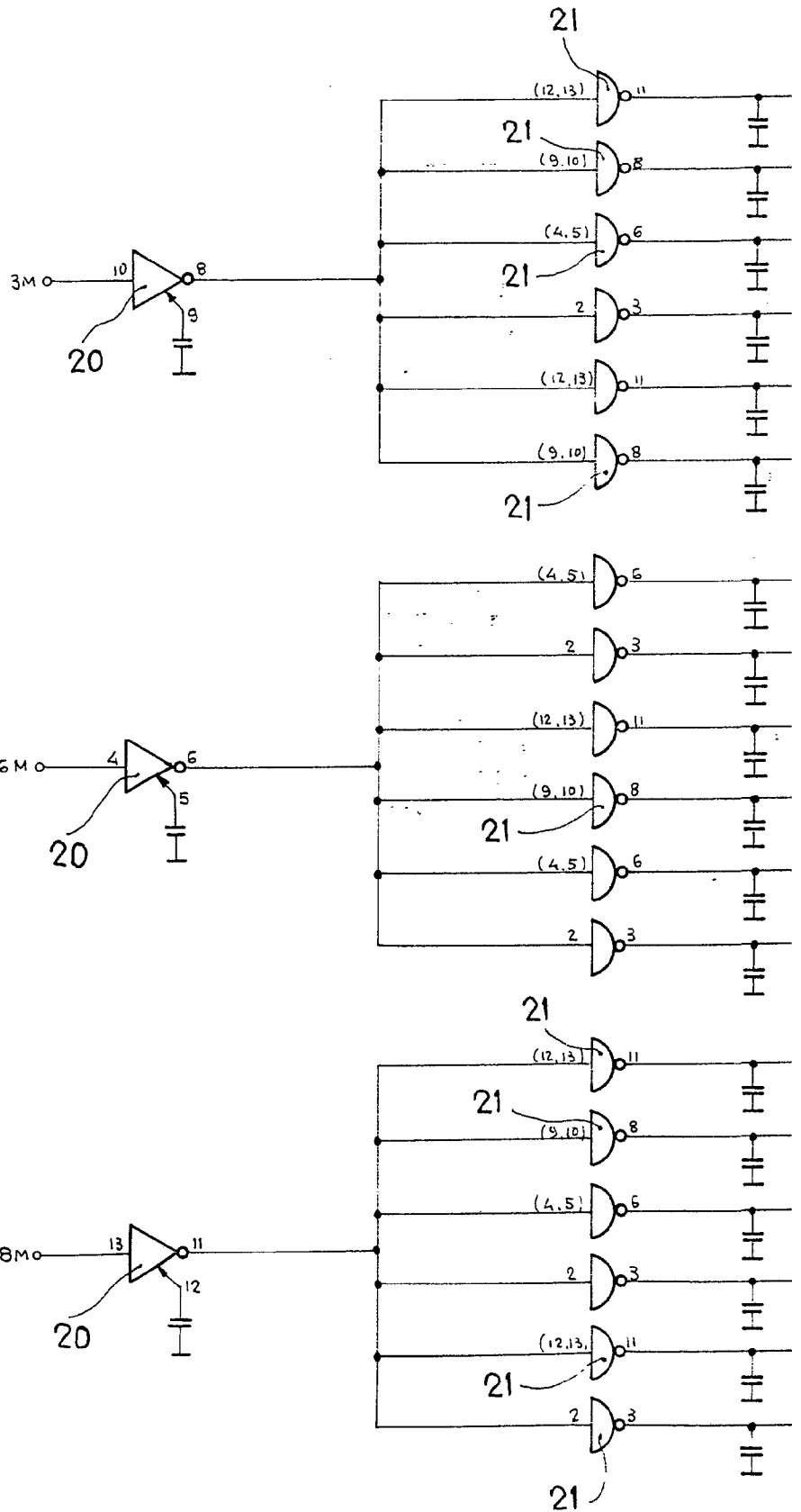


Fig. 5

Escala variable

Madrid, 25 MAYO 1977
P. R.
FRANCISCO GARCIA CABRERIZO
Firmado: Dolores Torquiza



Escala variable

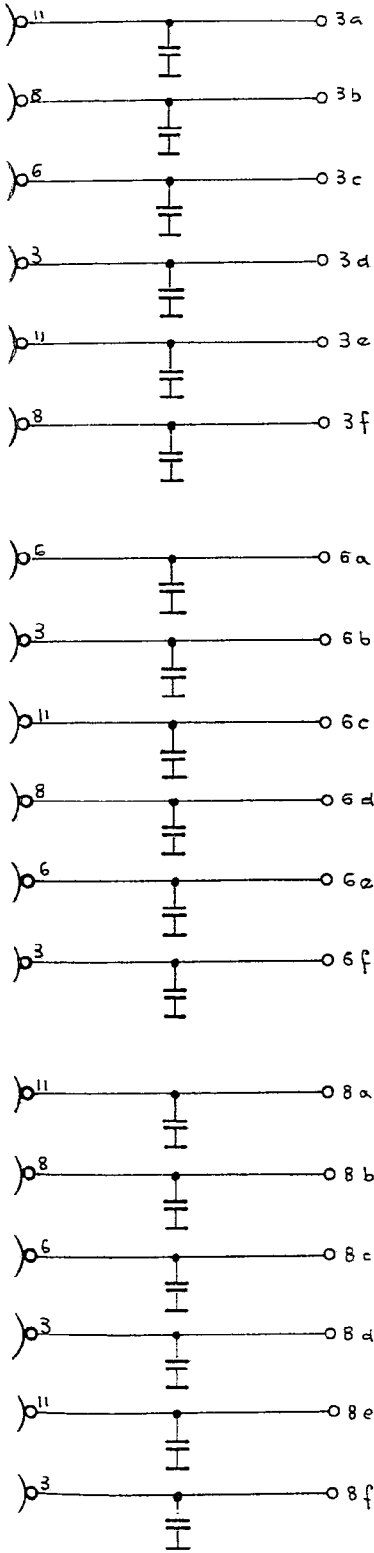


Fig. 5

Madrid, 25 MAYO 1977
P. P.

FRANCISCO GARCIA CABRERIZO
P. P.

Firmado: M. Dolores Jorquera

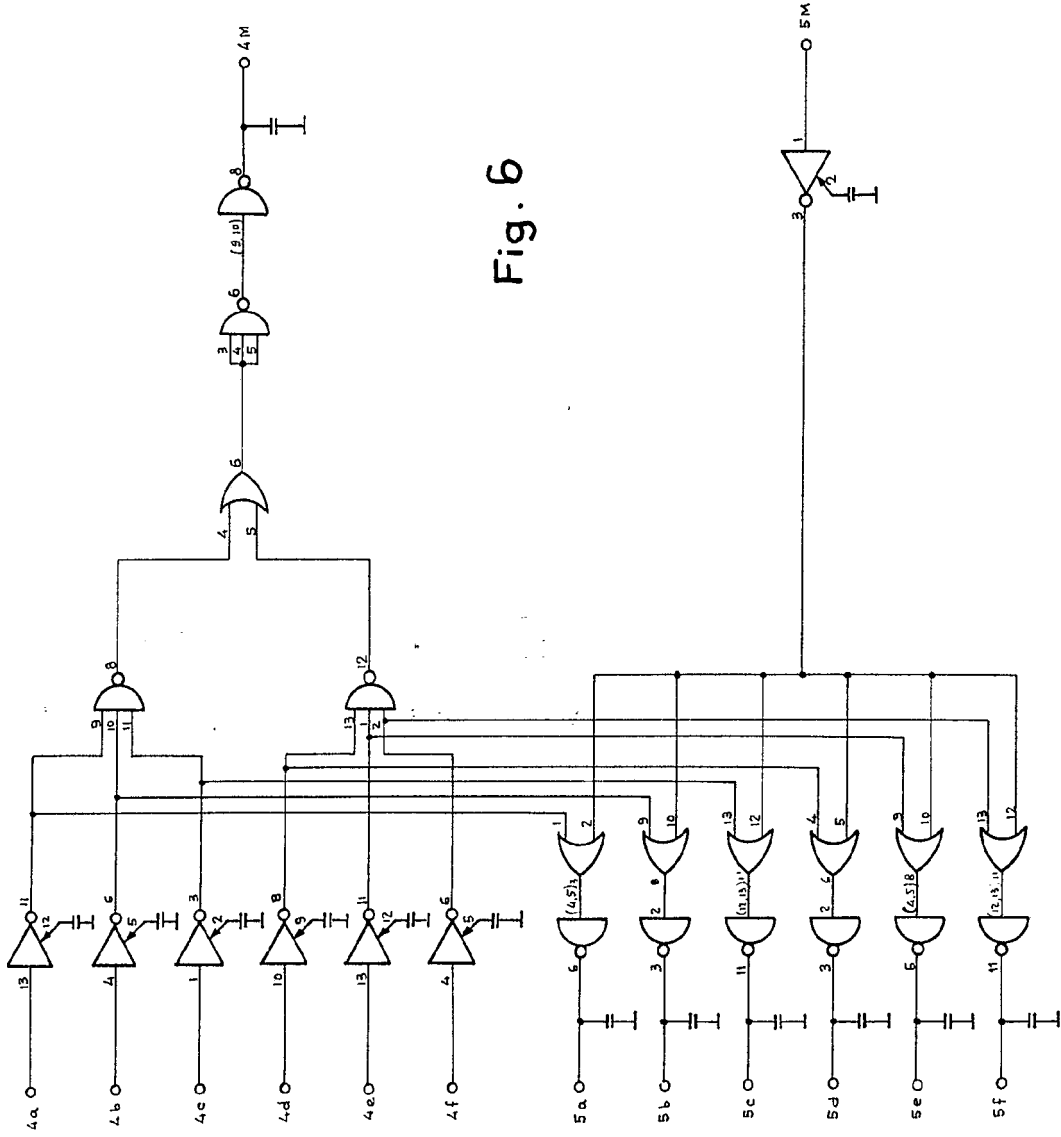
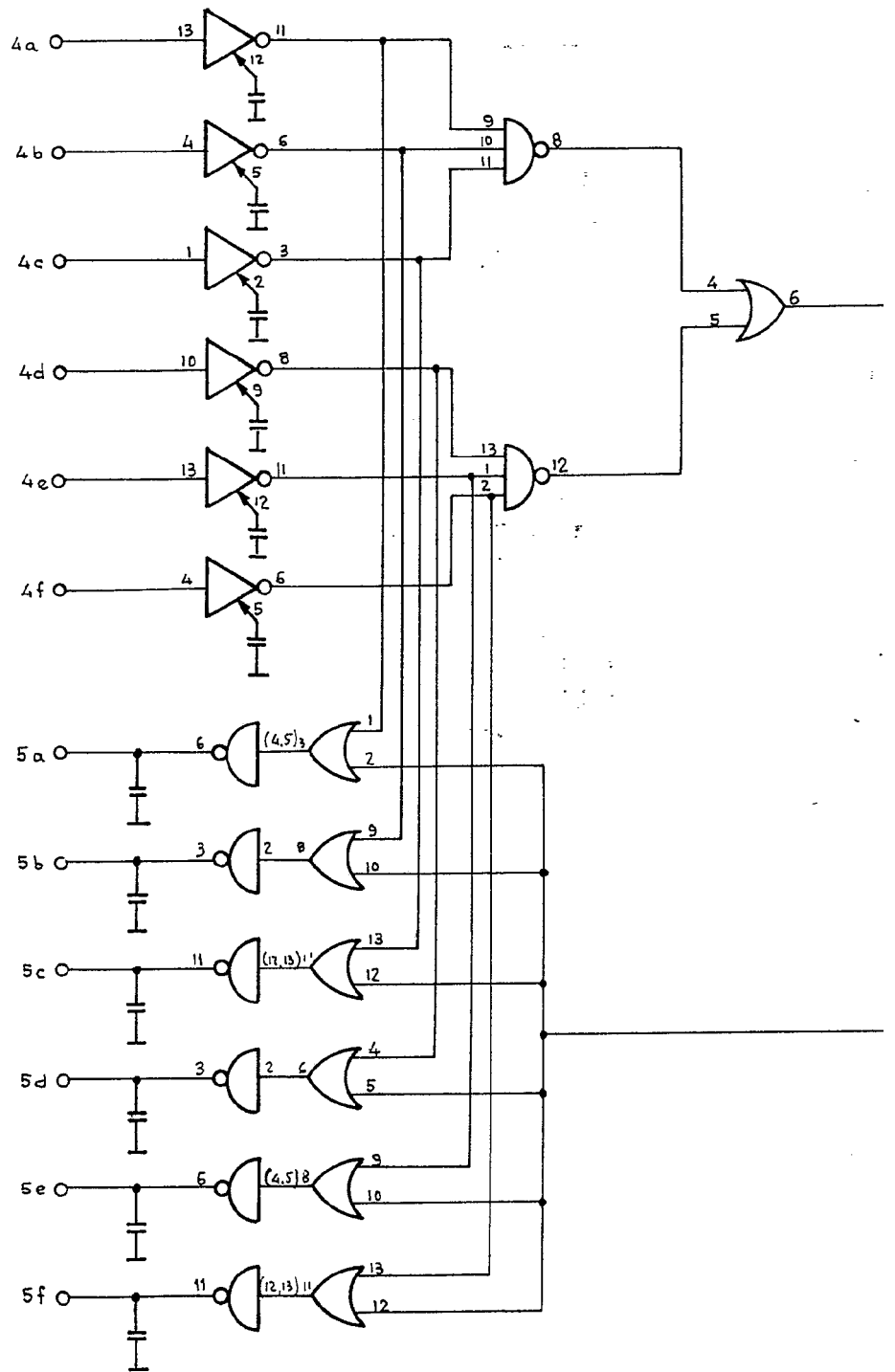


Fig. 6

Escala variable

Madrid, 25 MAYO 1977
P. P. FRANCISCO GARCIA CABRERIZO
Firmado: M. Dolores Jorquera



Escala variable

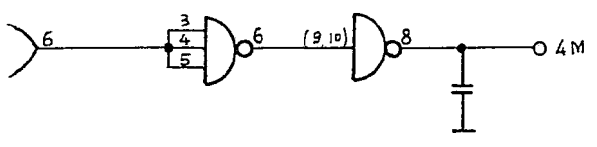
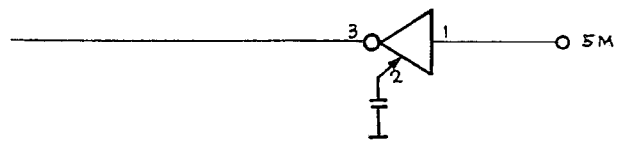


Fig. 6



Madrid, 25 MAYO 1977
P. P.
FRANCISCO GARCIA CABRERIZO
P. P.
[Signature]
Firmado: M.^a Dolores Jorquera

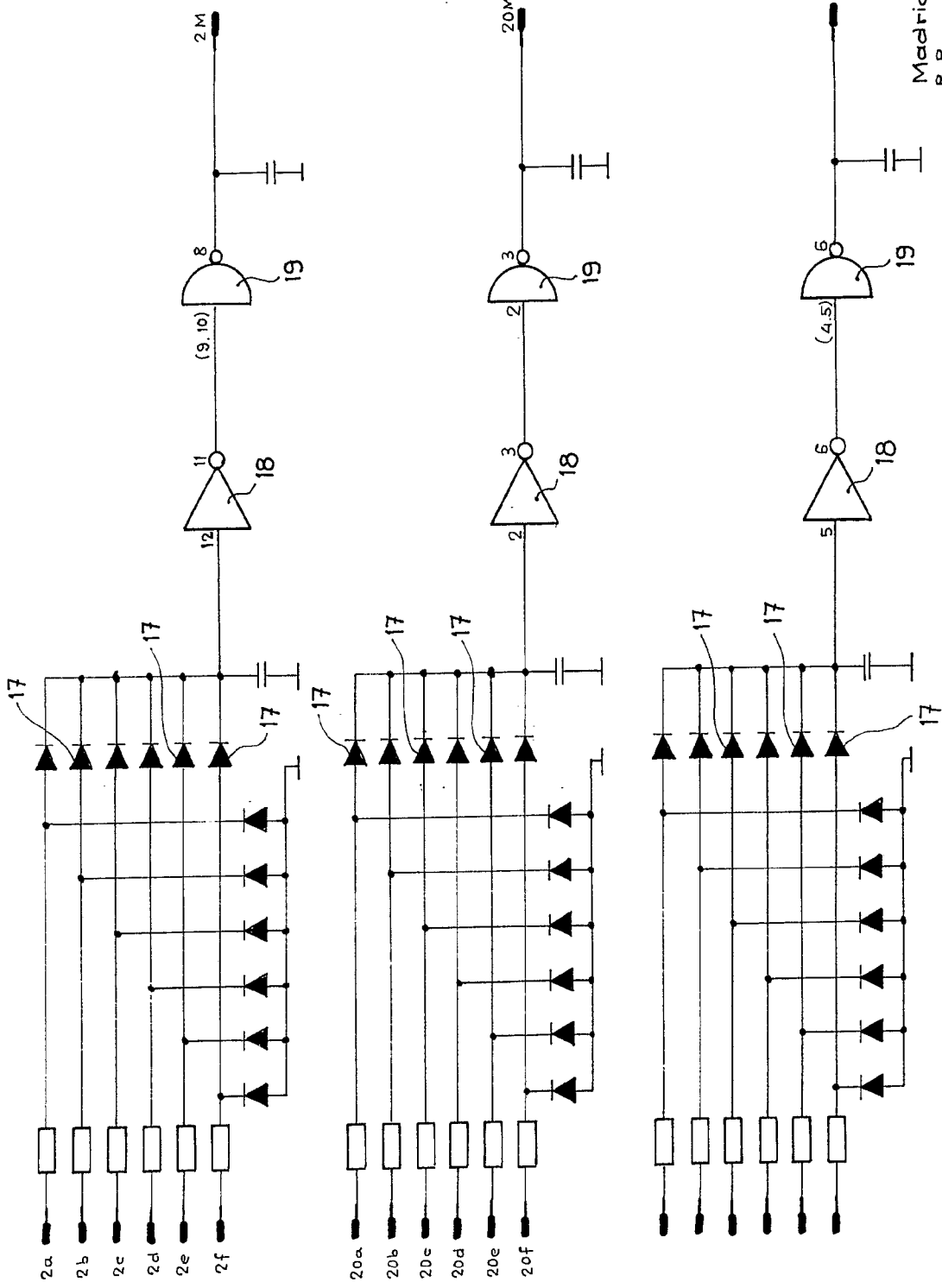
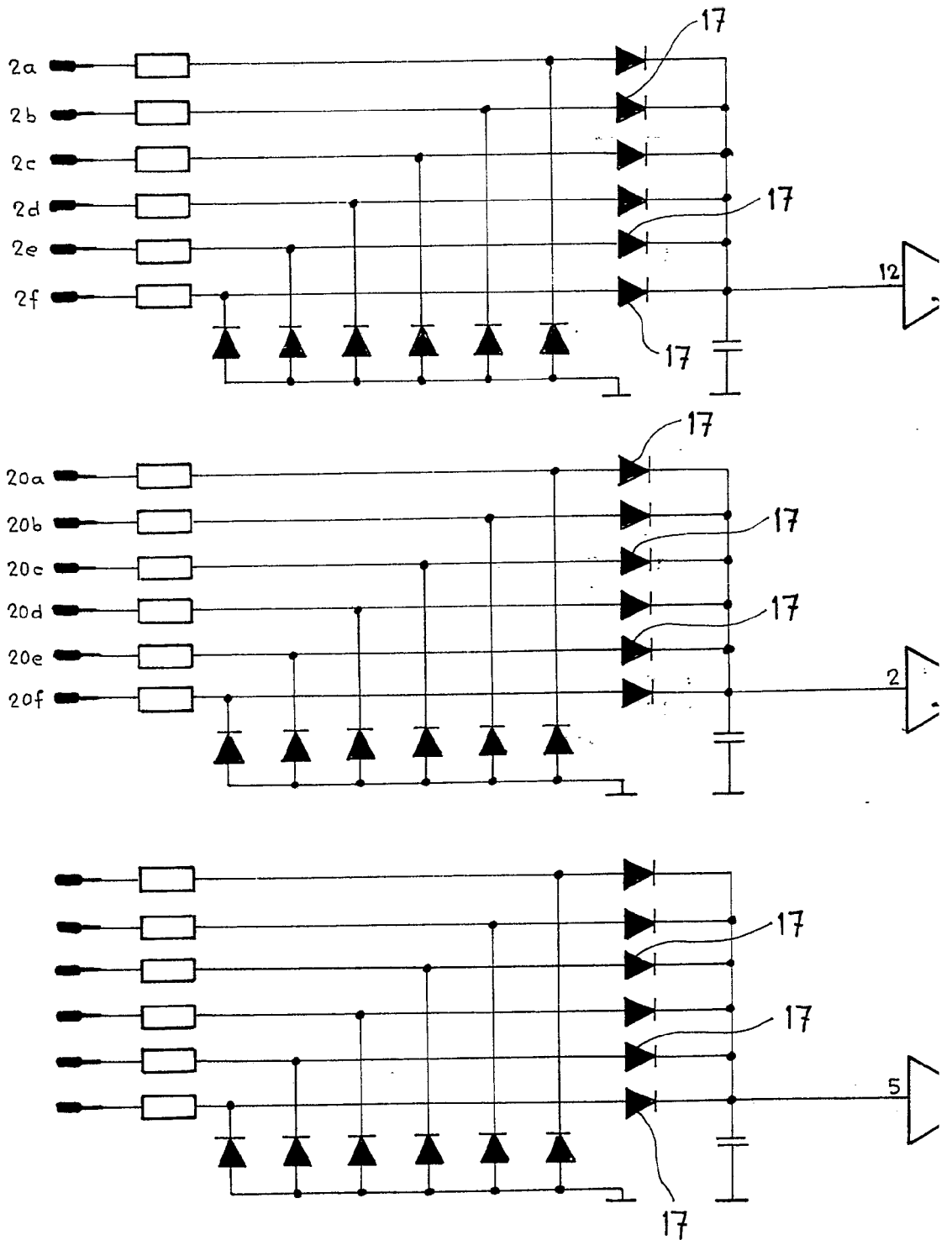


Fig. 7

Madrid, 25 MAYO 1977
P. P. FRANCISCO GARCIA CABRERO
P. P. *[Signature]*
Firmado por Dolores Jorquera

Escala variable



Escala variable

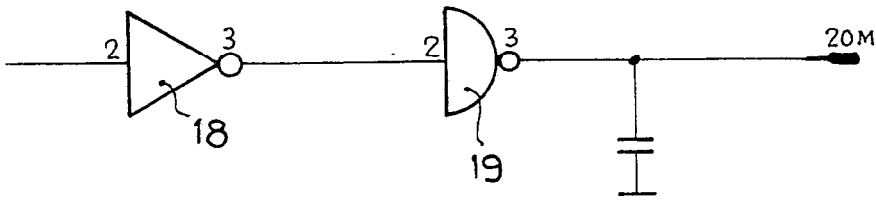
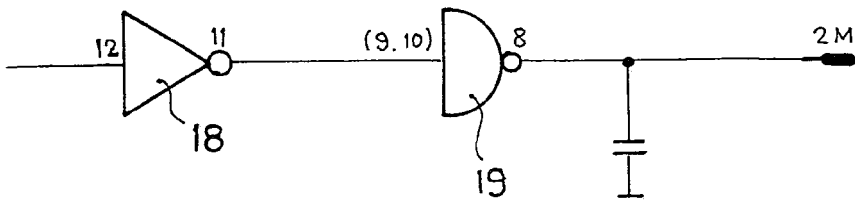
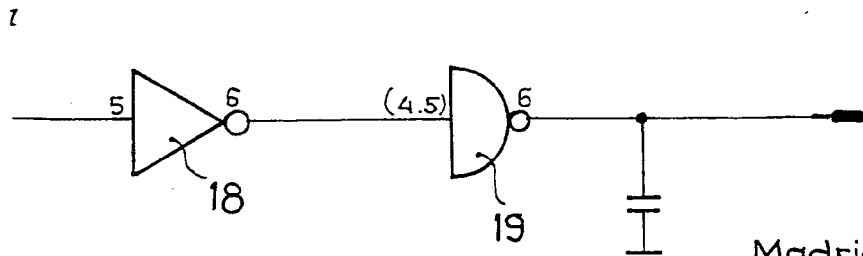


Fig. 7



Madrid, 25 MAYO 1977
P. P.

FRANCISCO GARCIA CABRERIZO
P. P.

Firmado: M.^a Dolores Jorquera

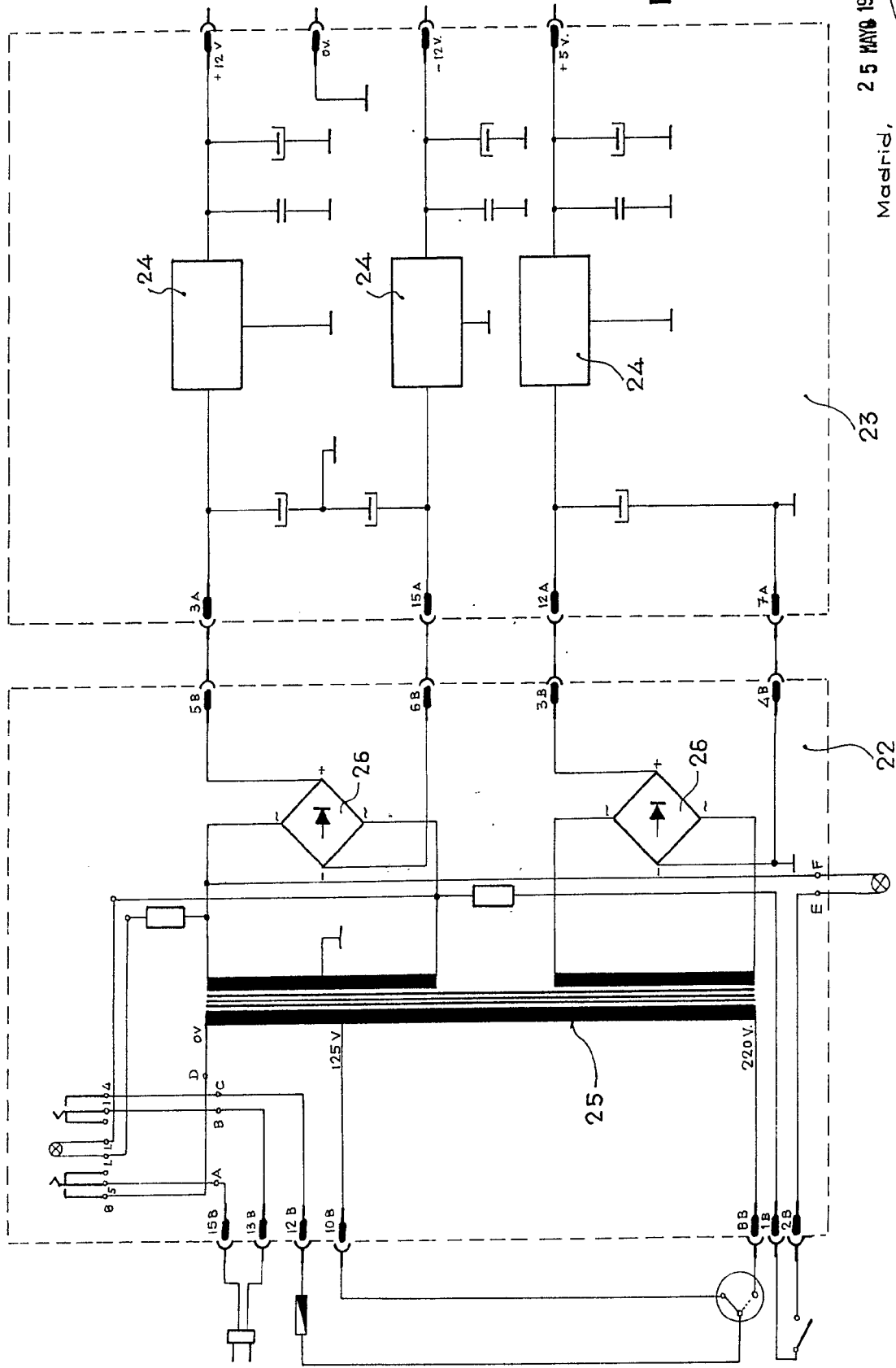


Fig. 8

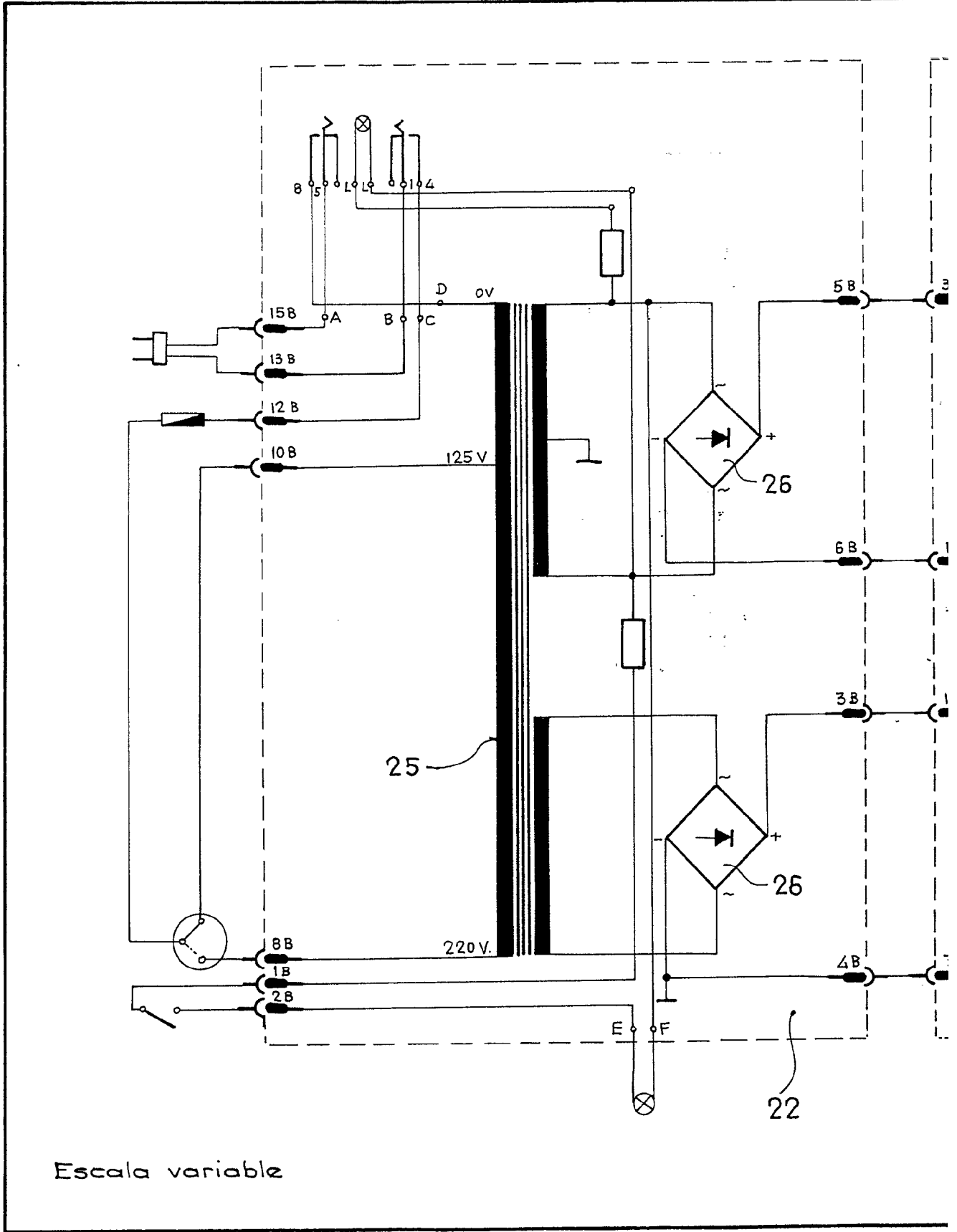
25 MAYO 1977

Madrid,
P. P.

FRANCISCO GARCIA CABRERIZO
P. P.

Fkmdas-M. Dolores Jorquera

Escala variable



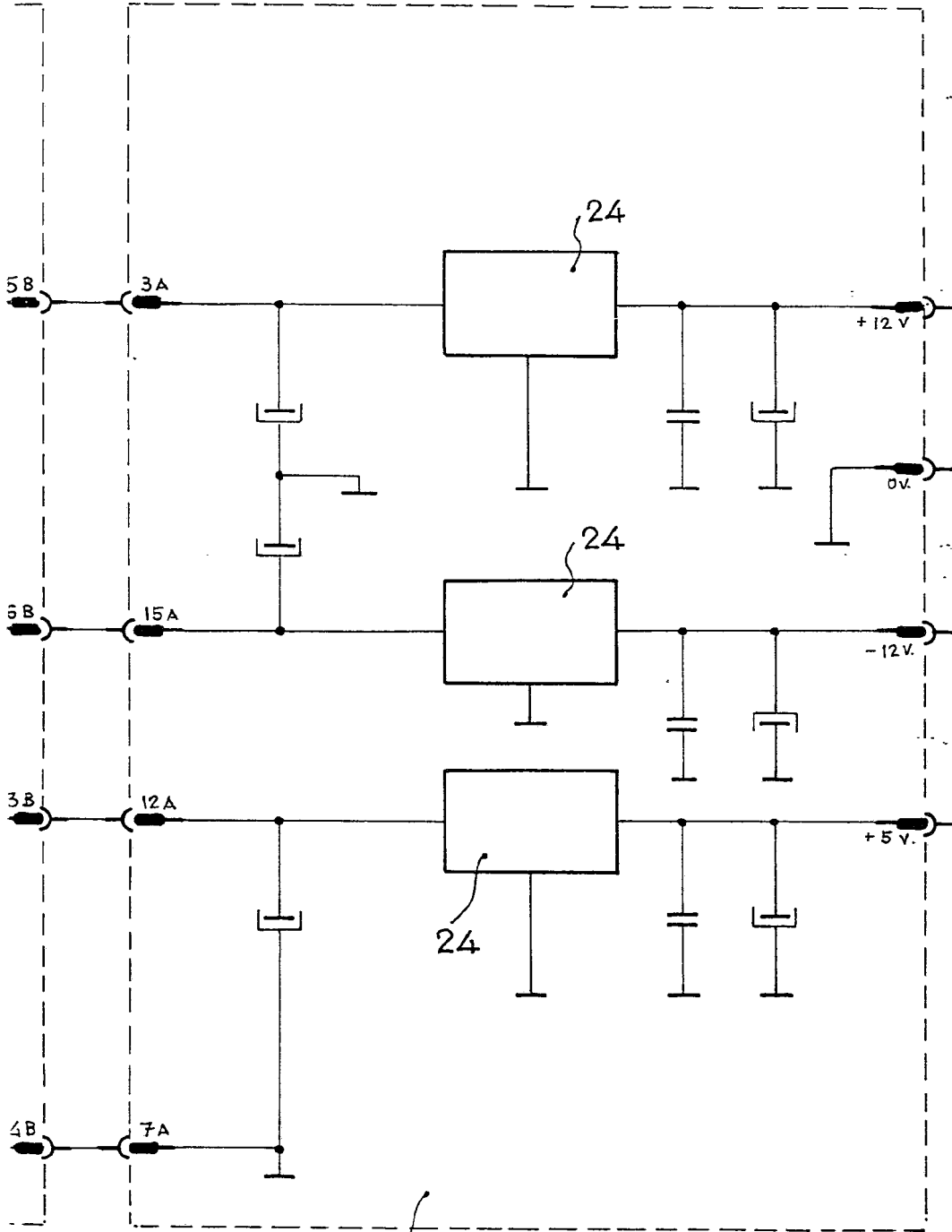


Fig. 8

23

25 MAYO 1977

Madrid,
P. P.

FRANCISCO GARCIA CABRERIZO
P. P.

Firmado M.^a Dolores Jorquera