



19	ES	11	459131	10	A1
		21			
		22	FECHA DE PRESENTACION		
			25 MAY 1977		

PATENTE DE INVENCION

30 PRIORIDADES:		
31 NUMERO	32 FECHA	33 PAIS
47 FECHA DE PUBLICIDAD	51 CLASIFICACION INTERNACIONAL A47C	62 PATENTE DE LA QUE ES DIVISIONARIA
64 TITULO DE LA INVENCION "Perfeccionamientos introducidos en la basculación de los somieres sobre las camas"		
71 SOLICITANTE (S) D. José Boigues Sánchez		
DOMICILIO DEL SOLICITANTE Barcelona, Nápoles, 175		
72 INVENTOR (ES) el solicitante		
73 TITULAR (ES) el solicitante		
74 REPRESENTANTE D. Jaime Tortras Vilella		

El objeto de la presente patente de invención son unos perfeccionamientos introducidos en la basculación de los somieres sobre las camas, viniendo dichos perfeccionamientos a mejorar una patente de invención concedida el 28 de enero de 1974, cuyo número es el 394.633, siendo su título "Perfeccionamientos en la construcción de somieres basculantes sobre bancadas de camas" -además del modelo de utilidad nº 153.308, por "Dispositivos para el basculamiento de los somieres sobre las camas", concedido con anterioridad el 8.7.70-, protegiéndose mediante la patente aludida un somier que bascule en todos los sentidos sobre las bancadas mediante un tipo especial de articulación abisagrada. Ahora bien, en dicha patente, la basculación del somier se efectuaba manualmente, lo que requiere que el usuario realice un esfuerzo ciertamente notable, inconveniente que se suprime ahora con los perfeccionamientos que se describen en la presente memoria, mediante los cuales se consigue que los somieres se eleven automáticamente mediante la incorporación de los dispositivos que se crean oportunos, sin que las particularidades de los mismos, así como su ubicación, interfieran el sentido intrínseco de la patente, cuya idea central, básica, consiste en la basculación de los somieres sobre las camas, con total independencia del mecanismo empleado para ello.

Los perfeccionamientos aducidos permiten que

- sin esfuerzo y con absoluta comodidad, puedan levantarse todo tipo de somieres, con el fin de que el espacio abarcado por ellos y limitado por las bancadas de la cama, quede al descubierto, pudiéndose entonces transitar por el mismo con el propósito de poder fregar cómodamente el suelo y limpiar y desinfectar el bajo de la cama, creándose al mismo tiempo, bajo la misma, cuando se halla abatido el somier, un espacio hueco de muy fácil acceso con tal sólo volverlo a levantar, pudiéndose ubicar en el referido espacio maletas, juguetes, paquetes y objetos de todo tipo. Por otro lado, aplicándole además un par de soportes de fijación en el cabezal u otro lugar adecuado del somier, se logra una cama reclinable para enfermos y pacientes, por lo que dicho somier, podrá ser entero o partido, según las circunstancias y aplicaciones que tenga.
- 5.
- 10.
- 15.

- Para mejor comprensión de la presente memoria descriptiva se acompañan unos dibujos en los que, esquemáticamente y tan sólo a título de ejemplo, se representa un caso práctico de realización de un somier basculante en el que intervienen los perfeccionamientos brevemente enunciados. Ahora bien, dado que son muchos los mecanismos mediante los cuales puede lograrse las basculaciones de los somieres, en los dibujos mentados tan sólo se representa concretamente uno de ellos, que se considera el más original y eco-
- 20.
- 25.

- nómico, especificándose los otros solamente de una forma verbal, sin estar acompañados de dibujos, pues los elementos que intervienen en dichos mecanismos son de sobras conocidos y basta con enumerarlos sucintamente. En algunos de dichos mecanismos de basculación se puede producir manualmente, mientras que en otros se articulan de tal manera que actúan automáticamente, pudiendo intervenir en el funcionamiento de alguno de ellos la energía eléctrica.
- 5.
10. En los dibujos representados, la figura 1 es una sección longitudinal de una cama representada parcialmente, en la que se observa una barra de torsión que actúa sobre el somier, que se halla en posición horizontal, mientras que la figura 2 es una perspectiva de la totalidad de la cama, en la que se aprecia el somier en posición levantada.
- 15.
20. De la observación de dichas figuras se desprende que el somier 1 puede oscilar y adoptar una posición inclinada sobre la cama, mediante el concurso de una barra de torsión 2, que ofrece un tramo medio 3, cuyos extremos se doblan convenientemente para conformar dos tramos laterales, 4 y 4' que, afectando posición perpendicular respecto al central especificado, presentan uno respecto al otro, una diferencia angular de aproximadamente ciento veinte
25. grados, cuando la barra de torsión no se halla sometida a tensión alguna, lo cual sucede cuando el somier se halla en posición levantada.

Mediante unas bridas 5, el tramo central 3 de la barra de torsión se dispone transversalmente en el marco del somier 1, al tiempo que uno de sus extremos laterales, el 4, queda apoyado en la regata periférica que ofrece una polea 6 dispuesta en la bancada, mientras que el otro tramo 4' presenta su extremo doblado con el fin de que penetre en un orificio o soporte aplicado en el aludido marco del somier que, mediante el concurso de unos pasadores, espárragos o ejes 7, queda convenientemente pivotado a la bancada 8 de la cama, con posibilidad de abatirse o levantarse sobre ésta, o en casos especiales, incluso pivotado mediante un soporte fijado bajo o junto el somier, para conseguir dicha basculación.

Cuando el somier está abatido, el peso de éste y el del colchón que lleva incorporado, es capaz de mantener a la barra de torsión en posición de trabajo, esto es, afectando los tramos laterales 4 y 4' aproximadamente una posición angular coincidente. La barra de torsión es mantenida en posición forzada de trabajo mediante el único peso del somier y el colchón e incluso el de la ropa, y el levantamiento del conjunto conformado por los dos elementos especificados no se produce a no ser que el usuario imprima un movimiento inicial de ayuda elevatoria. El somier lleva en el cabezal un soporte para retener el colchón e impedir que éste se deslice cuando se

- produzca la elevación referida, recalándose que con el solo cambio de posición de la barra de torsión puede alterarse el sentido de basculación del somier sobre la cama, ya que éste tanto puede pivotarse en
5. los costados longitudinales de la bancada como en los costados transversales de la misma, pudiendo tener el punto de articulación, en el primero de los casos, cerca del cabezal o de los pies, según convenga, o incluso, si conviniese, junto al cabezal o piecero
10. de la cama, aplicándole soportes de fijación sobre el suelo en ambas posiciones.

- El tramo 4 de la barra de torsión, descansa sobre la polea 6, sobre la que se desliza, haciéndola girar, cuando el mentado tramo se desplaza al abatir o levantar el somier.
- 15.

- Es evidente que el basculamiento automático del somier también puede verificarse mediante el concurso de otros mecanismos diferentes al especificado, tal como pueden ser unos muelles helicoidales anclados por un extremo al somier, mientras que por el otro lo están de cualquier lugar integrante de la bancada, dependiendo de la contracción de los mismos el basculamiento del somier, movimiento que igualmente se puede lograr con el concurso de elementos dentados
20. solidariamente dispuestos en el marco del somier, los cuales engranan con piezas sujetas al movimiento que les proporcionan unos muelles o resortes sometidos a una tensión determinada, y de cuya distensión depende
- 25.

- la aludida basculación del somier, que, por otro lado también se puede levantar haciendo uso de un amortiguador hidráulico convenientemente colocado. Nótese, sin embargo, que los procedimientos aducidos, excepto la barra de torsión descrita con cierto detalle,
5. los forman elementos convencionales que no interfieren esencialmente el contenido intrínseco de la patente que, básicamente consiste en el basculamiento de los somieres sobre las camas, para lo cual podrán
10. disponerse entre el marco o espacio que los conforma y la bancada de la cama que los soporta, el dispositivo, complemento, soporte, resorte, tope, pivote, articulación o sujeción de cualquier clase o tipo, sea fijo o acoplado, cuya finalidad sea la de conseguir
15. de cualquier forma o manera la particularidad basculante especificada, puesto que es la inédita basculación de los somieres sobre las camas lo que de una forma integral y absoluta se desea registrar en la presente patente de invención.
20. Serán independientes del objeto de la presente patente de invención los materiales, formas y dimensiones, tanto absolutas como relativas de los distintos elementos integrantes de los perfeccionamientos aducidos y, en general, todo cuanto no altere,
25. cambie o modifique la esencialidad de la misma.

REIVINDICACIONES

1. Perfeccionamientos introducidos en la basculación de los somieres sobre las camas, caracterizados porque mediante ellos se logra un somier que bascula y queda levantado automáticamente o mecánicamente adoptando una posición angular sobre la cama,
5. debido al concurso de una barra de torsión, que ofrece un tramo central del que parten, perpendicularmente, dos laterales, que presentan, uno respecto al otro, una posición angular determinada, cuando la barra de torsión no se halla sometida a tensión alguna,
10. situándose el tramo central aludido bajo el marco del somier, quedando sujeto al mismo, mediante el concurso de bridas, soportes de fijación o cualesquiera otros dispositivos convencionales, al tiempo que el aludido marco del somier queda pivotado a la bancada de la cama, o sobre soportes en el suelo, mientras que, por otro lado, uno de los tramos laterales de la barra de torsión, se apoya sobre una polea u otro tipo de soporte, que le hace de tope y se halla prevista en uno de los costados de la bancada, mientras que el otro tramo ubica su extremo libre, que presenta forma acodada, en un orificio practicado (-o soporte fijado-) en el marco del somier, recalcándose que con el solo cambio de posición de la barra de torsión puede alterarse el sentido de basculación del somier sobre la cama, ya que éste tanto puede pivotarse en los
- 15.
- 20.

- costados longitudinales de la bancada como en los costados transversales de la misma, pudiendo tener el punto de articulación, en el primero de los casos, cerca del cabezal o de los pies, según se crea conveniente, y en el segundo en la parte del cabezal o piecero, según convenga a tenor de la falta de espacio e incluso pivotado sobre soportes fijados en el suelo como último recurso.
- 5.
2. Perfeccionamientos introducidos en la basculación de los somieres sobre las camas, según la anterior reivindicación, que se caracterizan porque dicha basculación también puede verificarse mediante el concurso de otro mecanismo diferente al especificado, tal como pueden ser unos muelles helicoidales anclados por un extremo al somier, mientras que por el otro lo están de cualquier lugar integrante de la bancada o dentro del espacio de la misma cama, dependiendo de la contracción de los referidos muelles el basculamiento del somier, movimiento que igualmente se puede lograr con el concurso de dispositivos dentados solidariamente dispuestos en el marco del somier, los cuales engranan con piezas sometidas al movimiento que les proporcionan unos muelles o resortes igualmente sometidos a una tensión determinada, y de cuya distensión depende la aludida basculación del somier, que, por otro lado, también se puede levantar haciendo uso de un amortiguador hidráulico convenientemente colocado, así como mediante otros dispositivos, complementos,
- 10.
- 15.
- 20.
- 25.



soportes, resortes, topes, pivotes, articulaciones o sujeciones de cualquier clase o tipo, sean fijos o acoplados, cuya finalidad sea la de conseguir de cualquier forma o manera la particularidad oscilante especificada, puesto que es la basculación de los somieres sobre las camas lo que de una forma integral y absoluta se desea registrar en la presente patente de invención.

3. Perfeccionamientos introducidos en la basculación de los somieres sobre las camas.

La presente memoria consta de diez hojas foliadas, escritas por una sola cara.

Madrid, a 25 MAY 1977

JOSE BOIGUES SANCHEZ

p.a.



[Handwritten mark]

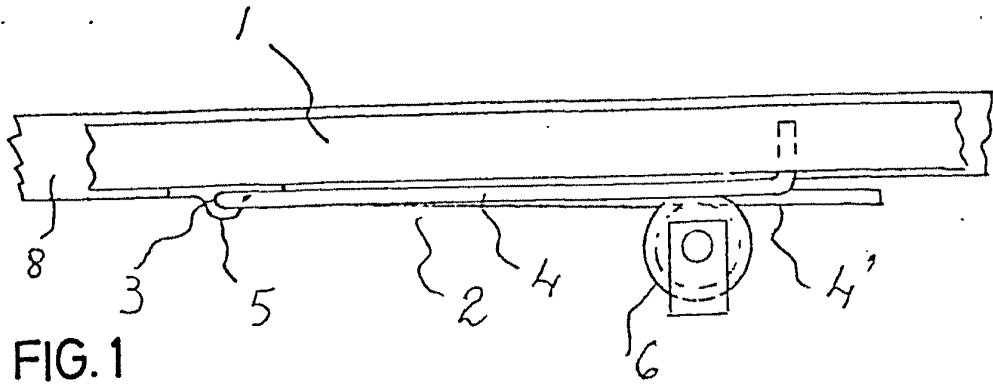


FIG. 1

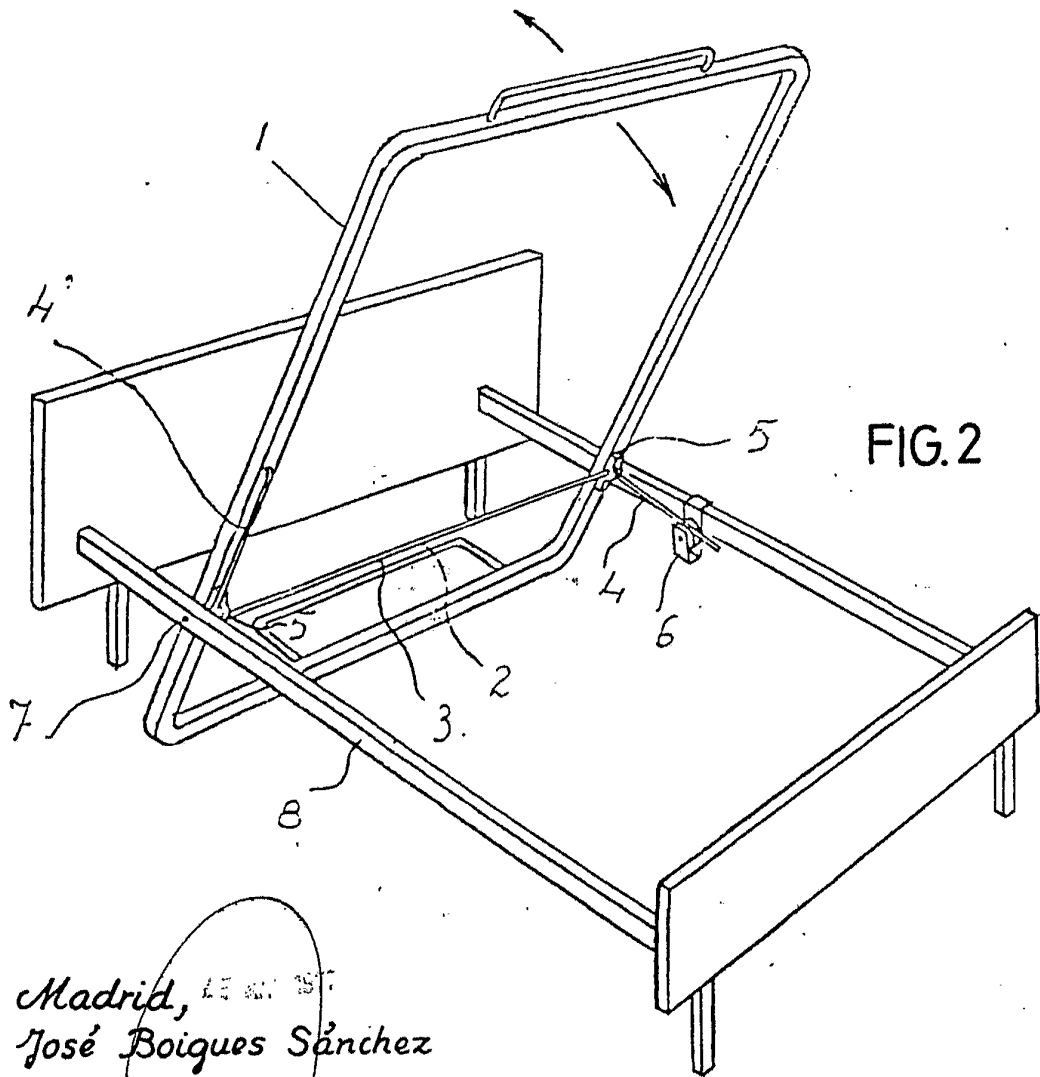


FIG. 2

Madrid, 15 de Julio de 1957
José Boigues Sánchez
p.a.