



CONCEDIDA

PATENTE DE INVENCION

459072

(11) NUMERO	459072	(10) A1
(21) ES		
(22) FECHA DE PRESENTACION	24-5-77	

(30) PRIORIDADES:		
(31) NUMERO	(32) FECHA	(33) PAIS
(47) FECHA DE PUBLICIDAD	(51) CLASIFICACION INTERNACIONAL	(62) PATENTE DE LA QUE ES DIVISIONARIA
	G10K	
(64) TITULO DE LA INVENCION		
SISTEMA DE SIRENA ELECTRONICA		
(71) SOLICITANTE (S)		
INGENIERIA ELECTRONICA DE SEGURIDAD, S.A. INGELSA.		
DOMICILIO DEL SOLICITANTE		
Edificio Indobuilding-Astygi, San Romualdo, s/n Nave 5a-6a pl. M A D R I D.- 17		
(72) INVENTOR (ES)		
Don Julio Curieses Vicente.		
(73) TITULAR (ES)		
(74) REPRESENTANTE		
ELEUTERIO GONZALEZ VACAS.-		

UNE A-4 MOD. 3106

Concedido el Registro de acuerdo con los datos que figuran en la presente descripción y según el contenido de la Memoria adjunta.

UTILICESE COMO PRIMERA PAGINA DE LA MEMORIA

20.0
20 MAR. 1978

Esta memoria tiene por objeto describir un nuevo sistema de sirena electrónica, destinada a avisos y alarmas acústicas.

5.- En líneas generales, cabe decir que el componente básico de la relación es un oscilador controlado en tensión del tipo de relajación R.C. con un margen de frecuencia ajduado, linealmente dependiente de la tensión de entrada, por ejemplo desde 1 a 10 KHz.

10.- Dicha tensión es generada en forma de diente de - sierra por un oscilador de baja frecuencia que proporciona la variación de tono. La salida del oscilador controlado en tensión es amplificada en continuación por un amplificador "pus-pull" de simetría complementaria.

15.- El sistema presenta la ventaja de hacer trabajar al amplificador de salida en conmutación por un lado y permite obtener un margen de frecuencia amplio que le proporciona audibilidad y alcance, el oscilador controlado en tensión y el de baja frecuencia están realizados con circuitos integrados, consiguiéndose gran estabilidad con la temperatura y bajo consumo.

20.- El sistema permite una potencia entre 2 y 15 W. - por ejemplo 5, sobre un altavoz de valores adecuados, por - ejemplo 4 Ohm. para una tensión de alimentación entre 4 y - 24 V. por ejemplo 6' sobre un altavoz de 8 Ohm. para 12 a 24 V. por ejemplo 12.

25.- Al sistema se le puede aplicar una etapa adicional de potencia (amplificador "pus-pull" de simetría complementaria) y se obtiene una potencia de salida considerable por ejemplo 10W. sobre un altavoz de valores adecuados, con alimentación del orden de 6 a 24 V. por ejemplo 12.

30.-

Desde luego puede sustituirse un altavoz por varios equivalentes según las peculiaridades de cada caso concreto.

- 5.- Una vez se haya comprendido con mayor claridad el conjunto del Invento, otros detalles y características del mismo, se irán poniendo de manifiesto en el transcurso de la descripción que se da a continuación, en la que se exponen los detalles más particulares del Invento, como, asimismo, de los medios que para su puesta en práctica pueden emplearse. Estos detalles se dan a título de ejemplo, haciendo referencia a un caso posible de realización práctica, pero el Invento, no queda limitado, exactamente, a los detalles que aquí se exponen debiendo ser considerada, por tanto, esta descripción desde un punto de vista ilustrativo y sin limitaciones de ninguna clase.
- 10.-
- 15.-

- Una idea más amplia de la invención, la proporciona la descripción siguiente en la que se hace referencia a la lamina del dibujo ilustrativo que a esta memoria se acompaña, en la que de manera un tanto esquemática y exclusivamente por vía de ejemplo, se representan los detalles preferidos por el invento.
- 20.-

- En este dibujo se usan marcas de referencia semejantes, para indicar piezas conjuntos o partes, que se corresponden en las distintas vistas presentadas, cuyas piezas, detalle y organización, se definen de una manera específica en el transcurso de la memoria y después se concretan en las notas reivindicatorias finales.
- 25.-

- Según se aprecia en este esquema, la tensión necesaria para el funcionamiento del sistema, la proporciona un oscilador de baja frecuencia 2, siendo esta tensión en forma
- 30.-

ma de diente de sierra.

El componente básico del sistema, no obstante, es el oscilador 1, controlado en tensión del tipo de relajación resistencia condensador, que puede ofrecer un margen de frecuencia desde 1 a 10 KHz.

5.-

El sistema presenta la característica de hacer - trabajar al amplificador de salida 3 en conmutación por un lado obteniendo un margen de frecuencia amplio que le proporciona audibilidad y alcance.

10.-

El oscilador controlado en tensión y el de baja - frecuencia están realizados con circuitos integrados, lo que proporciona gran estabilidad con la temperatura y bajo consumo.

15.-

El sistema proporciona una potencia adecuada para actuar un altavoz 4. Opcionalmente al sistema puede aplicarse una etapa adicional de potencia (amplificador "pus-pull" de simetría complementaria) 5, lo que permite una mayor potencia de salida, para una sirena 6.

20.-

Se comprendera facilmente, después de observar los dibujos y la descripción precedente que la actual concepción proporciona una construcción sencilla y efectiva, susceptible de poder ser llevado a la práctica con gran facilidad, asegurando la obtención de una manufactura relativamente barata.

25.-

Este detalle de economía adquiere gran importancia si se considera en los términos de una producción en escala ya que es evidente que el mercado puede observar en cantidades muy considerables el objeto que constituye la invención y cualquier pequeño ahorro logrado mediante la aportación de

30.-

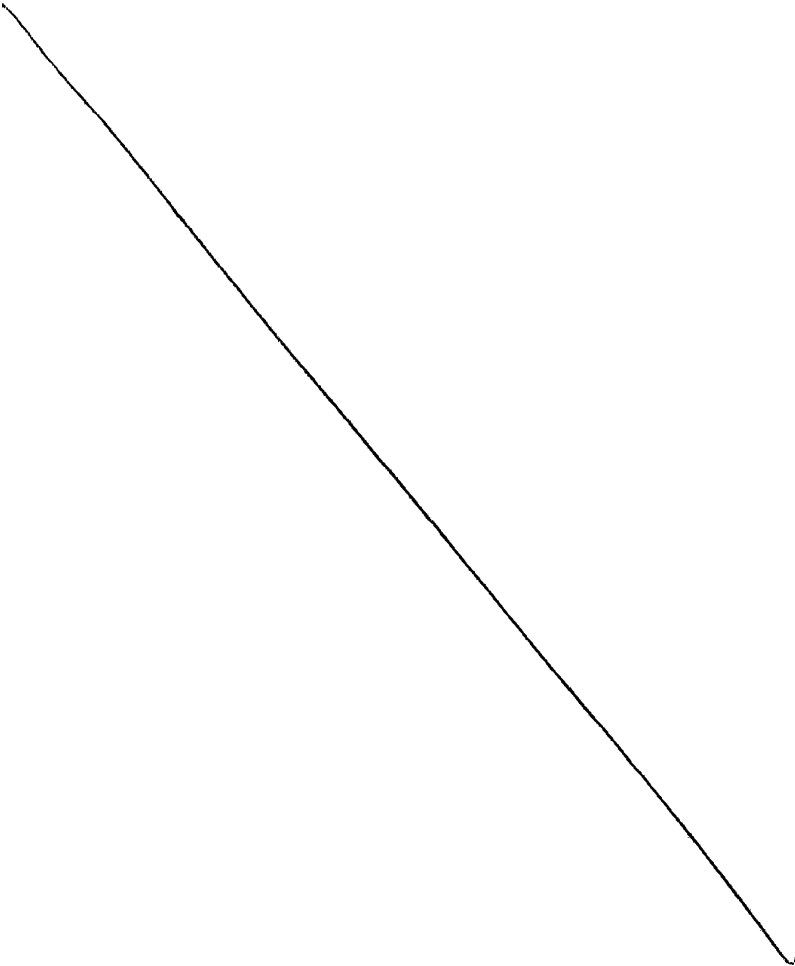
ciertas mejoras durante su fabricación, puede adquirir eleva

das proporciones.

5.- Se reitera que en el objeto que constituye el actual Invento, serán susceptibles de introducirse todas aquellas modificaciones de detalle que las circunstancias y la práctica pudieran aconsejar, siempre y cuando que con las variantes que se introduzcan, no se cambie, altere o modifique la esencialidad del invento descrito

NOTA

10.- Se declara como de propiedad y novedad para todo el territorio español, el contenido de las siguientes:



REIVINDICACIONES

5.- 1ª.- Sistema de sirena electrónica, que esencialmente se caracteriza por comprender un oscilador controlado en tensión, facultativamente del tipo de relajación resistencia condensador, con un margen de frecuencia apropiado y dependiente de la tensión de entrada.

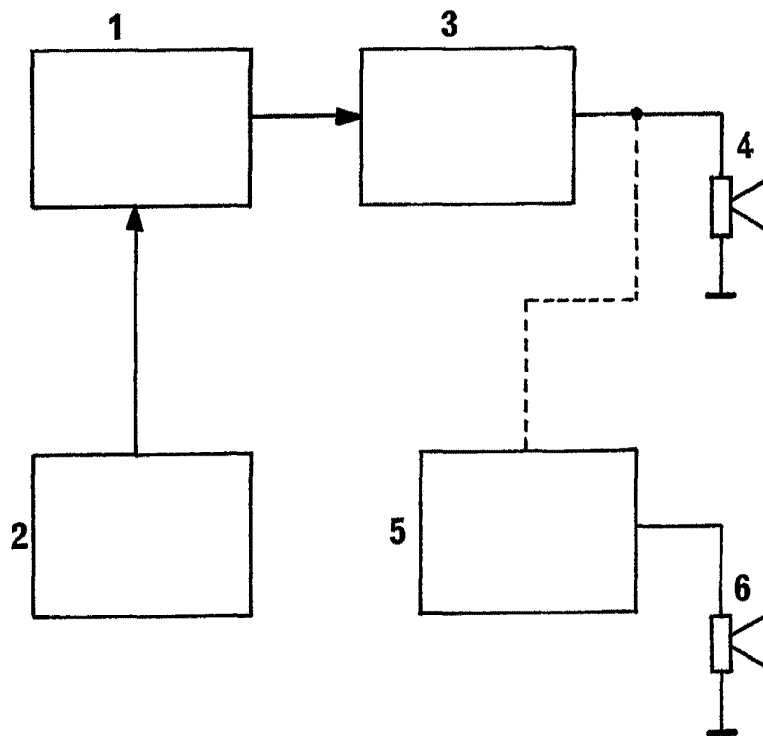
10.- 2ª.- Sistema de sirena electrónica, según apartado anterior que esencialmente se caracteriza porque la tensión es generada en forma de diente de sierra por un oscilador de baja frecuencia que proporciona la variación de tono, siendo amplificada la salida del oscilador controlado en tensión mediante un amplificador "pus-pull" de simetría complementaria.

15.- 3ª.- Sistema de sirena electrónica, según apartados anteriores, que esencialmente se caracteriza porque el amplificador de salida actúa en conmutación por un lado, obteniendo un margen de frecuencia amplio que le confiere máxima audibilidad y alcance.

20.- 4ª.- Sistema de sirena electrónica, según apartados anteriores que esencialmente se caracteriza porque, facultativamente, se aplica una etapa adicional de potencia, a través de un amplificador "pus-pull" de simetría complementaria, al objeto de determinar una mayor potencia de salida.

25.- 5ª.- "SISTEMA DE SIRENA ELECTRONICA"
Todo ello conforme se describe y reivindica en la presente memoria que consta de SEIS HOJAS, escritas a máquina por una sola de sus caras y dibujos que la ilustran.

Madrid 24 de Mayo de 1.977
E. GONZALEZ VAGAS
P. R.



Madrid, 24 de Mayo de 1.977

F. GONZALEZ YACA:
P. P.

ESCALA VARIABLE.