

MINISTERIO DE INDUSTRIA
REGISTRO DE LA PROPIEDAD INDUSTRIAL



ESPAÑA

CONCEDIDA

31 ENE. 1978

ES 458876 A3
FECHA DE PRESENTACION
10 MAYO 1977

PATENTE DE INTRODUCCION

47) FECHA DE PUBLICIDAD	51) CLASIFICACION INTERNACIONAL G08B
54) TITULO DE LA INVENCION "PERFECCIONAMIENTOS EN LOS SISTEMAS ELECTRONICOS DE ALARMA"	
58) PATENTE EXTRANJERA U OTRA FUENTE DE INFORMACION G. CRESS - Erlensee (Alemania Federal).	
71) SOLICITANTE (S) D. Kornel SPITZ Haas	
DOMICILIO DEL SOLICITANTE CASTELLDEFELS (Barcelona) - Paseo de Can Viñas, 22	
72) INVENTOR (ES)	
73) TITULAR (ES)	
74) REPRESENTANTE D. Alfonso Durán Olivella.	

MEMORIA DESCRIPTIVA

La presente Patente de Introducción se refiere a unos perfeccionamientos introducidos en el circuito electrónico de aparatos de alarma, especialmente destinados para ser instalados en inmuebles particulares o pú-

5. blicos, para poner en evidencia la apertura indebida de uno de sus accesos, o sea sin autorización de su propietario o usuario legal.

- Para máxima seguridad en estos sistemas de alarma, el cableado instalado en el inmueble debe ser del tipo conocido como "circuito cerrado", en el cual van incorporados en serie todos los contactos de protección de puertas, ventanas, etc.. Para activar la alarma deberá ser abierto cualquiera de estos contactos o incluso ser cortado el cable del circuito. Para hacer operar contactos especiales (esterillas de pisada, etc.), que darán alarma mediante el cierre de un circuito, deberá instalarse en el inmueble un segundo tendido de cables especialmente para estos contactos.
- 10.
- 15.

- Hasta la fecha se han propuesto diversos circuitos electrónicos de centrales de alarma para inmuebles, cuyas etapas iniciales operan en circuito cerrado; sin embargo, éstos adolecen de la desventaja de que, para entradas de líneas de alarma cerradas o abiertas, se requieren dos líneas separadas, son muy sensibles y propensas a falsas alarmas por parásitos, y no es posible detectar manipulaciones de sabotaje por terceros.
- 20.
- 25.

Los perfeccionamientos objeto de la presente

Patente consisten en un circuito electrónico como etapa inicial de cualquiera "central de alarma" para inmuebles particulares, tiendas, bancos, etc., que detecta indistintamente contactos de apertura o de cierre en una sola línea de alarma, línea ésta que estará a prueba de sabotaje por tener una resistencia al final de la línea o una resistencia en serie con cada contacto cerrado.

Para facilitar la explicación, se acompaña a la presente memoria unos dibujos en los que se ha representado, a título de ejemplo ilustrativo y no limitativo, un caso de realización de unos perfeccionamientos en los circuitos electrónicos de alarma antirrobo para inmuebles, según los principios de las reivindicaciones:

En los dibujos:

15. La figura 1 es el esquema electrónico de la etapa inicial de una central de alarma, sensible indistintamente a la apertura o cierre de contactos en una línea de alarma de inmuebles, y la figura 2 una variante del mismo.

20. Las figuras 3 y 4 son ejemplos de conexionado de contactos de apertura y de cierre de una línea de alarma de inmuebles de la clase mencionada.

Los elementos designados con números en los dibujos corresponden a las partes siguientes:

25. -1- y -2-, terminales para conectar el circuito de alarma según figuras 3 ó 4; -3- y -4-, terminales del circuito conectados respectivamente a corriente continua positiva y negativa, preferentemente estabilizada;

-5-, salida de impulso positivo para activar una segunda etapa de una central de alarma;

-14-, resistencia que simboliza la resistencia total que deberá presentar un circuito cerrado de alarma, sea mediante resistencia de final de circuito según la figura 3 o por la suma de todas las resistencias (-15-, -16-, -17-, etc.) en un circuito de alarma según la figura 4. En el último de estos casos, las resistencias -15-, -16-, -17-, etc. estarán normalmente encapsuladas conjuntamente con el contacto respectivo;

-c-, contactos normalmente cerrados y -a-, contactos normalmente abiertos, en cantidad ilimitada de un circuito de alarma; al abrirse indebidamente cualquiera de los contactos normalmente cerrados -c- desaparecerá la resistencia -14- del circuito, produciéndose señal de alarma; al cerrarse un contacto normalmente abierto -a- se producirá cortocircuito de la resistencia total -14- o una alteración de la resistencia total, originándose por ello, igualmente, alarma; al cortocircuitarse indebidamente cualquiera de los contactos -c- con su resistencia incorporada en los puntos señalados con -A- en la figura 4, caso éste designado por sabotaje, se producirá igualmente una variación de la resistencia total del circuito, lo cual será detectado como alarma en el circuito electrónico de entrada;

-6- y -7-, figuras 1 y 2, par de transistores equilibrados mediante resistencias simétricas en sus bases ; -11- y -12-, resistencias divisorias de tensión

que presentan un valor determinado del voltaje en la base del transistor -7-; -9-, resistencia variable, y -10-, resistencia fija en serie que, conectadas al circuito cerrado de alarma, con una resistencia total -14-, presentan una división de tensión cuyo valor es aplicado a la base del transistor -6-;

La resistencia variable -9- se ajustará de tal forma que en las bases de los transistores -6- y -7- se presente un voltaje idéntico, quedando estos dos transistores perfectamente equilibrados, y el conjunto de resistencias -9- y -10- puede sustituirse por una sola resistencia fija de valor determinado, en el caso que la resistencia -14- del circuito de alarma tenga siempre el mismo valor.

Los transistores -6- y -7- se desequilibrarán en el momento de producirse una variación en la resistencia del circuito de alarma según las posibilidades descritas más arriba, haciéndose conductor, según el caso, el -6- o el -7-, cuyos colectores en paralelo polarizarán negativamente la base del transistor -8-, el cual se saturará, aplicando una señal positiva en la salida -5- y una caída de tensión en -13-.

Los condensadores -18- y -19- sirven como filtros contra los parásitos que pueden producirse en la línea del circuito de alarma,

Los transistores -6- y -7-, del tipo NPN pueden sustituirse por otros del tipo PNP, así como el -8-, del tipo PNP, puede sustituirse por uno del tipo NPN,

invirtiéndose la polaridad en -3- y -4-. Se conseguirá un idéntico funcionamiento empleándose un circuito integrado múltiple, sin que se altere el funcionamiento básico de la presente invención.

5. Todo cuanto no afecte, altere, cambie o modifique la esencia de los perfeccionamientos descritos, se rá variable a los efectos de la actual Patente.

N O T A

Se reivindica como objeto de esta Patente de introducción.

1.- Perfeccionamientos en los sistemas electrónicos de alarma, caracterizados esencialmente porque el circuito cerrado de alarma instalado en un inmueble comprende una pluralidad de contactos normalmente cerrados, montados en serie entre sí y con una resistencia de valor fijo al final del circuito y, en derivación con los anteriores, una pluralidad de contactos normalmente abiertos, de suerte que se obtenga una señal actuadora sea cual fuere el tipo de contactos activado.

2.- Perfeccionamientos en los sistemas electrónicos de alarma, según la reivindicación anterior, caracterizados porque la resistencia de valor fijo final del circuito queda sustituida por una pluralidad de resistencias de valor fijo, respectivamente dispuestas en serie con cada uno de los contactos normalmente cerrados, constituyendo cada par resistencia-contacto un subconjunto con dos terminales, cuyo eventual cortocircuito produce la señal activadora del circuito de alarma.

3.- Perfeccionamientos en los sistemas electrónicos de alarma, según las reivindicaciones anteriores, caracterizados porque la etapa electrónica inicial de una central de alarma comprende tres transistores, susceptibles de formar parte de un circuito integrado, dos de los cuales formen un montaje equilibrado y se hallan montados entre dos divisores de tensión, uno de los cuales presen-

ta una de sus resistencias constituida por la resistencia total de un circuito de alarma.

- 4.- Perfeccionamientos en los sistemas electrónicos de alarma, según las reivindicaciones anteriores, caracterizados porque la otra resistencia del divisor de tensión referido en la reivindicación anterior es ajustable, aplicándose el presente caso al circuito cerrado de alarma descrito en la segunda reivindicación y que comprende resistencias individuales asociadas a los contactos normalmente cerrados.
5. 10.

- 5.- Perfeccionamientos en los sistemas electrónicos de alarma, según las reivindicaciones anteriores, caracterizados porque el primero de los dos transistores en montaje equilibrado lleva montado, entre su base y su emisor, un condensador polarizado y, entre la propia base y uno de los polos de la tensión alimentadora, un segundo condensador polarizado, en funciones ambos de filtros contra los parásitos presentes en la línea de alarma.
- 15.

- Sean cuales fueren las circunstancias que concurren en la esencialidad de la Patente de Introducción, definida en las anteriores reivindicaciones, cuyo objeto es:
- 20.

6.- "PERFECCIONAMIENTOS EN LOS SISTEMAS ELECTRONICOS DE ALARMA".

25. Consta la presente memoria de nueve hojas fo-

liadas, mecanografiadas por una sola cara y de los dibujos unidos a la misma.

Barcelona, 10 MAYO 1977

P.A. de D. Kornel SPITZ Haas

ALFONSO DURÁN

P.P.

José Alfonso Durán

FE/cb.

FIG.2

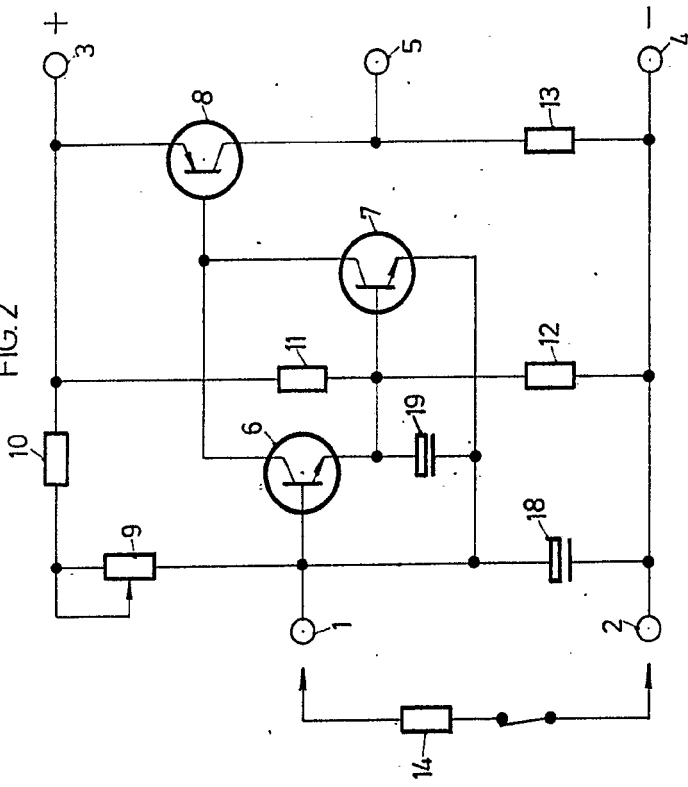


FIG.1

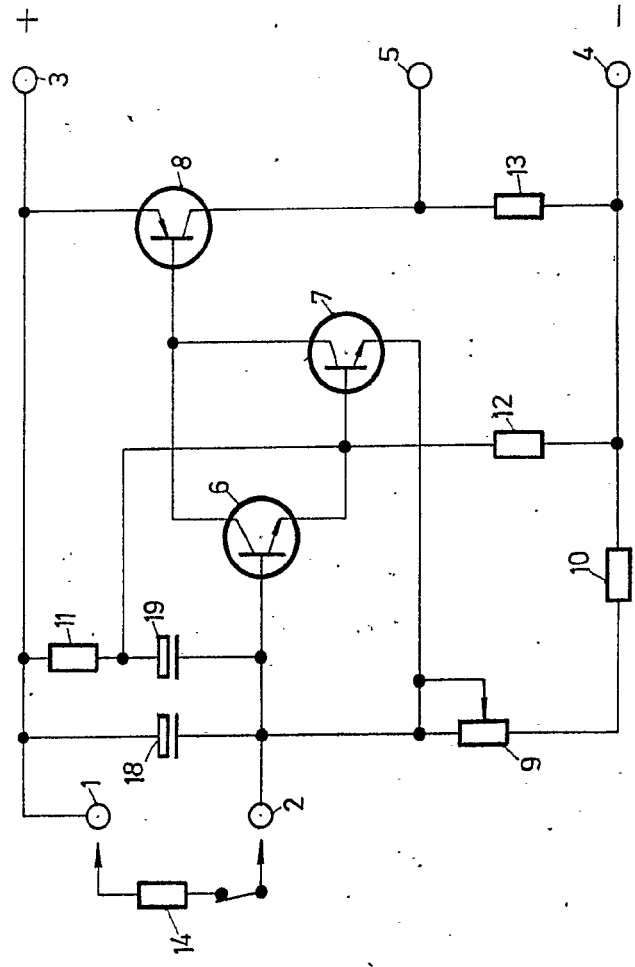


FIG.3

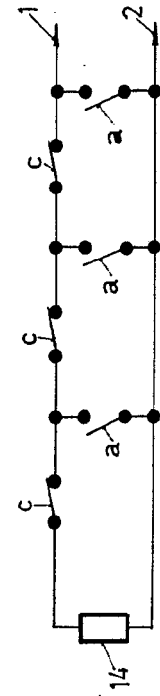
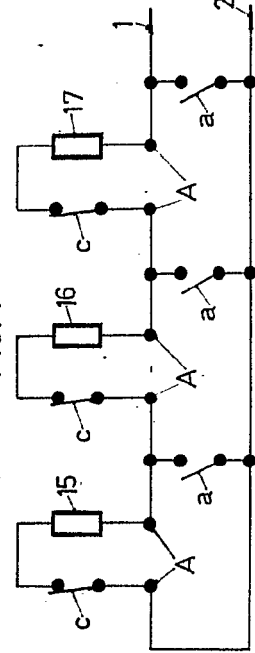


FIG.4



BARCELONA, 10 MAYO 1977

P. ALFONSO DURÁN

P. P.

Alfonso Durán

FIG. 2

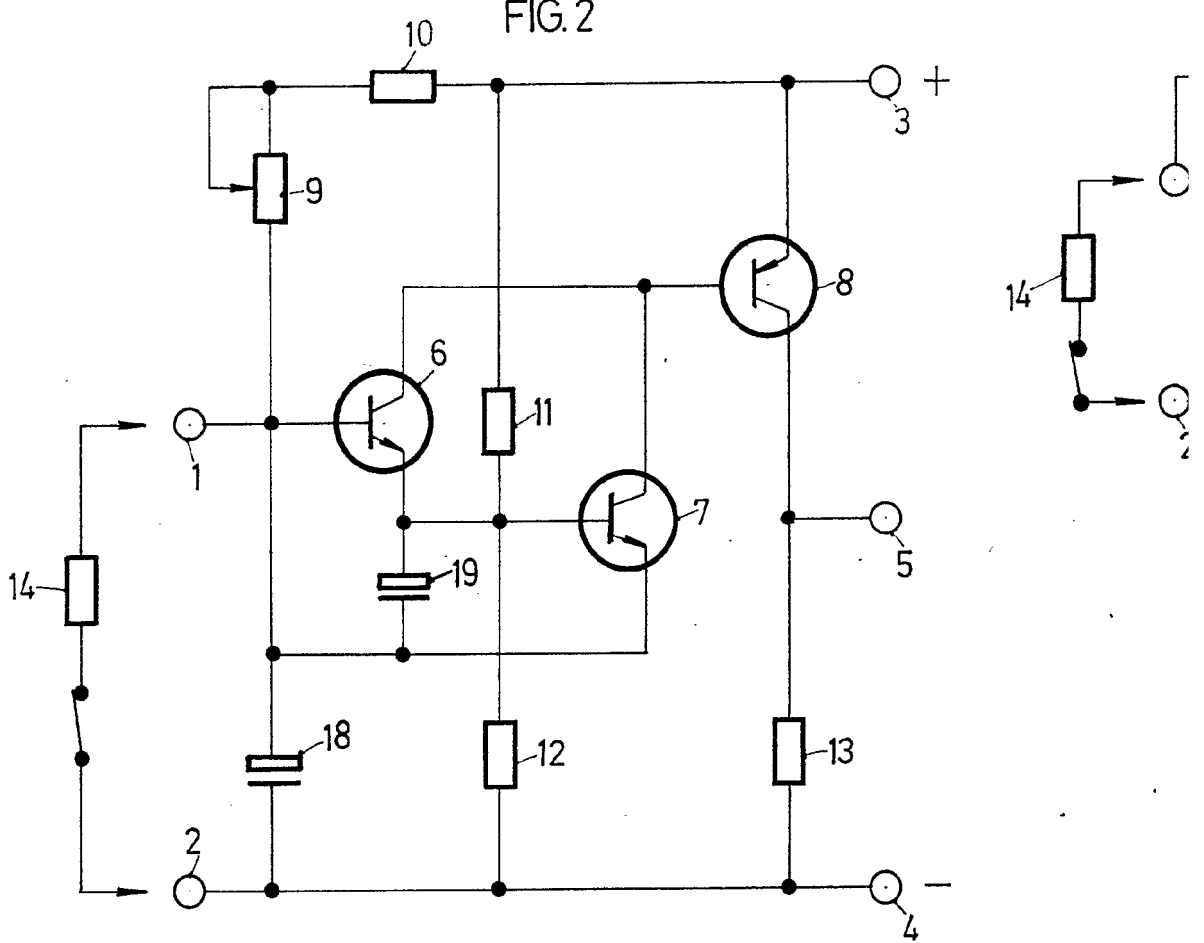


FIG. 3

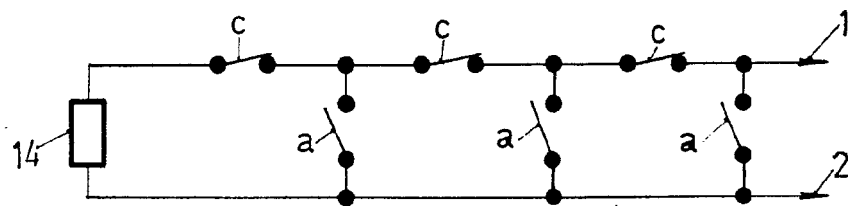


FIG.1

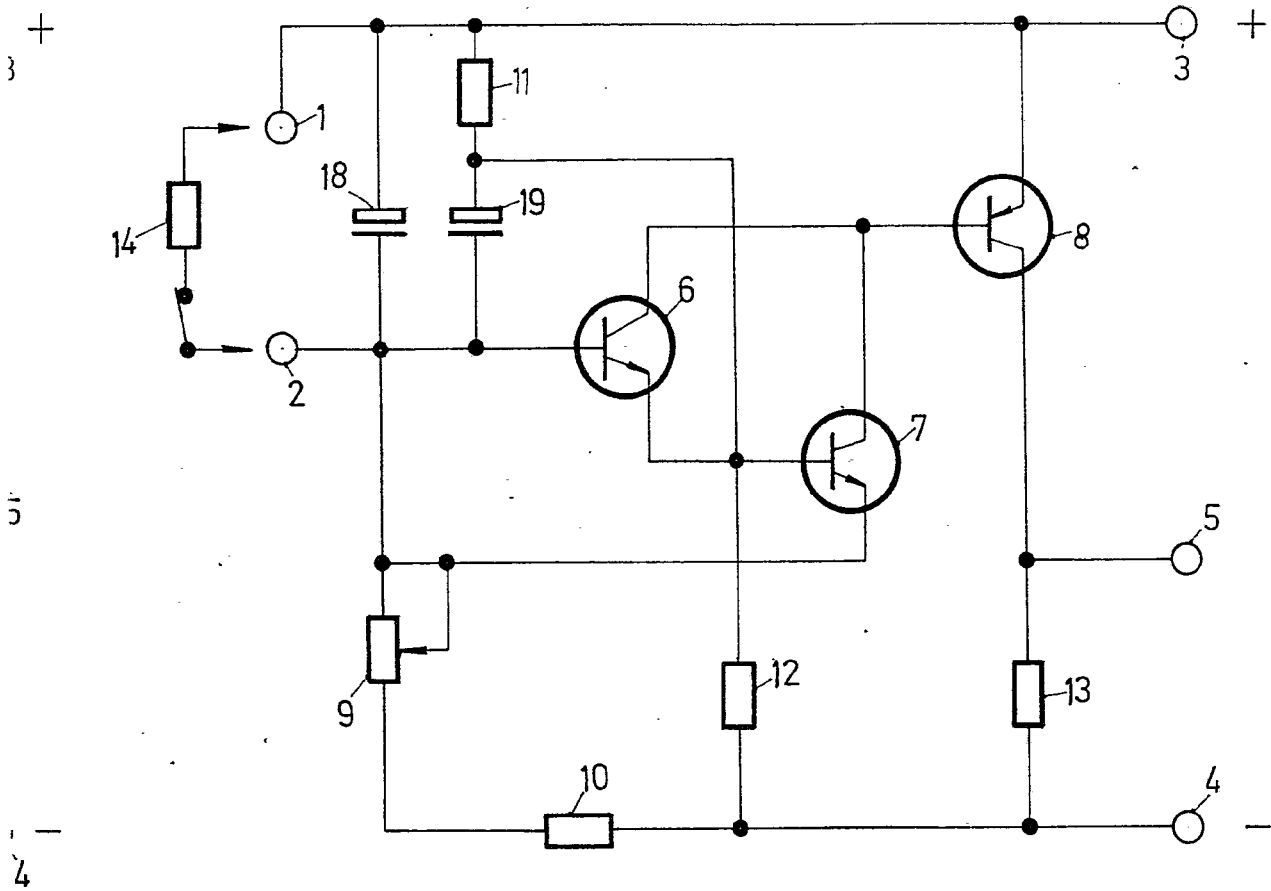
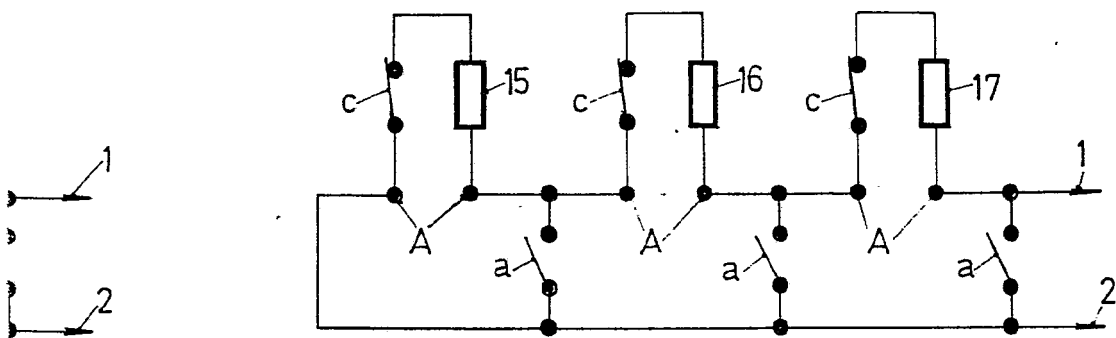


FIG.4



BARCELONA. 10 MAYO 1977

P. ALFONSO DURÁN

p. p.

Alfonso Durán