



ESPAÑA

19 ES	11 NUMERO	10 A 1
21	458773	
22	FECHA DE PRESENTACION	
	13-5-77	

PATENTE DE INVENCION

30 PRIORIDADES:		
31 NUMERO	32 FECHA	33 PAIS
P 26 29 352.7	30-6-76 /	Rep. Fed. Al.
47 FECHA DE PUBLICIDAD	51 CLASIFICACION INTERNACIONAL	62 PATENTE DE LA QUE ES DIVISIONARIA
	B26D 413 0	
64 TITULO DE LA INVENCION		
"PERFECCIONAMIENTOS INTRODUCIDOS EN UN APARATO DOMESTICO ACCIONADO POR MOTOR ELECTRICO, EN PARTICULAR MAQUINA CORTADORA PARA ALIMENTOS"		
71 SOLICITANTE (S)		
BOSCH-SIEMENS HAUSGERATE GMBH		
DOMICILIO DEL SOLICITANTE		
Prannerstrasse 8, D-8000 Munich, República Federal Alemana		
72 INVENTOR (ES)		
Dipl.-Ing. Rolf Mayer /		
73 TITULAR (ES)		
74 REPRESENTANTE		
D. ALBERTO DE ELZABURU MARQUEZ		P.- 65.668

1 El invento se refiere a un aparato domésti-  
co accionado por motor eléctrico, en particular una máqui-  
na cortadora para alimentos, con una caja y un accionamien-  
to por motor eléctrico asentado en ella, así como con di-  
5 ferentes órganos de maniobra y de regulación que contro-  
lan la marcha y/o el número de revoluciones del acciona-  
miento, y también con un útil tal como una cuchilla circun-  
lar o similar, que puede ser movido por el accionamiento  
y que actúa sobre los alimentos que se han de tratar.

10 En los aparatos domésticos conocidos de la  
clase citada es usual que el equipo para su accionamiento  
por motor eléctrico se monte fijamente en la caja. En es-  
te caso, se ha visto que es desventajoso el que la caja  
equipada de este modo con un accionamiento por motor eléc-  
15 trico puede limpiarse en húmedo únicamente adoptando las  
máximas precauciones e incluso entonces solo puede serlo  
de forma incompleta. Sin embargo, en los aparatos domésti-  
cos conocidos es totalmente imposible que la caja con el  
accionamiento por motor eléctrico incorporado sea lavada  
20 en toda regla a mano y menos aún en un lavavajillas.

S Si se quisiera conseguir en los aparatos .  
convencionales una capacidad de lavado incluso en un lava-  
vajillas, serían necesarias para ello costosas medidas de  
obtención que tendrían que encarecer enormemente la fa-  
25 bricación de los aparatos conocidos. En la mayoría de los  
aparatos domésticos conocidos ocurre que, debido a las her-  
diduras de la caja necesarias para la ventilación del mo-  
tor, no es tampoco en modo alguno posible disponer en la  
caja los elementos del accionamiento por motor eléctrico  
30 de manera estanca al agua y, sobre todo, segura para el la

1 vado.

Aun cuando en algunos aparatos domésticos los alimentos no entran directamente en contacto con la caja y, por lo tanto, no parece tampoco absolutamente necesario un lavado ocasional de la caja, se ha puesto de manifiesto, no obstante, que en máquinas cortadoras domésticas accionadas por motor eléctrico, que han encontrado precisamente en los últimos tiempos cada vez mayor difusión en los hogares modernos, sería deseable una plena capacidad de lavado de la caja por motivos higiénicos. Esto sobre todo porque detrás de la cuchilla circular y del sector de la pared de la caja cubierto por ella se encuentran cavidades en las que se acumulan restos de alimentos húmedos arrastrados por la cuchilla circular, los cuales forman allí de manera protegida antes del secado un suelo nutritivo para bacterias y mohos.

Por consiguiente, el invento, se basa en el problema de configurar en un aparato doméstico de la clase citada, y en particular en una máquina cortadora doméstica, la caja y los elementos para su accionamiento eléctrico de modo que no solo sea posible una limpieza sencilla, sino también un lavado de la caja. Por motivos de la limpieza higiénica e intensa, se piensa en este caso sobre todo también en un lavado en un moderno lavavajillas.

Este problema se resuelve según el invento por el hecho de que el accionamiento está realizado en forma de un bloque de accionamiento unitario encerrado en una caja propia y que se puede aplicar con cierre de forma y de manera fácilmente soltable a la caja del aparato doméstico.

En el aparato doméstico equipado con las ca-

1 racterísticas de acuerdo con el invento es posible sacar  
de manera sencilla de la caja el bloque de accionamiento,  
en caso necesario, después de haber desmontado la cuchilla  
circular, y lavar entonces normalmente la caja sin dificul  
5 tades.

Según una ejecución especialmente ventajosa del objeto del invento, está previsto que la caja equipada con cavidades y/o nichos esté configurada de tal manera que al menos en una posición preferida el agua que circula por  
10 la caja pueda salir sin impedimento y no pueda estancarse.

Debido a esta configuración, la caja es especialmente adecuada para la limpieza en un lavavajillas.

Un desarrollo ventajoso adicional del objeto del invento, en un aparato doméstico con una caja dis-  
15 puesta de canto y dotada de forma al menos aproximadamente paralelepípedica, en un flanco de la cual está apoyado el útil, estriba en que la caja presenta en su lado opuesto al útil un nicho para la introducción con cierre de forma del bloque de accionamiento, dotado también de forma al me  
20 nos aproximadamente paralelepípedica.

Se obtiene con ello una estructura especialmente sencilla del aparato doméstico, que permite que, en caso de necesidad, el bloque de accionamiento unitario, en cerrado por una caja propia, sea sacado del aparato de ma-  
25 nera especialmente sencilla.

Un desarrollo ventajoso adicional del objeto del invento, que va más allá, estriba todavía en que el nicho, en su zona inferior asociada a la base de la caja, está equipado con un borde que forma con los sectores de  
30 caja contiguos a él un alojamiento a manera de aljaba en el

1 que encaja la caja del bloque de accionamiento con un sector inferior correspondientemente conformado.

Además, en un aparato doméstico con una pieza de unión que une la cuchilla circular asentada sobre el lado exterior de una pared de su caja y que presenta un cierre de bayoneta está previsto como desarrollo adicional del objeto del invento que la pieza de unión una con la caja con cierre de fuerza, por un lado, la cuchilla circular, y por otro lado, el bloque de accionamiento unitario asentado sobre el otro lado de la pared.

En un aparato doméstico equipado de este modo, la cuchilla circular y el bloque de accionamiento se pueden montar y desmontar de manera especialmente sencilla y rápida, en caso de necesidad, con solo una manipulación.

Una ejecución especialmente favorable de la idea del invento resulta también del hecho de que la unidad que da alojamiento al bloque de accionamiento presenta todos los órganos para la influenciación eléctrica y mecánica del accionamiento.

De esta manera, se puede prescindir de uniones de enchufe que en caso contrario serían necesarias y se pueden excluir deficiencias y perturbaciones basadas en un establecimiento de contacto poco seguro de las uniones de enchufe.

Por último, una mejora adicional del objeto del invento, que va todavía más lejos, estriba también en que el bloque de accionamiento está equipado con un dispositivo de arrollamiento para un cable de corriente conectable a una red.

En la descripción siguiente se explica el in

1 vento con ayuda de una máquina cortadora doméstica representada de forma simplificada como ejemplo de ejecución en el dibujo, en el que muestran:

5 la Figura 1, una máquina cortadora doméstica, accionada por motor eléctrico desde un bloque de accionamiento desmontable, rodeada por una caja a manera de cajón con placa de trabajo abatible hacia abajo y dotada de una cuchilla circular, en representación en perspectiva y con la placa de trabajo abatida hacia abajo,

10 la Figura 2, la máquina cortadora doméstica según la Figura 1 en representación en perspectiva y en despiece ordenado,

15 la Figura 3, una máquina cortadora doméstica equipada con una placa de trabajo fija, a diferencia del ejemplo de ejecución según las Figuras 1 y 2, en una vista mirando en dirección a la cuchilla circular,

20 las Figuras 4 y 5, el bloque de accionamiento de la máquina cortadora doméstica con el sector de caja que lo circunda, seccionado según la línea IV-IV de la Figura 3 y según la línea V-V de la Figura 4, respectivamente, y

25 la Figura 6, la caja de la máquina cortadora doméstica a mayor escala, vista desde arriba, estando parcialmente rota su pared para hacer visible un cierre de bayoneta que sirve para fijar la cuchilla circular y el bloque de accionamiento.

30 Una máquina cortadora doméstica designada con 10 presenta una caja 11 que está configurada en conjunto en forma de paralelepípedo y descansa en la posición de trabajo sobre una base lateralmente saliente 12. La caja 11

1 presenta un sector 13 a manera de bastidor en el que está  
apoyada una placa de tope desplazable 14. En el lado de la  
caja 11 opuesto al sector 13 a manera de bastidor está asen-  
tado un bloque de accionamiento 15 que sirve para el accio-  
5 namiento de la máquina cortadora doméstica 10 y que accio-  
na una cuchilla circular 16 equipada con una corona denta-  
da.

Como se desprende en particular de las Figu-  
ras 2 y 4 a 6, el bloque de accionamiento 15 está realiz-  
do en forma de un cuerpo unitario encerrado en una caja pro-  
10 pia, que se puede aplicar con cierre de forma y de manera  
fácilmente soltable a la caja 11 de la máquina cortadora  
doméstica 10. La caja 11 presenta con este fin, en su lado  
opuesto a la cuchilla circular 16, un nicho 17 en el que  
15 se puede insertar el bloque de accionamiento 15 dotado de  
forma aproximadamente paralelepípedica.

En su zona inferior asociada a la base 12  
de la caja 11, el nicho 17 está equipado con un borde 18  
que forma con el sector de caja contiguo a él y con la ba-  
20 se un alojamiento a manera de aljaba en el que encaja la  
caja del bloque de accionamiento 15 con un sector inferior  
19 correspondientemente conformado.

El bloque de accionamiento unitario extraí-  
ble 15 presenta diferentes órganos de maniobra y de regula-  
25 ción que controlan la marcha y el número de revoluciones  
del motor de accionamiento, tal como un interruptor 20 del  
aparato y un regulador realizado en forma de interruptor  
de corredera 21, y, como se desprende en particular de las  
Figuras 4 y 5, está equipado con un dispositivo de arrolla-  
30 miento 22 para un cable de corriente 23 conectable a la red.

1 En la pared lateral de la caja 11 que limita el nicho 17 se encuentra un entrante 24 para introducir el cable de corriente 23.

5 El nicho 17 está cerrado hacia la cuchilla circular 16 por una pared intermedia en la que se encuentra un hueco 25. Estando insertado en la caja 11 el bloque de accionamiento, pasa por aquí un piñón de accionamiento 26 asentado sobre su lado interior vuelto hacia la cuchilla circular 16. Este piñón de accionamiento 26 engrana  
10 sus dientes en la posición de servicio con los dientes de la corona dentada dispuesta en el lado interior de la cuchilla circular 16. En el lado del piñón de accionamiento 26 se encuentra en la caja del bloque de accionamiento 16 una oquedad 27 sobresaliente hacia atrás y configurada casi en forma de media luna, en la que encaja un pestillo  
15 de un botón giratorio 28 que sirve para fijar la cuchilla circular 16 y que está realizado con un cierre de bayoneta. Por el contrario, otro pestillo del cierre de bayoneta encaja detrás de un escalón 29 dispuesto en la caja 11  
20 y dotado también de forma aproximadamente de media luna, de modo que con ayuda del cierre de bayoneta asentado en el botón giratorio 28 se pueden fijar al mismo tiempo tanto la cuchilla circular 16 como también el bloque de accionamiento 15.

25 La placa de tope 14 está equipada en sus lados frontales superior e inferior con ranuras de guía 30 que discurren paralelamente entre sí y en las que encajan espigas 31 dispuestas en el sector 13 a manera de bastidor de la caja 11. En la Figura 2 es visible solo una de  
30 estas espigas 31. En el lado frontal superior de la placa

1 de tope 14 se encuentra también una ranura 30' en la que  
encaja con un pasador no visible una corredera 32 apoyada  
en el bastidor 13 y que sirve para ajustar el grueso de  
corte del material que se ha de cortar. La máquina corta-  
5 dora doméstica 10 está equipada con una placa de trabajo  
33 o 33' destinada a soportar y guiar el material a cortar,  
la cual es desmontable en el Ejemplo de ejecución según  
las Figuras 1 y 2 y es abatible hacia arriba para pasar a  
la posición de reposo, mientras que en el Ejemplo de ejecu-  
10 ción según la Figura 3 está dispuesta fijamente en la base  
12 de la caja 11 de la máquina cortadora doméstica 10.

Cuando la máquina cortadora doméstica 10 se  
ha ensuciado al cabo de un uso prolongado y particularmen-  
te después de cortar material blando, se sueltan la cuchil-  
15 lla circular 16 y también el bloque de accionamiento 15 sol-  
tando el cierre de bayoneta 28. Ambas partes pueden reti-  
rarse de la caja 11, de modo que ésta se puede limpiar o  
lavar entonces sin problemas.

La caja 11 está configurada en este caso de  
20 modo que las cavidades y nichos dispuestos en ella están  
equipados con desagües que permiten que salga agua sin im-  
pedimentos en el menos una posición preferida de la caja,  
de modo que dicha agua no puede estancarse. De esta manera,  
queda asegurado que la caja 11 de la máquina cortadora do-  
25 méstica 10 pueda ser lavada también en un lavavajillas y  
secada entonces de forma irreprochable.

1

REIVINDICACIONES

5

Los puntos de invención propia y nueva que se presentan para que sean objeto de esta solicitud de Patente de Invención en España, por VEINTE años, son los que se recogen en las reivindicaciones siguientes:

10

15

20

1ª.- Perfeccionamientos introducidos en un aparato doméstico accionado por motor eléctrico, en particular máquina cortadora para alimentos, con una caja y un accionamiento por motor eléctrico asentado en ella, así como con diferentes órganos de maniobra y de regulación que controlan la marcha y/o el número de revoluciones del accionamiento, y también con un útil, tal como una cuchilla circular o similar, que puede ser movido por el accionamiento y que actúa sobre los alimentos que se han de tratar, caracterizados porque el accionamiento está realizado en forma de un bloque de accionamiento unitario encerrado en una caja propia y que se puede aplicar con cierre de forma y de manera fácilmente soltable a la caja del aparato doméstico.

25

2ª.- Perfeccionamientos según la reivindicación 1ª, caracterizados porque la caja equipada con cavidades y/o nichos está configurada de tal manera que al menos en una posición preferida puede salir sin impedimentos el agua que circula en la caja y esta agua no puede estancarse.

30

3ª.- Perfeccionamientos según las reivindicaciones 1ª o 2ª, relacionados con un aparato doméstico do

1 tado de una caja dispuesta de canto y dotada de forma al  
menos aproximadamente paralelepípedica, en un flanco de la  
cual está apoyado el útil, caracterizados porque la caja,  
5 en su lado opuesto al útil, presenta un nicho para introdu  
cir con cierre de forma el bloque de accionamiento, dotado  
también de forma al menos aproximadamente paralelepipedica.

4<sup>a</sup>.- Perfeccionamientos según la reivindi-  
cación 3<sup>a</sup>, caracterizados porque el nicho, en su zona in-  
ferior asociada a la base de la caja, está equipado con un  
10 borde que forma con el sector de caja contiguo a él un alo  
jamiento a manera de aljaba en el que encaja la caja del  
bloque de accionamiento con un sector inferior correspon-  
dientemente conformado.

5<sup>a</sup>.- Perfeccionamientos según una de las rei  
15 vindicaciones precedentes, relacionados con un aparato do-  
méstico dotado de una pieza de unión que retiene la cuchil-  
lla circular asentada sobre el lado exterior de la pared  
de la caja y que presenta un cierre de bayoneta, caracteri-  
zados porque la pieza de unión une con la caja con cierre  
20 de forma, por un lado, la cuchilla circular y, por otro la  
do, el bloque de accionamiento unitario asentado sobre el  
otro lado de la pared de la caja.

6<sup>a</sup>.- Perfeccionamientos según las reivindi-  
caciones 1<sup>a</sup> o 2<sup>a</sup>, caracterizados porque la unidad que da  
25 alojamiento al bloque de accionamiento presenta todos los  
órganos, tales como un interruptor de aparato, un interrup-  
tor de corredera y similares, para ejercer influencia eléc-  
trica y mecánica sobre el accionamiento.

7<sup>a</sup>.- Perfeccionamientos según la reivindicación 6<sup>a</sup>, caracterizados porque el bloque de accionamiento

1 está equipado con un dispositivo de arrollamiento para un  
cable de corriente eléctrica conectable a una red.

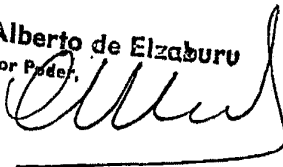
8<sup>a</sup>.- "PERFECCIONAMIENTOS INTRODUCIDOS EN UN  
APARATO DOMESTICO ACCIONADO POR MOTOR ELECTRICO, EN PARTI-  
5 CULAR MAQUINA CORTADORA PARA ALIMENTOS"

Tal y como se ha descrito en la Memoria que  
antecede, representado en los dibujos que se acompañan y  
para los fines que se han especificado.

Esta Memoria consta de doce hojas escritas  
10 a máquina por una sola cara.

Madrid, 13. MAY 1977

P.A. Alberto de Elzaburu  
Por Poder,



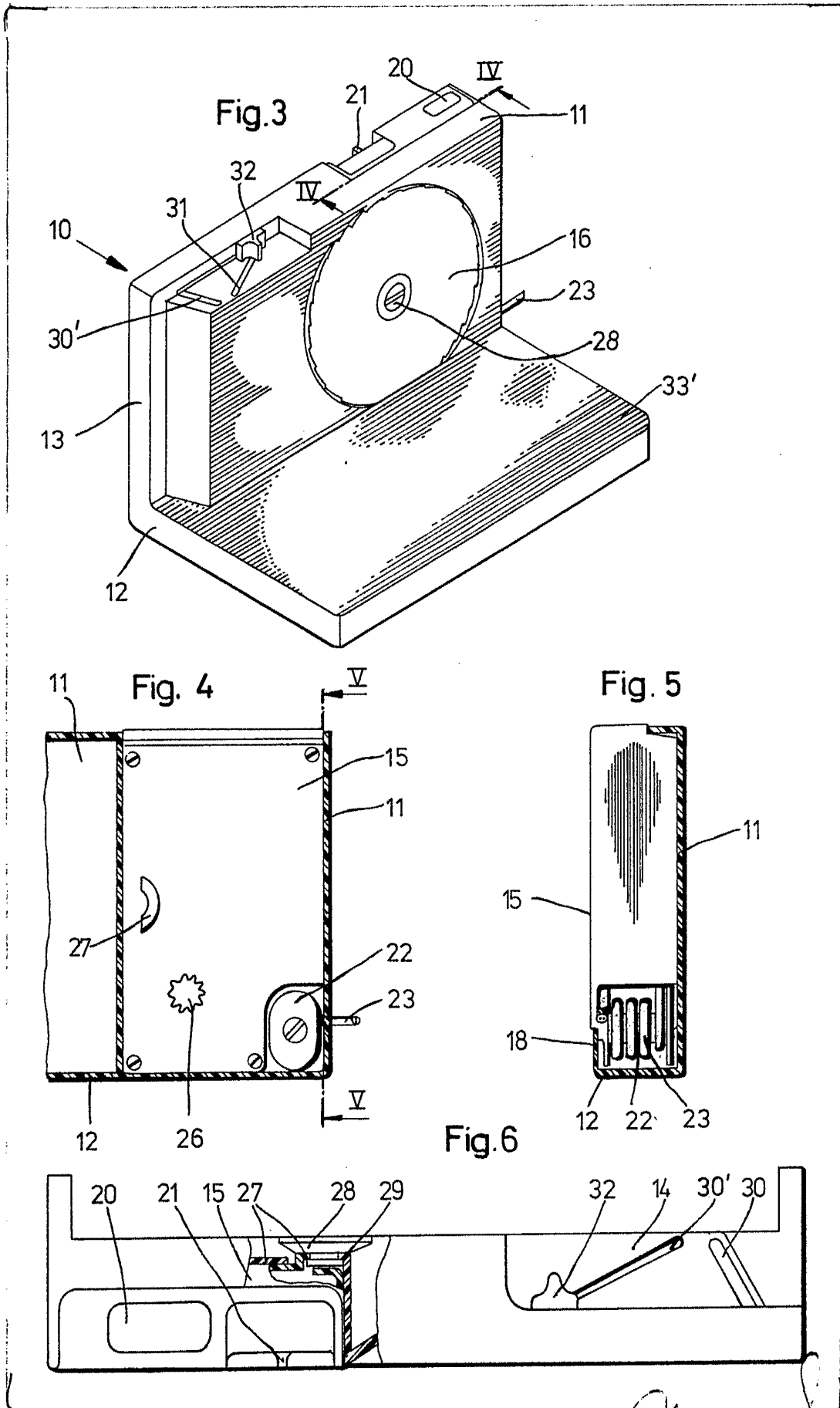
15

20

25







Alberto de Elzburu  
Por Poder,