

MINISTERIO DE INDUSTRIA
REGISTRO DE LA PROPIEDAD INDUSTRIAL



ESPAÑA

10 ES	11	NUMERO	3477	10 A3
	21	FECHA DE PRESENTACION	6 MAR 1977	

PATENTE DE INTRODUCCION

47 FECHA DE PUBLICIDAD	51 CLASIFICACION INTERNACIONAL E21D
------------------------	--

54 TITULO DE LA INVENCIÓN "PROCEDIMIENTO PARA EL ANCLAJE DEL EXTREMO ANTERIOR DE UN VASTAGO O DE UN BULON DE SOSTENIMIENTO DEL PARAMENTO DE UNA GALERIA DE MINA"

56 PATENTE EXTRANJERA U OTRA FUENTE DE INFORMACION P. Francesa NUM. 76 00 304 , 8-1-76. Francia.

71 SOLICITANTE (S) S. A. E. I. CELTITE

DOMICILIO DEL SOLICITANTE 8 Bld Carnot - 21000 DIJON (Francia)

72 INVENTOR (ES) Don Alain BENICHOU
--

73 TITULAR (ES) S. A. E. I. CELTITE
--

74 REPRESENTANTE Don Antonio ARICHA FERNANDEZ
--

La presente invención concierne a unos perfeccionamientos aportados a los procedimientos y a los dispositivos destinados a asegurar el sostenimiento de los paramentos en las galerías de minas y, especialmente, al anclaje de los vástagos y bulones previstos para este efecto.

Para asegurar el sostenimiento de los paramentos en las galerías de las minas, ya es conocido el utilizar unos vástagos o bulones de varios metros de longitud que son introducidos y anclados en unos agujeros de longitud correspondiente y que están destinados a asegurar la inmovilización de estas paredes durante el tiempo necesario.

Estos medios deben ser relativamente económicos y se admite que sean relativamente menos sólidos por el hecho de que no tienen que durar más que algunos años. Además, ellos deben ser fáciles de colocar y, a la inversa, desde su colocación, deben estar anclados de manera tal que permanezcan en su sitio sin riesgo de que se salgan espontáneamente del agujero. A este efecto, se utilizan por ejemplo vástagos de acero cuyo extremo anterior, previamente hendido axialmente, sufre en el fondo del agujero la acción de una cuña que provoca la separación de las dos mitades del vástago que vienen así a anclarse en el terreno constituido por la pared lateral cilíndrica del agujero.

No obstante, este enganche es relativamente flojo puesto que las aristas separadas en el terreno se oponen al avance del vástago y, en consecuencia, el ensanchamiento de este último por la cuña es relativamente limitado.

Con respecto a este enganche puntual limitado, la invención aporta un perfeccionamiento consistente en un enganche sobre toda una zona cilíndrica extensible, la cual no se opone al avance del vástago hasta el fondo del agujero.

ro.

35 A este efecto, la invención consiste en situar en el extremo anterior del vástago un manguito del mismo material que éste y hendido a lo largo de una generatriz, de forma que se pueda dilatar radialmente bajo la acción de la separación de los extremos del vástago por efecto de la cuña cuando dicho vástago alcanza el fondo del agujero.

40 Por lo tanto, la invención se refiere, a la vez, al procedimiento de anclaje que hace intervenir un tal manguito dilatante en colaboración con el sistema de cuña interior, y al dispositivo constituido por la combinación de un vástago clásico de fibras de vidrio axiales aglomeradas por una resina poliéster y de un manguito de la misma materia
45 hendido a lo largo de una generatriz, de un diámetro ligeramente inferior al del agujero y ensartado sobre el extremo anterior del vástago, en la zona en donde éste será hendido y separado por la cuña cuando llegue a hacer tope con el fondo del agujero.

50 En los adjuntos dibujos, se ha representado el dispositivo según la invención y su modo de acción

Sobre dichos dibujos:

55 - La fig. 1ª, representa un corte axial del fondo de un agujero en el cual se representa el extremo anterior de un vástago de anclaje, en el curso de su introducción y antes de que la cuña de separación de los extremos de este vástago empiece a cumplir su acción.

- La fig. 2ª, es un corte transversal según II-II de la fig. 1ª.

60 - La fig. 3ª, es un corte similar al de la fig. 1ª, pero considerado en el momento justo en que la cuña alcanza el fondo del agujero.

65 - La fig. 4ª, es un corte análogo al de la fig. 3ª, cuando el vástago ha alcanzado el fondo del agujero y la cuña de separación ha cumplido su acción.

- La fig. 5ª, es un corte según V-V de la fig. 4ª.

Sobre estas figuras, se ha representado con -1- el fondo de un agujero destinado a recibir un bulón de sostenimiento en una galería de mina.

70 El vástago o bulón de anclaje -3- está constituido, de modo conocido, por fibras de vidrio paralelas entre sí y con el eje del vástago, aglomeradas por una resina de poliéster, y avanza en el sentido de la flecha F desde la abertura del agujero hacia el fondo del mismo. El extremo anterior -4- de este vástago lleva realizado un inicio de hendidura y allí va incluido el borde afilado -5- de una cuña -2-, destinada a separar, por hundimiento, las dos mitades del vástago cuando ella hace tope contra el fondo del agujero.

80 Según la invención, sobre el extremo anterior del vástago -3- va ensartado un manguito -6- del mismo material que aquél y de un diámetro ligeramente inferior al del agujero -1-.

85 Como mejor se ve en la fig. 2ª, el manguito -6- está partido según una generatriz -7-, lo que le permite dilatarse como se explica a continuación.

90 La puesta en práctica del procedimiento según la invención, consiste en introducir (como es usual) el vástago -3- en el eje del agujero -1- hasta que el extremo delantero de la cuña -2- toma contacto con el fondo de aquél. Según la invención, cuando el vástago -3- prosigue su avance más allá de la arista -5-, no solamente se separan las mitades -3a- y -3b- del extremo del vástago en el sentido de

las flechas F' (según se ve en la fig. 4a) sino que el man-
guito -6- sufre también una dilatación correspondiente se-
parándose la hendidura -7- según se ve mejor en la fig. -
5a, de tal manera que la superficie lateral cilíndrica de
este manguito -6- viene a penetrar en el espesor del terre-
no, según se ilustra en dicha fig. 4a.

Es conveniente destacar que, en el instante en que el
manguito -6- empieza a penetrar en el terreno ya se encuen-
tra inmovilizado en dirección axial y que no hay nada que
se oponga a la progresión del vástago -3- hacia el fondo
del agujero, cual progresión (que se prosigue por tanto
sin obstáculo) tiene por efecto contribuir a la dilata-
ción del vástago -3- por la acción de la penetración axial
de la cuña -2-, y, al mismo tiempo, producir la dilatación
radial del manguito -6-, que se hunde por ello más y más
en el terreno.

Como ha sido indicado desde el principio, el vástago
-3- puede así penetrar en el agujero hasta el fondo, expe-
rimentando así el máximo de la separación que puede provo-
car la cuña -2-; lo que tiene por efecto el atacamiento
del manguito -6- a la mayor profundidad posible en el te-
rreno determinando así un anclaje mucho más sólido, conjun-
tamente por el espesor de la penetración del manguito en
el terreno y por la superficie de contacto, que es la de
la totalidad de la superficie lateral cilíndrica del man-
guito -6-, cual solución es comparativamente superior a la
de los procedimientos anteriores en los que este anclaje
era el resultado de la penetración de solo la arista de la
parte anterior del vástago -3-, lo cual puede asimilarse a
un simple anclaje puntual.

Por otra parte, un sistema parecido de cuña -2'- permi-

125 te la inmovilización de una placa de mantenimiento -8- en
la boca del agujero por separación de las dos mitades -9a-
y -9b- del vástago por efecto del hundimiento de la cuña -
-2'- por medio de una maza -10-.

N O T A

130 EN RESUMEN: La Patente de Invención que, por diez años,
se solicita para todo el territorio nacional, ha de recaer
sobre las siguientes reivindicaciones:

135 1ª.- "PROCEDIMIENTO PARA EL ANCLAJE DEL EXTREMO ANTERIOR
DE UN VASTAGO O DE UN BULON DE SOSTENIMIENTO DEL PARAMENTO
DE UNA GALERIA DE MINA", del tipo en el cual esta extremi-
dad anterior sufre una dilatación por separación de sus -
dos mitades bajo el efecto de una cuña cuyo borde afilado
está dirigido hacia la boca del agujero, caracterizado por
que, entre el vástago y el terreno va interpuesto un man-
140 guito dilatado, del mismo material que el vástago y ensar-
tado sobre el extremo anterior de éste, de forma que se di-
late radialmente por causa de la separación de las dos mi-
tades del vástago por la acción de la cuña en el curso del
avance del mismo hacia el fondo del agujero.

145 2ª.- "PROCEDIMIENTO PARA EL ANCLAJE DEL EXTREMO ANTERIOR
DE UN VASTAGO O DE UN BULON DE SOSTENIMIENTO DEL PARAMENTO
DE UNA GALERIA DE MINA", según la reivindicación 1ª, carac-
terizado porque el manguito se hace dilatado mediante una
hendidura a lo largo de una generatriz.

150 3ª.- "PROCEDIMIENTO PARA EL ANCLAJE DEL EXTREMO ANTERIOR
DE UN VASTAGO O DE UN BULON DE SOSTENIMIENTO DEL PARAMENTO
DE UNA GALERIA DE MINA", según las anteriores reivindicacio-
nes, caracterizado porque combina la acción de un vástago
clásico, de fibras de vidrio axiales aglomeradas por una -
155 resina poliéster, con la acción de un manguito del mismo -

material, hendido a lo largo de una generatriz, con un diámetro exterior ligeramente inferior al del agujero y ensartado sobre el extremo anterior del vástago, en la zona en la que éste será hendido y separado por la cuña cuando ella hace tope contra el fondo del agujero.

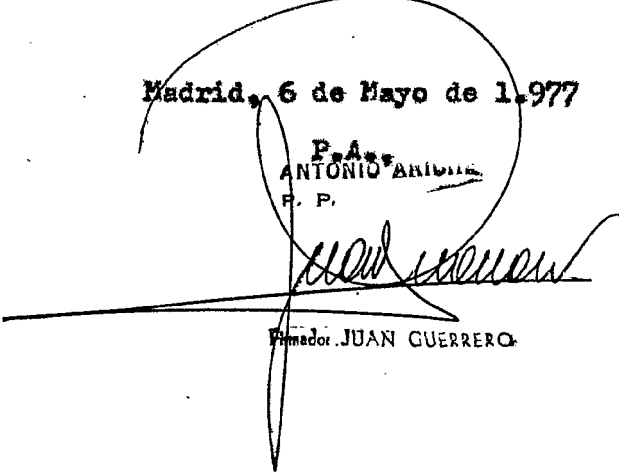
160

48.- "PROCEDIMIENTO PARA EL ANCLAJE DEL EXTREMO ANTERIOR DE UN VASTAGO O DE UN BULON DE SOSTENIMIENTO DEL PARAMENTO DE UNA GALEPIA DE MINA"

Todo conforme queda expresado en la presente Memoria -
165 descriptiva, que consta de siete páginas, escritas a máquina por una sola cara, y dibujos que se acompañan.

Madrid, 6 de Mayo de 1.977

P. A. S.
ANTONIO ARIBAS
P. P.


Firmador: JUAN GUERRERO



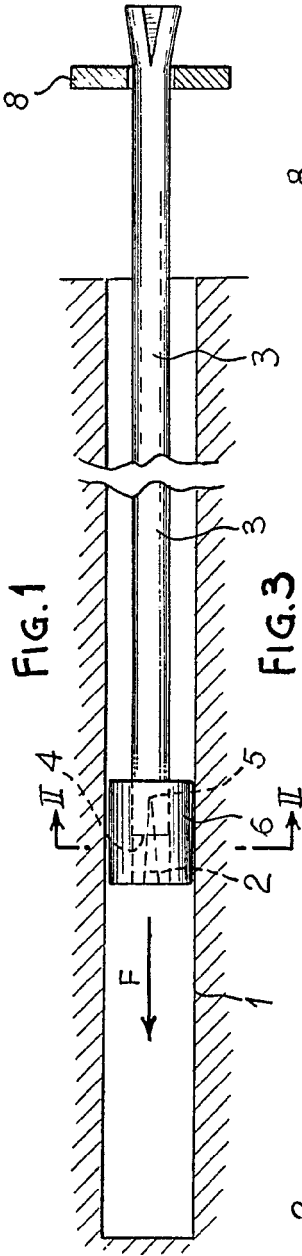


FIG. 1

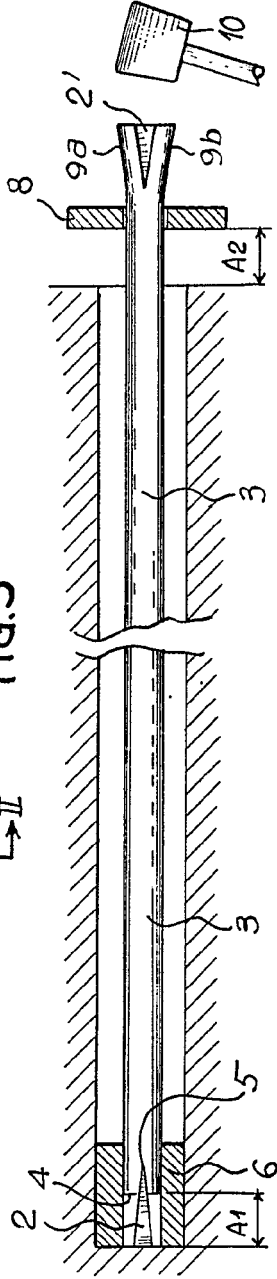


FIG. 3

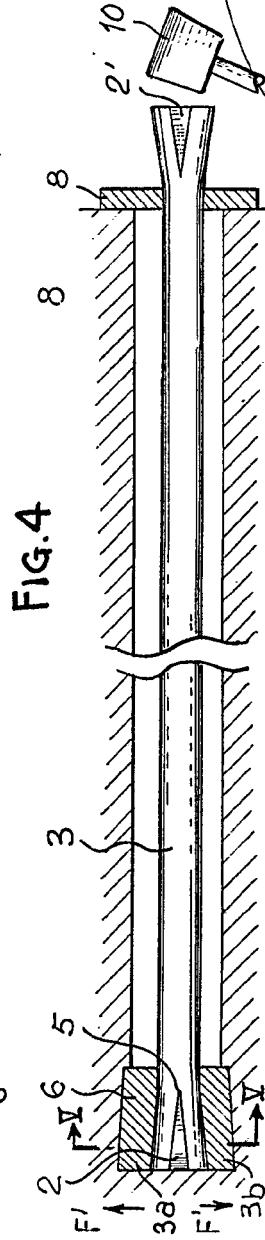


FIG. 4

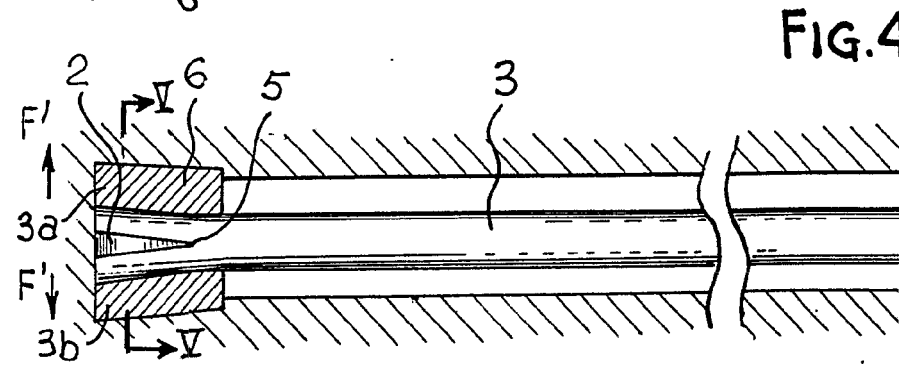
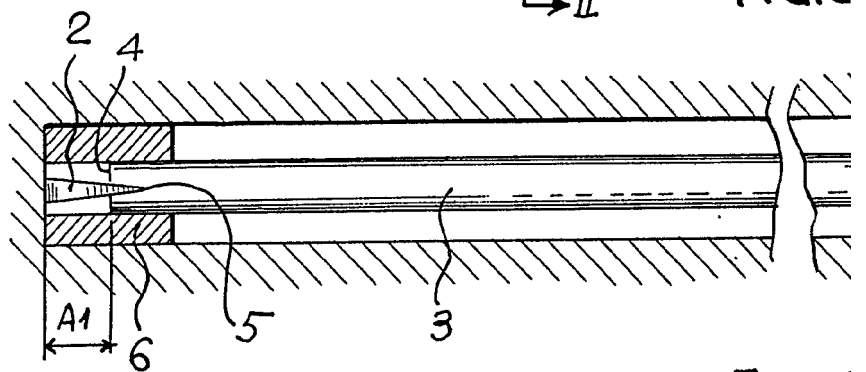
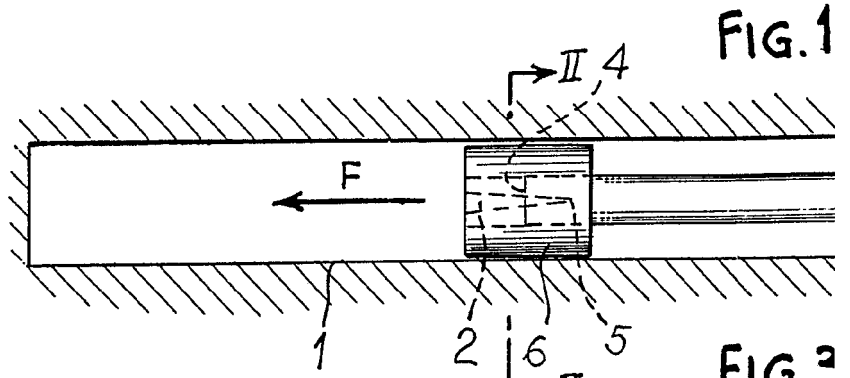
ESCALA VARIABLE

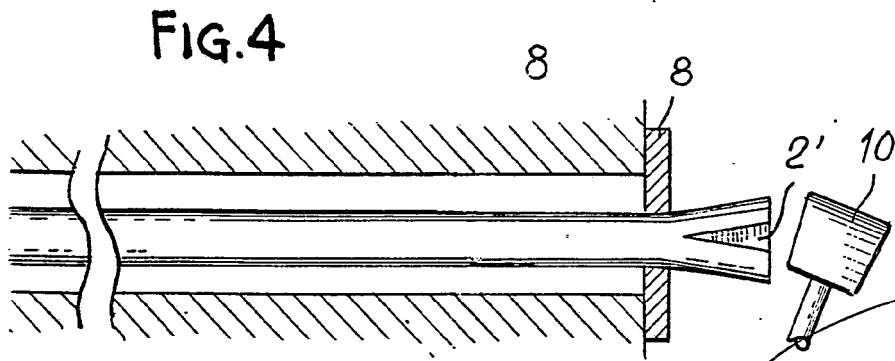
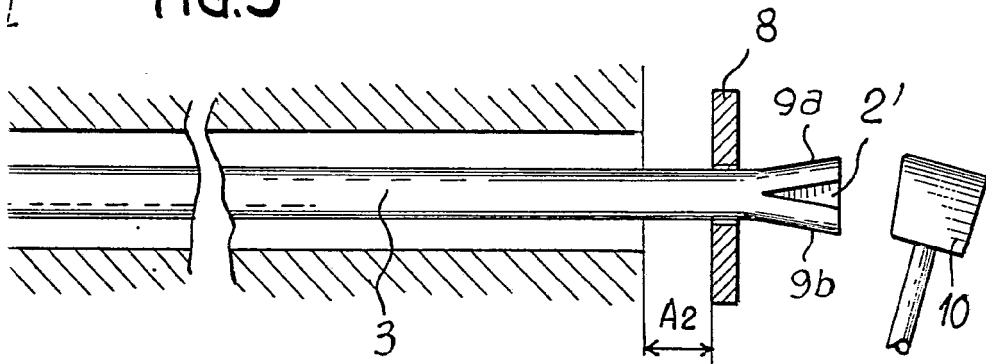
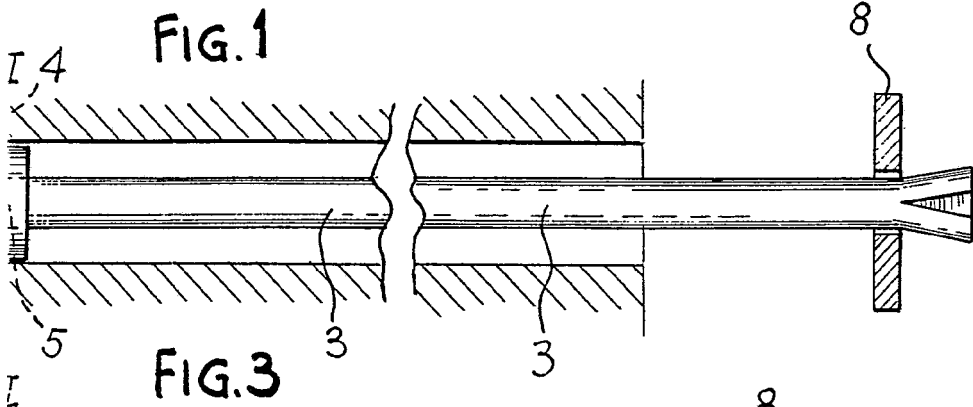
Madrid, 6 de Marzo de 1.977

P.A.)

[Handwritten signature]

Alfredo JUAN LOPEZ





ESCALA VARIABLE

Madrid, 6 de Mayo de 1.977

P.A.,
ANICMO ARB...

Firmador JUAN CUERRERO

FIG.2

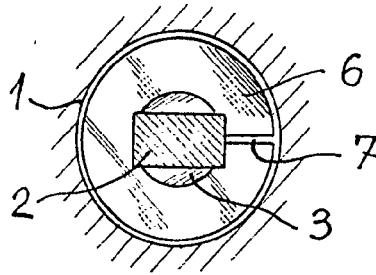
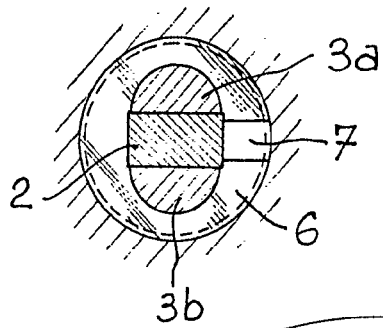


FIG.5



ESCALA VARIABLE

Madrid, 6 de Mayo de 1.977

P.A.,

Asesor de Patentes

Firmador JUAN GULLREPP