

14 FEB. 1978

10 ES

11	NUMERO
21	458498
22	FECHA DE PRESENTACION
	5-5-77

10 A 1



ESPAÑA

CONCEDIDA

PATENTE DE INVENCION

P.- 65.667

76/9806
EGAL/Shi

30	PRIORIDADES:	32	FECHA	33	PAIS
31	NUMERO				
	6834/76		1-6-76		Suiza

47	FECHA DE PUBLICIDAD	51	CLASIFICACION INTERNACIONAL	62	PATENTE DE LA QUE ES DIVISIONARIA
			H02P		

64	TITULO DE LA INVENCION
	"PERFECCIONAMIENTOS INTRODUCIDOS EN UNA DISPOSICION DE CIRCUITO PARA UN CONVERTIDOR DE TENSION REGULADO POR TENSION O POR INTENSIDAD"

71	SOLICITANTE (S)
	SIEMENS-ALBIS AKTIENGESELLSCHAFT

	DOMICILIO DEL SOLICITANTE
	Zürich, Suiza

72	INVENTOR (ES)
	Michele von Ritter

73	TITULAR (ES)

74	REPRESENTANTE
	D. ALBERTO DE ELZABURU MARQUEZ

1 Para la alimentación con corriente de aparatos
eléctricos con tensiones continuas estabilizadas o inten-
sidades constantes y reguladas de corriente continua, se
emplean a menudo entre una fuente de tensión y un aparato
5 de consumo convertidores con regulación exterior que, prin-
cipalmente, pueden hacerse como convertidores de bloqueo
o como convertidores de paso. De modo conocido (véase,
por ejemplo: "Frequenz", 30 (1976) 1: "La función y esta-
bilidad de convertidores de bloqueo regulados por anchura
10 de impulso"), un convertidor de bloqueo tiene un circuito
característico de convertidor de bloqueo y un convertidor
de paso lo tiene como convertidor de paso, consistiendo
un circuito característico de convertidor de paso, por una
parte, en un circuito serie del lado primario del arrolla-
15 miento primario de un transformador y el trayecto colec-
tor-emisor, por ejemplo de un transistor NPN y, por otra
parte, de un acoplamiento en serie del secundario del
transformador, un diodo en sentido de paso y un condensa-
dor, debiendo insertarse todavía en tal circuito caracte-
20 rístico de convertidor de paso, del lado del secundario,
una reactancia alisadora; un circuito característico de
convertidor de bloqueo tiene los mismos circuitos en serie
pero con el diodo en sentido de bloqueo y sin inserción
de reactancia de filtro en el circuito en serie del secun-
25 dario. Se supone, a este respecto, que los devanados pri-
mario y secundario del transformador están arrollados en
el mismo sentido.

30 Tales convertidores, de cualquier modo, han de-
mostrado ser relativamente costosos, en especial en aten-
ción a las medidas de protección adicionales necesarias

1 para evitar crestas de corriente y de tensión. Estos in-
convenientes son especialmente importantes si se trata de
un convertidor de alta tensión, cuyo transformador, a con-
5 secuencia del dimensionado, necesario en el caso de empleo
en alta tensión, del aislamiento, posee una capacidad de
dispersión demasiado grande.

De los mismos inconvenientes de un convertidor
de paso adolece también, en el caso, especialmente, de
elevadas relaciones de conversión del transformador, un
10 convertidor de paso conocido por "Electronic Design" 7,
1 de Abril de 1975, páginas 116 a 122, que, del lado de
entrada, posee un órgano X compuesto por cuatro interrup-
tores de semi-conductor y un circuito en serie, situado
entre los terminales de salida del órgano X, del primario
15 del transformador y un condensador de aislamiento, entre-
gando un circuito de mando para el control de los inte-
rruptores de semiconductor una secuencia de impulsos de
los cuales, en cada caso, por una parte, los impares abren
el primer y el cuarto interruptores de semiconductor y,
20 por otra parte, los pares abren el segundo y el tercer in-
terruptores de semiconductor simultáneamente. Este con-
vertidor de paso conocido trabaja de modo que, al apare-
cer un impulso impar, circula una corriente desde el polo
positivo de la fuente de tensión a través del primer in-
25 terruptor de semiconductor, el primario del transformador,
el condensador de aislamiento y el cuarto interruptor de
semiconductor al polo negativo de la fuente de tensión,
y al aparecer un impulso de orden par, la corriente cir-
cula a través del segundo interruptor de semiconductor,
30 el condensador de aislamiento, el primario del transfor-

1 mador y el tercer interruptor de semiconductor. La co-
rriente alterna que entonces circula a través del primario
del transformador es transmitida al secundario del mismo
provisto de toma central y es rectificadada en un circuito
5 rectificador.

Ahora bien, el objeto del presente invento es
el de señalar una disposición de circuito para un conver-
tidor de tensión que pueda realizarse con menos componen-
tes, y menos costosos, en el cual se eviten ampliamente
10 las puntas de intensidad y voltaje y que presente un ren-
dimiento especialmente elevado, de modo que sea apropiado
también para unidades móviles de alimentación.

El invento se refiere a una disposición de cir-
cuito para un convertidor de tensión regulado por volta-
15 je o por intensidad, con un circuito de convertidor de pa-
so con, al menos, un semiconductor, un transistor, un dio-
do y un condensador.

El convertidor de tensión de acuerdo con el in-
vento está caracterizado porque, en serie con el primario
20 del transformador, está presente una reactancia adicional
que almacena energía magnética y que sirve al propio tiem-
po como carga para el circuito de regulación.

Tal convertidor de tensión aporta la ventaja de
que se reprimen las puntas de voltaje y las puntas de in-
25 tensidad especialmente perjudiciales. Además, la reactan-
cia adicional insertada de acuerdo con el invento en cali-
dad de elemento almacenador actúa de modo parecido a como
en un convertidor de bloqueo. Todavía, se suprime, en un
convertidor de tensión de esta clase que, en sí, trabaja
30 como convertidor de paso, la reactancia de filtro muy in-

1 ductiva, costosa y por lo demás usual, insertada del lado del secundario. La reactancia insertada del lado del primario, de acuerdo con el invento y que, en contraste, puede ser mucho menos costosa, actúa como carga para el
5 circuito de regulación, de modo que éste posea una característica apropiada para la regulación.

10 La disposición de circuito de acuerdo con el invento puede estructurarse ventajosamente con un órgano X compuesto por cuatro interruptores de semiconductor controlados por un circuito de mando por modulación por ancho de impulso y un circuito serie, situado entre los terminales de salida del órgano X, del primario del transformador y la reactancia adicional, así como, eventualmente, un condensador de aislamiento, estando el arrollamiento
15 secundario del transformador unido con un circuito de diodos en puente con un condensador transversal montado a continuación.

20 Tal disposición de circuito aporta la ventaja de ser relativamente poco costosa, en especial en lo que se refiere al transformador, que tiene una corriente media de magnetización igual a cero.

25 Ciertamente se sabe ya acoplar en serie con el primario de un transformador una inductancia adicional, por ejemplo cuando se emplean tubos de descarga en gas como interruptores de circuitos ondulatorios para mejorar la conmutación (véase, p. ej. S.W. Wagner: "Stromversorgung", R. v. Decker's Verlag G. Schenk, Hamburgo, 1964, págs. 607-609) o en el caso de ondulatorios según el principio de resonancia. En el caso de convertidores regulados de
30 tensión continua con conmutadores de semiconductor, que

1 son gobernados con impulsos modulados en anchura, en cam-
bio, tal inductancia adicional ha sido evitada, sobre to-
do porque, al conectar y desconectar cargas inductivas
los semiconductores son especialmente solicitados duran-
5 te el proceso de desconexión (véase, p.ej: Erich Gelder:
"Der Transistor als Schalter" Telekosmos Verlag 1966, pág.
68, líneas 14-18). Se ha visto, en cambio, que en la dis-
posición de acuerdo con el invento, la inductancia adicio-
nal no sólo aporta las ventajas antes mencionadas, sino
10 que, además, se evita la citada sollicitación de los inte-
rruptores de semiconductor.

El invento será explicado ahora con más detalle
en relación con ejemplos de ejecución a base de los dibu-
jos, en los cuales:

15 La fig. 1 muestra la estructura de principio de
una unidad de alimentación del magnetrón de un aparato mó-
vil de radar con un convertidor de tensión regulado por
corriente de acuerdo con el invento.

20 La fig. 2 muestra un primer circuito de princi-
pio de tal convertidor de tensión que trabaja como conver-
tidor de paso.

La fig. 3 muestra un segundo ejemplo de tal con-
vertidor de tensión.

25 La fig. 4 muestra el curso de los impulsos de
mando y de la corriente del primario en un convertidor de
tensión según la fig. 3.

30 La unidad de alimentación representada en la
fig. 1 tiene como fuente de tensión un grupo de alimenta-
ción SA que entrega una tensión continua V_1 , tras el cual
está montado un convertidor de alta tensión HW para la ali-

1 mentación de un generador de impulsos de corriente PE.
Los impulsos de corriente producidos en el generador de
impulsos de corriente PE llegan al primario de un trans-
formador de impulsos T1 cuyo secundario, por una parte,
5 a través de un divisor de tensión ST, está unido con un
potencial de referencia BP y, por otra, a través de un
circuito de adaptación AS, con un magnetrón M, aprovechán-
dose una tensión de error i_v tomada en el divisor de ten-
sión ST para la regulación del convertidor de alta tensión
10 HW.

El grupo de alimentación SA podría en sí entre-
gar una tensión continua alisada V1 que, sin embargo, pue-
de presentar fluctuaciones. La tensión de salida V2 del
convertidor HW de alta tensión es regulada por la tensión
15 de error i_v de tal modo que la corriente media absorbida
por el magnetrón M permanezca constante.

La fig. 2 muestra esquemáticamente un circuito
básico posible del convertidor de tensión de acuerdo con
el invento con un circuito de convertidor de paso. Entre
20 dos terminales de tensión de entrada están montados en se-
rie un interruptor de transistor TS, una reactancia Dr y
el primario Trp de un transformador, que forman el lado
del primario del circuito de convertidor de paso. El arro-
llamiento secundario Trs del transformador, un diodo D1
25 conectado en el sentido de paso y un condensador trans-
versal CL forman el circuito serie del lado del secunda-
rio del circuito del convertidor de paso. El circuito
de la fig. 2 funciona del modo siguiente: Cuando el in-
terruptor TS está cerrado, es decir, el transistor está
30 conduciendo, comienza a circular una corriente del lado

1 del primario desde el terminal positivo a través de la
reactancia D_r y el arrollamiento primario Tr_p del trans-
formador Tr al terminal negativo. Cuando la corriente ha
5 alcanzado cierto valor, comienza a circular una corriente
del lado del secundario a través del secundario Tr_s , el
diodo D_1 y la carga. Al final del impulso de mando, es
decir, cuando el interruptor TS es abierto (no conduce),
la corriente del primario alcanza un valor máximo. A con-
10 tinuación se degrada la energía magnética almacenada en
la reactancia D_r . Entonces circula la corriente a través
de un diodo transversal D_2 , la reactancia D_r y el prima-
rio Tr_p hasta que la corriente se hace 0. Esta corrien-
te induce del lado del secundario, además, una corriente
útil, de modo que se aumenta de manera correspondiente
15 el rendimiento de todo el convertidor de tensión.

La regulación del interruptor TS se realiza con
ayuda de un circuito de mando SS que, por ejemplo, puede
estar desacoplado por medio de transformadores de aisla-
miento u optoacopladores en cuanto a la tensión continua,
20 sirviendo como magnitud de regulación la tensión en el
condensador C_L o también una señal fv alimentada desde el
exterior. Tal alimentación de una señal desde el exterior
se ha indicado en la fig. 2 con líneas de trazos, resul-
tando superflua entonces la unión del circuito de mando
25 SS con el condensador transversal C_L . El circuito de man-
do SS transforma las magnitudes de regulación a él condu-
cidas en impulsos modulados en anchura, que son alimenta-
dos a la entrada de mando del interruptor TS ; al mismo
tiempo, el circuito de mando SS , por ejemplo a través de
30 transformadores de aislamiento o de optoacopladores puede

**POOR
QUALITY**

1 determinar un desacoplo en relación con la corriente con-
tinua de la entrada de mando respecto del emisor de las
magnitudes de regulación. Para el circuito de regulación
se necesita una carga que, en la disposición de circuito
5 de acuerdo con el invento, está formada por la bobina Dr.

El convertidor de tensión HW según la fig. 3
tiene una reactancia L1 que está acoplada en serie con el
primario Pr2 de un transformador T2 y un condensador de
aislamiento C₂, estando unido uno de los extremos, E, de
10 este circuito en serie a través de un interruptor de semi-
conductor S1, por una parte, con el polo positivo +V1 y,
por otra, a través de un interruptor de semiconductor S3
con el polo negativo -V1 del grupo de alimentación (SA en
la fig. 1). El otro extremo, A, del circuito serie está
15 también unido a través de un interruptor de semiconductor
S2 con el polo positivo y a través de un interruptor de
semiconductor S4 con el polo negativo del grupo de alimen-
tación (SA en la fig. 1). Los interruptores de semicon-
ductor S1, S2, S3 y S4 forman de este modo un órgano en
20 X XG con los terminales E y A como terminales de salida.

Los interruptores de semiconductor S1, S2, S3
y S4, que pueden estar formados en cada caso por un cir-
cuito en paralelo de un diodo y al menos un transistor,
son gobernados por medio de una secuencia de impulsos de
25 mando modulados en su anchura, generados en el circuito
de control SS, siendo gobernados los interruptores de se-
miconductor S1 y S4 sólo con los impulsos de mando UI de
orden impar y los S2 y S3 sólo con los de orden par GI.
Con el secundario Sk2 del transformador T2 está conecta-
do un circuito rectificador GS en forma de un puente de
30

1 Graetz (G5, G6, G7 y G8) con un órgano alisador C3, L2,
C4 que contiene un condensador transversal C4 y que está
montado a continuación.

5 Los distintos componentes del convertidor de alta
tensión según la fig. 3 pueden dimensionarse, por ejemplo,
como sigue:

L1 = 120 microhenrios Pr2 = 2 a 3 milihenrios
Factor de transf. = 1:30 C2 = 7,8 microfaradios
C4 = 0,5 microfaradios (En fig.1: C1 = 4 microf)

10 En el caso de una tensión de entrada de, por
ejemplo, 250 V se obtiene entonces, según la anchura de
los impulsos de mando, una tensión de salida de unos 4 a
5 KV con un rendimiento de 94% aproximadamente, ascendien-
do la potencia nominal del convertidor a 1,5 KW.

15 La tensión de salida presenta un zumbido de 1
o/oo, con L2 = 40 milihenrios y C3 = 2,2 nanofaradios;
con L2 = 0 y C3 = 0, el zumbido asciende a no más de 1,5
o/oo.

20 El circuito según la fig. 3 funciona del modo
siguiente: Mientras duren los impulsos de mando impares
UI (fig. 4) sólo están cerrados, es decir, conduciendo,
los interruptores de semiconductor S1 y S4 y comienza a
circular del lado del primario una corriente I_{pr} (fig. 4)
desde el terminal E a través de la reactancia L1, el pri-
25 mario Pr2 y el condensador de aislamiento C2 al terminal
A.

30 Cuando la corriente I_{pr} ha alcanzado una cierta
magnitud (G en la fig. 4) comienza a circular del lado
del secundario una corriente a través del secundario Sk2,
el diodo G8, la carga y el diodo G5.

1 Al final del impulso de mando (momento M en la fig. 4), es decir, cuando los interruptores de semiconductor S1 y S4 son abiertos (no conducen), la corriente I_{pr} alcanza un valor máximo (H en la fig. 4).

5 A continuación es degradada la energía magnética almacenada en la reactancia L1. Circula entonces la corriente I_{pr} a través del diodo G3, la reactancia L1, el primario Pr2 del transformador T2, el condensador de aislamiento C2 y el diodo G2, hasta que la corriente I_{pr} en el instante K se hace cero. Esta corriente induce del lado del secundario, además, una corriente útil, de modo que se aumenta correspondientemente el rendimiento de todo el convertidor de tensión.

10 Mientras dura el impulso de orden par (que no se solapa con los impulsos de orden impar) (GI en la fig. 4), sólo están cerrados los interruptores de semiconductor S2 y S3 (conduciendo) y circula una corriente del lado del primario en sentido inverso, es decir, desde el terminal A al terminal B; por lo demás, se desarrollan procesos análogos al caso antes considerado de los impulsos de orden impar.

15 Se produce en el primario Pr2 del transformador T2 una corriente alterna pulsatoria estable que, en correspondencia con el factor de transformación del transformador T2, genera una tensión alterna estable correspondiente en el secundario Sk2. La tensión continua rectificada a partir de esta corriente alterna, eventualmente alta, en el circuito rectificador GS, sirve entonces para alimentar el generador de impulsos PE siguiente.

20 30 En la disposición de circuito de acuerdo con el

1 invento, el convertidor de alta tensión HW puede ser go-
bernado en correspondencia con una magnitud de error ϵ_v
(fig. 1) que, con preferencia, puede tomarse a través de
un divisor de tensión SF del lado secundario del trans-
5 formador T1 (fig. 1) o también de la salida del propio
convertidor de alta tensión (fig. 2). La magnitud de
error puede entonces ser proporcional a una tensión o a
una intensidad, según se considere la regulación por ten-
sión o la regulación por intensidad.

10 Diremos finalmente que en el convertidor de ten-
sión de acuerdo con el invento se evitan ventajosamente
las puntas de corriente del lado de entrada y, al mismo
tiempo, queda asegurada una gran estabilidad del circui-
to de regulación, incluso en el caso de relaciones de
15 transformación muy diferentes, no siendo críticos los va-
lores diferentes de la capacidad de dispersión y de la
inductividad de dispersión del transformador T2 en el ca-
so de una fabricación en serie y siendo el sistema, con
un diseño correspondiente, inmune a los cortocircuitos,
20 ya que la reactancia L1 actúa además como limitadora de
la corriente. Todavía, la inductancia de la reactancia
L2 insertada del modo usual del lado del secundario en el
transformador T2, del orden de magnitud de, por ejemplo,
algunos henrios, puede reducirse mucho o, incluso, supri-
25 mirse.

30



1

REIVINDICACIONES

5

Los puntos de invención propia y nueva que se presentan para que sean objeto de esta solicitud de Patente de Invención en España, por VEINTE años, son los que se reco-

10 gen en las reivindicaciones siguientes:

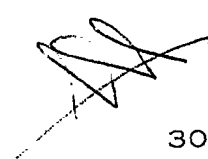
1ª.- Perfeccionamientos introducidos en una disposición de circuito para un convertidor de tensión regulado por tensión o por intensidad con un circuito de convertidor de paso con, al menos, un interruptor de semiconductor,

15 un transformador, un diodo y un condensador, caracterizados porque en serie con el arrollamiento primario del transformador existe una resistencia adicional que almacena energía magnética y que, al mismo tiempo, sirve de elemento de carga para el circuito de regulación.

20 2ª.- Perfeccionamientos según la reivindicación 1ª, caracterizados porque están presentes un órgano en X consistente en cuatro interruptores de semiconductor gobernados por modulación de ancho de impulso desde un circuito de mando, y un circuito serie, situado entre los terminales

25 de salida del órganos en X, del arrollamiento primario del transformador y la reactancia adicional así como, eventualmente, un condensador de aislamiento, estando unido el secundario del transformador con un circuito de diodos en puente con, al menos, un condensador transversal montado a continuación.

30



1 3ª.- PERFECCIONAMIENTOS INTRODUCIDOS EN UNA
DISPOSICION DE CIRCUITO PARA UN CONVERTIDOR DE TENSION REGU-
LADO POR TENSION O POR INTENSIDAD.

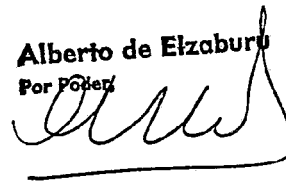
5 Tal y como se ha descrito en la Memoria que
antecede, representado en los dibujos que se acompañan y pa-
ra los fines que se han especificado.

 Esta Memoria consta de catorce hojas escritas
a máquina por una sola cara.

10

MADRID, 05. AGO. 1977

P.A. **Alberto de Elzaburu**
Por Poder



15

20

25



30

CGD.

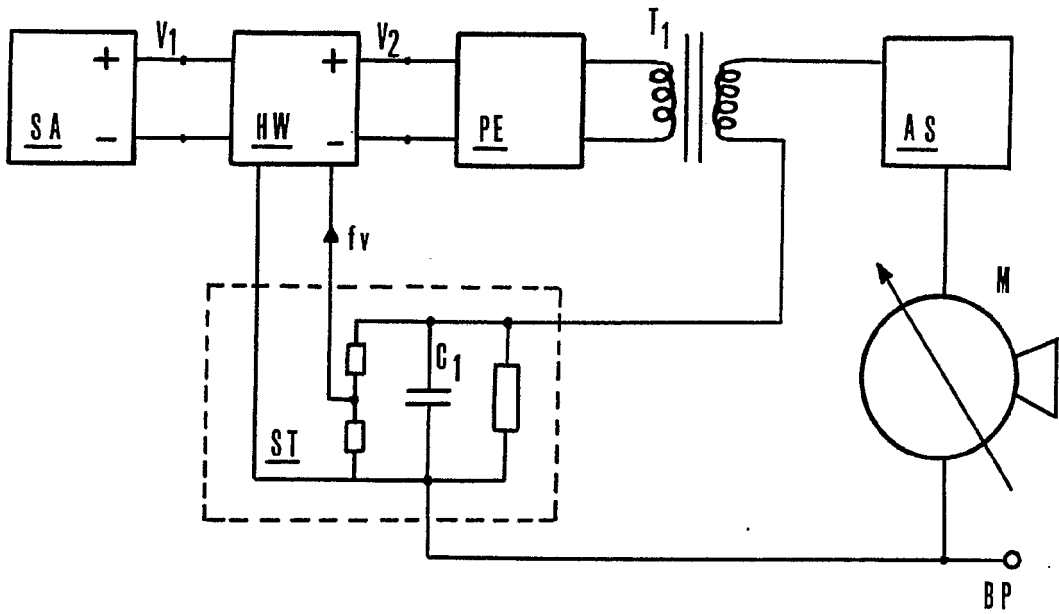


FIG. 1

Alberto de Eizaburu
Por Power,

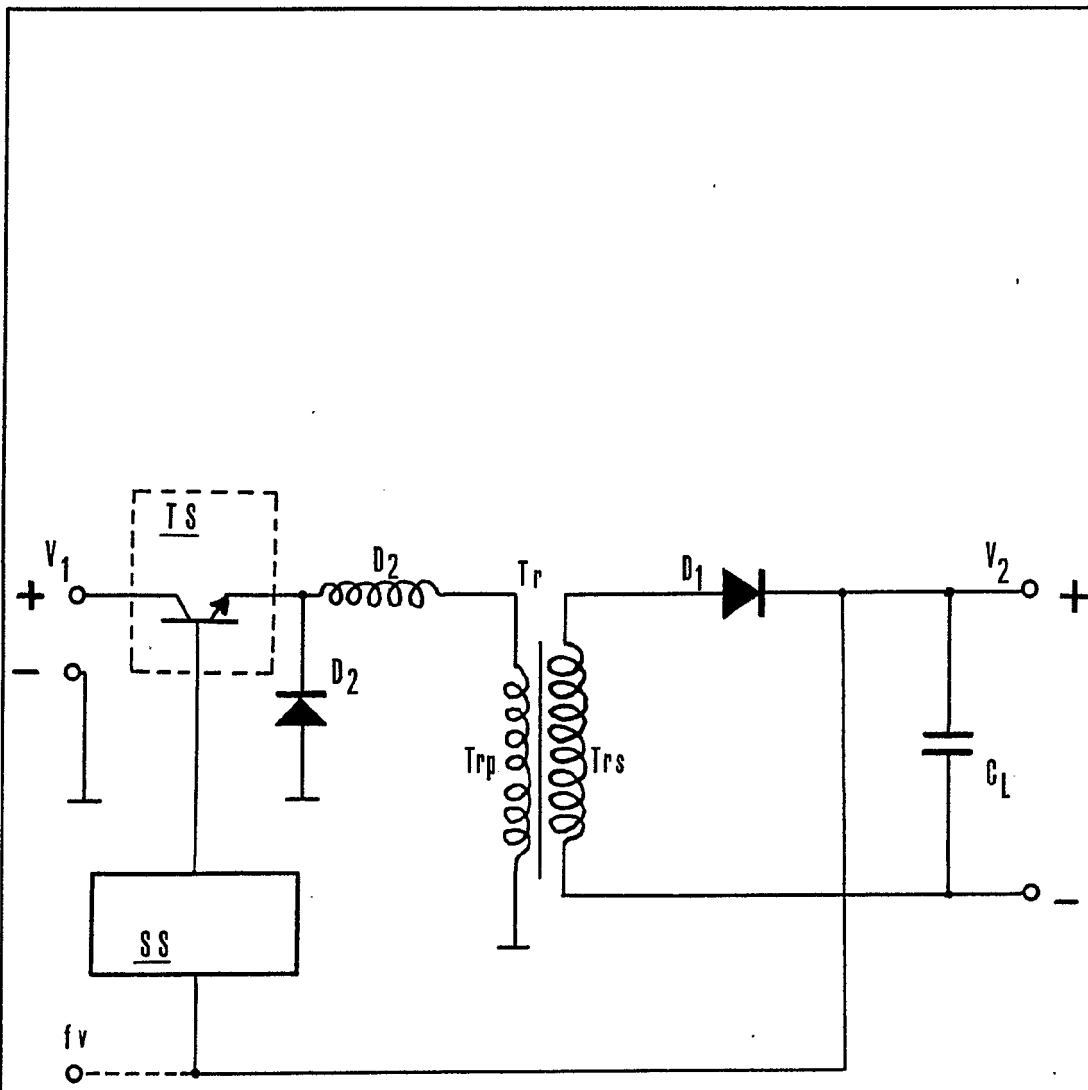


FIG. 2

Alberto de Elzaburu
Per Poder,

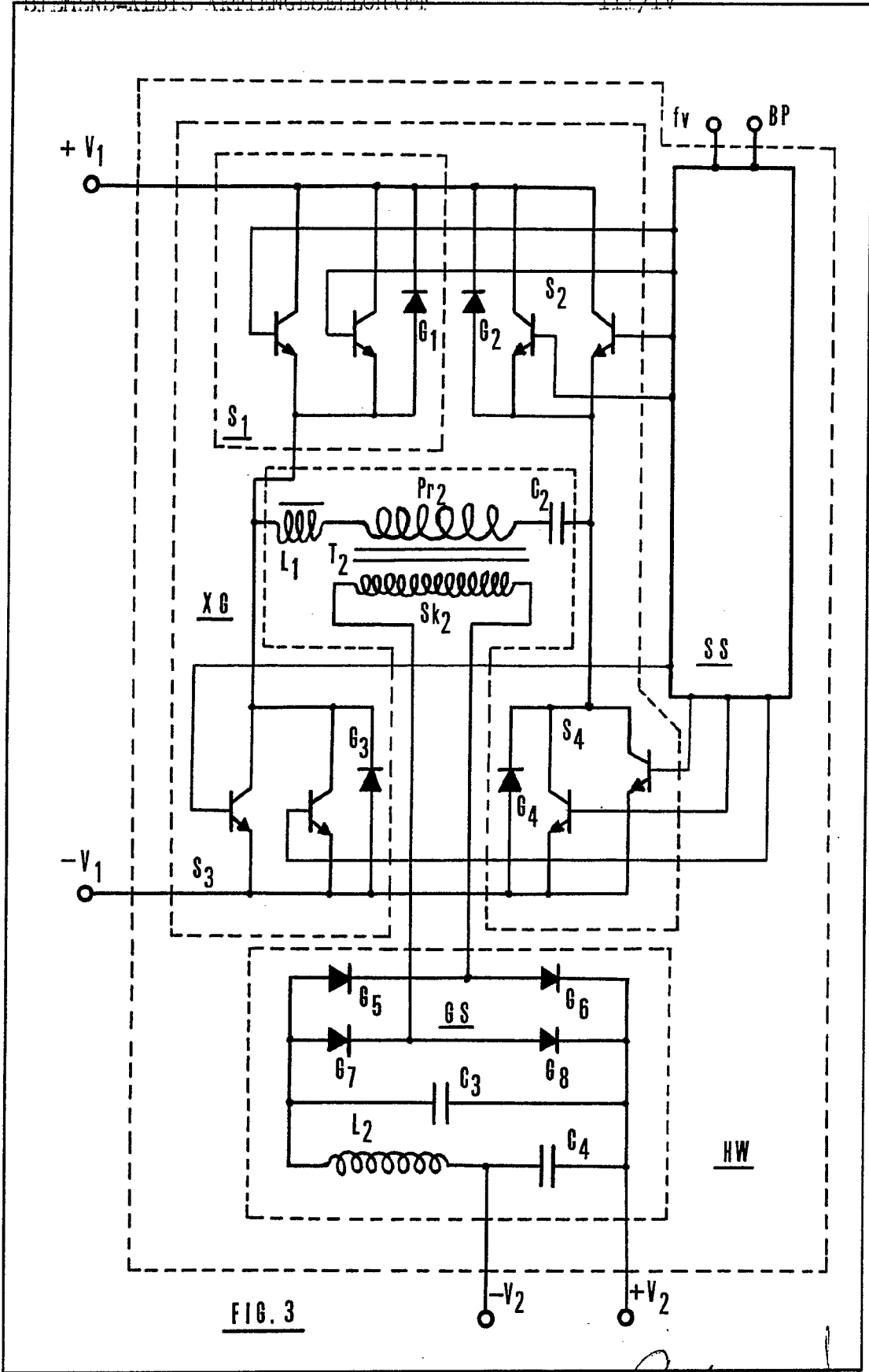


FIG. 3

Alberto de Elia
 Poz-Peder, *Alberto de Elia*

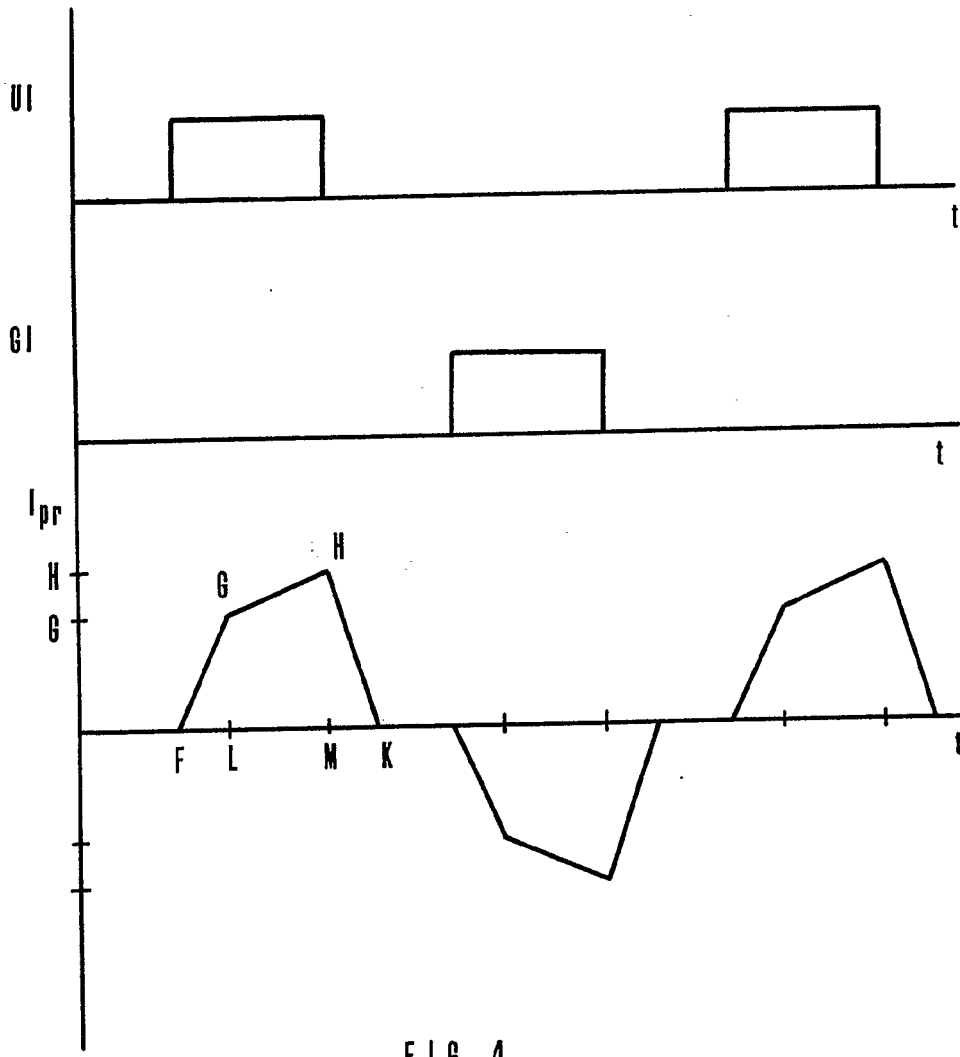


FIG. 4

Alberto de Elzaburu
Por Poder,
[Signature]