

10 FEB. 1978

10	ES	11	458491	10	A1
		21			
		22	FECHA DE PRESENTACION		



ESPAÑA

CONCEDIDA

PATENTE DE INVENCION

30 PRIORIDADES:		
31 NUMERO	32 FECHA	33 PAIS
76 13670	7.Mayo.76	Francia
47 FECHA DE PUBLICIDAD	51 CLASIFICACION INTERNACIONAL	52 PATENTE DE LA QUE ES DIVISIONARIA
	H04M	
54 TITULO DE LA INVENCION		
"UN DISPOSITIVO PARA AISLAR AUTOMATICAMENTE LOS JUNTORES TELEFONICOS".		
71 SOLICITANTE (S)		
STANDARD ELECTRICA, S.A.		
DOMICILIO DEL SOLICITANTE		
Madrid, calle de Ramirez de Prado, Nº 5.		
72 INVENTOR (ES)		
Augustin Lejay Leopold Paul Verbist		
73 TITULAR (ES)		
74 REPRESENTANTE		
D. Eugenio Barroso Espinosa de los Monteros.		

El presente invento se refiere a un dispositivo para aislar automáticamente los juntores telefónicos, concretamente, en un centro de conmutación MIC (modulación por impulsos codificados).

5 Cuando tiene lugar una avería en una cadena de señalización de un grupo de juntores, estos no realizan correctamente su función. Esta avería se detecta por una unidad de control central que toma entonces las necesarias medidas, tal como no hacer uso de juntores afectados. Esta
10 avería no se detecta por los otros centros a los que están también conectados los juntores, y estos tratan, sin éxito de utilizar los juntores de entrada libres para el establecimiento de nuevas comunicaciones.

 El objetivo del presente invento se refiere
15 precisamente, a un dispositivo para aislar automáticamente los juntores, que hace posible que no se perturben los otros centros de la red.

 Según una característica del invento, el dispositivo comprende elementos que envían una señal de
20 aislamiento a los juntores de entrada cuando se ha recibido un mensaje, que no es correcto, de orden de exploración cíclica, por el explorador-controlador para un período dado y,

 Según otra característica del invento,
25 la presencia de la señal de aislamiento ocasiona el envío de una señal de bloqueo desde los juntores de entrada.

 El dispositivo del invento presenta una ventaja particular y es el de ser sencillo y no necesitar órdenes de señalización particulares en las uniones múltiplex.

30 Otras características y ventajas aparecerán

en la descripción que sigue, junto con los dibujos que se acompañan, en los cuales:

- la fig. 1 representa un ejemplo de la conexión de los juntores a su centro;
- la fig. 2 representa la distribución de los juntores y de su explorador-controlador;
- la fig. 3 representa una configuración del dispositivo de aislamiento automático para juntores, según el presente invento.

La fig. 1 representa un ejemplo de la conexión de los juntores a su centro MIC (modulación por impulsos codificados) indicado por C. Este centro está conectado a p uniones múltiplex $J(0)$ a $J(p-1)$. Cada una de estas uniones múltiplex comprende $m = 32$ canales de tiempo $V(0)$ a $V(31)$ que tiene cada uno una duración de $t = 3,9 \mu s$, y transmite sucesivamente $m = 32$ códigos de $b = 8$ bits durante un período de repetición o cuadro $T = 125 \mu s$. Los canales de tiempo $V(0)$ y $V(16)$ se reservan, respectivamente, para la sincronización y la señalización de línea, según las normas definidas por el "Comité Europeo de Correos y Telecomunicaciones" (C.E.P.T.). Los $(m-2) = 30$ canales de tiempo restantes se utilizan para la transmisión de la conversación entre abonados. Cada unión múltiplex está conectada a la red de frecuencia vocal a través de un circuito de conversión MUX que realiza principalmente la demultiplexión de los canales de tiempo y la conversión digital-analógico de los códigos de conversación en la dirección red MIC (modulación por impulsos codificados) \rightarrow red de frecuencia vocal, e inversamente en la dirección red de frecuencia vocal \rightarrow red MIC (modulación por impulsos codificados). Cada unidad

MUX está conectada a $(m-2)$ líneas de frecuencia vocal L a través de $(m-2)$ juntores JCT. Estos juntores están controlados por un explorador-controlador JSD conectado a la unidad MUX, a fin de recibir los mensajes de órdenes y devolver los resultados por el canal de tiempo de señalización V(16). Cada mensaje comprende varios códigos de b bits y, por lo tanto, requiere la transmisión de varios cuadros consecutivos (estructura de multicuadro). El direccionamiento de los juntores a ser controlados se realiza por "etiqueta" esto es, por la asociación de un código de dirección con un mensaje de señalización.

En lugar de mediante el tipo de direccionamiento por "etiqueta", la señalización de línea puede también realizarse por el tipo de "canal por canal", mediante la asociación de tiempo sobre una base de multi-cuadro (formato C.E.P.T.). La dirección de juntor a ser controlado se determina, no por un código particular incluido en el mensaje de señalización, sino por la posición en el tiempo del mensaje dentro de un multi-cuadro. En este caso, el explorador-controlador estará situado dentro del centro MIC (modulación por impulsos codificados), antes de las uniones múltiplex y controlará una memoria imagen que representa el estado de los juntores.

El principio de funcionamiento del dispositivo de aislamiento automático para los juntores, según el invento, lo explicaremos refiriéndonos a la fig. 2, que representa una distribución de los juntores y del explorador-controlador asociado a una unión múltiplex, por ejemplo, la unión J(0). Encontramos nuevamente los elementos descritos en la fig. 1, esto es, el circuito de conversión MUX, las

(m-2) líneas de frecuencia vocal que denominaremos L(1) a L(15) y L(17) a L(31) y los (m-2) juntores. Puede observarse entre los últimos juntores de salida, que podemos identificar por IJCT(1) a IJCT(15), y juntores de entrada, que identificaremos por IJCT(17) a IJCT(31). Los juntores de salida se utilizan para establecer una conexión desde un centro exterior al centro MIC (modulación por impulsos codificados). Cada juntor comprende puntos de acceso, que son puntos de exploración y puntos de control). El explorador-controlador recibe, del circuito de conversión MUX a través del enlace LMUX, cuatro tipos diferentes de órdenes:

- exploración cíclica
- exploración sobre demanda
- control
- prueba del explorador-controlador

Una orden de exploración cíclica permite la lectura de un punto de exploración dado en cada juntor. Esta orden se recibe periódicamente por el explorador-controlador JSD, por ejemplo, cada período $x = 25$ ms.

Una orden de control permite controlar el estado de los puntos de control del juntor direccionado.

Una orden sobre demanda permite la lectura del estado de los puntos de exploración y los puntos de control del juntor direccionado.

Una orden de comprobación del explorador-controlador permite el funcionamiento del explorador-controlador a ser comprobado.

El explorador-controlador JSD decodifica los mensajes de órdenes y controla los juntores a través de los enlaces LJCT.

El dispositivo del invento está situado dentro del explorador-controlador. Su principio de funcionamiento

to consiste en detectar la ausencia de un mensaje de orden de exploración cíclica correcto durante un período dado, por ejemplo, alrededor de unos 200 ms, y enviar así una señal de aislamiento ISL a todos los juntores de entrada

5 IJCT(17) a IJCT(31), a través del enlace LISL. La mencionada señal de aislamiento ISL desaparece tan pronto como el dispositivo recibe un mensaje de orden de exploración cíclica correcto. La presencia de esta señal de aislamiento en los juntores de entrada provoca una señal de bloqueo que

10 se envía a las líneas L(17) a L(31) para alertar al centro exterior de la imposibilidad de que estos juntores reciban otra llamada. La presencia de la señal ISL no afecta a los puntos de control de los juntores y, por lo tanto, no afecta a las comunicaciones en curso. La señal de bloqueo puede

15 consistir por ejemplo, en una apertura de línea; ésta se obtiene por un método ya conocido, por ejemplo, abriendo un contacto de relé situado en paralelo con la línea, estando controlado el mencionado relé por un foto-acoplador que recibe la señal de aislamiento ISL. Así, una avería

20 en la cadena de señalización de línea, que provoca una degradación de los mensajes de señalización y, por lo tanto, una recepción incorrecta de los mensajes de órdenes de exploración cíclica, o la no recepción, según el tipo de avería, provocará, automáticamente, sin ninguna acción

25 de la unidad de control central, el aislamiento de los juntores de entrada. El dispositivo de aislamiento del presente invento está controlado por las señales ya existentes en el explorador- controlador JSD y no requiere un enlace especial con la unidad de conversión MUX o con la

30 unidad de control central, pero funciona por medio de los

enlaces de señalización ya existentes.

La fig. 3 representa una configuración del dispositivo de aislamiento automático de los juntores según el invento. Comprende un contador 1 de c bits, que avanza bajo el control de los impulsos de reloj H con un período x , recibidos en la entrada de reloj CK . Las c salidas $S(0)$ a $S(c-1)$ del contador están conectadas a las entradas de un decodificador 2 que envía una señal de aislamiento ISL cuando el contador ha avanzado un cierto número de etapas q . La presencia de la señal ISL tiene el efecto de bloquear el avance del contador 1, a través de la entrada de inhibición EN . El contador se repone a cero debido a la presencia de una señal CYS en su entrada de reposición CL . El explorador-controlador produce la señal CYS cuando recibe un mensaje de orden de exploración cíclica. Este se utiliza no solamente por el dispositivo del invento, sino que ya se utiliza para el control de los juntores, no teniendo esta utilización conexión con el invento. Así, cuando la señal CYS está ausente durante un período y entre $(q-1).x$ y $q.x$, se envía la señal de aislamiento ISL y permanece hasta la aparición de la otra señal CYS , que corresponde a la recepción correcta de otro mensaje de orden de exploración cíclica. El valor exacto del período y , entre $(q-1).x$ y $q.x$ depende de la posición de la señal CYS con respecto a los impulsos de reloj H . Así por ejemplo, para $q = 9$ pasos y $x = 25$ ms, el período y estará entre 200 y 225 ms.

Hasta ahora hemos visto que el dispositivo del invento permite el aislamiento automático de los juntores de entrada en el caso de una avería en la cadena de señalización. En efecto, este aislamiento puede también

obtenerse, no solamente en el caso de una avería, sino que si se desea, puede controlarse desde la unidad de control central, suprimiendo los mensajes de órdenes de exploración cíclicas. Esta posibilidad puede utilizarse en la fase de iniciación, para probar el funcionamiento del explorador- controlador y los juntores, sin perturbar los centros ex- teriores.

Aunque hemos descrito el invento refiriéndonos a un ejemplo particular, está claro que no se limita al mencionado ejemplo, y son posibles variaciones y modificaciones dentro todavía de las características del mismo. En particular, el dispositivo puede funcionar también en el caso de señalización de línea "canal por canal" con asociación de tiempo. En este caso, el dispositivo del invento estará situado dentro del centro MIC (modulación por impulsos codificados) y controlará los juntores de entrada, no directamente, sino enviando un código de bloqueo particular al canal de señalización V(16) de los juntores de entrada.

El presente invento corresponde a una solicitud de patente formulada en Francia el día 7 de Mayo de 1976, señalada con el Nº 76 13670 y se acoge, por lo tanto a los beneficios que otorgan los convenios internacionales vigentes.

-----NOTA-----

Los puntos de invención propia y nueva que se presentan para que sean objeto de esta patente de veinte años son los siguientes:

5 1.- Un dispositivo para aislar automáticamente los juntores telefónicos, controlado desde un centro MIC (modulación por impulsos codificados), a través de un explorador-controlador que recibe los mensajes de órdenes transmitidos por la cadena de señalización de línea, 10 caracterizado porque comprende elementos para impedir automáticamente que los juntores de entrada libre sean llamados por otros centros para establecer otra llamada.

 2.- Un dispositivo para aislar automáticamente los juntores telefónicos, según el punto 1, recibien- 15 do los mencionados juntores durante el funcionamiento normal órdenes de exploración cíclica, cada período x , caracterizado porque los mencionados elementos envía una señal de aislamiento ISL a los juntores de entrada cuando no se ha recibido un mensaje correcto de orden de exploración cíclica por el explorador-controlador durante un período y , in- 20 cluido $(q-1)$ y q períodos x .

 3.- Un dispositivo, según el punto 2, caracterizado porque la presencia de la señal ISL provoca una señal de bloqueo enviada a los otros centros.

25 4.- Un dispositivo, según los puntos 2 ó 3 caracterizado porque los mencionados elementos consisten de un contador que avanza bajo el control de los impulsos de reloj H de período X y se repone a cero por una señal CYS, que está presente cada vez que se detecta un mensaje 30 correcto de orden de exploración cíclica por el explorador-

controlador, estando conectadas las salidas de dicho contador a las entradas de un decodificador que envía la señal ISL cuando el contador ha avanzado q pasos, bloqueando la presencia de la señal ISL el avance del contador.

5 5.- Un dispositivo para aislar automáticamente los. juntores telefónicos.

Tal y como se ha descrito en la memoria que antecede, representado en los dibujos que se acompañan y a los fines especificados.

10 Esta memoria consta de nueve hojas escritas por una sola cara.

Madrid, 5 MAYO 1977



Eugenio Barroso
EUGENIO BARROSO
Secretario General

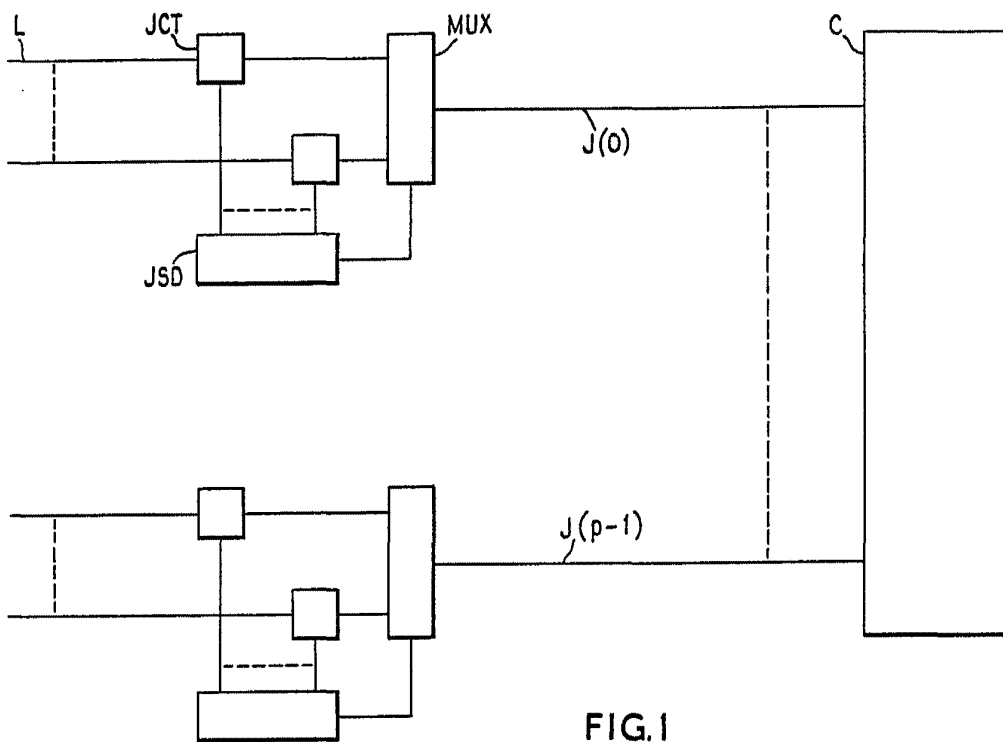
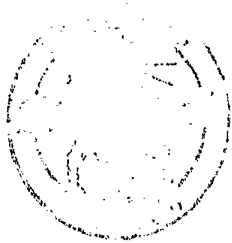


FIG. 1



Eugenio Aruso
EUGENIO ARUSO
Secretario General

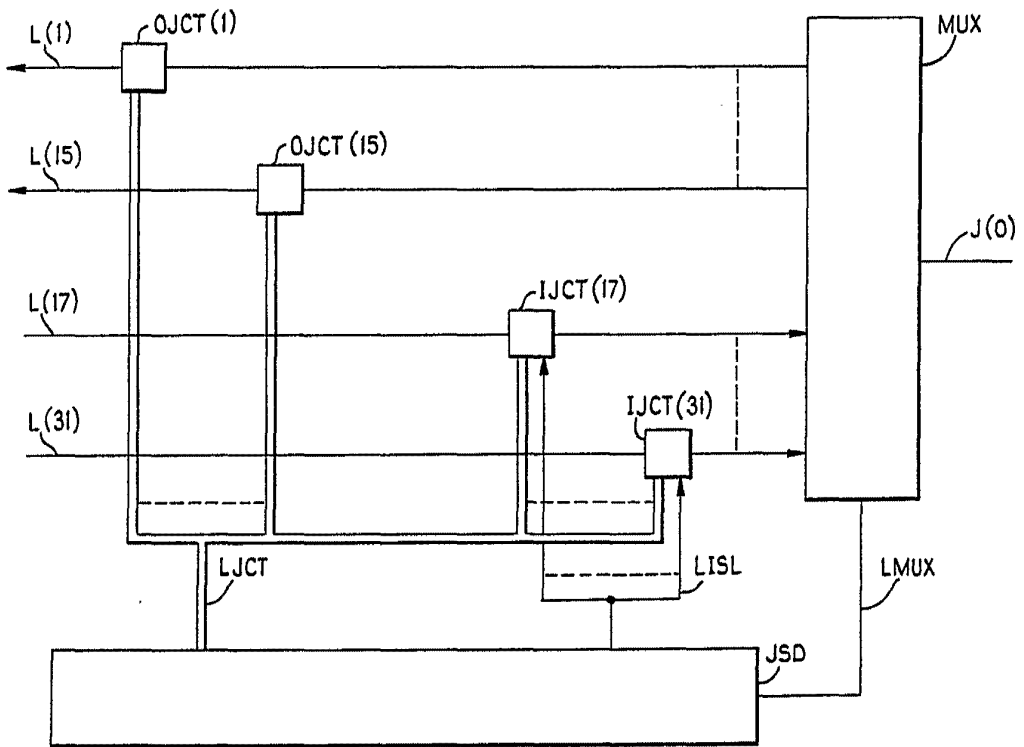


FIG.2



Eugenio Barroso
EUGENIO BARROSO
Secretary General

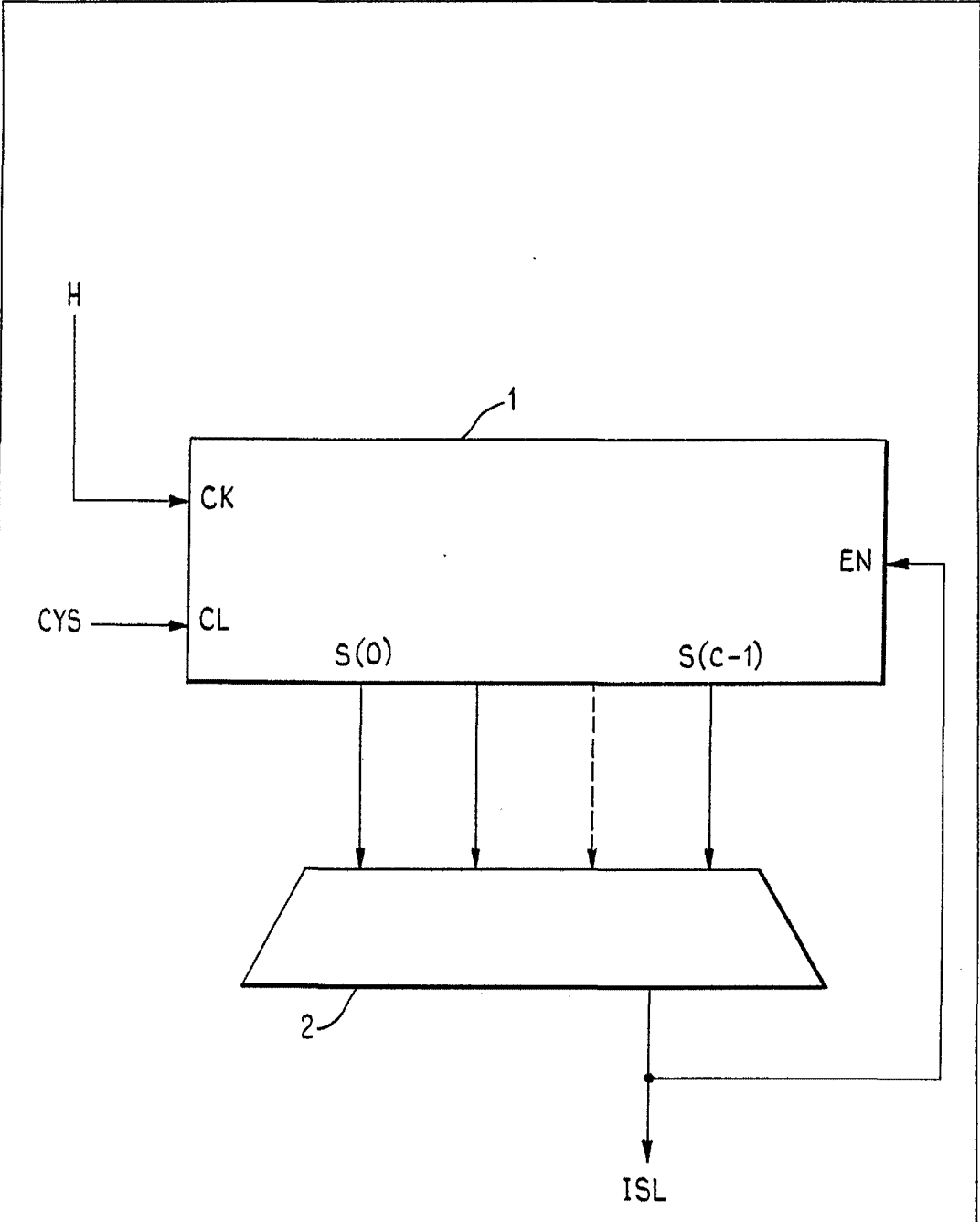
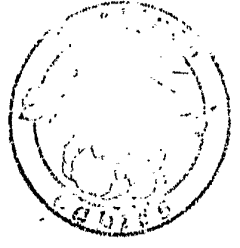


FIG. 3

5 MAR 1977



Eugenio Barrosco
EUGENIO BARROSCO
Secretario General