



ESPAÑA

(10) ES	(11) NUMERO 458.345	(10) AI
(21)	(22) FECHA DE PRESENTACION 30 abril 1.977	

PATENTE DE INVENCION

FO. 20.11.78

(30) PRIORIDADES: (31) NUMERO 683.454	(32) FECHA 5 mayo 1.976	(33) PAIS Estados Unidos
---	----------------------------	-----------------------------

(47) FECHA DE PUBLICIDAD	(51) CLASIFICACION INTERNACIONAL G21C	(52) PATENTE DE LA QUE ES DIVISORNA
--------------------------	--	-------------------------------------

(54) TITULO DE LA INVENCION

UN SISTEMA MAGNETICO PARA DETERMINAR LA POSICION DE UN ELEMENTO MOVIL DENTRO DE UN RECINTO CERRADO HERMETICAMENTE.

(71) SOLICITANTE (S)

DIAMOND POWER SPECIALTY CORPORATION.

DOMICILIO DEL SOLICITANTE

P.O. Box 415 - Lancaster - Ohio 43130 ESTADOS UNIDOS.

(72) INVENTOR (ES)

Milton Kearney Foxworthy, de nacionalidad estadounidense.

(73) TITULAR (ES)

El mismo solicitante.

(74) REPRESENTANTE

DON BERNARDO UNGRIA GOIBURU.

20 JUN 1978

Concedido el registro de acuerdo con los datos que figuran en la presente descripción y según el contenido de la Memoria adjunta.

EXTRACTO DE LA DESCRIPCION

La posición de una barra de regulación o control situada dentro de un reactor nuclear se detecta mediante un sistema indicador de posición que utiliza unas estructuras de interruptores de lengüetas de baja histéresis. Cada estructura de interruptor de lengüetas comprende un interruptor de lengüetas al que se aplica un campo de flujo magnético alterno a través de una bobina que rodea al interruptor de lengüetas y se excita mediante una unidad de alimentación de corriente alterna. La amplitud del campo de flujo magnético alterno se ajusta de modo que quede entre un primer nivel de flujo necesario para cerrar el interruptor de lengüetas y un segundo nivel de flujo preciso para abrir el interruptor de lengüetas. El nivel del campo de flujo magnético alterno se fija previamente de modo que quede por debajo del segundo nivel de flujo a fin de mantener el interruptor en posición abierta hasta que se introduce un campo de flujo externo para elevar el nivel total de flujo por encima del primer nivel de flujo, al objeto de accionar el interruptor de lengüeta de modo que se cierre. La interacción de los campos de flujo alterno y externo se opone a la banda de histéresis de los interruptores de lengüetas ordinarios y aporta un circuito indicador de posición más sensible y exacto.

PLAN GENERAL Y ANTECEDENTES DE LA INVENCION

25 Ambito de la invención

La presente invención se refiere a sistemas indicadores de posición en general, y en particular a circuitos indicadores de posición para indicar la posición de una barra de regulación en un reactor nuclear.

Descripción de la técnica anterior

Son conocidos en general sistemas indicadores de posición destinados a indicar la posición de una barra de regulación o control en un reactor nuclear. Tales sistemas conocidos emplean un imán permanente montado en la barra de regulación, en disposición móvil dentro del reactor junto con la barra de regulación. Por lo general, un circuito de interruptores de lengüetas se sitúa externamente respecto al alojamiento de la barra reguladora, a lo largo de la dimensión longitudinal de la función operante de la barra reguladora, y por tanto a lo largo de la dimensión operante del imán permanente. Al moverse la barra de control, son accionados diferentes interruptores de lengüetas del circuito, por el flujo magnético del imán permanente, y producen señales de salida apropiadas, cuyas magnitudes son indicativas de la posición de la barra indicadora. Estas señales de salida se utilizan para regular el reactor nuclear.

Los interruptores de lengüetas de tales circuitos de interruptores de lengüetas presentan una característica inherente de histéresis. A saber: el interruptor de lengüetas requiere un alto nivel de flujo magnético ϕ_1 para que el interruptor de lengüetas se cierre, y una vez cerrado el mismo permanezca en tal posición de cierre hasta que el nivel del flujo magnético descienda hasta el nivel bajo de flujo magnético ϕ_2 bastante por debajo de ϕ_1 . Esta diferencia en el nivel del flujo magnético da como resultado una falta de seguridad respecto a la posición real de la barra reguladora, ya que el imán permanente debe encontrarse en una primera posición cerca del interruptor de lengüetas, para accionar este interruptor en el sentido de cerrarlo y ha de alejarse nota-

blemente del interruptor de lengüeta para abrirlo. Así pues, una señal procedente de un interruptor de lengüeta cerrado sólo puede indicar que la barra reguladora se encuentra en algún lugar entre la primera y la segunda posiciones de la barra reguladora, con respecto al interruptor de lengüetas. Este factor impide el uso de interruptores de lengüeta en controles más exactos de reactores nucleares.

RESUMEN DE LA INVENCION

La presente invención resuelve los antedichos problemas de los sistemas de la técnica precedente, al aportar un sistema indicador de posición para una barra reguladora que proporciona una señal de salida más exacta, indicativa de la verdadera posición de la barra reguladora cuando se utilizan interruptores de lengüetas.

Para realizarlo, el Solicitante aporta un puente divisor de tensión a lo largo del cual se encuentra conectada una serie de interruptores de lengüetas para proporcionar señales de salida cuando se accionan. Los interruptores de lengüetas están espaciados para poder ser accionados mediante un imán permanente móvil montado en la barra de regulación. Al moverse la barra reguladora acciona el imán permanente los interruptores de lengüetas individuales, que aplican una parte del puente divisor de tensión a un medidor de salida de circuito. El medidor de salida se calibra para dar la lectura de la posición de la barra reguladora correspondiente a la cantidad del puente divisor de voltaje aplicado al circuito. Cada interruptor de lengüetas lleva una bobina arrollada en torno al mismo, que conduce una corriente alterna y establece un campo de flujo magnético alterno alrededor del interruptor de lengüetas con el campo de flujo alterno para mantener

abierto el interruptor de lengüetas. La introducción de un campo de flujo externo a proximidad del interruptor de lengüetas desde el imán permanente, hace variar el campo del flujo magnético alterno haciéndolo exceder del límite de flujo que cierra el interruptor de lengüetas, cerrando dicho interruptor. La eliminación del campo externo hace que el campo de flujo alterno varíe por debajo del límite de apertura del interruptor. La banda de histéresis del interruptor de lengüetas se anula dimensionando la amplitud del campo de flujo alterno conforme al límite de histéresis del interruptor de lengüetas, haciendo que el interruptor de lengüetas sea inmediatamente sensible a la presencia y a la eliminación del campo de flujo externo del imán permanente.

Debido a cuanto antecede, puede apreciarse que uno de los aspectos de la presente invención es aportar un circuito indicador de posición que establecerá una señal de salida exacta indicativa de la posición de la barra reguladora cuando se utilizan interruptores de lengüetas en el circuito.

Otro aspecto de la presente invención es el de aportar un circuito indicador de posición en el que se reduce al mínimo el error de histéresis en los interruptores de lengüeta.

Estos y otros aspectos de la presente invención se interpretarán mejor mediante el estudio de la siguiente descripción de las formas preferibles de realización, considerada en conjunción con los dibujos.

BREVE DESCRIPCION DE LOS PLANOS

La fig. 1 es una representación esquemática del sistema indicador de posición de la presente invención.

La fig. 2 es una representación de uno de los inte-

rruptores de lengüetas compensados en histéresis, del sistema de la fig. 1.

La fig. 3 es una representación gráfica de las condiciones de un interruptor de lengüetas según se mueve el imán permanente bajo la acción del interruptor de lengüetas.

La fig. 4 es una representación gráfica del campo de flujo magnético alterno que rodea a cada uno de los interruptores de lengüetas del sistema de la fig. 1.

La fig. 5 es una representación gráfica de la variación del campo de flujo magnético alterno de la fig. 4 causada por el campo de flujo externo del imán permanente que se mueve hacia el interruptor de lengüetas.

La fig. 6 es una representación gráfica de la variación del campo de flujo magnético alterno de la fig. 4, causada por el campo de flujo externo del imán que se aleja del interruptor de lengüetas.

DESCRIPCION DE LAS FORMAS PREFERIDAS DE REALIZACION

Con referencia a continuación a los dibujos, diremos que la fig. 1 representa un imán permanente 10 conectado a una extensión 12 en forma de tornillo, de una barra reguladora (no representada) que se encuentra en disposición móvil, dentro de un alojamiento o caja 14, de un reactor, herméticamente cerrado, con la barra reguladora. La barra reguladora se mueve mediante cualquier órgano accionador bien conocido, tal como gatos hidráulicos, tuercas de cilindro, pistones, etc., sobre una longitud predeterminada L, definiendo posiciones entre la total inserción de la barra reguladora en la caja 14, y la total retirada de la barra reguladora, de dicha caja 14.

El imán permanente 10 establece un campo de flujo magnético localizado que se extiende a través de una pared no

magnética 16 de la caja de alojamiento 14 del reactor nuclear y acciona un interruptor de lengüetas en la zona del imán permanente 10. La integridad hermética de la caja 14 del reactor se mantiene así. Montada al exterior, a lo largo de la dimensión predeterminada L de la caja 14 del reactor, a lo largo de un espacio de 2 pulgadas (5,08 cm), se encuentra una serie de 72 interruptores de lengüetas magnéticos S_1 a S_{72} . Los interruptores de lengüetas S_1 a S_{72} están a estrecha proximidad de la pared 16, y se encuentran espaciados para permitir el accionamiento de dichos interruptores de lengüetas S_1 a S_{72} según se mueve el imán permanente 10 a lo largo de la dimensión L.

Los interruptores de lengüetas S_1 a S_{72} están conectados entre setenta y dos resistencias $R_1 - R_{72}$ de potencia de resistencia prácticamente idéntica, que se hallan conectadas en serie para formar un circuito divisor de tensión, de setenta y dos fases. El circuito divisor de tensión 18 va conectado a una unidad alimentadora de energía P, de corriente continua, de cinco voltios, por un extremo, y se pueden conducir fracciones de este voltaje P de suministro hasta un medidor M de salida, mediante cierre de los interruptores de lengüetas apropiados S_1 a S_{72} . El espacio de separación de los interruptores de lengüetas S_1 a S_{72} se establece de modo que se impide el accionamiento de los dos interruptores de lengüetas adyacentes S por el imán permanente 10.

Cada interruptor de lengüetas $S_1 - S_{72}$ tiene una bobina $C_1 - C_{72}$ arrollada en torno al mismo, que recibe la energía de una unidad 20 suministradora de corriente alterna y está conectado en paralelo a través de las bobinas $C_1 - C_{72}$ mediante la conexión de las bobinas individuales $C_1 - C_{72}$ a las

líneas eléctricas de conducción 22 y 24. La corriente alterna procedente de la unidad alimentadora 20 establece así un campo de flujo magnético alterno sensiblemente idéntico en torno a cada interruptor de lengüeta $S_1 - S_{72}$ exento de la histéresis que se encuentra en la mayor parte de los interruptores de lengüetas, según se explicará después. Como
5 quiera que la histéresis puede variar ligeramente entre los interruptores de lengüetas, cada bobina $C_1 - C_{72}$ tiene un elemento 26 de reactancia variable conectado a la misma en serie,
10 a cuyo través se puede ajustar el campo del flujo magnético individual de la bobina, para coincidir con las lengüetas del interruptor.

En el antedicho circuito, un solo interruptor de lengüetas S defectuoso puede dañar sensiblemente la función del
15 circuito debido a la simple actuación de los interruptores de lengüetas S . Se conocen otros circuitos que evitan este problema mediante el empleo de una actuación sucesiva y superpuesta de interruptores de lengüetas y mediante una superabundancia de interruptores de lengüetas. Se interpretará, pues,
20 que la estructura de interruptor de lengüetas de la presente invención no solamente es aplicable al circuito descrito, sino también a estos otros circuitos conocidos.

Si consideramos las figs. 2 a 6, en conjunción con la fig. 1, podremos comprender el funcionamiento del sistema indicador de posición utilizando los interruptores de lengüetas
25 compensados en histéresis S_1 a S_{72} . Si tomamos cualquiera de los interruptores de lengüetas S_x podremos ver que sin excitar la bobina C_x mediante la unidad de alimentación en corriente alterna 20, el cierre y la apertura del interruptor tendría
30 lugar conforme al gráfico indicado en la fig. 3. Según se ha

indicado mediante la curva 28, cuando el imán 10 se aproxima al interruptor de lengüetas S_x , el flujo magnético de la zona del interruptor de lengüetas S_x deberá establecerse hasta un primer nivel de flujo magnético ϕ_1 antes de que el interruptor de lengüetas se cierre para proporcionar una señal al medidor M indicativa de la posición de la barra reguladora. Sin embargo, una vez cerrado, el interruptor de lengüetas S_x , el mismo permanecerá cerrado incluso aunque el nivel de flujo magnético sea inferior ϕ_1 , hasta que se haya alejado el imán 10 del interruptor de lengüeta S_x lo suficiente para hacer descender el flujo magnético en la zona del interruptor de lengüetas S_x hasta un segundo nivel de flujo magnético ϕ_2 sensiblemente inferior al primer nivel ϕ_1 . En el gráfico de la fig. 3 se puede ver que sin excitar la bobina C_x , el interruptor de lengüetas S_x , al ser accionado, proporciona solamente una indicación general en el sentido de que la barra reguladora 12 se encuentra en cierto lugar a proximidad del interruptor de lengüetas S_x , lo que permite que proporcione un campo de flujo magnético al interruptor S_x superior a ϕ_2 .

Volviendo a la fig. 4, diremos que puede verse en ella que cuando se activa la bobina C_x mediante la unidad alimentadora 20 de corriente alterna y se ajustan a través de la reactancia variable 26, se produce un flujo magnético alterno ϕ_a en torno al interruptor de lengüetas S_x de una amplitud o valores de flujo magnético máximo y mínimo que casan dentro de la cubierta ϕ_1 y ϕ_2 . Manteniendo el flujo magnético alterno ϕ_a por debajo de la cubierta ϕ_1 y ϕ_2 , se impide que el flujo alterno ϕ_a actúe alternativamente sobre el interruptor de lengüetas para hacerlo pasar a las posiciones

cerrada y abierta. Según representado en la fig. 5, la introducción de cualquier flujo magnético externo ϕ_e , tal como desde el imán 10, hará que el flujo externo ϕ_e se combine con el flujo magnético alterno ϕ_a para hacer variar el flujo alterno ϕ_a alejándolo de la línea de base 30 en un grado correspondiente al flujo externo ϕ_e aplicado. Así pues, al acercarse el imán 10 al interruptor de lengüetas S_x se varía el flujo alterno ϕ_a en una cantidad ϕ_e haciendo eventualmente que el máximo del flujo alterno ϕ_a exceda intermitentemente del nivel de flujo que cierra el interruptor de lengüetas ϕ_1 . Se fija previamente la frecuencia del dibujo sinusoidal del flujo alterno ϕ_a de modo que sea inferior a la frecuencia de vibración mecánica natural de las lengüetas del interruptor de lengüetas S_x para permitir que el interruptor de lengüetas S_x permanezca cerrado una vez que los picos de nivel máximo del diseño sinusoidal del flujo alterno ϕ_a empiecen a exceder del flujo ϕ_1 . De igual manera, cuando el imán 10 empieza a alejarse del interruptor de lengüetas S_x , el flujo externo ϕ_e disminuye el flujo alterno ϕ_a y el flujo externo reducido ϕ_e , combinados, por debajo del nivel ϕ_2 , según puede verse en la fig. 6, y el interruptor S_x retorna a su posición abierta. Al hacer regresar el imán 10 a través del interruptor S_x en la dirección opuesta, se hará operar de nuevo la interacción del flujo magnético externo ϕ_e con el flujo magnético alterno ϕ_a haciendo que los máximos del diseño sinusoidal de flujo alterno sobrepasen el nivel de flujo ϕ_1 para cerrar el interruptor.

Por cuanto antecede, puede verse que mediante el ajuste apropiado de la amplitud del flujo alterno ϕ_a sinusoidal, de modo que ajuste dentro de la cubierta de histéresis

del interruptor de lengüetas S_x formada por ϕ_1 y ϕ_2 , se puede reducir al mínimo la histéresis reinante en los interruptores de lengüetas, si no llega casi a eliminarse.

5 Los expertos en esta técnica podrán concebir ciertas modificaciones y perfeccionamientos mediante la lectura de la presente memoria. Quede entendido que todas estas modificaciones y perfeccionamientos no se han hecho figurar aquí, con miras a la mayor concisión y claridad de lectura, pero que quedan previstas apropiadamente dentro del ámbito
10 de las siguientes reivindicaciones.

En resumen, la Patente de Invención que se solicita deberá recaer sobre las siguientes:

REIVINDICACIONES

1. Un sistema magnético para determinar la posición de un elemento móvil dentro de un recinto cerrado herméticamente, que comprende:
15

un elemento productor de un flujo magnético, montado en el elemento móvil para ser móvil con el mismo;

una serie de interruptores de lengüetas montados espaciadamente al exterior del recinto herméticamente cerrado a lo largo de dicho recinto hermético para ser accionados individualmente por el elemento productor de flujo según se mueve el elemento móvil dentro del recinto cerrado herméticamente, para indicar la posición del elemento móvil; y
20

un medio fijado en cada uno de entre dicha serie de interruptores de lengüetas para producir un campo de flujo magnético alterno en la zona de cada uno de dichos interruptores de lengüetas, a fin de reducir al mínimo la histéresis entre las posiciones de interruptor de lengüetas accionado y no accionado.
25

30


2. Un sistema indicador de posición según la reivindicación 1, en el que dicho medio para producir un campo de flujo magnético alterno incluye:

5 una bobina arrollada en torno a cada uno de los interruptores de lengüetas, para conducir a su través corriente eléctrica alterna, y

una unidad de alimentación de corriente eléctrica alterna conectada a cada una de las citadas bobinas.

10 3. Un sistema indicador de posición según la reivindicación 2, que incluye una resistencia variable conectada individualmente a cada una de las citadas bobinas para ajustar individualmente el flujo magnético alterno aplicado a cada interruptor de lengüetas.

15 4. Se reivindica por último como objeto sobre el que ha de recaer la Patente de Invención que se solicita:
UN SISTEMA MAGNETICO PARA DETERMINAR LA POSICION DE UN ELEMENTO MOVIL DENTRO DE UN RECINTO CERRADO HERMETICAMENTE.

20 Todo conforme queda descrito y reivindicado en la presente memoria descriptiva que consta de doce páginas mecanografiadas y dibujos que se acompañan.

Madrid, 30 abril 1.977

BERNARDO UNGRIA

p.p.

25 

30 

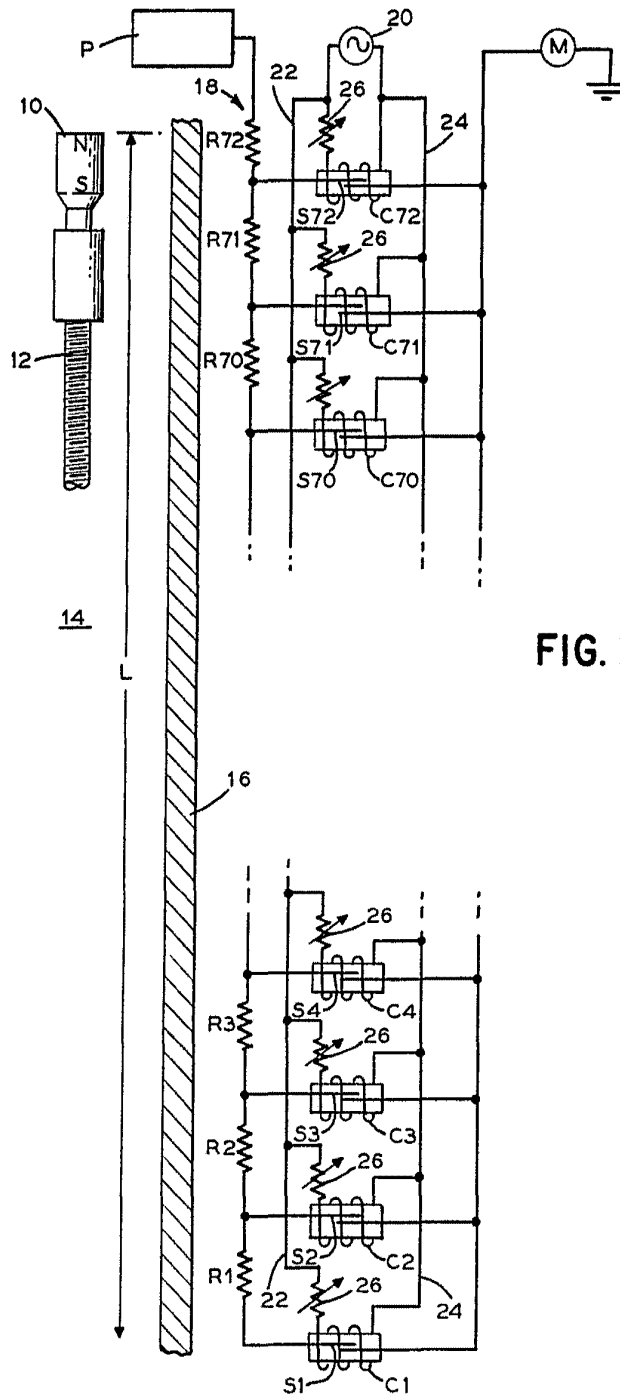
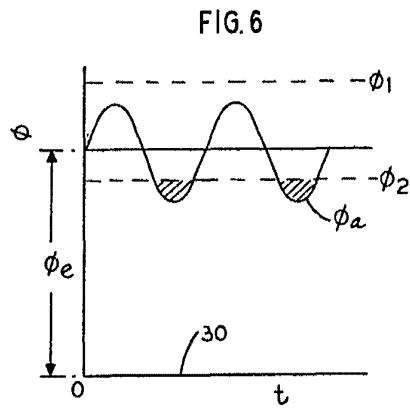
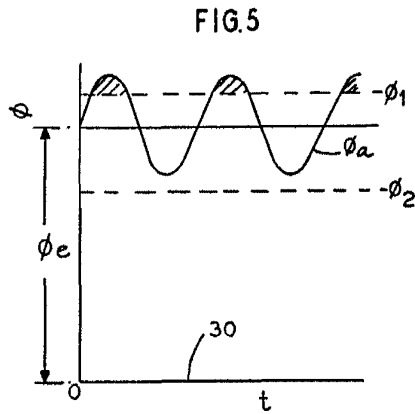
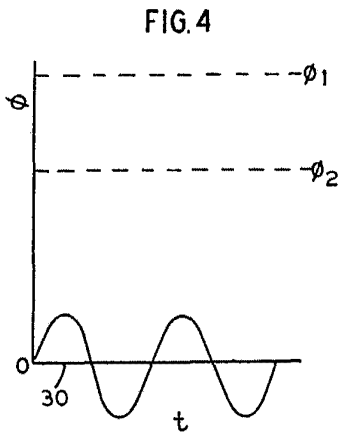
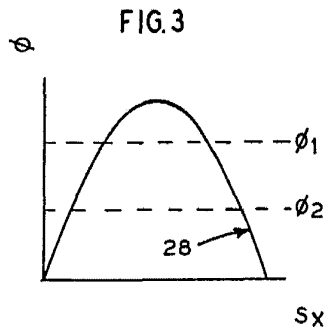
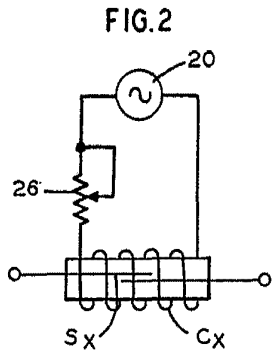


FIG. I

ESCALA VARIABLE
Madrid, 30 abril 1.977

BERNARDO UNGRIA

P. P.



ESCALA VARIABLE
Madrid, 30 abril 1.977

BERNARDO UNGRIA

p.p.