



ESPAÑA

10 ES	11 NUMERO	10 A I
21	458.221	
22	FECHA DE PRESENTACION	
	27-4-1977	

**PATENTE DE INVENCION**

30 PRIORIDADES:	32 FECHA	33 PAIS
31 NUMERO		
76/04570	29-4-76	Holanda

47 FECHA DE PUBLICIDAD	51 CLASIFICACION INTERNACIONAL	62 PATENTE DE LA QUE ES DIVISIONARIA
	G05F	

64 TITULO DE LA INVENCION

"UNA DISPOSICION DE DISTRIBUCION DE CORRIENTE PARA CONSEGUIR UNA PLURALIDAD DE CORRIENTES QUE TIENEN UNA RELACION MUTUA ESPECIFICA DEFINIDA MUY EXACTAMENTE QUE PUEDE SER EXPRESADA EN NUMEROS ENTEROS"

71 SOLICITANTE (S)

N.V. PHILIPS GLOEILAMPENFABRIEKEN

DOMICILIO DEL SOLICITANTE

Emmasingel 29, Eindhoven, Holanda

72 INVENTOR (ES)

Rudy Johan van de Plassche

73 TITULAR (ES)

74 REPRESENTANTE

DON ALBERTO DE ELZABURU MARQUEZ

P.- 65.514  
PHN 8376

1 El invento se refiere a una disposición de distri-  
bución de corriente para materializar una pluralidad de co-  
rrientes que tienen una relación mutua específica definida  
con gran exactitud, que puede ser expresada en números ente-  
5 ros.

Tales disposiciones se necesitan en diversos cir-  
cuitos electrónicos, por ejemplo en equipos de medida como  
fuente de corriente de referencia, donde deben estar dispo-  
nibles diferentes relaciones para selección de campo de me-  
10 dida, y en convertidores de digital a analógico en donde la  
señal analógica se forma mediante la adición de un número  
de corrientes diferentes de acuerdo con el código digital.

Tal disposición de distribución de corriente de  
precisión es conocida por la Solicitud de Patente española  
15 Número 436801. Esta disposición de circuito conocida compren-  
de una fuente de corriente múltiple de la cual cada una de  
las corrientes está aplicada a una salida diferente cada  
vez en un modo de permutación cíclica, siendo el número de  
salidas igual al número de salidas de la fuente de corrien-  
20 te múltiple. La disposición ha sido adaptada de modo que  
siempre una de las corrientes de salida de la fuente de co-  
rriente múltiple aparece en cada salida, de modo que des-  
pués de filtrado todas las corrientes de salida de la dispo-  
sición de la distribución de corriente son exactamente igua-  
25 les y la relación mutua es siempre la unidad.

Un objeto del invento es proponer una disposición  
de distribución de corriente del tipo mencionado en la in-  
troducción en la cual las relaciones de las corrientes en-  
tre sí pueden seleccionarse de modo que no sean iguales a  
30 la unidad y en la cual dichas relaciones son ajustables, si

1 se desea.

5 Para este fin, el invento está caracterizado por-  
que la disposición comprende una primera fuente de corrien-  
te múltiple que puede suministrar  $q$  corrientes aproximada-  
mente idénticas a  $q$  entradas de un primer circuito de acoplamiento que tiene  $p$  salidas, cuyo circuito de acoplamiento comprende un número de  $q$  conmutadores de  $p$  vías, estando incluido cada uno de los conmutadores de  $p$  vías entre una entrada diferente cada vez y todas las  $p$  salidas, y medios  
10 de control para controlar los conmutadores por orden de una señal de sincronismo de tal modo que en un modo de permutación cíclica se obtiene entre las  $q$  entradas y las  $p$  salidas una pauta de conexiones tal que durante cada intervalo de tiempo cada una de las salidas está siempre conectada al mismo número de entradas portadoras de corriente, que durante cada intervalo de tiempo siempre está conectada al me-  
15 nos una salida a más de una entrada, y que de cada uno de los conmutadores de  $p$  vías solamente está conduciendo un camino de conmutación durante cada intervalo de tiempo si la pertinente entrada es portadora de corriente.  
20

El invento está basado en el reconocimiento del hecho de que el número de entradas y el número de salidas del circuito de acoplamiento no necesitan ser iguales, que el número de corrientes que durante cada intervalo de tiempo fluye a cada una de las salidas no necesita ser igual a la unidad, y que además los números de corrientes que fluyen en cada intervalo de tiempo hacia cada una de las salidas pueden diferir mutuamente.  
25

Como el número de corrientes que fluyen a cada una de las salidas en cada intervalo de tiempo no está limi-  
30

1 tado a uno, la relación de las corrientes de salida puede  
ser variada controlando adecuadamente los conmutadores. Co-  
mo ejemplo, una disposición de acuerdo con la figura 1 con  
un circuito de acoplamiento que comprende 22 transistores  
5 hace posible materializar la relación 1 : 10, pero también  
las relaciones 2 : 9, 3 : 8, 4 : 7, 5 : 6, 6 : 5, 7 : 4,  
8 : 3, 9 : 2, 10 : 1, 11 : 0 y 0 : 11.

En una disposición de distribución de corriente  
de acuerdo con el invento puede ser ventajoso que la fuente  
10 de corriente múltiple comprenda  $q$  fuentes de corriente con-  
mutables, cuyas fuentes de corriente pueden ser activadas  
por orden de la señal de sincronismo, de modo que durante  
cada intervalo de tiempo siempre pueden estar activadas el  
mismo número de fuentes de corriente, cuyas fuentes de co-  
15 rriente activadas suministran todas corrientes sustancial-  
mente idénticas.

Esta medida hace posible la obtención de un núme-  
ro máximo de relaciones utilizando un circuito de acoplamien  
to con un número fijo de transistores. Por ejemplo, para  
20  $p = 2$  todas las relaciones posibles con los enteros de la  
serie 0, 1, 2, ... $q$  pueden conseguirse siempre que la suma  
de las dos cifras que expresan la relación no sea mayor que  
 $q$ .

Adicionalmente, puede ser ventajoso que entre las  
25  $q$  entradas del primer circuito de acoplamiento y un punto  
de conexión común la fuente de corriente múltiple incluya  
los caminos de corriente principal de  $q$  transistores para  
suministrar corrientes sustancialmente idénticas a las  $q$  sa  
lidas y que la disposición comprenda adicionalmente un se-  
30 gundo circuito de acoplamiento de acuerdo con el primer cir

1 cuito de acoplamiento, estando conectada una primera salida  
del primer circuito de acoplamiento a dicho punto de con-  
exión común, y una segunda fuente de corriente múltiple que  
puede suministrar corrientes sustancialmente idénticas a las  
5 entradas del segundo circuito de acoplamiento.

Esta medida hace posible la materialización de re-  
laciones de corriente muy grandes con una combinación de  
dos disposiciones de distribución de corriente, cuyas rela-  
ciones o cocientes podrían también conseguirse con una dis-  
10 posición de distribución de corriente, pero en ese caso se-  
ría muy grande el número de conmutadores requeridos, gene-  
ralmente transistores.

Con tal combinación puede ser ventajoso adicional-  
mente que el número de conmutadores, y por tanto el número  
15 de entradas de los dos circuitos de acoplamiento, sea de 10,  
que los conmutadores del primer circuito de acoplamiento  
puedan ser controlados de modo que la relación de las co-  
rrientes en dos de las salidas del circuito de acoplamiento  
primeramente mencionado sea de  $1 : r$ , siendo variable el nú-  
20 mero entero  $r$  de 0 a 9, y que los conmutadores del segundo  
circuito de acoplamiento puedan ser controlados de tal mo-  
do que la relación de las corrientes en la primera salida y  
una segunda salida del segundo circuito de acoplamiento sea  
de  $1 : s$ , siendo variable el número entero  $s$  de 0 a 9.

25 Además, una medida adicional en una combinación  
de disposiciones de distribución de corriente puede estar  
caracterizada porque la disposición comprende un tercer  
circuito de acoplamiento de acuerdo con el primer circuito  
de acoplamiento y una tercera fuente de corriente múltiple  
30 que entre cada una de las entradas del tercer circuito de

1 acoplamiento y un segundo punto común incluye el camino de  
corriente principal de un transistor para suministrar co-  
rrientes que son sustancialmente idénticas entre sí a las  
entradas de dicho tercer circuito de acoplamiento, estando  
5 conectado el segundo punto común a una segunda salida del  
segundo circuito de acoplamiento.

Con respecto al control de la magnitud absoluta  
de las corrientes de salida de una disposición de distribu-  
ción de corriente de acuerdo con el invento, esta disposi-  
10 ción puede estar caracterizada porque está incluida en se-  
rie con una de las salidas del primer circuito de acoplamiento  
una fuente de corriente y porque están dispuestos medios  
de reacción negativa de corriente entre dicha primera sali-  
da del primer circuito de acoplamiento y la primera fuente  
15 de corriente múltiple.

En una combinación de disposiciones de distribu-  
ción de corriente de acuerdo con el invento esta medida es-  
tá caracterizada porque está incluida en serie con una de  
las salidas del primer circuito de acoplamiento una fuente  
20 de corriente y porque están dispuestos medios de reacción  
negativa de corriente entre la mencionada primera salida  
del primer circuito de acoplamiento y la segunda fuente de  
corriente múltiple.

Con el fin de hacer posible que sea variada fácil-  
25 mente la relación de las corrientes en las salidas del cir-  
cuito de acoplamiento en una disposición de distribución de  
corriente de acuerdo con el invento, es ventajoso que la  
disposición comprenda al menos un registro de desplazamien-  
to para el control de permutación cíclica de dichos conmuta-  
dores y un generador de impulsos de sincronismo para apli-  
30

1 car una señal de sincronismo a entradas de sincronismo de todos los registros de desplazamiento incluidos en la disposición.

5 Se describirá el invento con más detalle con referencia al dibujo. En el dibujo:

La figura 1 representa una disposición de distribución de corriente de acuerdo con el invento que comprende  $q$  conmutadores de dos vías,

10 la figura 2 representa una variante de la realización anterior, siendo variables las corrientes de entrada del circuito de acoplamiento,

La figura 3 representa una disposición de distribución de corriente de acuerdo con el invento que comprende un número de  $q$  conmutadores de  $p$  vías,

15 La figura 4 representa disposiciones de distribución de corriente de acuerdo con el invento que son utilizadas para realizar una fuente de corriente ajustable por código decimal, y

20 La figura 5 representa una combinación de disposiciones de distribución de corriente de acuerdo con el invento para conseguir relaciones de corriente muy grandes, por ejemplo de 1 : 100.

25 La figura 1 representa una disposición de distribución de corriente de acuerdo con el invento que tiene dos salidas. La disposición comprende  $q$  conmutadores de dos vías. Cada conmutador comprende dos transistores  $T_{1i}$  y  $T_{2i}$ , representando el índice  $i$  la secuencia de los conmutadores; por ejemplo los transistores  $T_{11}$  y  $T_{21}$  constituyen el primer conmutador, los transistores  $T_{12}$  y  $T_{22}$  el segundo conmutador, y  $T_{1q}$  y  $T_{2q}$  el conmutador de orden  $q$ . El segundo

30

1 índice indica la posición de un transistor en un conmutador  
con relación a una salida. El emisor de cada uno de los  
transistores  $T_{1i}$  está conectado a una entrada  $i_i$  ( $i = 1, 2,$   
3, ...  $q$ ), el colector a una salida  $U_1$  y la base a una sali  
5 da  $S_{1i}$  ( $i = 1, 2, 3 \dots q$ ) de un registro  $S_1$  de desplaza-  
miento. El emisor de cada uno de los transistores  $T_{2i}$  está  
conectado al emisor del transistor  $T_{1i}$  correspondiente, la  
base a un punto de tensión  $V_{ref1}$  de referencia y el colec-  
tor a una salida  $U_2$ .

10 Con la ayuda de una fuente  $M$  de corriente múlti-  
ple están aplicadas corrientes  $I_i$  ( $i = 1, 2, \dots q$ ) que  
son todas sustancialmente iguales, a las entradas  $i_i$ , por  
ejemplo porque cada una de las entradas  $i_i$  está conectada  
al colector de un transistor  $T_{si}$ , cuyas uniones base-emisor  
15 están conectadas en paralelo. Los emisores están conectados  
a un punto de tensión fija, en el presente ejemplo a masa,  
y las bases a un punto que tiene aplicado un potencial  
 $V_{ref2}$  de referencia. Cuando todos los transistores  $T_{si}$  son  
sustancialmente idénticos, son sustancialmente iguales las  
20 corrientes  $I_i$ . Estas corrientes  $I_i$  están entonces determi-  
nadas por la tensión  $V_{ref2}$ . Las corrientes  $I_i$  pueden también  
conseguirse de un modo diferente, por ejemplo incluyendo  
una fuente de corriente entre los emisores de los transisto  
res  $T_{si}$  y masa.

25 Como las bases de todos los transistores  $T_{2i}$  es-  
tán interconectadas y los colectores están interconectados,  
estos transistores pueden ser sustituidos por un transistor  
con un emisor múltiple de  $q$  ramas en circuitos integrados.

30 Está aplicada al registro  $S_1$  de desplazamiento,  
a través de una entrada  $S_{10}$ , una señal de sincronismo proce

1 dente de un generador  $C$  de impulsos de sincronismo. Como re-  
sultado de esto, la información almacenada en el registro  
de desplazamiento es desplazada cíclicamente en un paso por  
cada impulso de la señal de sincronismo. El registro  $S_1$  de  
5 desplazamiento tiene  $q$  posiciones, una para cada salida  $S_{1i}$ .  
La información almacenada en estas posiciones expresada co-  
mo señal lógica puede tener el valor 0 ó 1. Esta señal lógi-  
ca tiene niveles 0 ó 1 con relación a la tensión  $V_{ref1}$  de  
referencia, tales que si la señal presente en una salida  
10  $S_{1i}$  específica tiene el valor 1 el transistor  $T_{1i}$  está pola-  
rizado en sentido directo y el transistor  $T_{2i}$  está polariza-  
do en sentido inverso, y si la señal en dicha salida  $S_{1i}$  tie-  
ne el valor 0, el transistor  $T_{1i}$  está polarizado en sentido  
inverso y el transistor  $T_{2i}$  está polarizado en sentido di-  
15 recto. En consecuencia, está siempre en conducción uno de  
los dos transistores  $T_{1i}$  y  $T_{2i}$  y la corriente  $I_i$  es transfe-  
rida siempre a una de las dos salidas  $U_1$  y  $U_2$ . Aunque en el  
presente ejemplo cada par  $T_{1i}$ ,  $T_{2i}$  de transistores está ac-  
tivado en uno de los electrodos de base, es también posible  
20 obviamente activar los dos transistores diferencialmente.

Si la información almacenada en el registro de  
desplazamiento es tal que hay un "1" en  $r$  de las  $q$  posicio-  
nes y un "0" en las otras posiciones, siempre estarán pola-  
rizados en sentido directo  $r$  transistores  $T_1$ . Todos los  $(q-r)$   
25 transistores  $T_2$  que no corresponden a estos  $r$  transistores  
 $T_1$  están entonces polarizados en sentido directo, de modo  
que son transferidas  $r$  corrientes  $I_i$  a la salida  $U_1$  y  $(q-r)$   
corrientes  $I_i$  a la salida  $U_2$ .

Si las corrientes  $I_i$  tienen un valor medio  $I_0$  y  
30 cada una tiene una desviación  $\Delta_i$  de este valor medio, enton

1 ces  $I_i = I_0 + \Delta_i$  ( $i = 1, 2, \dots, q$ ) siendo nula la suma de  
 todas las desviaciones  $\Delta_i$  y por tanto la desviación media  
 porque  $I_0$  ha sido definida como valor medio. Por ciclo com-  
 5 pleteo del registro  $S_1$  de desplazamiento cada corriente  $I_i$   
 aparece  $r$  veces en la salida  $U_1$  y  $(q-r)$  veces en la salida  
 $U_2$ , de modo que las corrientes  $I_{U1}$  e  $I_{U2}$  en las salidas  $U_1$   
 y  $U_2$ , respectivamente, tienen una relación media exacta de  
 $r : (q-r)$  en un ciclo completo. Estas corrientes  $I_{U1}$  e  $I_{U2}$   
 consisten en una componente  $rI_0$  y  $(q-r)I_0$  constante y un  
 10 rizado con un valor medio nulo y una frecuencia principal  
 igual a la frecuencia de la señal de sincronismo del genera-  
 dor C de impulsos de sincronismo. Si estas corrientes de  
 rizado relativamente pequeño son filtradas, por ejemplo con  
 circuitos RC, las corrientes  $I_{U1}$  e  $I_{U2}$  se convierten en  $rI_0$   
 15 y  $(q-r)I_0$ , respectivamente.

Programando el registro  $S_1$  de desplazamiento pue-  
 de conseguirse cualquier relación  $r : (q-r)$  con  $0 \leq r \leq q$ .  
 Por ejemplo, para  $q = 5$ , pueden conseguirse las relaciones  
 0 : 5, 5 : 0, 1 : 4, 2 : 3, 3 : 2 y 4 : 1.

20 Por medio de la disposición de circuito de la fi-  
 gura 1 no es posible conseguir todas las relaciones en el  
 presente ejemplo (faltan, por ejemplo, las relaciones 1 : 1,  
 1 : 2, 2 : 1, 1 : 3 y 3 : 1). Esto es debido a que la canti-  
 dad  $q$  no es variable. Para esto sería necesario, por ejem-  
 25 plo, hacer variable el número de entradas y conmutadores.

La figura 2 representa una disposición de circui-  
 to de acuerdo con el invento que tiene un número variable  
 de conmutadores y entradas, siendo variable el número acti-  
 vo y no el número absoluto.

30 La disposición de circuito de la figura 2 es simi

1 lar a la disposición de la figura 1, excepto en lo que res-  
pecta a la fuente M de corriente múltiple. En este ejemplo  
dicha fuente M de corriente múltiple comprende una fuente  
I<sub>t</sub> de corriente cuya corriente está distribuida sobre las  
5 q entradas i<sub>i</sub> a través de los caminos emisor-colector de q  
transistores T<sub>si</sub> conmutables (i = 0, 1 ... q). El electrodo  
de base de cada transistor T<sub>si</sub> está conectado cada vez a  
una de las salidas S<sub>2i</sub> de un registro S<sub>2</sub> de desplazamiento,  
que tiene además una entrada S<sub>20</sub> de sincronismo a la cual  
10 está aplicada la señal de sincronismo procedente del genera-  
dor C de impulsos de sincronismo.

Si está almacenada una cierta pauta de ceros y  
unos en el registro de desplazamiento del mismo modo que  
con el registro S<sub>1</sub> de desplazamiento, esta pauta es despla-  
15 zada incrementalmente bajo control de la señal de sincronis-  
mo. Suponiendo que esta pauta es tal que siempre conducen S  
de los q transistores, esta pauta, en comparación con la  
pauta almacenada en el registro S<sub>1</sub> de desplazamiento, es tal  
que si un transistor T<sub>1i</sub> conduce el transistor T<sub>si</sub> está  
20 también siempre en estado de conducción. Si la conducción  
de un transistor T<sub>1i</sub> coincide con el estado de corte de un  
transistor T<sub>si</sub>, la disposición de circuito funcionará del  
mismo modo que en la situación en que el número de (r) tran-  
sistores T<sub>1i</sub> que conducen en cualquier momento es inferior  
25 en una unidad, es decir (r-1).

En la disposición de circuito de la figura 2 la  
igualdad de las corrientes I<sub>1</sub> está determinada por la igual-  
dad de los transistores T<sub>si</sub>. Con el fin de reducir a un mí-  
nimo las corrientes de rizado en las salidas U<sub>1</sub> y U<sub>2</sub>, los  
30 transistores T<sub>si</sub> deberán ser, por consiguiente, idénticos

1 en alto grado.

Si el número de conmutadores es  $q$ , el número de transistores  $T_{si}$  que conducen en cualquier momento es  $S$ , y el número de transistores  $T_{1i}$  que conducen en cualquier momento es  $r$ , estando también en estado de conducción los transistores  $T_{si}$ , habrá siempre  $r$  corrientes  $I_i$  para la salida  $U_1$  y  $(s-r)$  corrientes  $I_i$  hacia la salida  $U_2$ . Como por ciclo cada una de las corrientes  $I_i$  aparece  $r$  veces en la salida  $U_1$  y  $(s-r)$  veces en la salida  $U_2$ , la relación de las corrientes  $I_{U1}$  e  $I_{U2}$  es exactamente  $r : (s-r)$  (despreciando las corrientes de rizado que pueden eliminarse simplemente por filtrado), siendo entonces  $S$  igual al máximo  $q$  y el mínimo  $r$ .

En el ejemplo numérico que se refiere a la disposición de circuito de la figura 1 con  $q = 5, 6$ , pueden conseguirse diferentes relaciones. La medida adicional adoptada de acuerdo con la figura 2 permite además la consecución de otras relaciones que pueden ser formadas con las cifras 0, 1, 2, 3, 4 y 5, siempre que la suma de las cifras que expresan tal relación no sea superior a 5, por ejemplo 1 : 1, 1 : 2, 1 : 3, 2 : 1 y 3 : 1. En general, pueden realizarse todas las relaciones posibles con las cifras 0, 1, 2, ...  $q$  con la disposición de circuito de la figura 2 por medio de  $q$  conmutadores  $T_{1i}, T_{2i}$ , siempre que la suma de las cifras que expresan esta relación no sea superior a  $q$ .

La figura 3 representa una disposición de circuito de acuerdo con la figura 1, que ha sido ampliada a  $p$  salidas. En la fuente  $M$  de corriente múltiple la tensión  $V_{ref2}$  de referencia en este ejemplo es producida haciendo pasar una corriente  $I_a$  de referencia a través de un diodo  $T_a$ , cu-

1 yo diodo  $T_a$  está incluido entre el punto de la tensión  $V_{ref2}$   
de referencia y masa.

Cada uno de los conmutadores comprende  $p$  transisto  
res  $T_{1i}, T_{2i}, \dots, T_{ji}, \dots, T_{pi}$ , designando el índice  $j$  la  
5 secuencia de los transistores  $T_{ji}$  en cada conmutador múlti-  
ple. Los emisores de todos los  $p$  transistores  $T_{ji}$  ( $j = 1, 2, \dots, p$ ) están conectados en común a la entrada  $i_i$ . Los colec  
tores de todos los  $q$  transistores  $T_{ji}$  ( $i = 1, 2, \dots, q$ ) es  
tán conectados en común a una salida  $U_j$ . Para cada grupo de  
10  $q$  transistores  $T_{ji}$  ( $i = 1, 2, \dots, q$ ), está dispuesto un re-  
gistro  $S_j$  de desplazamiento con salidas  $S_{ji}$  ( $i = 1, 2, \dots, q$ ),  
cuyas salidas  $S_{ji}$  son conectadas una a una a los electrodos  
de base de un transistor  $T_{ji}$  cada vez, excepto para todos  
los  $q$  transistores  $T_{pi}$  cuyos electrodos de base están conec  
15 tados a un punto de tensión  $V_{ref1}$  de referencia. Las entra-  
das  $S_{j0}$  de sincronismo de todos los  $(p-1)$  registros  $S_j$  de  
desplazamiento reciben una señal de sincronismo del genera-  
dor  $C$  de impulsos de sincronismo.

Si se supone que todos los registros  $S_j$  de despla  
20 zamiento están programados de modo que cada vez solamente  
un transistor de cada grupo de  $p$  transistores  $T_{ji}$  ( $j = 1, 2, \dots, p$ ) puede conducir y que el número de transistores  
por grupo  $T_{ji}$  ( $i = 1, 2, \dots, q$ ) que están en conducción ca  
da vez es  $r_j$ , los valores medios de las corrientes  $I_{uj}$  en  
25 las salidas  $U_j$  tendrán las relaciones  $r_1 : r_2 : \dots : r_j : \dots : r_{p-1} : q - (r_1 + r_2 + \dots + r_j + \dots + r_{p-1})$ .

Si por ejemplo  $r_1 = 2, r_2 = 4, r_3 = 8, p = 4$  y  
 $q = 15$ , las relaciones de las corrientes en las salidas  $U_1,$   
 $U_2, U_3$  y  $U_4$  serán  $2 : 4 : 8 : 1$ .

30 Se obtienen más posibilidades cuando la disposi-

1 ción de la figura 3 está provista de fuentes de corriente  
conmutables en las entradas  $i_j$ , al igual que en la disposi-  
ción de la figura 2.

5 Los registros  $S_i$  de desplazamiento en las disposi-  
ciones de las figuras 1, 2 y 3 son programables. Para este  
fin estos registros de desplazamiento tienen entradas  $S_{pi0}$   
de programación. Esta programación puede realizarse en el  
modo conocido insertando cada vez un 0 o un 1 en una posi-  
ción específica del registro de desplazamiento. La informa-  
10 ción insertada es desplazada un paso por cada impulso de la  
señal de sincronismo hasta que todas las posiciones están  
"llenas" y el registro de desplazamiento está programado.

En las disposiciones de circuito de las figuras  
1, 2 y 3 la relación mutua de las corrientes  $I_{uj}$  de salida  
15 está siempre exactamente definida, pero no su valor absolu-  
to que depende de la corriente media  $I_0$  y está, por ejemplo,  
en dependencia de la tensión  $V_{ref2}$  de referencia o del nú-  
mero de transistores  $T_{s1}$  (figura 2) que han sido incluidos  
en el circuito. La figura 4 muestra un ejemplo de una dispo-  
20 sición de circuito de acuerdo con el invento que hace  
también posible el ajuste exacto del valor absoluto de las  
corrientes de salida.

La disposición de circuito de la figura 4 compren-  
de una disposición 1 de distribución de corriente programa-  
25 ble, por ejemplo de acuerdo con la figura 3. Para esta dis-  
posición 1 de distribución de corriente  $p = 3$  y  $q = 10$ . Las  
tres salidas están designadas por  $U_{11}$ ,  $U_{12}$  y  $U_{13}$  y las diez  
entradas son  $i_{11}$ ,  $i_{12}$  ....  $i_{19}$ ,  $i_{20}$ . La fuente  $M_1$  de corrien-  
te múltiple de diez vías asociada con estas diez entradas  
30  $i_{11}$  comprende 10 transistores que son idénticos en alto gra

1 do entre sí, cuyos electrodos de base están interconectados  
y cuyos electrodos de emisor están interconectados. Cada  
uno de los electrodos de colector conduce a una entrada  $i_{1i}$   
de la disposición 1 de distribución de corriente. Se supone  
5 que la disposición 1 de distribución de corriente está pro-  
gramada de modo que la relación de las corrientes  $I_{u11}$ ,  $I_{u12}$   
e  $I_{u13}$  de salida en las salidas  $U_{11}$ ,  $U_{12}$  y  $U_{13}$ , respectiva-  
mente, es  $1 : d_1 : (9-d_1)$  (para la programación, véase la  
descripción con referencia a la figura 3). Con la ayuda de  
10 una fuente 4 de corriente está aplicada una corriente  $I_R$  de  
referencia a la entrada  $U_{11}$ , estando la salida conectada a  
los electrodos de base común de los transistores de esta  
fuente  $M_1$  de corriente múltiple de diez vías a través de un  
amplificador  $A_1$  de corriente no inversor, el cual amplifica  
15 consiguientemente la diferencia  $I_R - I_{u11}$ . Debido a la reac-  
ción negativa, la corriente  $I_{u11}$  en la salida  $U_{11}$  será siem-  
pre sustancialmente igual a la corriente  $I_R$  de referencia,  
estando determinado el grado de igualdad por el factor de  
ganancia del amplificador  $A_1$ .

20 Debido a la reacción negativa y a la programación,  
las corrientes  $I_{u11}$ ,  $I_{u12}$  e  $I_{u13}$  son iguales, respectivamen-  
te, a  $I_R$ ,  $d_1 I_R$  y  $(9-d_1) I_R$ , en donde  $d_1$  puede tomar todos  
los valores 0, 1 a 9, inclusive. La corriente  $I_{e1}$  total de  
emisor de los transistores de la fuente  $M_1$  de corriente de  
diez vías es entonces igual a  $10 I_R$ .

25 La disposición de circuito de la figura 4 compren-  
de adicionalmente una segunda y una tercera disposiciones 2  
y 3 de distribución de corriente, respectivamente, por ejem-  
plo de acuerdo con la figura 3, con  $p = 3$  y  $q = 10$ . Estas  
30 disposiciones 2 y 3 de distribución de corriente tienen cada

1 una tres salidas  $U_{21}$ ,  $U_{22}$ ,  $U_{23}$  y  $U_{31}$ ,  $U_{32}$ ,  $U_{33}$ , respectiva-  
 mente, en las cuales fluyen respectivamente las corrientes  
 $I_{u21}$ ,  $I_{u22}$ ,  $I_{u23}$ ,  $I_{u31}$ ,  $I_{u32}$  e  $I_{u33}$  y cada una de las cua-  
 les tiene diez entradas  $i_{21}$ ,  $i_{22}$  a  $i_{30}$  e  $i_{31}$ ,  $i_{32}$  a  $i_{40}$  res-  
 5 pectivamente. A estas entradas  $i_{21}$  e  $i_{31}$  están aplicadas  
 corrientes con la ayuda de dos fuentes  $M_2$  y  $M_3$  de corriente  
 múltiple, respectivamente, cada una de las cuales consiste  
 en 10 transistores idénticos en alto grado con electrodos  
 de base y electrodos de emisor comunes. Los electrodos de  
 10 colector conducen a las respectivas entradas  $i_{21}$  e  $i_{31}$ . Las  
 salidas  $U_{21}$  y  $U_{31}$  están conectadas a los electrodos de base  
 común de los transistores de las fuentes  $M_2$  y  $M_3$  de corrien-  
 te múltiples de diez vías, respectivamente, a través de  
 amplificadores  $A_2$  y  $A_3$  de corriente no inversores, respecti-  
 15 vamente. La corriente  $I_{e1}$  total de emisor de los transisto-  
 res de la fuente  $M_1$  de corriente de diez vías está aplicada  
 a la salida  $U_{21}$  de la disposición 2 de distribución de co-  
 rriente y la corriente  $I_{e2}$  total de emisor de los transisto-  
 res de la fuente  $M_2$  de corriente múltiple de diez vías está  
 20 aplicada a la salida  $U_{31}$  de la disposición 3 de distribu-  
 ción de corriente.

Si la disposición 2 de distribución de corriente  
 está programada de modo que las corrientes  $I_{u21}$ ,  $I_{u22}$  e  $I_{u23}$   
 de salida tienen una relación de  $1 : d_2 : (9-d_2)$ , entonces  
 25  $I_{u1} = 10 I_R$ ,  $I_{u22} = 10 d_2 I_R$ ,  $I_{u23} = 10 (9-d_2) I_R$ , e  $I_{e2} =$   
 $= 10 I_{e1} = 100 I_R$  porque  $I_{e1} = 10 I_R$ . Si la disposición 3  
 de distribución de corriente está programada de modo que  
 las corrientes  $I_{u31}$ ,  $I_{u32}$  e  $I_{u33}$  de salida tienen una rela-  
 ción de  $1 : d_3 : 9-d_3$ , entonces  $U_{31} = 100 I_R$ ,  $U_{32} = 100 d_3 I_R$ ,  
 30  $U_{33} = 100 (9-d_3) I_R$  e  $I_{e3} = 1000 I_R$  porque  $I_{e2} = 100 I_R$ . La

1 corriente  $I_{e3}$  puede ser aplicada entonces nuevamente a una disposición de distribución de corriente subsiguiente.

Las salidas  $U_{12}$ ,  $U_{22}$  y  $U_{32}$  están conectadas a un terminal 5 de salida. La corriente  $I_d$  que puede fluir a través de este terminal 5 de salida es entonces igual a  $I_{u12} + I_{u22} + I_{u32}$ , o:

$$I_d = (d_1 + 10 d_2 + 100 d_3) I_R,$$

donde  $d_1$ ,  $d_2$  y  $d_3$  pueden tomar todos los valores comprendidos entre 0 y 9, ambos inclusive. De este modo, ajustando los parámetros  $d_1$ ,  $d_2$  y  $d_3$  pueden obtenerse todos los múltiplos enteros de  $I_R$  comprendidos entre 0 y  $999I_R$ . La disposición de circuito constituye una fuente de corriente de precisión ajustable en código decimal. Aumentando el número de disposiciones de distribución de corriente puede conseguirse un número mayor de decimales. Es posible alternativa-  
 15 mente obtener este ajuste con la ayuda de una señal digital, obteniéndose un convertidor de digital a analógico organizado en código decimal.

20 En la disposición de circuito de la figura 4 cada una de las disposiciones de distribución de corriente recibe reacción negativa a través de un amplificador. Sin embargo, es posible alternativamente proporcionar reacción negativa directa desde la salida  $U_{11}$  de la disposición 1 de distribución de corriente a los electrodos de base común de los transistores de la fuente  $M_3$  de corriente de diez vías.  
 25

Si se desea una relación de corriente muy alta, las disposiciones de las figuras 1, 2 y 3 no son adecuadas porque el número de transistores que se requiere se hace entonces muy grande. Sin embargo, puede realizarse una rela-  
 30

1 ción de corriente alta combinando disposiciones de distribu-  
ción de corriente con relaciones más pequeñas. La figura 5  
representa, a modo de ejemplo, una combinación de tres dis-  
posiciones de distribución de corriente para conseguir una  
5 relación de 1 : 100.

La disposición de la figura 5 comprende tres dis-  
posiciones 6, 7 y 8 de distribución de corriente, por ejem-  
plo de acuerdo con la figura 1. Estas tres disposiciones de  
distribución de corriente están adaptadas y programadas de  
10 modo que  $q = 11$ ,  $p = 2$  y  $r = 1$ , o de tal modo que la rela-  
ción de las corrientes de salida en las dos salidas  $U_1$  y  $U_2$   
es de 1 : 10. Estas disposiciones 6, 7 y 8 de distribución  
de corriente están asociadas con fuentes  $M_6$ ,  $M_7$  y  $M_8$  de co-  
rriente de once vías, respectivamente, cada una de las cua-  
15 les comprende once transistores idénticos en alto grado de  
los cuales para cada fuente  $M_6$ ,  $M_7$  y  $M_8$  de corriente tanto  
los electrodos de base como los electrodos de emisor están  
interconectados y cuyos electrodos de colector conducen ca-  
da uno a una de las entradas  $i_1$  de la disposición 6, 7 u 8  
20 de distribución de corriente asociada. Los electrodos de  
base común de los transistores asociados con las fuentes  $M_6$   
y  $M_7$  de corriente están conectados a puntos que están a una  
tensión  $V_{ref3}$  y  $V_{ref4}$  de referencia, respectivamente, cuyas  
tensiones son preferiblemente iguales. Cada una de las tres  
25 disposiciones de distribución de corriente tiene dos sali-  
das  $U_1$  y  $U_2$ , teniendo las corrientes a través de estas sali-  
das una relación de 1 : 10 en el presente ejemplo (es obvio  
que son también posibles relaciones diferentes). Las salidas  
 $U_1$  y  $U_2$  de la disposición 3 de distribución de corriente,  
30 en las cuales fluyen corrientes  $I_{e6}$  e  $I_{e7}$ , respectivamente,

1 están conectadas a los electrodos de emisor común de los  
transistores de la fuente  $M_6$  y  $M_7$  de corriente múltiple de  
once vías, respectivamente. La entrada  $U_1$  de la disposición  
6 de distribución de corriente está conectada a la salida  
5 de una fuente 9 de corriente que suministra una corriente  
 $I_{ref}$ , y a través de un amplificador A de corriente no inver-  
sor a los electrodos de base común de los transistores de  
la fuente  $M_3$  de corriente múltiple de once vías, estando co-  
nectados los electrodos de emisor común de dichos transisto-  
10 res a un punto de tensión de referencia, en el presente  
ejemplo a masa.

Las corrientes en las salidas  $U_1$  y  $U_2$  de las dis-  
posiciones 6 y 7 de distribución de corriente son  $I_{u11}$ ,  $I_{u12}$ ,  
 $I_{u21}$  e  $I_{u22}$ , mientras que  $I_{u12} : I_{u11} = I_{u22} : I_{u21} = 1 :$   
15  $: 10$ . Debido a la reacción negativa a través del amplifica-  
dor A de corriente,  $I_{u11} = I_{ref}$ , de modo que  $I_{u12} = 10 I_{ref}$ ,  
La corriente  $I_{e6}$  es igual entonces a  $11 I_{ref}$ . Puesto que  
 $I_{e7} = 10 I_{e6}$ , se deduce que  $I_{e7}$  es igual a  $110 I_{ref}$ . Esta  
corriente  $I_{e7}$  está distribuida sobre las salidas  $U_1$  y  $U_2$   
20 de la disposición 7 de distribución de corriente en una re-  
lación exacta de  $1 : 10$ , deduciéndose que  $I_{u21} = 10 I_{ref}$  e  
 $I_{u22} = 100 I_{ref}$ . De este modo, la relación de las corrien-  
tes  $I_{u11}$ ,  $I_{u12}$ ,  $I_{u21}$  e  $I_{u22}$  es  $1 : 10 : 10 : 100$ .

El invento no está limitado a los ejemplos expues-  
25 tos; por ejemplo, los conmutadores pueden ser sustituidos  
por elementos adecuados tales como transistores de efecto  
de campo, y estos conmutadores pueden ser activados por me-  
dios distintos a un registro de desplazamiento.

30

## - REIVINDICACIONES -

1  
5 Los puntos de invención propia y nueva que se presentan para que sean objeto de esta solicitud de Patente de Invención en España, por VEINTE años, son los que se recogen en las reivindicaciones siguientes:

10 1ª.- Una disposición de distribución de corriente para conseguir una pluralidad de corrientes que tienen una relación mutua específica definida muy exactamente que puede ser expresada en números enteros, caracterizada porque la disposición comprende una primera fuente de corriente múltiple que puede suministrar  $q$  corrientes aproximadamente idénticas a  $q$  entradas de un primer circuito de acoplamiento que tiene  $p$  salidas, cuyo circuito de acoplamiento comprende un número de  $q$  conmutadores de  $p$  vías, estando incluido cada uno de los conmutadores de  $p$  vías entre una entrada diferente cada vez y todas las  $p$  salidas, y medios de control para controlar los conmutadores por orden de una  
15 señal de sincronismo de tal modo que se obtiene en un modo de permutación cíclica una pauta de conexiones entre las  $q$  entradas y las  $p$  salidas tal que durante cada intervalo de tiempo cada una de las salidas está siempre conectada al mismo número de entradas portadoras de corriente, que durante cada intervalo de tiempo al menos una salida está conectada a más de una entrada, y que de cada uno de los conmutadores de  $p$  vías solamente está conduciendo un camino de conmutación durante cada intervalo de tiempo si la pertinente  
20 entrada es portadora de corriente.

25  
30 2ª.- Una disposición de distribución de corriente

1 de acuerdo con la reivindicación 1ª, caracterizada porque  
la fuente de corriente múltiple comprende  $q$  fuentes de co-  
rriente conmutables, cuyas fuentes de corriente pueden ser  
activadas por orden de la señal de sincronismo, de tal modo  
5 que durante cada intervalo de tiempo siempre puede ser acti-  
vado el mismo número de fuentes de corriente, cuyas fuentes  
de corriente activadas suministran todas corrientes sustan-  
cialmente idénticas.

3ª.- Una disposición de distribución de corriente  
10 de acuerdo con la reivindicación 1ª, caracterizada porque  
entre las  $q$  entradas del primer circuito de acoplamiento y  
un punto de conexión común la fuente de corriente múltiple  
incluye los caminos de corriente principal de  $q$  transisto-  
res para suministrar corrientes sustancialmente idénticas a  
15 las  $q$  salidas, y porque la disposición comprende adicional-  
mente un segundo circuito de acoplamiento de acuerdo con el  
primer circuito de acoplamiento, estando conectada una pri-  
mera salida del segundo circuito de acoplamiento a dicho  
punto de conexión común, y una segunda fuente de corriente  
20 múltiple que puede suministrar corrientes sustancialmente  
idénticas a las entradas del segundo circuito de acoplamiento.  
to.

4ª.- Una disposición de distribución de corriente  
de acuerdo con la reivindicación 3ª, caracterizada porque  
25 el número de conmutadores y por tanto el número de entradas  
de los dos circuitos de acoplamiento es 10, porque los con-  
mutadores del primer circuito de acoplamiento pueden ser  
controlados de tal modo que la relación de las corrientes  
en dos de las salidas del circuito de acoplamiento primera-  
mente mencionado es  $1 : r$ , siendo el número entero  $r$  varia-  
30

1 ble de 0 a 9, ambos inclusive, y porque los conmutadores del  
segundo circuito de acoplamiento pueden ser controlados de  
tal modo que la relación de las corrientes en la primera sa  
lida y una segunda salida del segundo circuito de acopla-  
5 miento es 1 : s, siendo variable el número entero s de 0 a  
9, ambos inclusive.

5<sup>a</sup>.- Una disposición de distribución de corriente  
de acuerdo con la reivindicación 3<sup>a</sup>, caracterizada porque  
la disposición comprende un tercer circuito de acoplamiento  
10 de acuerdo con el primer circuito de acoplamiento y una ter-  
cera fuente de corriente múltiple que incluye entre cada  
una de las entradas del tercer circuito de acoplamiento y  
un segundo punto común el camino de corriente principal de  
un transistor para suministrar corrientes que son sustan-  
15 cialmente idénticas entre sí a las entradas de dicho tercer  
circuito de acoplamiento, estando conectado el segundo pun-  
to común a una segunda salida del segundo circuito de acop-  
plamiento.

6<sup>a</sup>.- Una disposición de distribución de corriente  
20 de acuerdo con la reivindicación 1<sup>a</sup> o la reivindicación 2<sup>a</sup>,  
caracterizada porque está incluida una fuente de corriente  
en serie con una de las salidas del primer circuito de acop-  
plamiento y porque están dispuestos medios de reacción nega-  
tiva de corriente entre la mencionada primera salida del  
25 primer circuito de acoplamiento y una primera fuente de  
corriente múltiple.

7<sup>a</sup>.- Una disposición de distribución de corriente  
de acuerdo con las reivindicaciones 3<sup>a</sup>, 4<sup>a</sup> o 5<sup>a</sup>, caracteri-  
zada porque está incluida una fuente de corriente en serie  
30 con una de las salidas del primer circuito de acoplamiento

1 y porque están dispuestos medios de reacción negativa de corriente entre la mencionada primera salida del primer circuito de acoplamiento y la segunda fuente de corriente múltiple.

5 8ª.- Una disposición de distribución de corriente de acuerdo con cualquiera de las reivindicaciones precedentes, caracterizada porque la disposición comprende al menos un registro de desplazamiento para el control de permutación cíclica de dichos conmutadores y un generador de impulsos de sincronismo para aplicar una señal de sincronismo a entradas de sincronismo de todos los registros de desplazamiento incluidos en la disposición.

10 9ª.- Una disposición de distribución de corriente para conseguir una pluralidad de corrientes que tienen una relación mutua específica definida muy exactamente que puede ser expresada en números enteros.

15 Tal y como se ha descrito en la Memoria que antecede, representado en los dibujos que se acompañan y con los fines que se han especificado.

20 Esta Memoria consta de veintitres hojas escritas a máquina por una sola cara.

Madrid, 18. MAY 1977

P.A. Alberto de Lizasoain  
Por Fidei

25

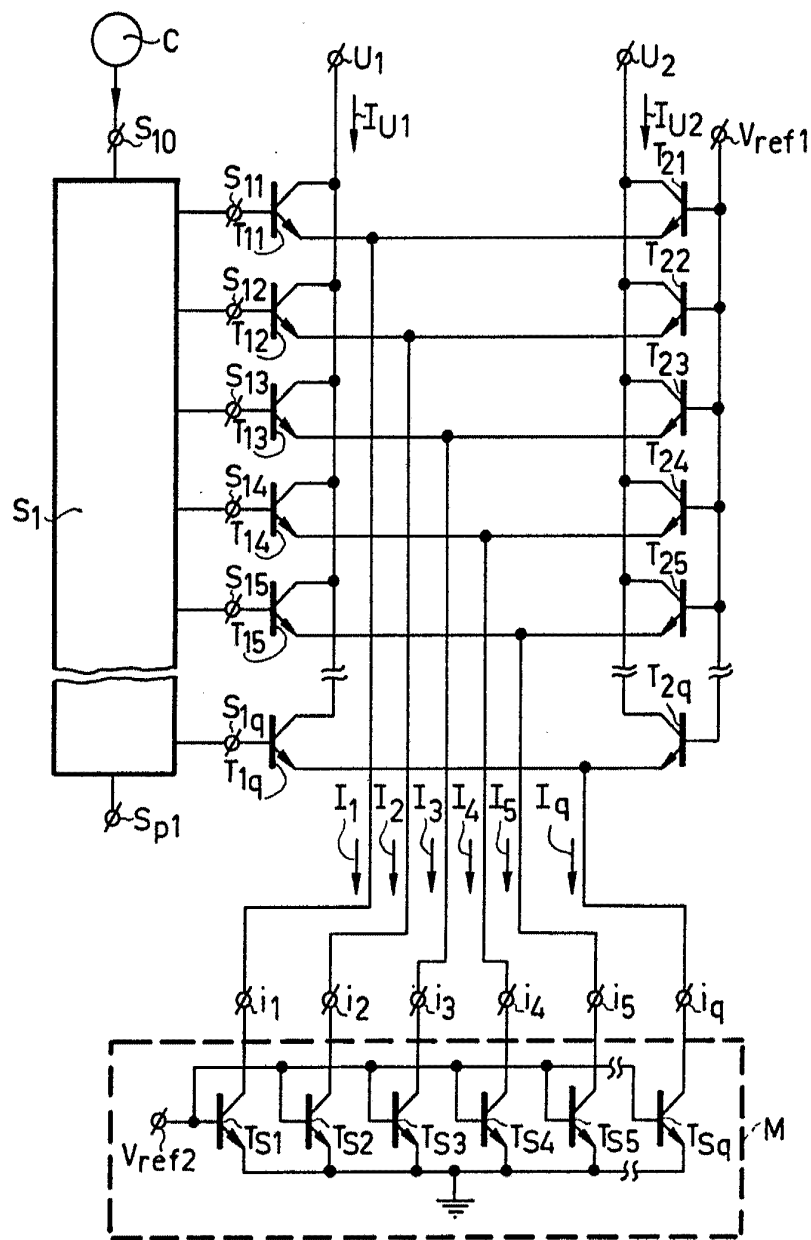


Fig.1

Alberto de Elzaburu  
Por Poder

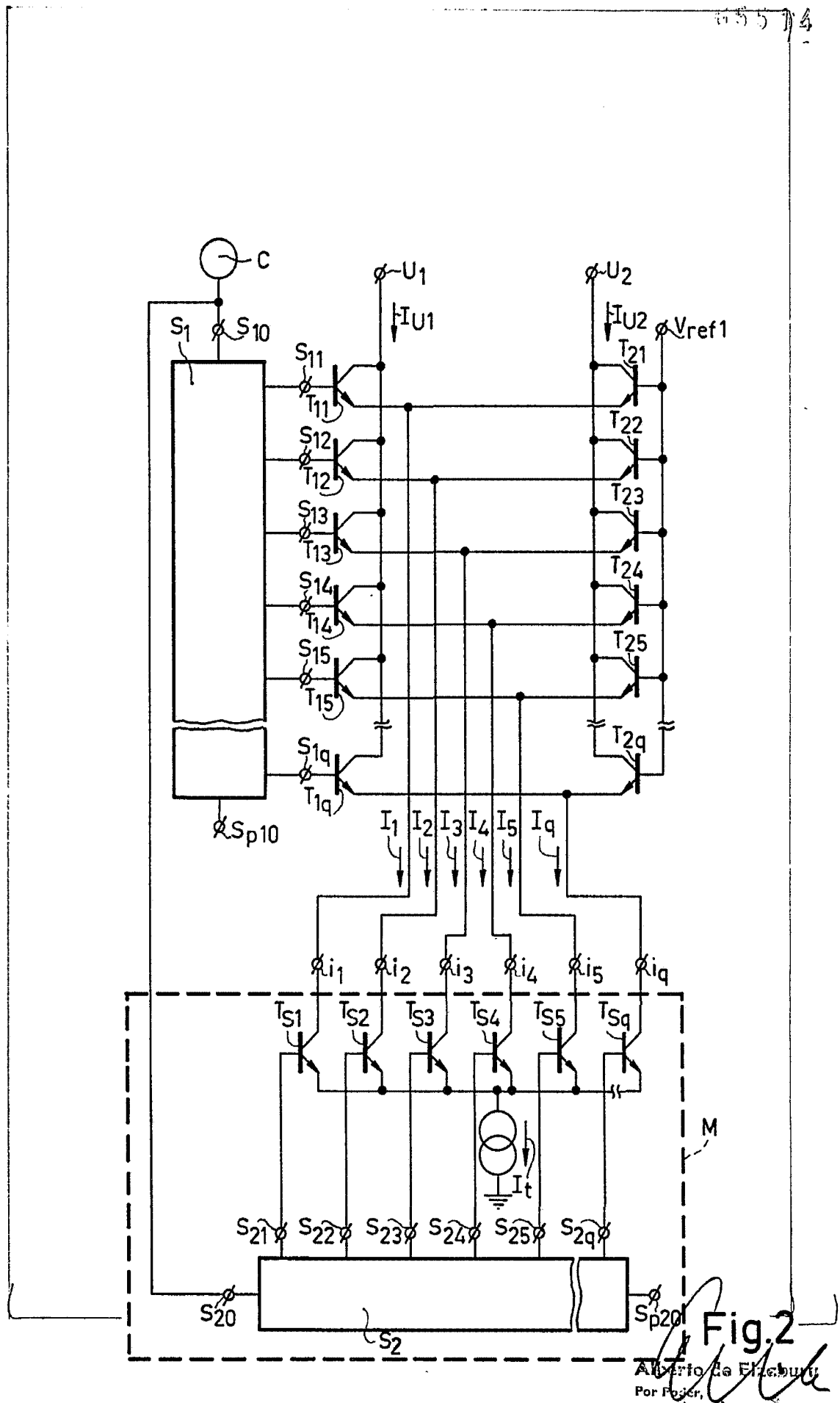


Fig.2

Alberto De Felice  
Por Fazer

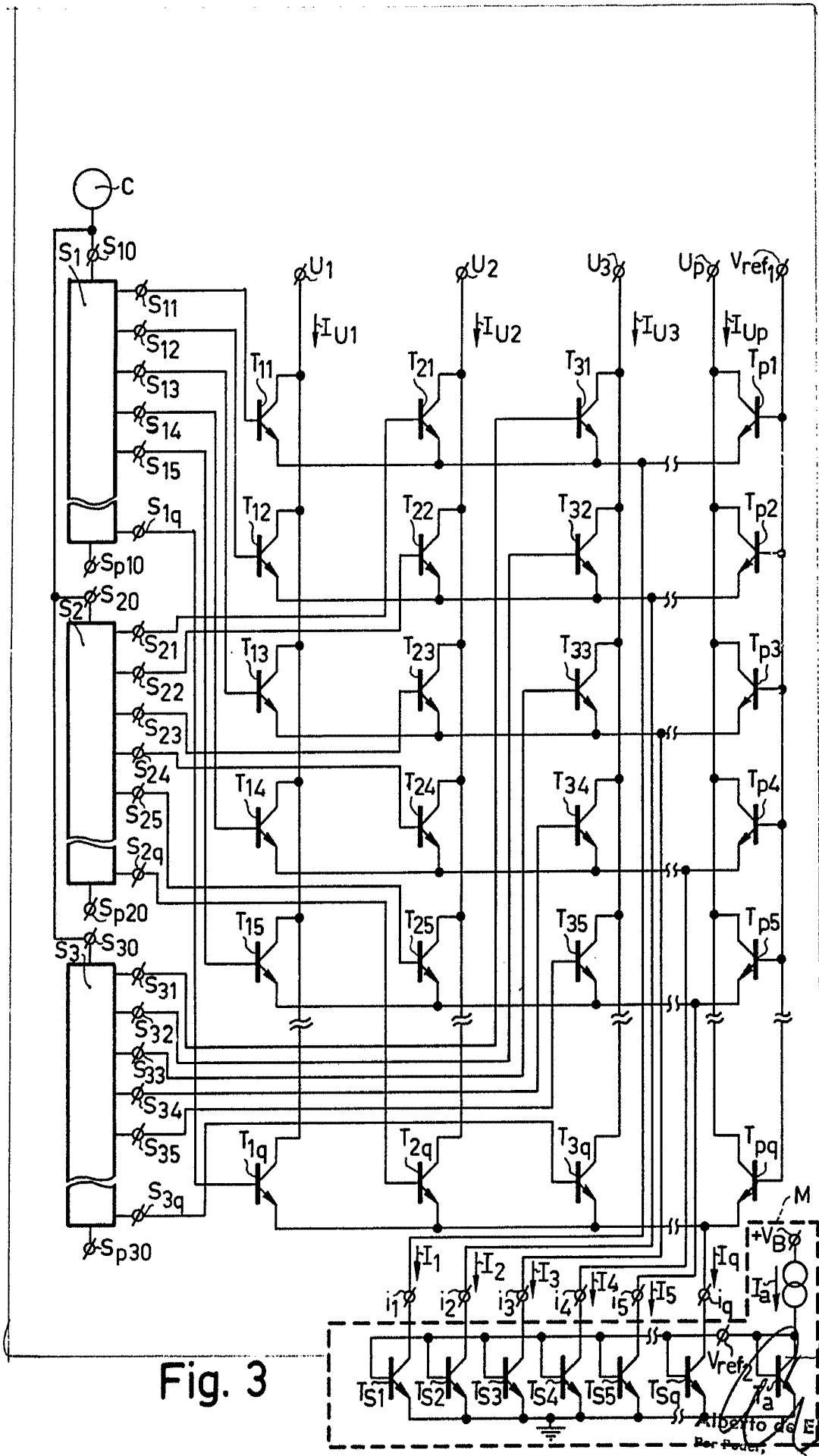


Fig. 3

Alberto de Euzaburu  
Per Power

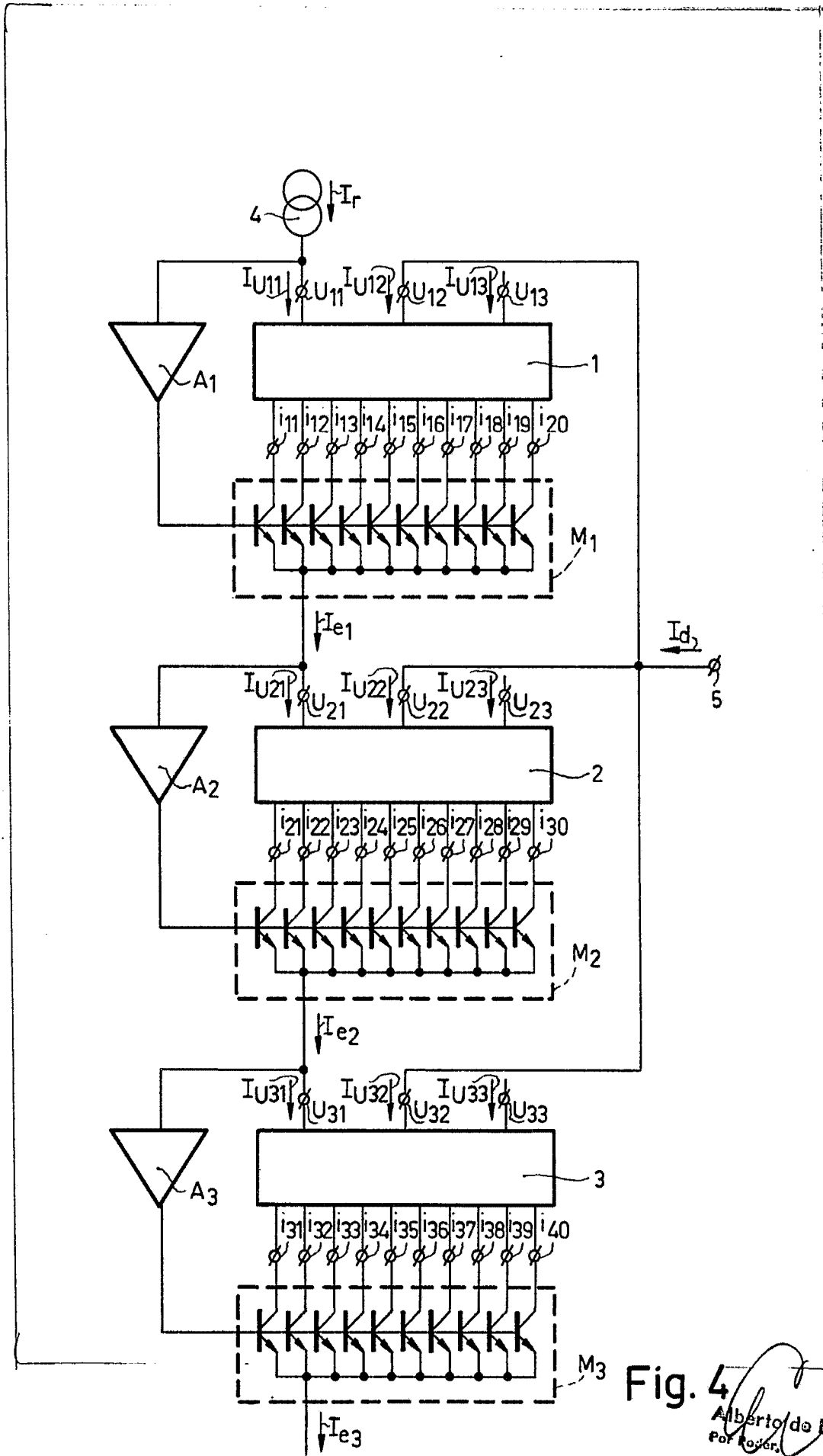


Fig. 4

Alberto de Elzaburu  
Por Kover.

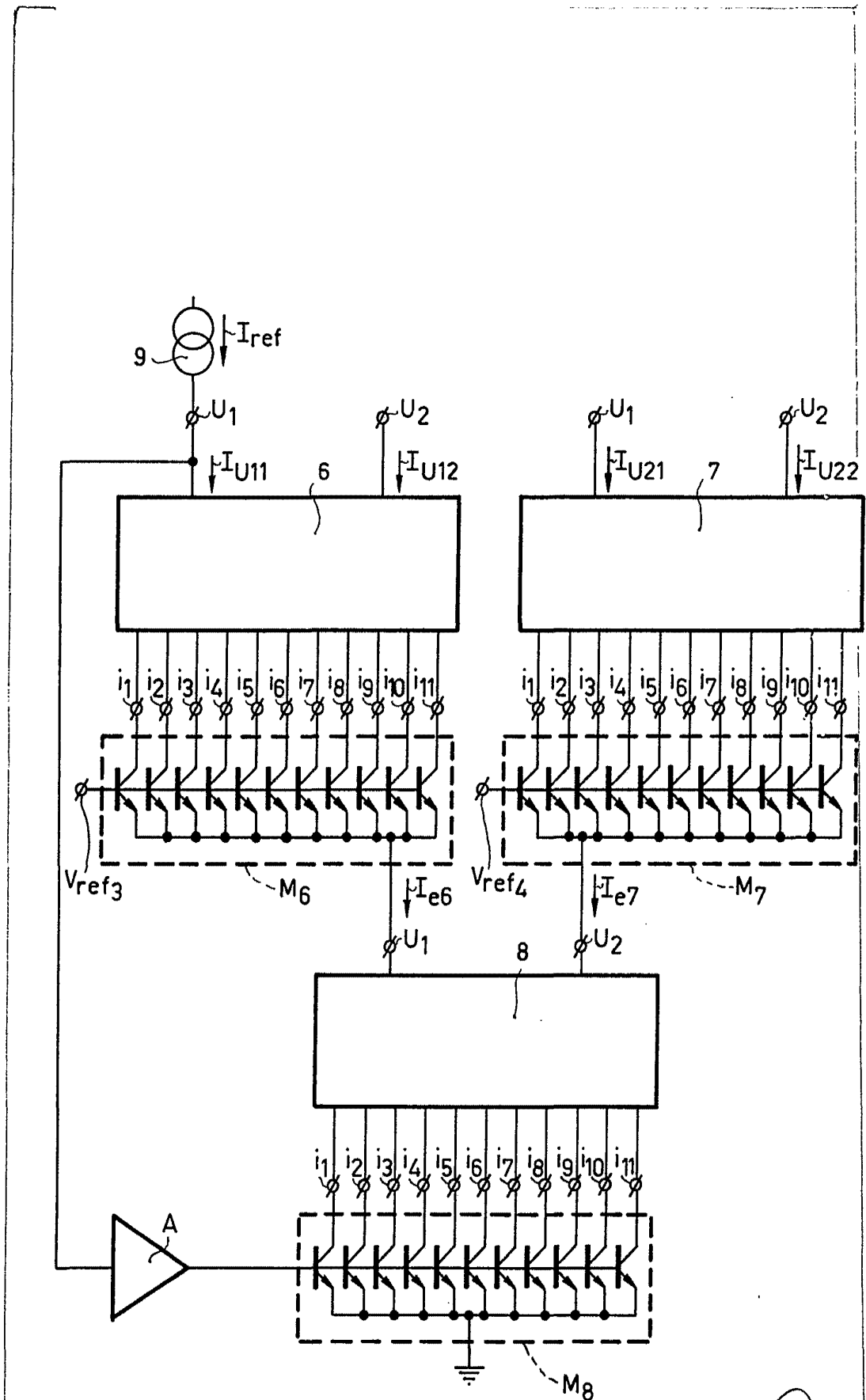


Fig. 5

Alberto de Elizaburu  
 Pdr. Profesor