

MINISTERIO DE INDUSTRIA
REGISTRO DE LA PROPIEDAD INDUSTRIAL



(19) ES	(21) NÚMERO 458084	(20) A 1
	(22) FECHA DE PRESENTACION 22 ABR. 1977	

PATENTE DE INVENCION

(30) PRIORIDADES: (31) NÚMERO 76(12483)	(32) FECHA 22-Abril-1976	(33) PAIS Francia
--	------------------------------------	-----------------------------

(47) FECHA DE PUBLICIDAD	(51) CLASIFICACION INTERNACIONAL G01C	(62) PATENTE DE LA QUE ES DIVISIONARIA
--------------------------	---	--

(64) TITULO DE LA INVENCION PERFECCIONAMIENTOS EN INDICADORES TOPOMETRICOS
--

(71) SOLICITANTE (S) GILBERT COUSIN, de nacionalidad francesa

DOMICILIO DEL SOLICITANTE residente en 9(6, rue de la LOIRE, LILLE (Nord), Francia
--

(72) INVENTOR (ES) GILBERT COUSIN

(73) TITULAR (ES)

(74) REPRESENTANTE GOMEZ-ACEBO
--

La presente invención se refiere a unas mejoras perfeccionamientos relativos a un indicador topométrico.

5 Se sabe que los indicadores topométricos tienen como función la materialización duradera, en un territorio, de un conjunto de puntos definidos geométricamente en planimetría y en altimetría en un sistema general de coordenadas, para permitir la conexión a este sistema, por operaciones topométricas simples, de levantamientos efectuados en los límites de la zona territorial equipada, por ejemplo con vistas a facilitar los trabajos tales como la colocación de las canalizaciones, etc.

10 El sistema general se define por un conjunto de punto de apoyo materializados:

- cuyas coordenadas (X, Y) son conocidas en un sistema de ejes ortonormado que corresponde al sistema de representación cartográfica (ó sistema de proyección) en vigor en el territorio considerado (sistema -
15 Lambert para Francia),

- y cuya altitud (z) está ligada para una superficie de nivel relativa a la red de referencias ó indicadores de la nivelación general del territorio considerado (altitud normal que corresponde a la nivelación general para Francia).

20 Así pues distingue actualmente indicadores altimétricos y planimétricos.

25 Cuando corresponden a puntos de triangulación de apoyo geodésica que constituye un esqueleto nacional, estos indicadores son generalmente murales y a menudo están contituidos por una placa empotrada en la fachada de un inmueble ó en una obra de arte, a una pequeña altura en el caso del indicador altimétrico, ó a una altura importante en el caso de los indicadores planimétricos de triangulación geodésica.

Estos últimos pueden estar igualmente constituidos por mo-

jones implantados en el suelo, esencialmente fuera de las aglomeraciones, y por puntos naturales tales como crucex de campanarios, etc.

5 Para ligar levantamientos ó implantaciones a la triangulación geodésica, se puede igualmente estar obligado a densificar esta - por puntos materializados por marcas colocadas en el suelo, ó por estacas, clavos ó pernos hincados en éste, ó incluso por indicadores empotrados en mojones generalmente colados in situ.

10 Estos diferentes tipos de indicadores presentan el doble inconveniente de no ser inviolables puesto que pueden ser fácilmente desplazados ó destruídos, y de no poder ser realizados más que bajo - una forma sucinta en virtud de su vulnerabilidad, lo que limita su misión al de puntos de referencias con respecto a los cuales se coloca con más ó menos precisión el material topométrico.

15 A veces se ha recurrido igualmente, para el referenciado planimétrico en particular en zona urbana, a un sistema de puntos naturales tales como detalles de arquitectura, referenciados fotográficamente y catalogados. Tal método es muy poco cómodo en virtud del número de fotografía necesarias para establecer una triangulación de densidad satisfactoria y de las dificultades de inmatriculación de los -
20 puntos referenciados, que complican además la difusión de los elementos relativos a la identificación y a la matrícula de los puntos. Además se tropieza con dificultades para asegurar un excentramiento preciso de los accesorios topométricos con respecto a los detalles así referenciados.

25 La finalidad de la presente invención es remediar estos in

convenientes de los indicadores topométricos actualmente utilizados, proponiendo un indicador inviolable, que permite la fijación de accesorios para hacer los levantamientos más cómodos y más precisos, - y cuya inmatriculación se releva fácil y también inviolable.

5 Una segunda finalidad de la invención es proponer un indicador a la vez planimétrico y altimétrico a fin de simplificar los levantamientos, pues la referencia a indicadores planimétricos y a - indicadores altimétricos diferentes, tal como se practica actualmente a menudo, complica considerablemente las operaciones.

10 A este efecto, el órgano que materializa el indicador propiamente dicho se coloca según la invención en el interior de una caja provista de una tapa, lo que permite hacer figurar allí todas las ind - ica - ciones, en particular de inmatriculación, útiles sin riesgo de que se deterioren por las intemperies, por accidente ó por depredación -
15 voluntaria; la caja está además fijada a un soporte tal como preferentemente una fachada, por mediación de medios inaccesibles desde el exterior y cuya violación eventual puede ser fácilmente descubierta, lo que permite a sus utilizadores comprobar sin medida un eventual despla -
zamiento, accidental ó no, con respecto al soporte.

20 Perfectamente protegido en su caja, el órgano que forma el indicador propiamente dicho puede además presentar una forma más compli -
cada de la habitual, y en particular presentar una forma propia para -
permitir la fijación, en una posición determinada con respecto al punto
materializado por el indicador, de material topométrico con vistas a -
25 permitir medidas de referencia en este punto. A este efecto, se ha pre-

visto según la invención un accesorio que se fija sobre la caja y que está destinado a servir de intermedio entre esta y el material topométrico existente ó a crear, estando previsto este accesorio de modo a ser orientable con respecto al órgano indicador para definir un eje -
5 perfectamente vertical que pasa por el punto referenciado.

La definición de dicho eje vertical se revela necesaria en numerosas medidas y por ejemplo durante la conexión, por radiación taquimétrica, de una estación de levantamiento al sistema general de coordenadas materializado por la red de referencias en posición.

10 El accesorio amovible que sirve de intermediario entre el indicador y el material topométrico empleado, constituido en el ejemplo elegido por el dispositivo de medida complementario de la taquimetría, permite una puesta en posición precisa de este material cualquiera que sea su volumen, en una posición denominada "excéntrica" con respecto al
15 punto referenciado, y ello en condiciones geométricas definidas y precisas a fin de permitir los cálculos.

En el ejemplo, elegido según la posición relativa de la estación de levantamiento, es decir del punto en cuya vertical se encuentra el eje principal de rotación del taqueómetro en estación, y del indicador considerado para conexión, y según las condiciones del levantamiento (presencia de obstáculos que perjudican la visibilidad), el exce-
20 tramiento podrá presentarse bajo tres formas:

- referencia a la izquierda de la línea que une la estación de levantamiento al punto del dispositivo considerado, mira ó prisma re-
25 flector, solidaria del accesorio intermedio y al que se refieren las me-

cidas,

- referencia en la prolongación de esta línea,

- referencia a la derecha de esta línea.

5 Estas tres posiciones son aseguradas por una rotación del dispositivo considerado definida por su centro, que está en la vertical del punto referenciado conocido, y por su radio constante en un plano horizontal, ó "constante mecánica de excentramiento".

10 Según la invención, cualquiera que sea el caso de figura de excentramiento planimétrico, el punto del dispositivo considerado al que se refieren las medidas, es decir la mira ó el prisma reflector en el ejemplo elegido, permanece siempre situado a un mismo nivel conocido con respecto al punto referenciado en virtud de la presencia del accesorio intermedio que define un eje perfectamente vertical que pasa por el punto referenciado.

15 La ligera complicación mecánica de la forma del órgano indicador, permitida por su protección, permite así adaptar allí diversos accesorios destinados a facilitar y a mejorar la precisión de las operaciones topométricas, llevadas a cabo ya sea para definir la posición del indicador en el sistema general durante su puesta en posición, ó bien
20 para ligar levantamientos en el sistema general durante la utilización normal del indicador.

Finalmente debe hacerse notar que el accesorio intermedio de fijación del material topométrico sobre el indicador está preferentemente realizado de forma amovible y el órgano indicador según la invención presenta una forma simple y un volumen reducido, en la práctica mu
25

próximo del de la placa de dirección postal que equipa normalmente los inmuebles, y puede fácilmente sustituir a ésta puesto que resulta igualmente posible llevar sobre él, por ejemplo sobre la tapa, todas las indicaciones que figuran tradicionalmente en la placa de dirección actualmente conocida.

5

La referencia ó indicador topométrico según la invención, destinado a materializar un punto dado de un territorio de coordenadas x, y, z conocidas en el sistema general de referencia, se caracteriza - porque comprende:

10

- una caja que delimita interiormente un volumen accesible por una tapa móvil,

- medios de solidarización de la caja con un soporte fijo,

- un órgano indicador solidario de la caja en el interior - del mencionado volumen,

15

- medios que permiten la fijación, en una posición determinada con respecto al punto materializado por el indicador, de material topométrico con vistas a permitir medidas de referencia a este punto,

- medios de identificación del indicador.

20

La invención será mejor comprendida si se hace referencia a la descripción que sigue, relativa a una forma de realización no limitativa del indicador, así como a los dibujos anexos que forman parte integrante de esta descripción.

La figura 1 muestra una vista frontal del indicador según - la invención, estando desprovista la caja de su tapa.

25

La figura 2 muestra una vista del indicador en sección por

el plano sensiblemente horizontal II-II de la figura 1, estando cerrada la caja.

La figura 3 muestra una vista en sección según el plano sensiblemente vertical III-III de la figura 1, después del centrado y fijación del accesorio intermedio sobre el órgano indicador.

La figura 4 muestra una vista en planta, con sección parcial del equipo móvil del accesorio intermedio.

En este ejemplo, la caja 1 presenta la forma general de un paralelepípedo rectángulo plano dispuesto sensiblemente vertical, y que delimita interiormente un volumen 2 accesible por una tapa móvil 3 que define en posición cerrada, ilustrada en la figura 2, una de las caras mayores del paralelepípedo rectángulo, dispuesta sensiblemente vertical

La tapa 3 se monta sobre la caja propiamente dicha 1 rotativamente alrededor de un eje sensiblemente vertical 4, estando concebido el conjunto de tal modo que en posición abierta, esquematizada con trazo mixto en la figura 2, la tapa 3 libere totalmente esta cara frontal 5 de la caja 1.

Como la muestra la figura 2, el mantenimiento de la tapa 3 en posición cerrada es asegurado por un dispositivo accesible desde el exterior por una llave, y que comprende por ejemplo, de forma conocida de por sí, un elemento semi-rígido y elásticamente deformable tal como un hilo metálico 6 puesto en bucle y, por una parte, solidario del fondo 9 de la caja 1 y, por otra, ajustado alrededor de un apéndice 7 que presenta hacia el volumen 2 la tapa 3 en posición de cierre; la llave, introducida por ejemplo verticalmente por un orificio 8 agenciado en la

parte inferior de la caja 1, rechaza entonces cuando se la gira, el muelle 6, de modo a liberarlo del apéndice 7. Naturalmente, cualquier otro dispositivo de bloqueo podría igualmente ser satisfactorio.

5 En el ejemplo ilustrado, el fondo 9 de la caja, que corresponde a la segunda cara mayor del paralelepípedo, orientada verticalmente, está destinado a ser aplicado y fijado contra un soporte tal como una fachada de inmueble.

10 A este efecto, el fondo 9 presenta orificios tales como 10 que lo atraviesan de una a otra parte y destinados a permitir el paso a través suyo de los vástagos de órganos de fijación tales como tornillos que se anclan hacia el exterior en el soporte y cuya cabeza se aplica contra el fondo 9, en el interior del volumen 2. Debe hacerse notar que de este modo los tornillos ó cualquier otro órgano de fijación equivalente permanecen inaccesibles desde el exterior de la caja para
15 quien no disponga de la llave de apertura.

Sin embargo se ha previsto además, según la invención, un dispositivo testigo de una eventual violación del indicador ya sea por arrancamiento y desprendimiento del soporte, ó bién después de la apertura de la caja.

20 Se puede por ejemplo preveer a este efecto, la colocación de un hilo emplomado que une las cabezas de los órganos de fijación tales como los tornillos, ó cualquier otro dispositivo equivalente, pero se ha representado en las figuras un tipo de dispositivo preferido particularmente simple y eficaz.

25 En el ejemplo ilustrado, la cabeza de los órganos de fijación

se intercala entre dos plaquitas 11 y 12 de las cuales la primera se aplica directamente contra el fondo 9, en el interior del volumen 2, y sirve de apoyo a la cabeza de los órganos de fijación, y la segunda se superpone a la primera y a las cabezas de los órganos de fijación, y es hecha solidaria de la primera por medios que se destruyen en caso de desplazamiento relativo de los órganos de fijación y de la caja: en el ejemplo ilustrado, la solidarización entre las dos plaquitas 11 y 12 es asegurada por mediación de tetones tales como 13 solidarios de la plaquita 11 y que atraviesan de una a otra parte la plaquita 12, sobre la que se aplastan a semejanza de un remache por ejemplo por calentamiento si la plaquita 11 está realizada en una materia plástica termofusible.

La plaquita 12 impide así el acceso a las cabezas de los órganos de fijación incluso cuando la caja es abierta, a menos de una destrucción de los tetones 13 ó de los órganos equivalentes; debe hacerse notar que dada la presencia de la plaquita 11, la caja 1 no es deteriorada por su parte en caso de destrucción de los tetones 13 ó del arrancamiento de los órganos de fijación al soporte, y que puede así ser ó bien desmontada a voluntad ó bien utilizada de nuevo después de la violación, siendo solo las placas 11 y 12 las que han de cambiarse.

En el interior de la caja 1, protegido por la tapa 3 cuando ésta está cerrada, el indicador topométrico según la invención comprend un órgano indicador 14 solidario del fondo 9 de la caja y dispuesto sensiblemente central en éste.

En el ejemplo ilustrado, este órgano indicador 14 permite -

la fijación, en una posición determinada con respecto al punto materializado por el indicador, de material topométrico con vistas a permitir medidas de referencia a este punto.

5 En la práctica, el órgano indicador 14 presenta aquí una forma propia para asegurar el centrado forzado y el arrumaje de un accesorio intermedio 15 que será descrito más tarde con referencia a las figuras 3 y 4.

10 A este efecto, el órgano indicador 14 se presenta aquí bajo la forma de un manguito solidario del fondo 9 de la caja y de revolución alrededor de un eje 16 sensiblemente horizontal y que pasa por el punto 17 materializado por el indicador.

15 A fin de permitir medidas rápidas incluso cuando la tapa 3 es cerrada, este punto 17 materializado por el indicador se sitúa en la intersección del eje 16 con la cara exterior 18 de la tapa cuando ésta está en posición cerrada; puede materializarse por ejemplo por una muesca ahuecada en esta cara 18 en la intersección con el eje 16.

20 En un fin de centrado de los accesorios con respecto al eje 16 y al punto 17, el órgano indicador 14 presenta aquí dos caras cilíndricas de revolución 19 y 20, coaxiales y respectivamente de menor y de mayor diámetro, reunidas opuestamente al fondo 9 por una cara anular 21 en contacto con la cara interna 22 de la tapa cuando ésta es cerrada.

25 A fin de permitir un arrumaje del tipo "a bayoneta" del accesorio 15, la cara cilíndrica externa 20 del manguito comprende dos tetones 23 que forman saliente hacia el exterior en posiciones diametralmente opuestas.

En contrapartida, el accesorio 15 presenta, solidario de una empuñadura de manipulación 24 de revolución alrededor de un eje - 25 destinado a coincidir con el eje 16 cuando el accesorio 15 está en posición sobre el órgano indicador 14, un manguito 26 que presenta una 5 cara interna 27 de revolución alrededor del eje 25 y de un diámetro - próximo del de la cara 20 del órgano indicador 14 y, en el interior del manguito 26, un tetón de centrado 28 que presenta en cuanto a él se refiere una cara externa 29 cilíndrica de revolución alrededor del eje 25 y de un diámetro próximo del de la cara interna 19 del órgano indicador 10 14.

Biseles son agenciados en la unión de las diferentes caras del órgano indicador 14 y de la empuñadura 24 destinados a cooperar, a fin de facilitar el ajuste mutuo.

El manguito 26 de la empuñadura 24 presenta interiormente - 15 muescas complementarias de los tetones 23 del órgano indicador 14 para permitir una fijación por "bayoneta" de tipo conocido (estas muescas no están representadas).

Para mejorar el comportamiento de la fijación por bayoneta, un anillo de un material elástico a la compresión 30 se intercala entre 20 caras enfrentadas de la empuñadura 24 y del órgano indicador 14 orientadas transversalmente con respecto a su eje respectivo, y por ejemplo entre la cara 21 del órgano 14 y su contrapartida 31 que une las caras 27 y 29 de la empuñadura 24.

Además de la empuñadura 24 de fijación sobre el órgano indi 25 cador 14, el accesorio intermedio 15 comprende un equipo móvil 32 desti

nado a llevar el material topométrico que se deseé adaptar sobre el in
dicador según la invención.

5 El equipo móvil 32, descrito igualmente con referencia a
la figura 4, comprende una arandela anular 33 y un estribo 34 montado
rotativamente sobre esta arandela alrededor de un eje 35 orientado se-
gún un diámetro de ésta.

10 Como lo muestra la figura 3, la arandela anular 33 se ajus
ta en una garganta de forma complementaria 36, anular de revolución al
rededor del eje 25 de la empuñadura 24 y agenciada en la periferia ex-
terior del manguito 26; la arandela 33 como el estribo 34 se montan así
con rotación libre alrededor del eje 25, y por consiguiente alrededor
del eje 16 cuando el accesorio 15 está en posición sobre el órgano indi-
cador 14.

15 La posición de la garganta 36 sobre la empuñadura 34 y la -
posición del eje 35 sobre la arandela 33 son tales, que en esta posició
de utilización del dispositivo según la invención, el eje 35 pasa por -
el punto 17 materializado por el indicador. En otras palabras, el punto
de intersección del eje 25 de rotación de la arandela 33 alrededor de -
la empuñadura 24 con el eje de rotación 35 del estribo 34 sobre la aran-
20 dela 33 está situado en el punto 17 cuando la empuñadura 24 está centra
da y arrumada sobre el órgano indicador 14.

25 Así pues, una dirección dada 37 fija con respecto al estrib
34 y que pasa por el punto de intersección de los dos ejes 35 y 25 pasa
constantemente por este punto, y por consiguiente por el punto 17 en po
sición de utilización del dispositivo, cualquiera que sea por lo demás

la posición de la arandela 33 alrededor de su eje de rotación 25 y la posición del estribo 34 alrededor de su eje de rotación 35.

En el ejemplo ilustrado, se ha elegido una dirección privilegiada 37 perpendicular al eje 35 de articulación del estribo 34 sobre la arandela 33; el estribo 34 comprende medios de fijación del material topométrico a adaptar con posibilidad de rotación alrededor de la dirección 37, que pueden ser de cualquier tipo conocido y estar materializados aquí por una platina 38 que presenta dos caras 39 y 40 perpendiculares a la dirección 37 y perforada de un orificio 41 de revolución alrededor de esta dirección 37 para recibir una espiga solidaria del material topométrico utilizado (no representada aquí).

La rotación eventual del material topométrico con respecto al indicador debe efectuarse, como se ha dicho más arriba, alrededor de una dirección rigurosamente vertical, estando previstos medios según la invención para poner la dirección 37 en esta posición rigurosamente vertical, controlada por un nivel fijado por cualquier medio sobre el estribo 34 y no representado aquí.

A este efecto, están previstos unos medios para controlar la rotación de la arandela 33 alrededor del eje 25 y la del estribo 34 alrededor del eje 35 cuando el accesorio intermedio 15 está en posición en el órgano indicador 14.

Así pues se ha previsto, en el estribo 34, un caballete 42 solidario de este estribo pero regulable sobre él en una dirección 43 - paralela al eje 35. El caballete 42 se monta por ejemplo deslizantemente sobre un vástago rectilíneo de guiado 44 solidario del estribo 34 y

orientado paralelamente a la dirección 43, siendo asegurada la regulación de la posición del caballete 42 a lo largo de este vástago, por un tornillo 45 cuyo eje coincide con la dirección 43 y que se ajusta en un alojamiento fileteado 46 del caballete 42, de tal modo que una rotación del tornillo en un sentido ó en otro provoque un desplazamiento del caballete 42 a lo largo del vástago 44, es decir siguiendo la dirección 43, en un sentido ó en el otro.

El caballete 42 está perforado de un segundo orificio fileteado 47 cuyo eje 48 está orientado perpendicularmente al eje 35 pero no es concurrente con este último. En este orificio 47 se enrosca más ó menos un tornillo de regulación 49 que finaliza en un tetón 50 dirigido hacia el fondo 9 de la caja 1 cuando el accesorio 15 está en posición de utilización sobre el órgano indicador 14, y que se ajusta en una muesca 51 que presenta a este efecto el fondo 9 de la caja, bajo el órgano indicador 14 y a plomo de la vertical del eje 16 de ésta cuando la caja se fija sobre su soporte (ver igualmente la figura 1).

Así pues, jugando sobre los dos tornillos de regulación 45 y 49, el tetón 50 del tornillo 49 se ajusta en la muesca 51 y se asegura una regulación de la dirección privilegiada 37 del estribo 34 respectivamente en rotación alrededor del eje 25, es decir del eje 16, y alrededor del eje 35, conservando la alineación con el punto 17, hasta que esta dirección 37 ocupe una posición rigurosamente vertical controlada por nivel; todas las medidas tradicionales en altimetría ó planimetría son entonces realizables, fijando sobre el estribo 34, por mediación del orificio 41 dispuesta en la dirección 37, todo material de mira y de medida

tal como un nivel por ejemplo, ó cualquier accesorio considerado tal -
como un reflector, un jalón, etc, siendo dispuesta la contrapartida de
este material a distancia.

5 Estos diferentes materiales topométricos ocupan con respec-
to al punto 17, una posición geométrica perfectamente determinada, y -
calculable con respecto a este punto (y eventualmente a otras referen-
cias ó indicadores), y permiten por tanto una gran precisión de las me-
didas.

10 Para facilitar la identificación in situ del indicador, se
ha previsto además según la invención medios de inmatriculación y de -
identificación del indicador, que pueden ser llevados exteriormente y
por ejemplo sobre la cara externa 18 de la tapa 3, como el punto 17,
y/o en el interior de la caja y por ejemplo sobre la plaquita 12 que -

15 de la violación ó de la no violación de ésta puesto que el carác-
ter intacto ó deteriorado de esta plaquita da fe respectivamente de la
validez ó de la no validez de la inmatriculación.

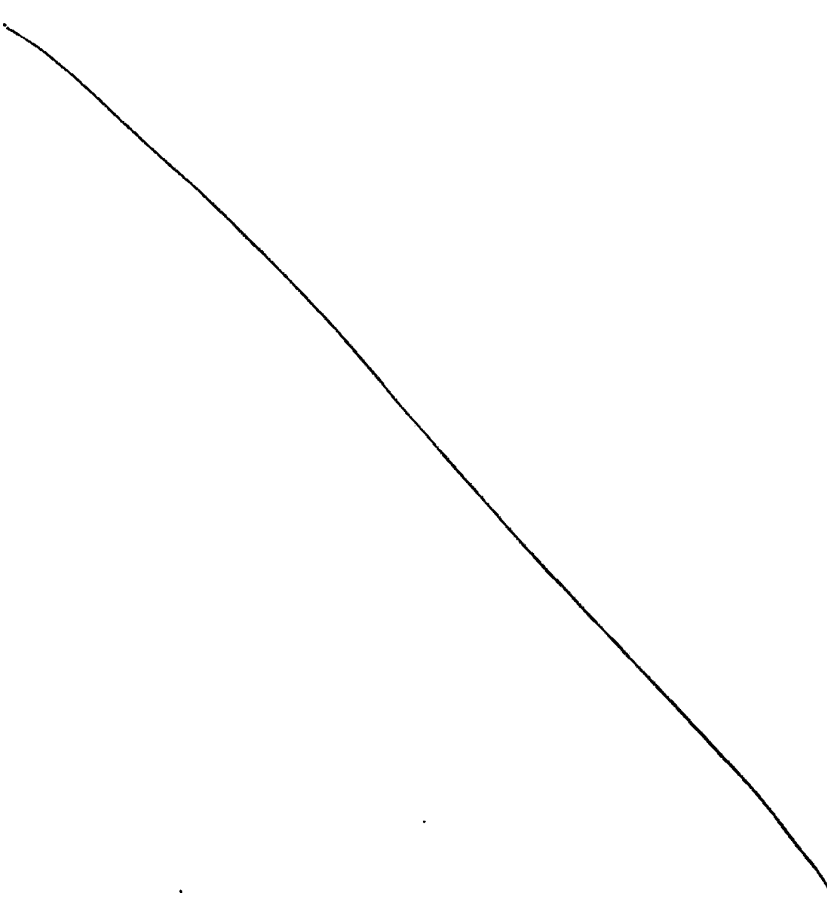
20 Del mismo modo las coordenadas x, y y la altitud z del pun-
to pueden llevarse sobre la plaquita 12 ó insertarse entre las plaqui-
tas 11 y 12 antes del montaje de la plaquita 12 que comprende una vent-
na de visualización que forma porta-etiqueta, para evitar toda posibili-
dad de acceso intempestivo a estos valores.

25 La inmatriculación puede naturalmente realizarse por cual-
quier medio conocido y por ejemplo por medio de cifras hechas solidaria-
de la tapa, de la plaquita 12 ó de cualquier otro elemento de indicador
por pegadura ó por soldadura; igualmente se puede recurrir a un marcado

directo si el material se presta a ello, ó incluso a la fijación de una placa de dirección obtenida por un procedimiento cualquiera.

5 El indicador topométrico según la invención puede realizarse en cualquier material. Podrá realizarse por ejemplo, al menos en lo que respecta a la caja 1 y su tapa 3, de una resina termo-endurecible preferentemente resistente a los choques; para las plaquitas 11 y 12, se preferirá una materia plástica más frágil y termo-fusible. El equipo móvil 32 del accesorio intermedio 15 será preferentemente realizado de metal, no siendo estos materiales naturalmente dados más que a título meramente
10 indicativo.

Descrita suficientemente la naturaleza del invento, así como la manera de realizarlo en la práctica, debe hacerse constar que las disposiciones anteriormente indicadas son susceptibles de modificaciones de detalle en cuanto no alteren su principio fundamental.



REIVINDICACIONES

5 1.- Perfeccionamientos en indicadores topométricos, destinados a materializar un punto dado de un territorio, de posición, conocida por sus cotas de conexión a un sistema general de referencia, caracterizadas porque se dota a cada indicador de una caja que delimita interiormente un volumen accesible por una tapa móvil; medios de solidarización de la caja con un soporte fijo; un órgano indicador solidario de la caja en el interior del mencionado volumen; medios que permiten la fijación, en una posición determinada con respecto al punto materializado por el indicador, de material topométrico con vistas a permitir medidas de referencia a este punto; y medios de identificación del indicador.

10 2.- Perfeccionamientos según la reivindicación 1, caracterizados porque se dispone un dispositivo de bloqueo de la tapa al menos en una posición de cierre de la caja.

15 3.- Perfeccionamientos según una de las reivindicaciones anteriores, caracterizados porque los medio de solidarización son inaccesibles desde es exterior de la caja.

20 4.- Perfeccionamientos según una de las reivindicaciones anteriores, caracterizados porque se dota de un dispositivo testigo de la violación eventual del indicador.

25 5.- Perfeccionamientos según la reivindicación 4, caracterizados porque los medios de solidarización presentan al menos un orificio que atraviesa una zona de la pared de la caja destinada a estar en contacto con el soporte, para recibir un órgano de fijación que comprende un vástago que atraviesa la pared y solidario, respectivamente en una y otra extremidad del soporte y de una cabeza que se aplica contra la zona de la pared, y porque el dispositivo testigo de la violación eventual del indicador comprende una plaquita que cubre la cabeza del órgano de fijación y solidaria de la caja por mediación de medios que se



destruyen en caso de desplazamiento relativo de la caja y del órgano de fijación.

5 6.- Perfeccionamientos según una de las reivindicaciones anteriores, caracterizados porque presentan medios de identificación en el interior del volumen interno de la caja.

7.- Perfeccionamientos según las reivindicaciones 5 y 6, caracterizados porque los medios de identificación son llevados por la plaquita.

10 8.- Perfeccionamientos según una de las reivindicaciones anteriores, caracterizados porque se dotan de medios de identificación en el exterior del volumen interno de la caja.

15 9.- Perfeccionamientos según una de las reivindicaciones anteriores, caracterizados porque comprende una materialización del punto referenciado, visible desde el exterior del volumen interno de la caja.

10.- Perfeccionamientos según una de las reivindicaciones anteriores, caracterizados porque los medios que permiten la fijación de material topométrico comprenden el órgano indicador mismo.

20 11.- Perfeccionamientos según una de las reivindicaciones anteriores, caracterizados porque los medios que permiten la fijación de material topométrico comprenden medios de centrado forzado del material con respecto al punto.

25 12.- Perfeccionamientos según una de las reivindicaciones anteriores, caracterizados porque los medios que permiten la fijación de material topométrico comprenden medio de arrumaje del material con respecto a la caja.

13.- Perfeccionamientos según una de las reivindicaciones anteriores, caracterizados porque los medios que permiten la fijación de material topométrico comprenden un accesorio amovible intermedio entre el material y la caja.

14.- Perfeccionamientos según las reivindicaciones 11 y 13, caracterizados porque los medios que permiten la fijación de material topométrico comprenden medios para poner una dirección privilegiada del accesorio intermedio en la alineación vertical del punto.

5 15.- Perfeccionamientos según la reivindicación 14, caracterizados porque los medios que permiten la fijación de material topométrico comprenden sobre la caja, en el interior del volumen, una cara cilíndrica de revolución alrededor de un eje que pasa por el punto, y sobre el accesorio intermedio una cara cilíndrica de revolución alrededor de un eje y complementaria de la cara cilíndrica de la caja para permitir un encaje mutuo con coincidencia de los dos ejes.

10

16.- Perfeccionamientos según las reivindicaciones 12 y 15, caracterizados porque los medios de arrumaje comprenden un dispositivo a bayoneta.

15

17.- Perfeccionamientos según una de las reivindicaciones 15 y 16, caracterizados porque el accesorio intermedio presenta un estribo que comprende medios de solidarización con el material y medios que permiten la rotación del estribo con respecto a la cara cilíndrica del accesorio intermedio alrededor de un eje de ésta última y alrededor de un segundo eje perpendicular a éste último y concurrente con él en un punto confundido con el punto materializado por el indicador cuando el accesorio intermedio está encajado en la caja.

20

18.- Perfeccionamientos según la reivindicación 17, caracterizados porque el accesorio intermedio presenta una ranura anular de revolución alrededor del eje de su cara cilíndrica y una arandela anular complementaria de la ranura y montada rotativamente libre en ésta, estando montado el estribo sobre la arandela pivotantemente alrededor del segundo eje.

25

19.- Perfeccionamientos según la reivindicación 18, caracterizados porque presenta medios de regulación de la posición del estribo y de la arandela en rotación con respecto a su eje de rotación respectivo.

30



5 20.- Perfeccionamientos según la reivindicación 19, caracterizado porque los medios de regulación de la posición del estribo y de la arandela presentan un caballete solidario del estribo pero regulable con respecto a éste según una dirección paralela al segundo eje; un tetón solidario del caballete pero regulable en una dirección perpendicular al segundo eje y no concurrente con él; y una muesca de la caja, susceptible de recibir al tetón.

10 21.- Perfeccionamientos según una de las reivindicaciones 14 a 20, caracterizados porque el accesorio intermedio comprende medios que permiten una rotación del material topométrico alrededor de la dirección privilegiada.

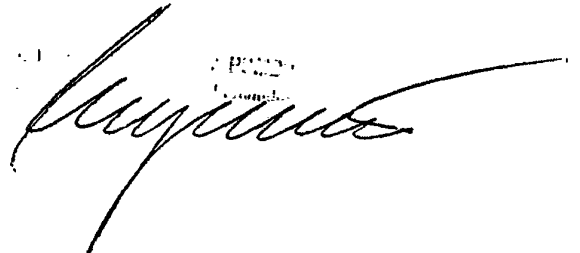
15 22.- Perfeccionamientos según la reivindicación 21, caracterizados porque el accesorio intermedio presenta un dispositivo de mira hacia otros puntos conocidos ó susceptibles de serlo como consecuencia de las operaciones topométricas concernidas, que permite conocer la posición a hacer ocupar al material por una rotación alrededor de esta dirección.

20 23.- Perfeccionamientos en indicadores topométricos, tal y como queda sustancialmente descrito en la presente Memoria e ilustrado en los dibujos adjuntos.

Esta memoria consta de 21 hojas escritas a máquina por una sola cara.

Madrid, 7 ABR 1977

GILBERT COUSIN


FRENCH
Inventor



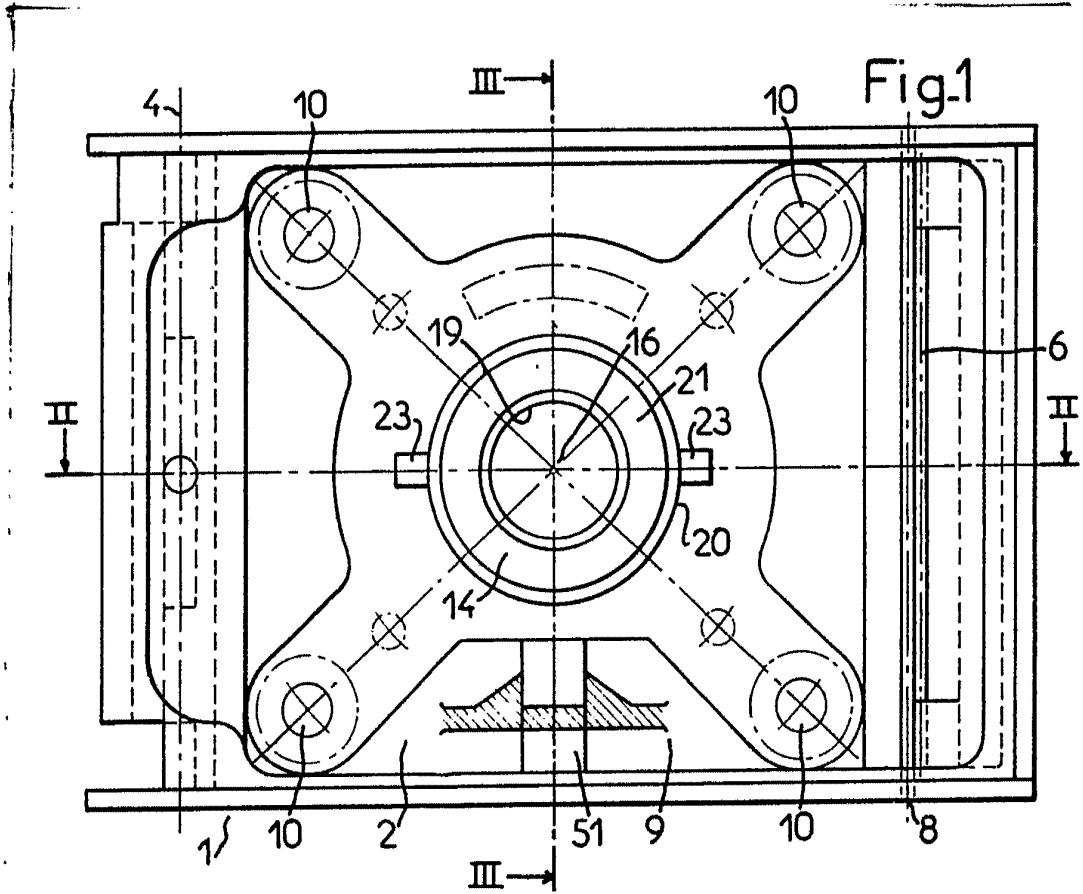
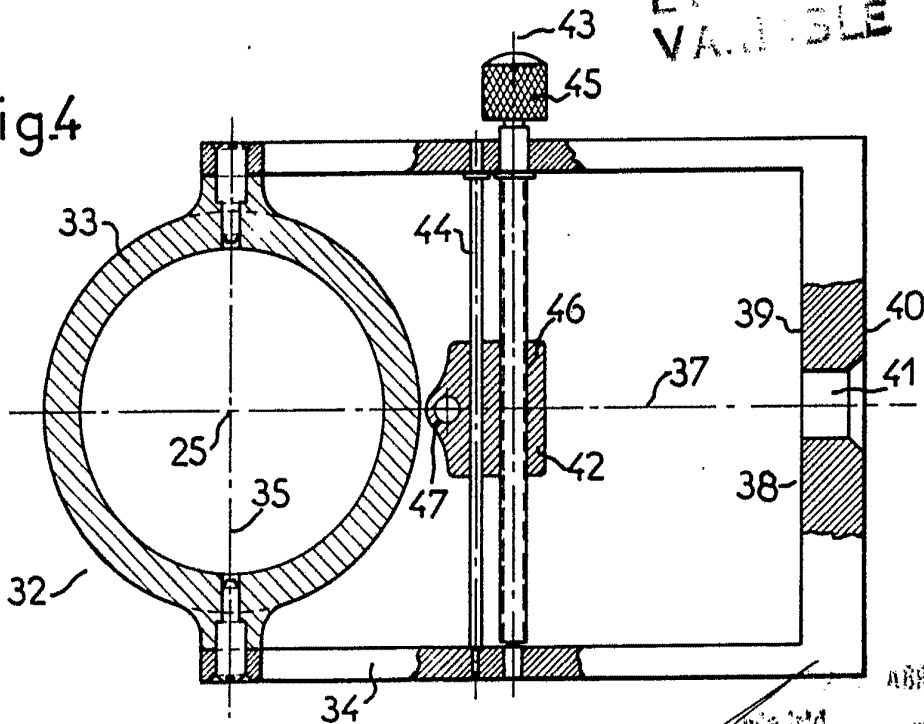


Fig. 4



ESCUELA
VALENTI

ABR 29

[Handwritten signature]

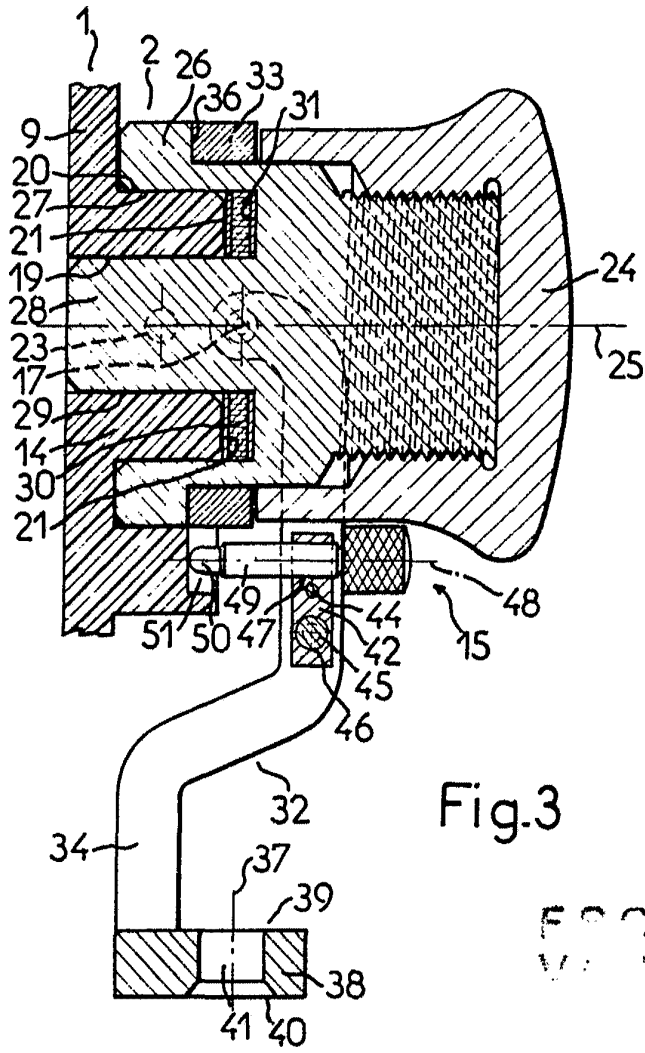
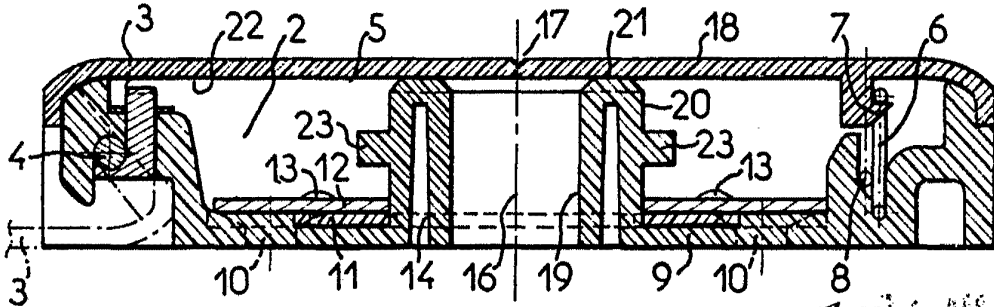


Fig.3

ESCALA
VARIANTE

Fig.2



MAQUETA N° 458 19

DEPOSITO N° 10000 1922

Gilbert Bousin